



Tepelná čerpadla vzduch/voda • aroTHERM plus • hydraulický modul • hydraulická věž

Stavební připravenost pro tepelná čerpadla aroTHERM plus, hydraulický modul VWZ MEH 97/6 a hydraulickou věž VIH QW 190/6



Vaillant Komfort mého domova



VWL 55/6 A 230, VWL 75/6 A 230

Venkovní jednotka:

- Napájení venkovní jednotky: 1/N/PE 230 V, 50 Hz
- Typ a průřez vodiče k venkovní jednotce CYKY 3J x 2,5 mm², (3G x 2,5 mm²)
- Jištění: 16 A - typ C

Vnitřní jednotka:

- Napájení vnitřní jednotky: 3/N/PE 400V
- Typ a průřez vodiče k vnitřní jednotce: CYKY 5 x 2,5mm² jistič 3 x 16A C do výšky cca 1,2m na střed uniTOWER ponechat cca 1,5m volné délky
- Venkovní čidlo: 3 x 0,75 mm²
- Termostat maximální teploty: JYTY (nebo SYKFY) 2 x 0,75 mm²
- Vedení čidel: max.délka 50m
- Vedení sběrnice: max.délka 300m
- K vnitřnímu modulu TČ - ovládání HDO - CYKY 3J x 1,5 mm², bezpotencionální kontakt na svorce S21 pomocí rozpínacího relé. Pozor: Na svorku S21 nesmí být přiváděno cizí napětí, přivést do výšky cca 1,2m na střed uniTOWER ponechat cca 1,5m volné délky
- Napájení cirkulačního čerpadla TV - CYKY 3J x 1,5 mm²
- Doporučený rozměr kabelu eBUS komunikace mezi vnitřní a venkovní jednotkou - JYTY (nebo SYKFY) 2 x 0,75 mm²

VWL 105/6 A, VWL 125/6 A (400 V)

Venkovní jednotka:

- Napájení venkovní jednotky: 3/N/PE 400V, 50 Hz
- Typ a průřez vodiče k venkovní jednotce CYKY 5J x 2,5 mm², (5G x 2,5 mm²)
- Jištění: 16 A - typ C

Vnitřní jednotka:

- Napájení vnitřní jednotky: 3/N/PE 400V
- Typ a průřez vodiče k vnitřní jednotce: CYKY 5 x 2,5mm² jistič 3 x 16A C do výšky cca 1,2m na střed uniTOWER ponechat cca 1,5m volné délky
- Venkovní čidlo: 3 x 0,75 mm²
- Termostat maximální teploty: JYTY (nebo SYKFY) 2 x 0,75 mm²
- Vedení čidel: max.délka 50m
- Vedení sběrnice: max.délka 300m
- K vnitřnímu modulu TČ - ovládání HDO - CYKY 3J x 1,5 mm², bezpotencionální kontakt na svorce S21 pomocí rozpínacího relé. Pozor: Na svorku S21 nesmí být přiváděno cizí napětí, přivést do výšky cca 1,2m na střed uniTOWER ponechat cca 1,5m volné délky
- Napájení cirkulačního čerpadla TV - CYKY 3J x 1,5 mm²
- Doporučený rozměr kabelu eBUS komunikace mezi vnitřní a venkovní jednotkou - JYTY (nebo SYKFY) 2 x 0,75 mm²

Řídící regulátor - multiMATIC 700/sensoCOMFORT 720

- Doporučený rozměr kabelu eBUS: JYTY (nebo SYKFY) 2 x 0,75 mm²



Začněte rychle!

Vaše dokonalá instalace s aroTHERM plus krok za krokem:

Naplánujte si práci ...

- » Vyberte si ideální aroTHERM plus podle svých potřeb: výkon, rozměry, zvuk 4
- » Najděte ideální prostor pro instalaci: tichý, odvětrávaný, bezpečný 7
- » Rozhodněte se pro typ instalace a vyberte příslušenství (zem, zed', střecha) 12

... Pracujte na svém plánu: Nainstalujte systém aroTHERM plus

- » Pokračujte k napájení a připojení eBUS 13
- » Nainstalujte uniTOWER 15
- » Nainstalujte MEH 97 16

Další informace naleznete v příručkách k instalaci produktu.

Poznámka:

Tento stručný průvodce instalací je určen pro podporu plánování, instalaci a uvedení do provozu tepelného čerpadla aroTHERM plus. Za žádných okolností nenahrazuje ani neupravuje instalační a uživatelské návody dodané se zařízením, které musí být vždy dodržovány.

Jsme tu, abychom vám pomohli!

Neváhejte nás kontaktovat pro další podporu:

Vaillant Group Czech s.r.o.

Plzeňská 188, 252 19 Chrástky, www.vaillant.cz, vaillant@vaillant.cz

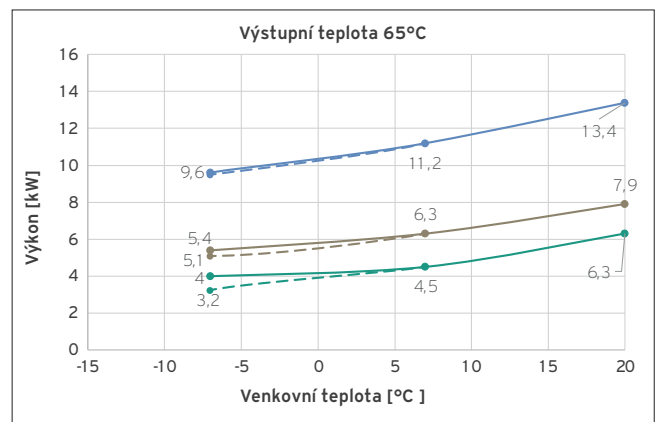
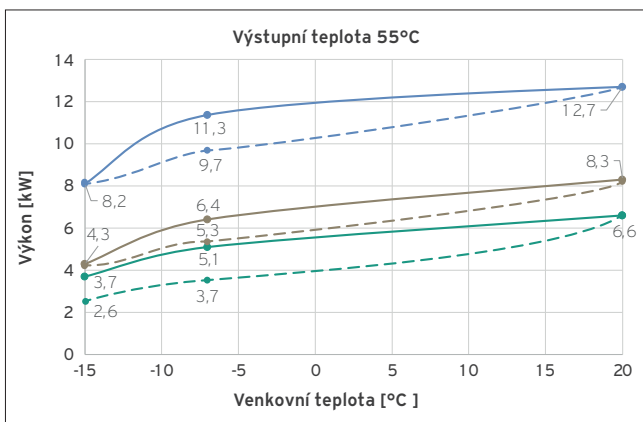
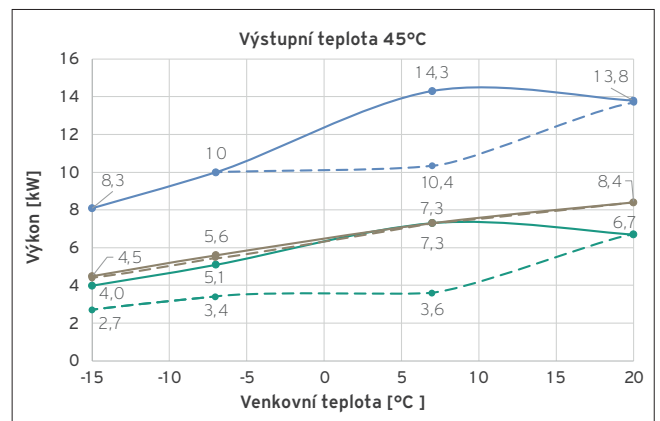
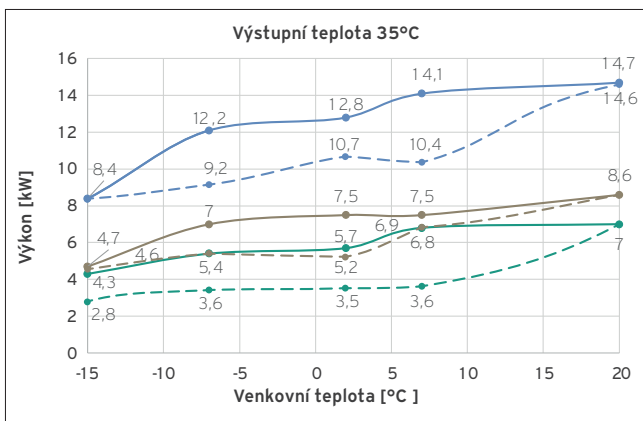


Naplánujte si práci ...

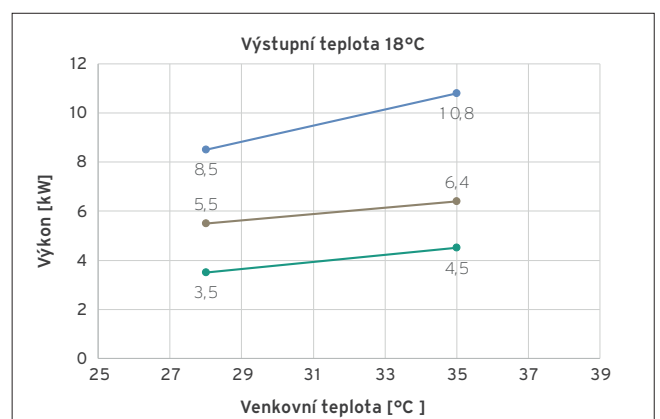
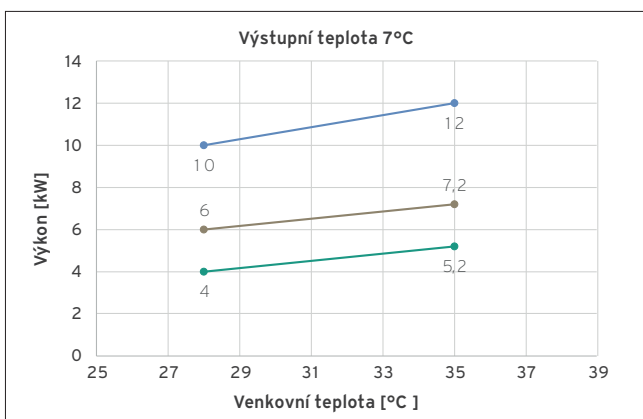
Vyberte si ideální aroTHERM plus podle svých potřeb

Vytápění

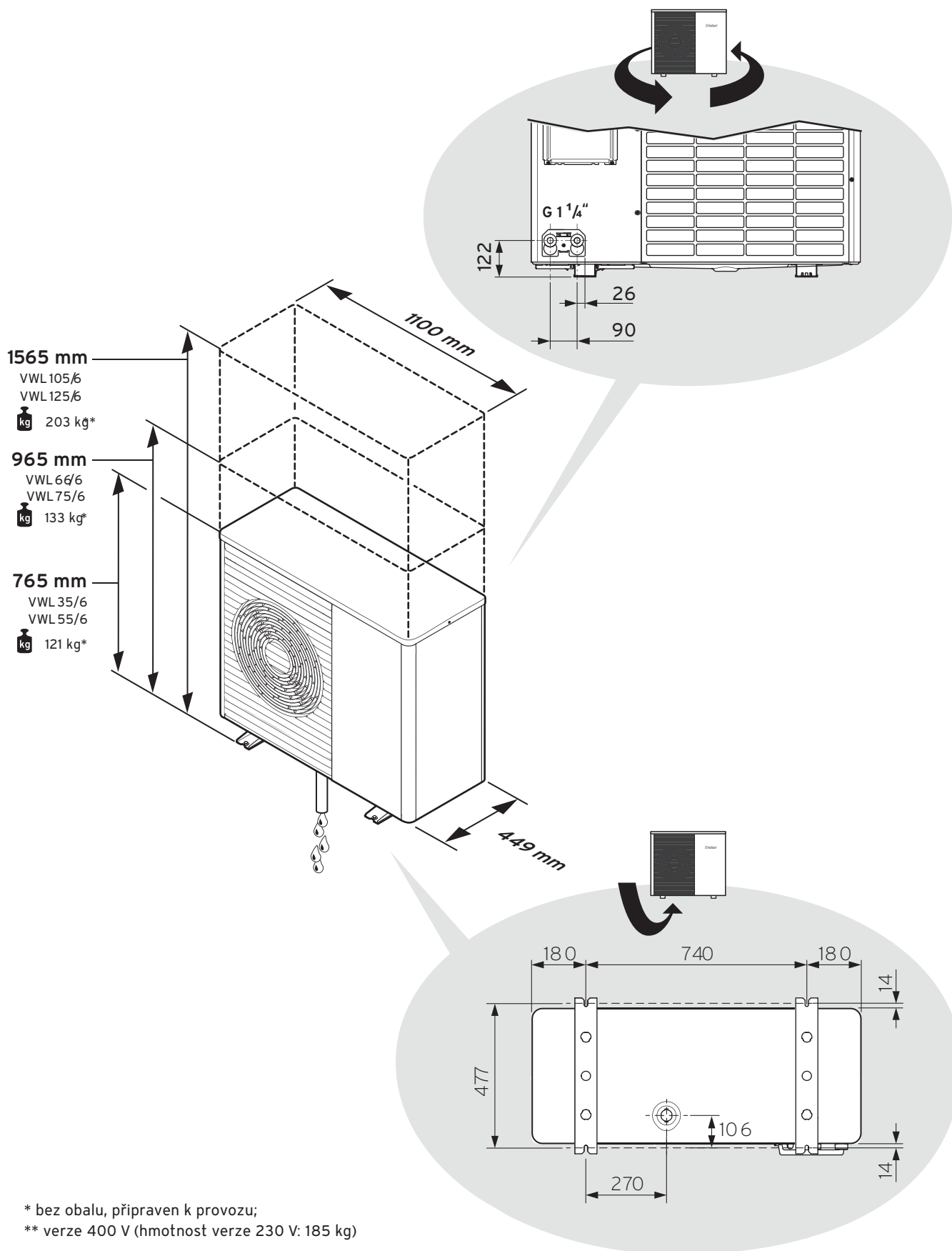
--- VWL 35/6 --- VWL 65/6 --- VWL 105/6 (230 V/400 V)
--- VWL 55/6 --- VWL 75/6 --- VWL 125/6 (230 V/400 V)



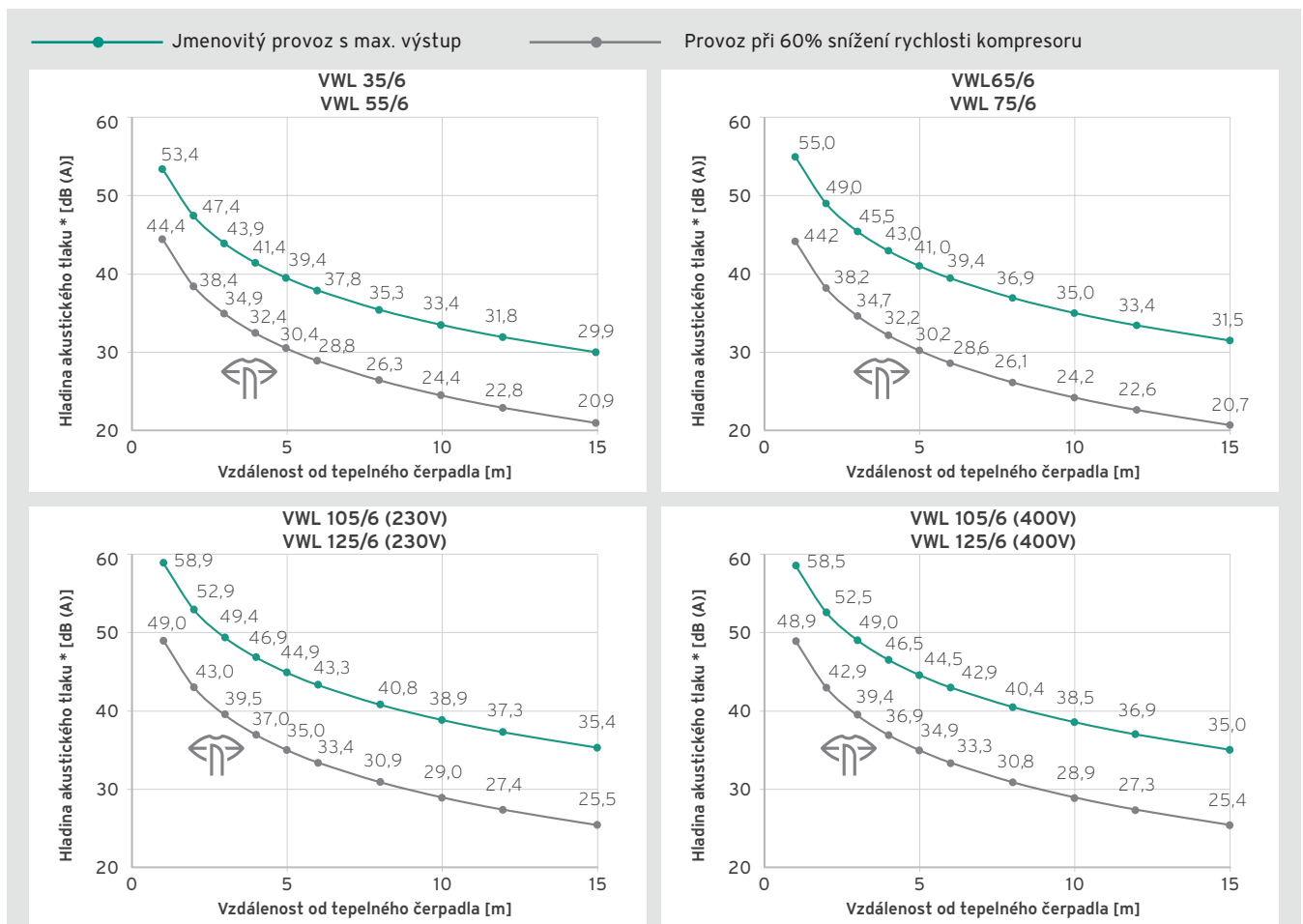
Chlazení



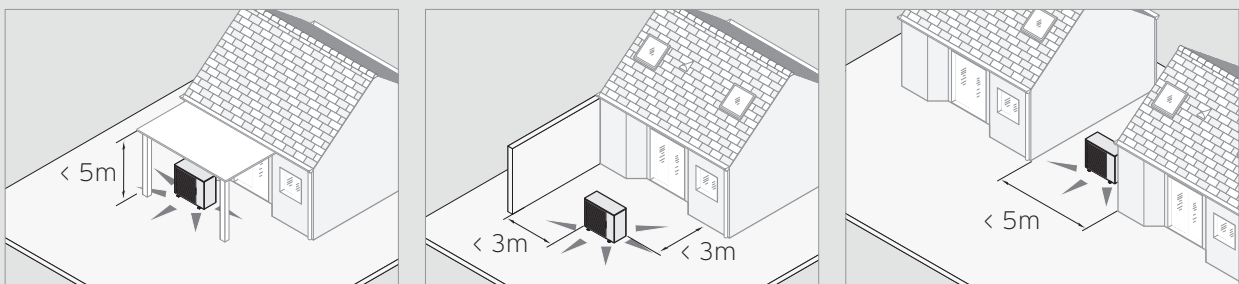
Rozměry produktu



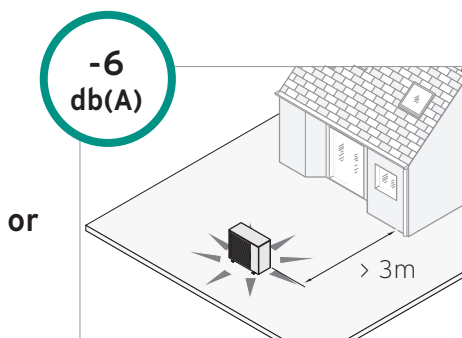
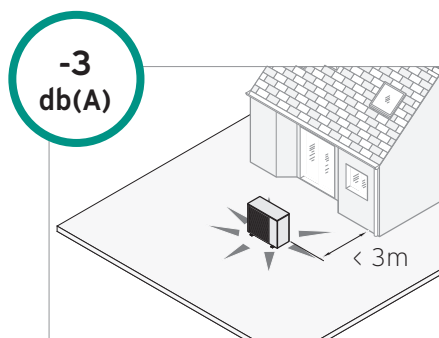
Hladina akustického tlaku



* Hladina akustického výkonu použitelná v následujících instalačních situacích:



... hladina akustického výkonu se snižuje takto:



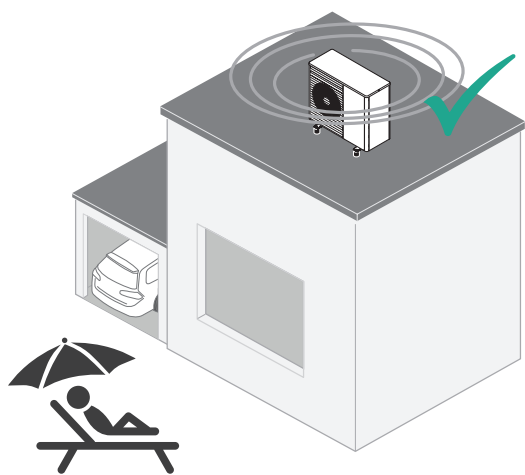
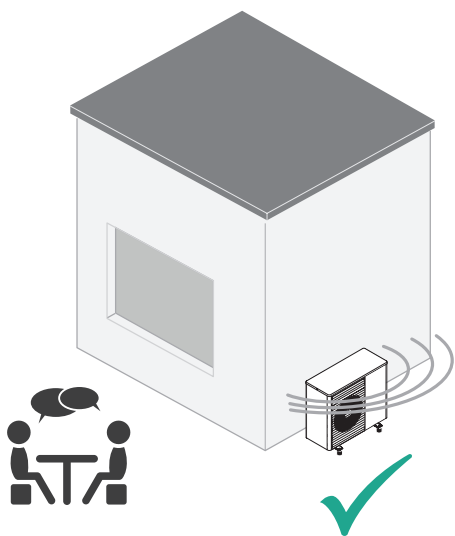
0020222099



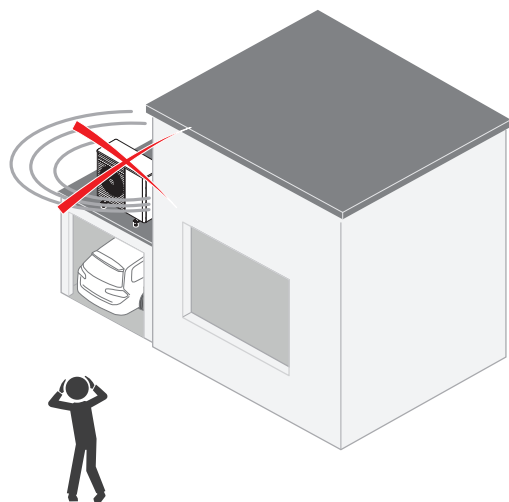
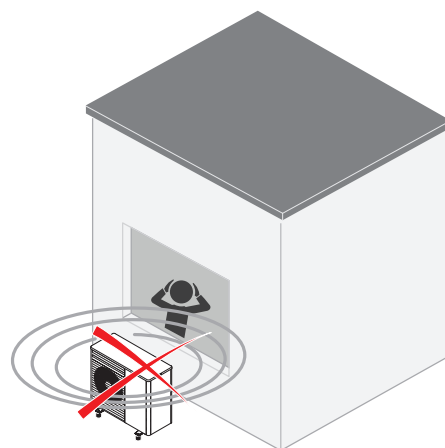
Vyberte vhodné místo pro instalaci

Klidné místo pro instalaci

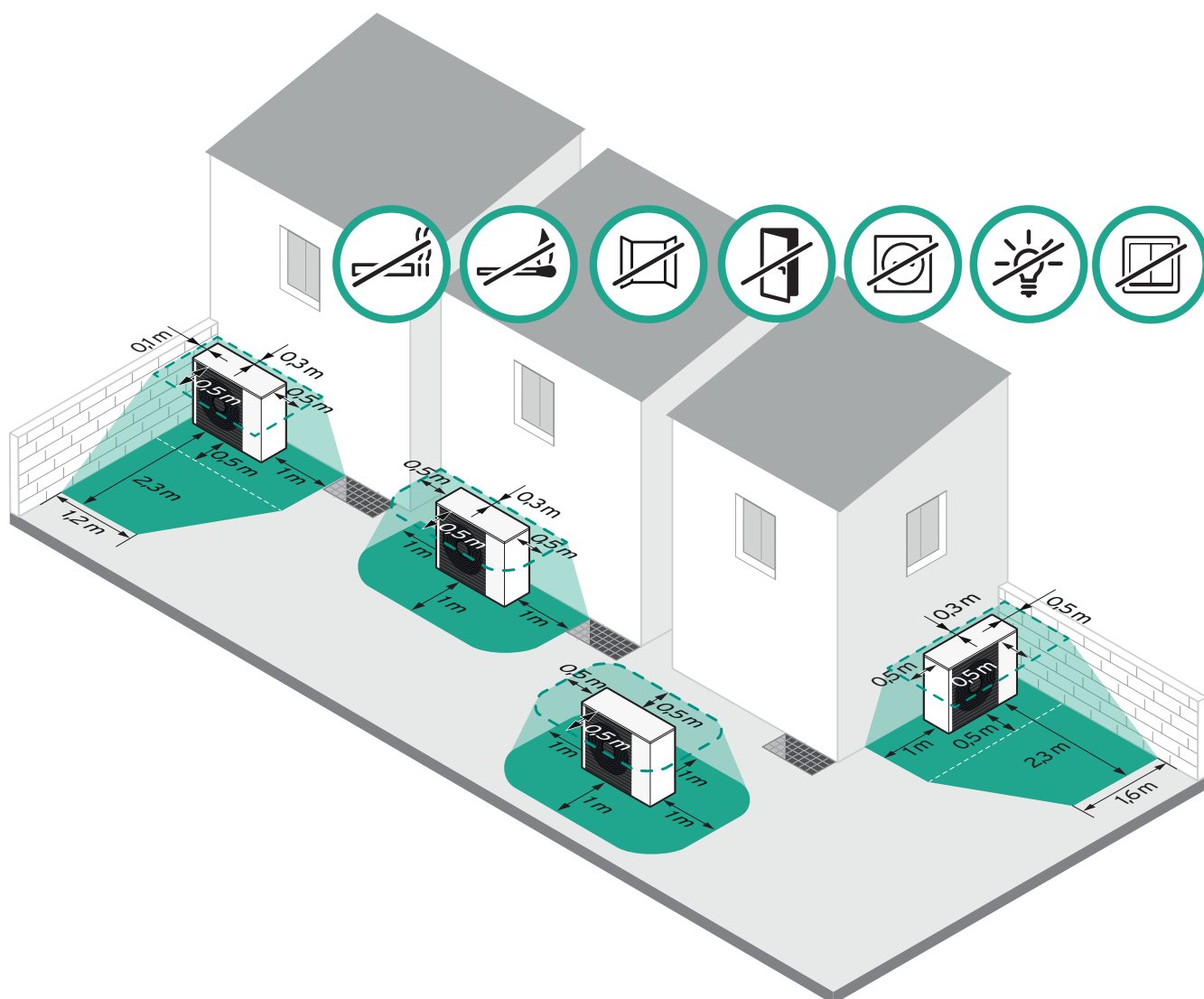
Správně 



Špatně 



Bezpečný prostor pro bezstarostný provoz

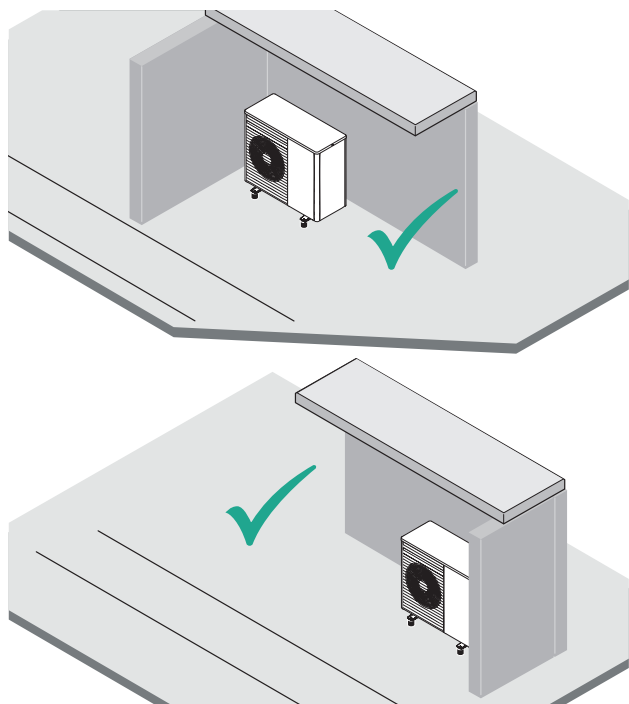


0020297933

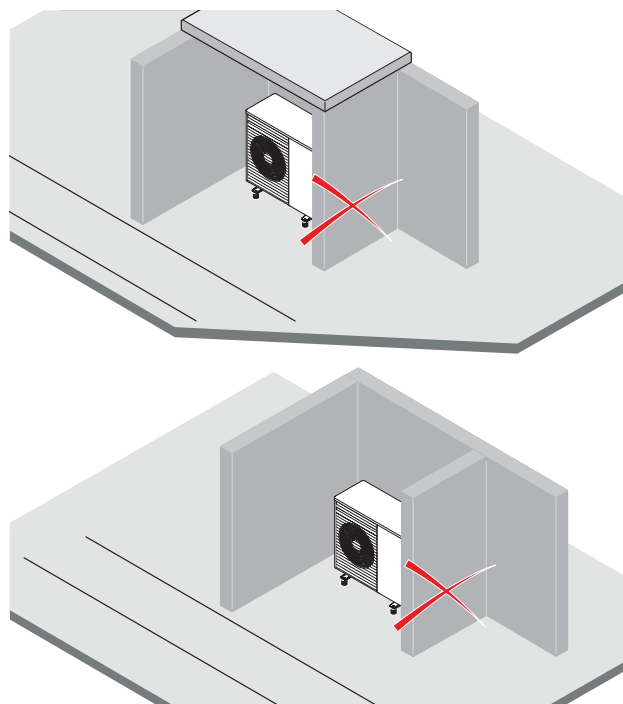


Odvětrávaný prostor pro perfektní provoz

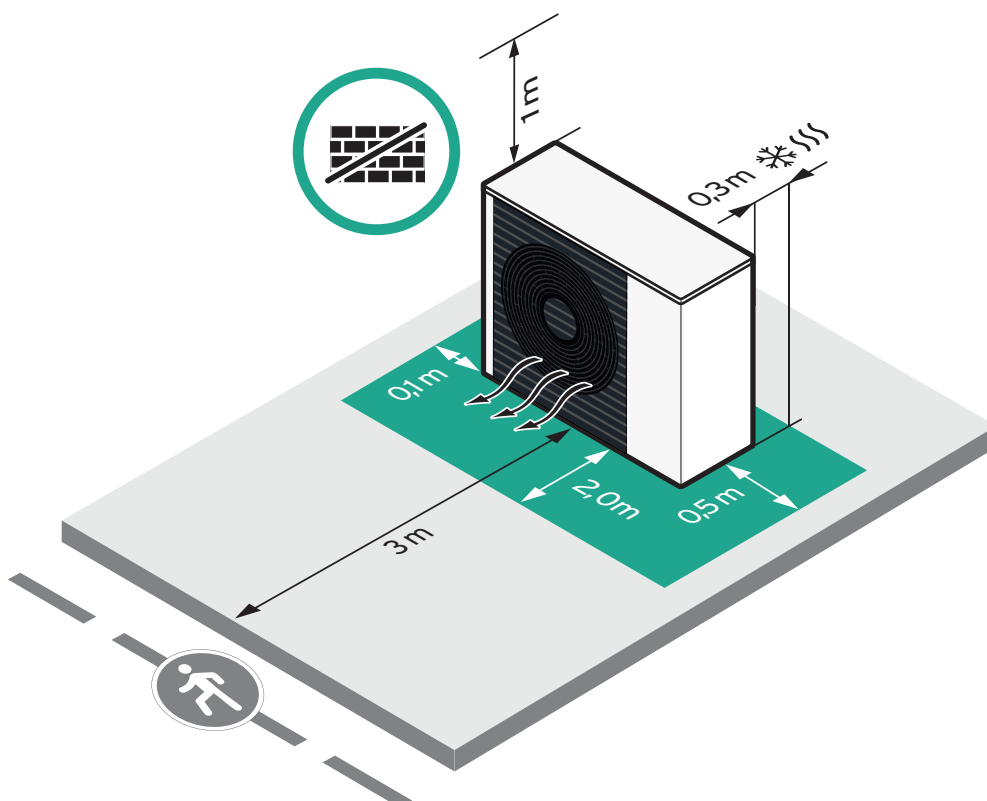
Správně 



Špatně 

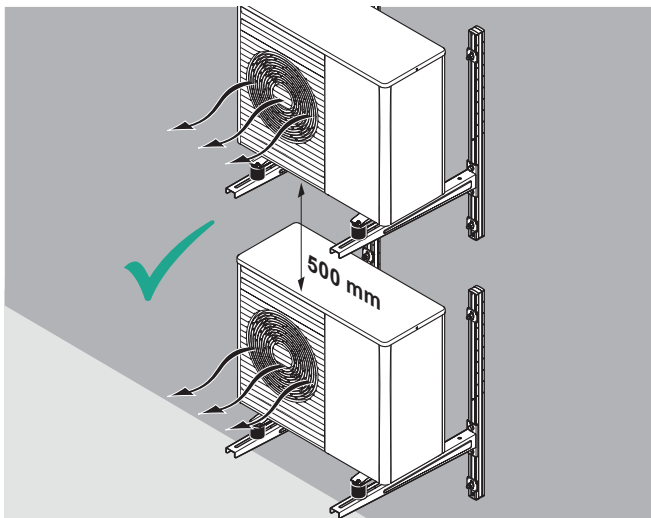
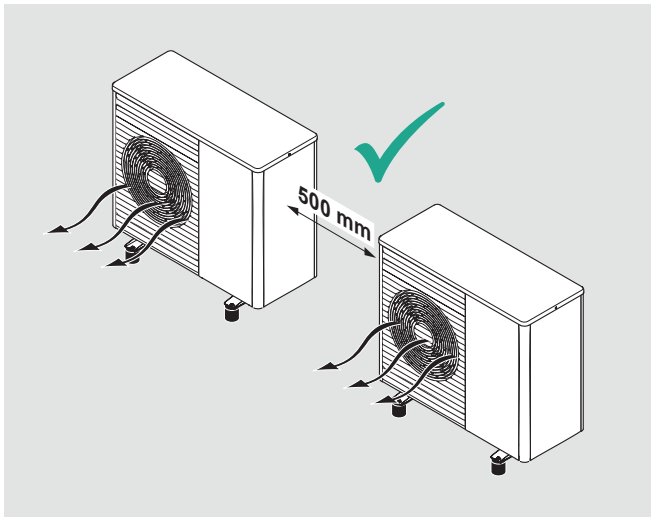


Minimální vzdálenosti pro bezchybný provoz

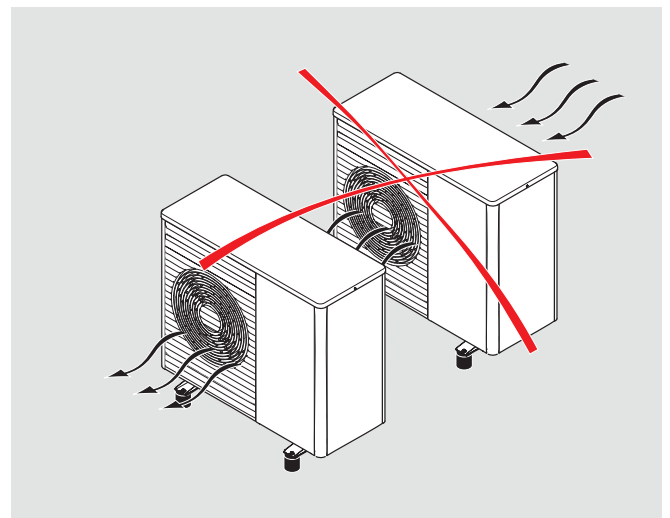
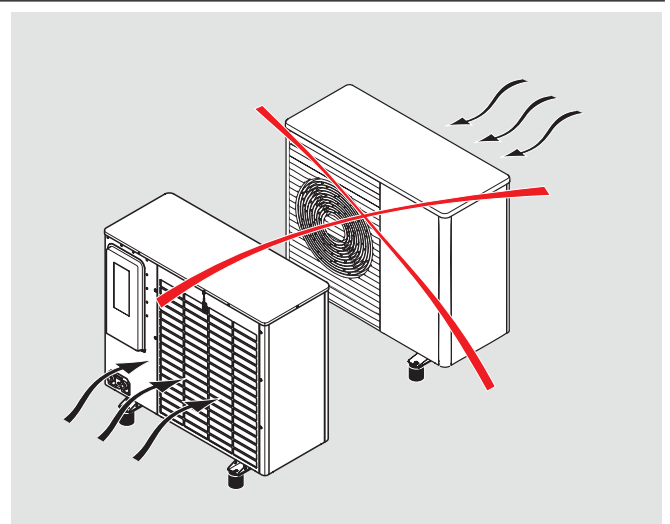


Instalace více zařízení aroTHERM plus na jednom místě

Správně 

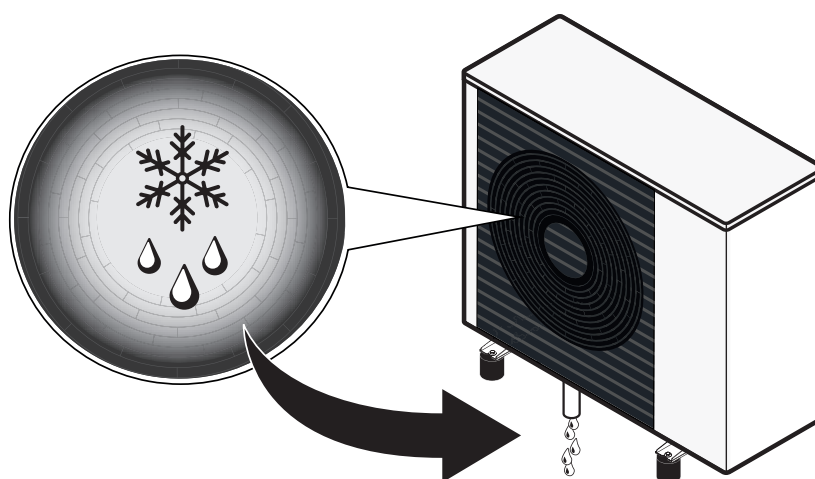


Špatně 

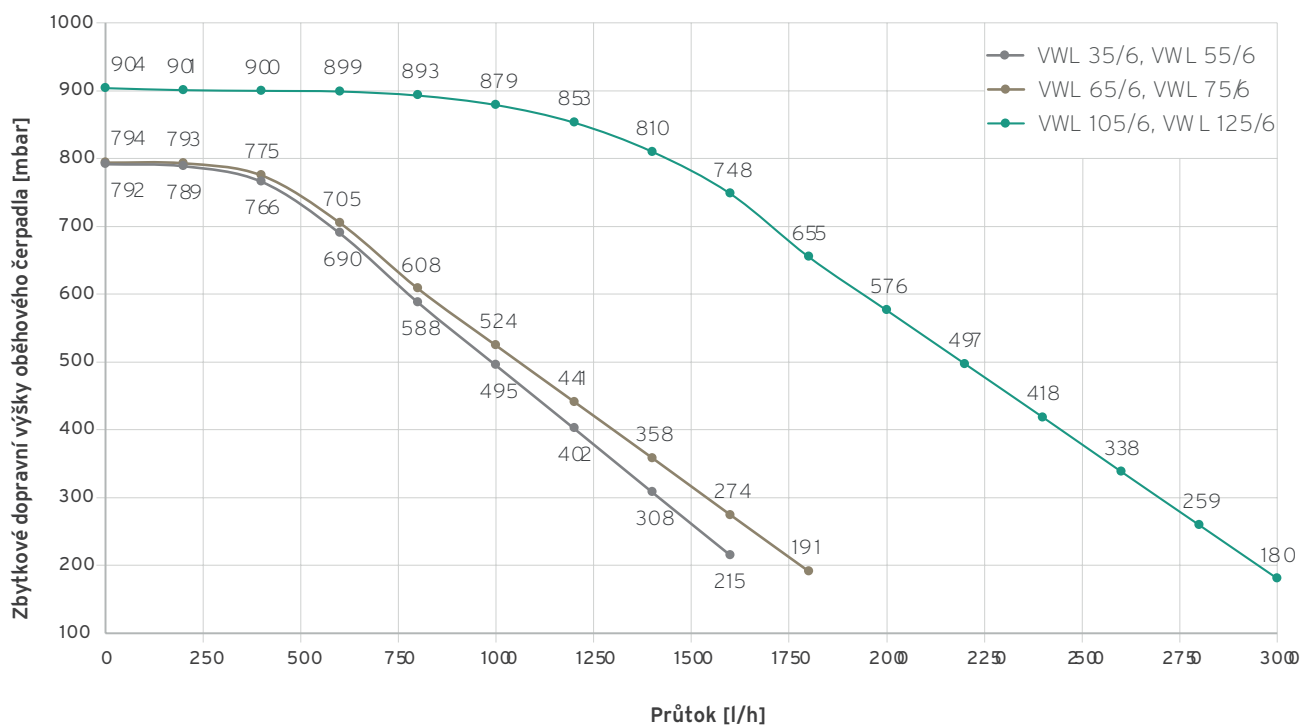


Minimální požadovaný objem zásobníku / objem vody pro odmrazování

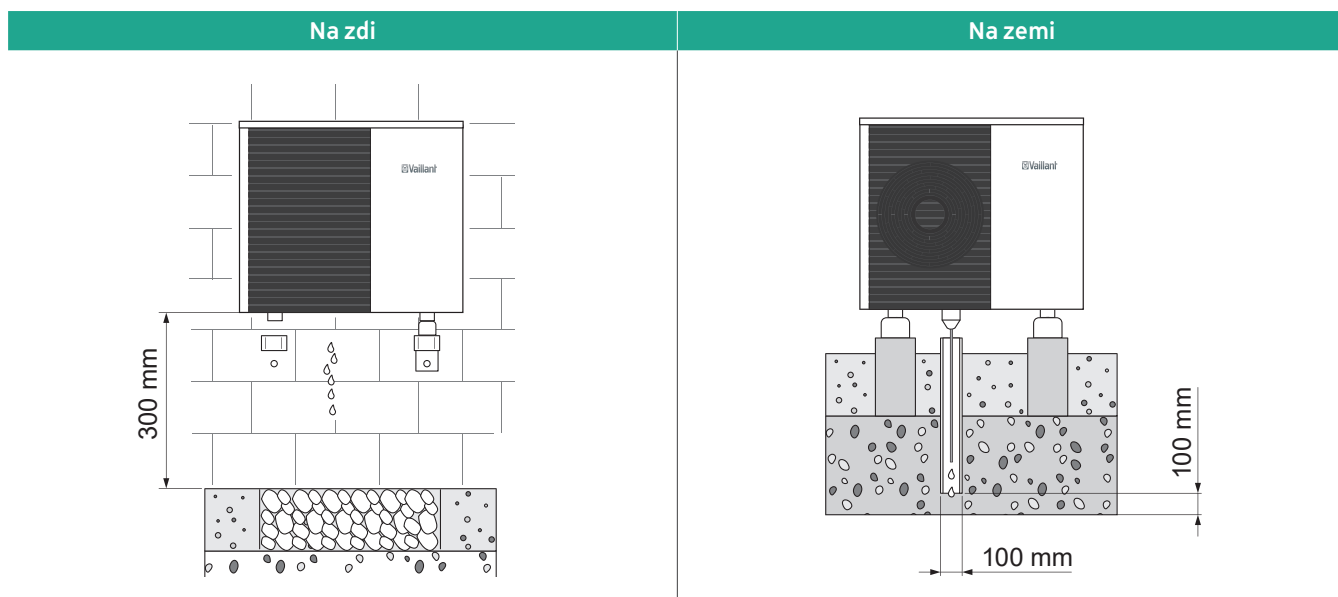
aroTHERM	se záložním zdrojem, teplota systému > 25 °C	bez záložního zdroje, teplota systému > 15 °C
VWL 35/6, VWL 55/6	15l	40l
VWL 65/6, VWL 75/6	25l	55l
VWL 105/6, VWL 125/6	45l	150l



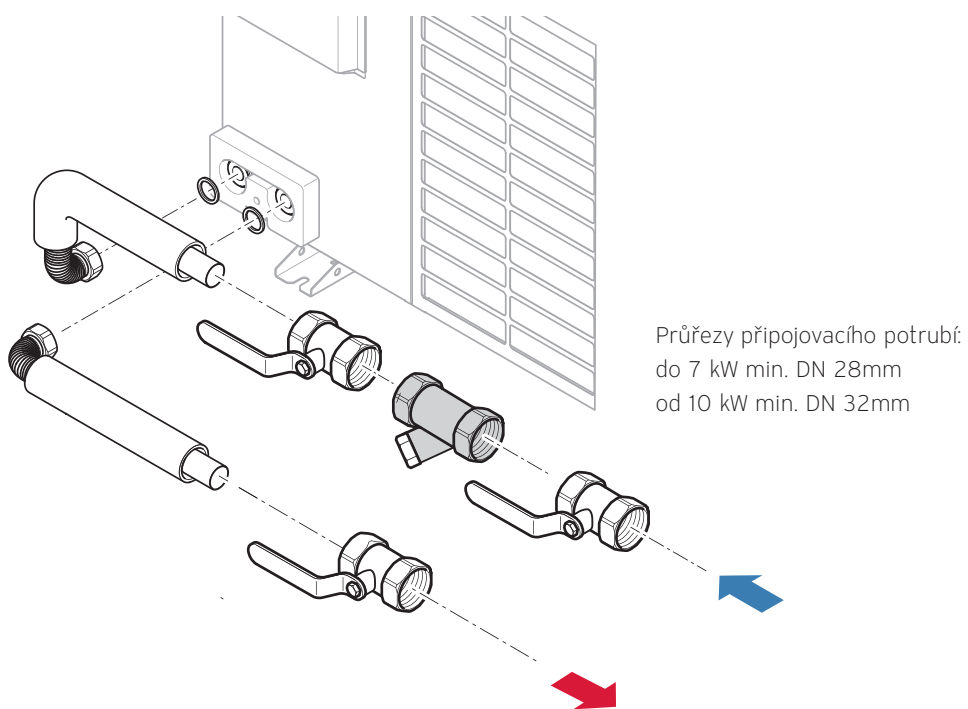
Zbytkové dopravní výšky oběhového čerpadla



Odvod kondenzátu dle typu instalace



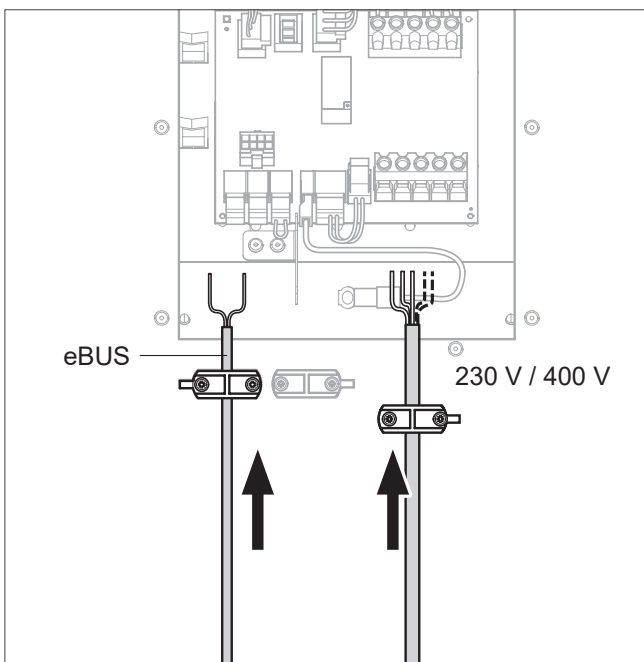
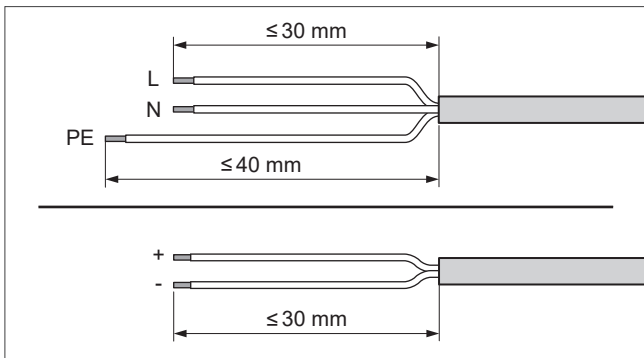
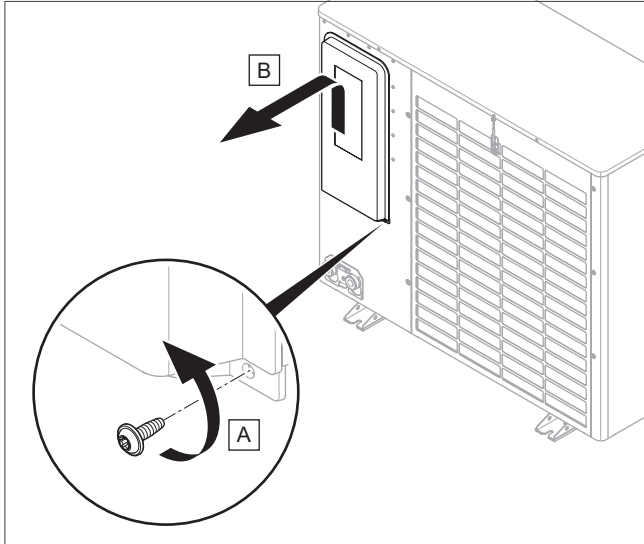
Nainstalujte systém aroTHERM plus



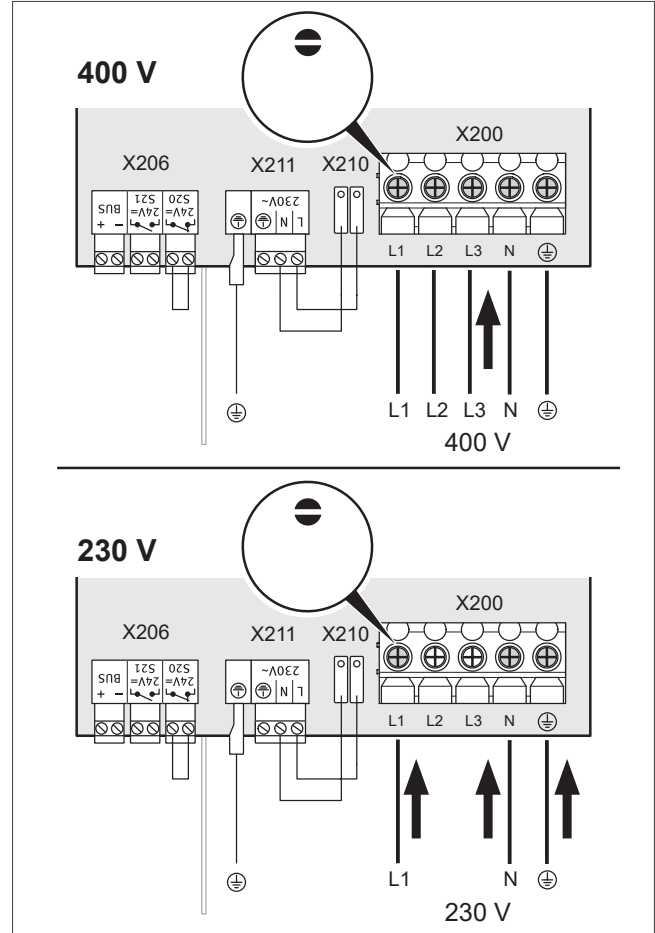


Pokračujte k napájení a připojení eBUS

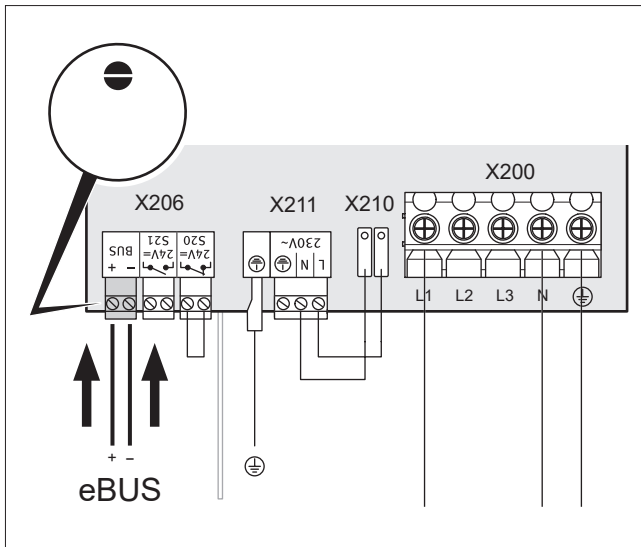
Příprava



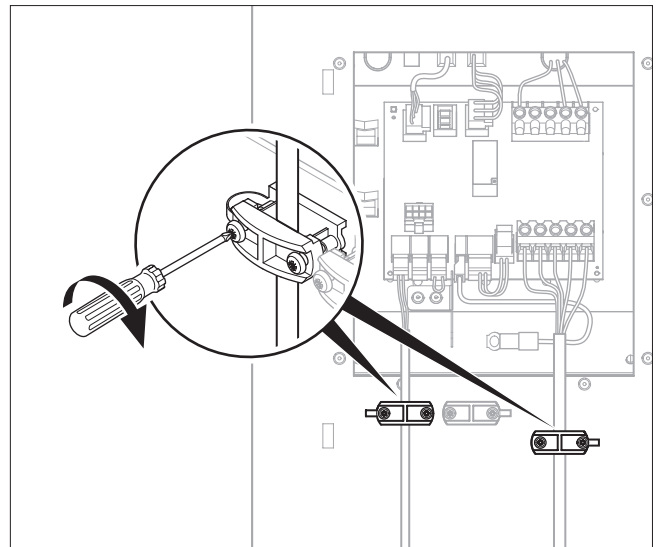
Připojení napájení (230 V / 400 V)



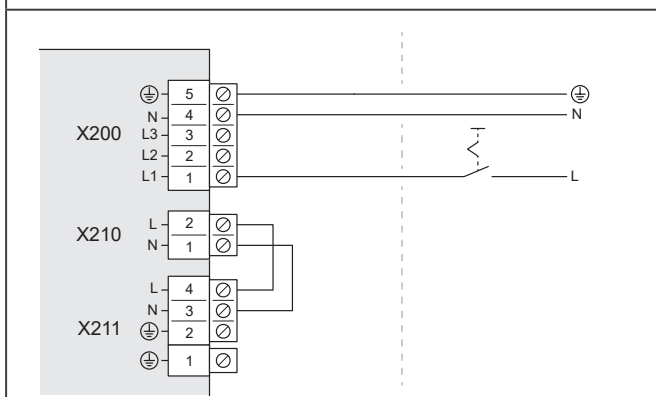
eBUS připojení



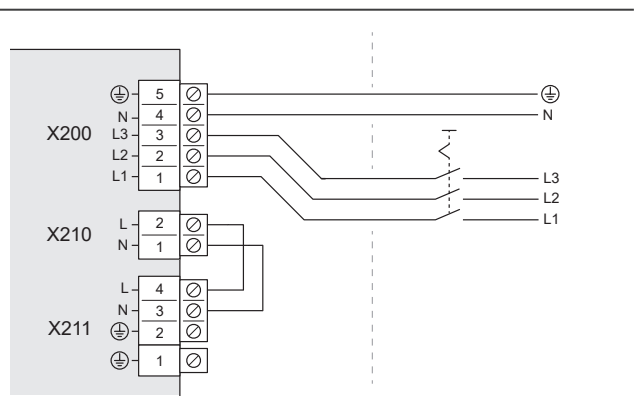
Kabelové průchodky



Jednotarifní připojení 230 V

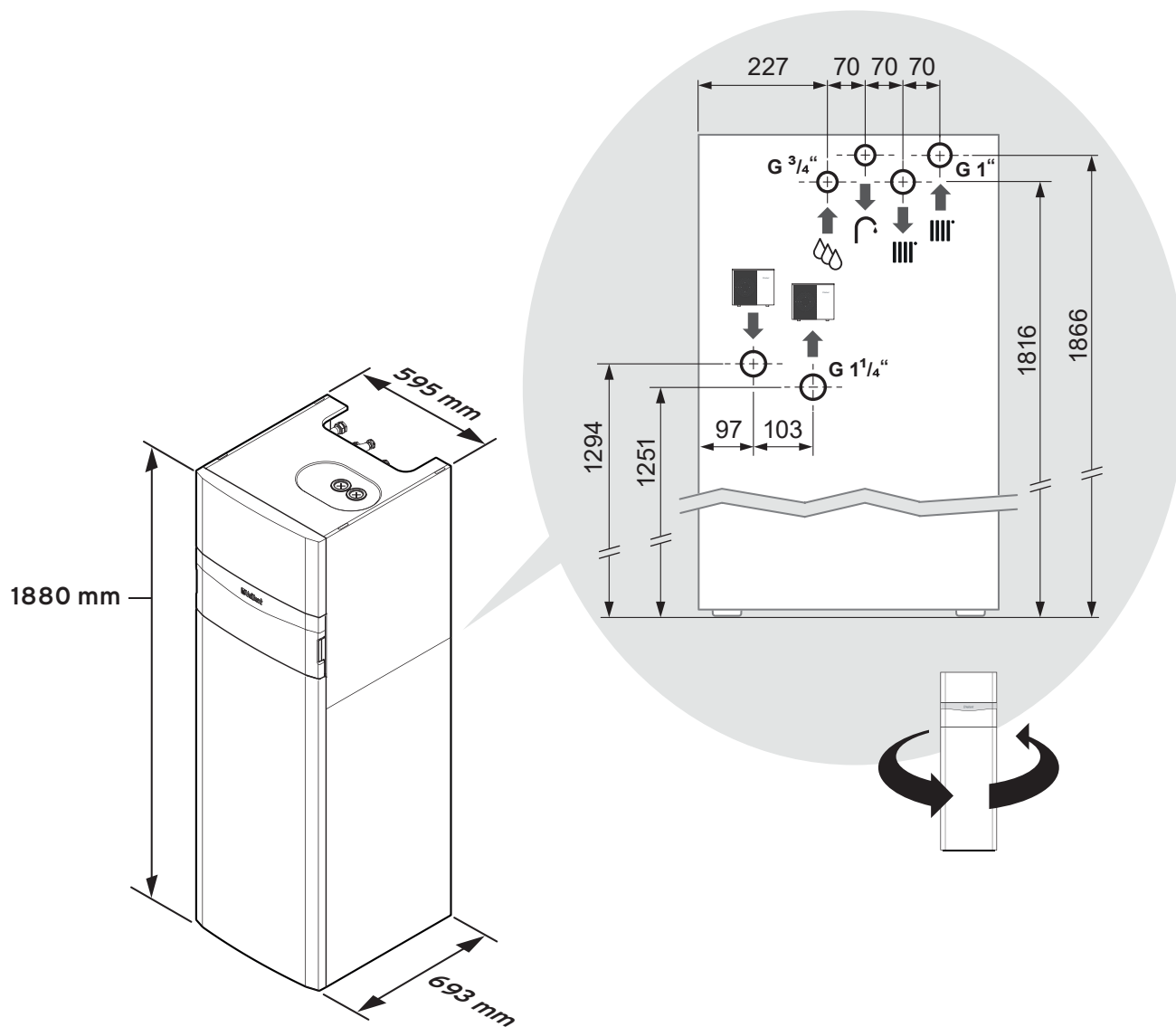


Jednotarifní připojení 400 V

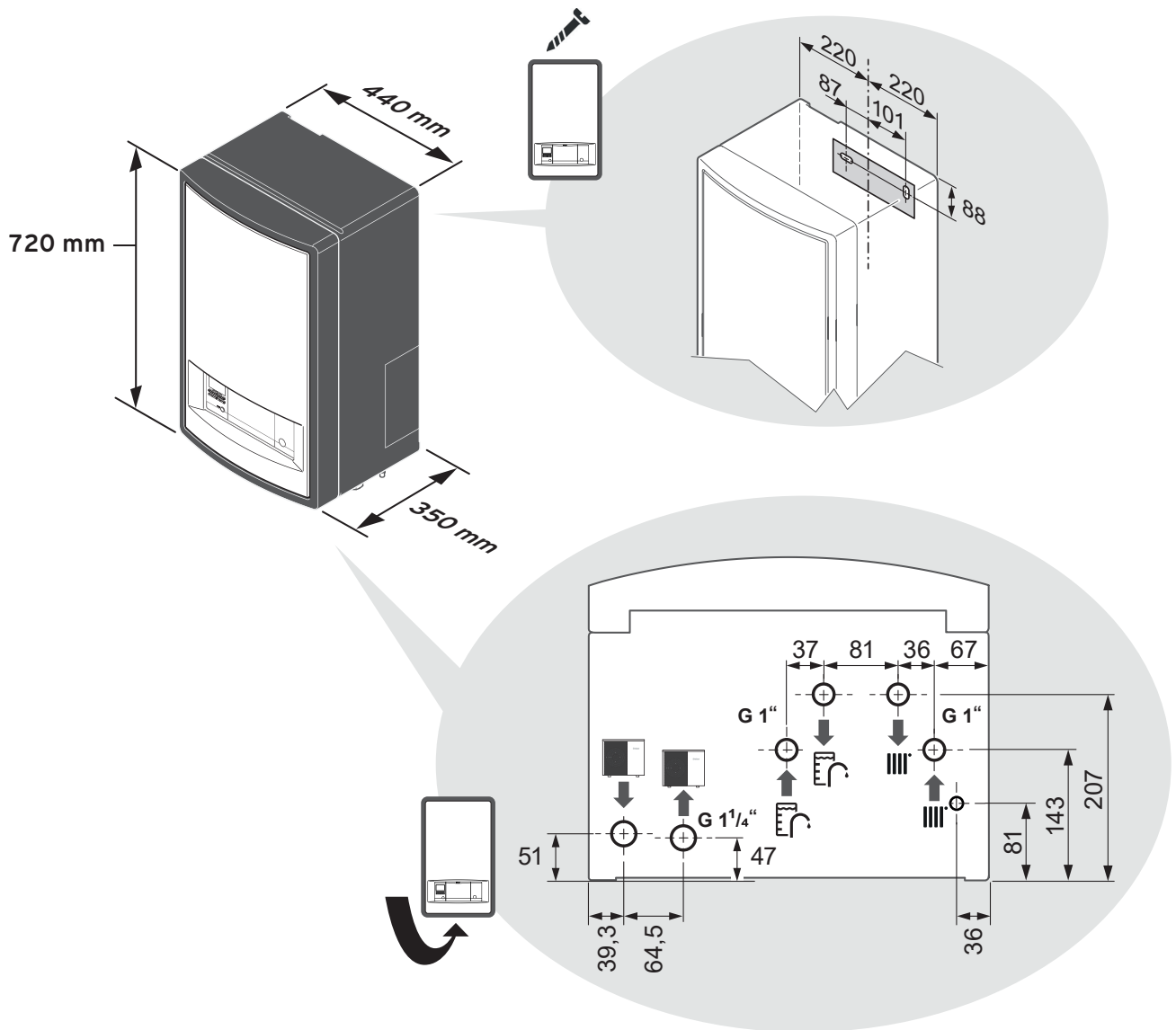


Připojte uniTOWER nebo modul MEH 97

Nainstalujte uniTOWER



Nainstalujte MEH 97



Technická data

aroTHERM plus	VWL 35/6	VWL 55/6	VWL 65/6	VWL 75/6	VWL 105/6	VWL 105/6 400V	VWL 125/6	VWL 125/6 400V
Jmenovité napětí	230 V 1~/N/PE				230 V 1~/N/PE	400 V 3~/N/PE	230 V 1~/N/PE	400 V 3~/N/PE
Jmenovitý výkon, max.	3,40 kW		3,50 kW		5,40kW	8,00 kW	5,40 kW	8,00 kW
Rated power factor	1							
Rated current, maximum	14,3 A		15,0 A		23,3 A	15,0 A	23,2 A	15,0 A
Spínací proud	14,3 A		15,0 A		23,3 A	15,0 A	23,2 A	15,0 A
IP rating	IP 15 B							

Topný okruh								
Teplota topné vody (min/max)	20 ... 75 °C							
Max. délka potrubí jednosměrná mezi venkovní a vnitřní jednotkou	20 m							
Maximální výškový rozdíl mezi venkovní a vnitřní jednotkou	15 m							
Provozní tlak, minimální	0,05 MPa (0,50 bar)							
Provozní tlak, maximální	0,30 MPa (3,00 bar)							
Objemový průtok, min.	400 l/h		540 l/h			995 l/h		
Objemový průtok, max.	860 l/h		1205 l/h			2065 l/h		
Objem vody ve venkovní jednotce	1,5l		2,0l			2,5l		
Objem vody v topném okruhu, min.	40l		40l			60l		

Topný výkon / chladicí výkon								
A-7/W35	3,60 kW	5,40 kW	5,4 kW	7,00 kW		9,20 kW		12,20 kW
A2/W35	2,00 kW	2,00 kW	3,10 kW	3,10 kW		5,80 kW		5,90 kW
A7/W35	3,30 kW	3,40 kW	4,50kW	4,60 kW		8,10 kW		8,50 kW
A7/W45	3,10 kW	3,10 kW	4,20 kW	4,20 kW		8,10 kW		8,10 kW
A7/W55	4,80 kW	4,80 kW	4,90 kW	5,00 kW		9,10 kW		9,10 kW
A7/W65	4,50 kW	4,50 kW	6,30 kW	6,30 kW		11,40 kW		11,40 kW
A35/W7 (chlazení)	3,40 kW	3,40 kW	5,00 kW	4,90 kW		7,90 kW		7,80 kW
A35/W18 (chlazení)	4,50 kW	4,50 kW	6,40 kW	6,40 kW		10,90 kW		10,80 kW

Koeficient účinnosti COP, EN 14511 (vytápění) / poměr energetické účinnosti EER, EN 14511 (chlazení)								
A-7/W35	27	26	30	28		27		27
A2/W35	39	39	41	41		46		46
A7/W35	48	48	48	48		53		54
A7/W45	36	36	36	36		41		41
A7/W55	28	28	29	29		31		31
A7/W65	23	23	23	23		23		23
A35/W7 (chlazení)	34	34	35	35		35		35
A35/W18 (chlazení)	43	43	42	42		46		46

Spotřeba energie, efektivní								
A-7/W35	1,33 kW	2,08 kW	1,80 kW	2,50 kW		3,41 kW		4,52 kW
A2/W35	0,51 kW	0,51 kW	0,76 kW	0,76 kW		1,26 kW		1,28 kW
A7/W35	0,69 kW	0,71 kW	0,94 kW	0,96 kW		1,53 kW		1,57 kW
A7/W45	0,86 kW	0,86 kW	1,17 kW	1,17 kW		1,98 kW		1,98 kW
A7/W55	1,71 kW	1,71 kW	1,69 kW	1,72 kW		2,94 kW		2,94 kW
A7/W65	1,96 kW	1,96 kW	2,74 kW	2,74 kW		4,96 kW		4,96 kW
A35/W7 (chlazení)	1,00 kW	1,00 kW	1,43 kW	1,40 kW		2,26 kW		2,23 kW
A35/W18 (chlazení)	1,05 kW	1,05 kW	1,52 kW	1,52 kW		2,37 kW		2,35 kW

Spotřeba energie								
A-7/W35	6,10 A	10,00 A	8,10 A	11,50 A	15,40 A	5,70 A	20,10 A	7,30 A
A2/W35	2,60 A	2,60 A	3,70 A	3,70 A	6,20 A	2,80 A	6,20 A	2,90 A
A7/W35	3,30 A	3,30 A	4,40 A	4,50 A	7,40 A	3,00 A	7,60 A	3,10 A
A7/W45	4,00 A	4,00 A	5,40 A	5,40 A	9,40 A	3,60 A	9,40 A	3,60 A
A7/W55	7,70 A	7,70 A	7,60 A	7,70 A	13,50 A	5,10 A	13,50 A	5,10 A
A7/W65	9,00 A	9,00 A	12,20 A	12,20 A	22,20 A	7,90 A	22,20 A	7,90 A
A35/W7 (chlazení)	4,70 A	4,70 A	6,60 A	6,60 A	10,20 A	4,00 A	10,20 A	4,00 A
A35/W18 (chlazení)	4,90 A	4,90 A	7,00 A	7,00 A	10,90 A	4,20 A	10,90 A	4,20 A

Technická data - uniTOWER & VWZ MEH 97/6

	VIH QW 190/6 E	VWZ MEH 97/6
Jmenovité napětí	230 V (+10%/-15%), 50 Hz, 1~/N/PE	230 V (+10%/-15%), 50 Hz, 1~/N/PE"
Jmenovité napětí 400 V	400 V (+10%/-15%), 50 Hz, 3~/N/PE	400 V (+10%/-15%), 50 Hz, 3~/N/PE
Jmenovitý výkon, maximální	8,6 kW	8,6 kW
Jmenovitý proud, max., 230 V	23,5 A	2,6 A
Jmenovitý proud, max., 400 V	13,6 A	13,6 A
Přepěťová kapacita	II	II

