 Závěsné kondenzační kotle • ecoTEC exclusive IoniDetect • ecoTEC plus IoniDetect

# Perfektní řešení pro dnešek i zítřek



 **Vaillant** Komfort mého domova

# ecoTEC exclusive ioniDetect: vyladěný pro budoucnost

Atraktivní vzhled, kompaktní rozměry, inovativní technologie. Nový kondenzační kotel ecoTEC exclusive ioniDetect, opatřený značkou Green IQ, je ideální volbou jak pro novostavby, tak pro modernizace.

## Poříd'te si náš nejchytřejší kotel

Největší výhodou naší nové generace kondenzačních kotlů je bezesporu inteligentní kontrola spalín ioniDetect. Tento systém automaticky kontroluje poměr přiváděného vzduchu a plynu a neustále jej upravuje tak, aby byla zajištěna co nejvyšší účinnost spalování a současně nízké emise. Můžete být tedy zcela bez starostí.

## Hydraulické vyvažování systému prostřednictvím aplikace

ecoTEC exclusive ioniDetect je jako jediný kotel na trhu vybavený integrovaným čerpadlem, které dokáže komunikovat pomocí aplikace Grundfos GO Balance. Tato aplikace vás provede krok za krokem celým procesem vyvažování a bere v potaz skutečnou otopnou plochu a stejně tak i tlakovou ztrátu. Měření výkonu je tak mnohem přesnější než v případě výpočtu.

## ecoTEC exclusive: pro moderní domácnost

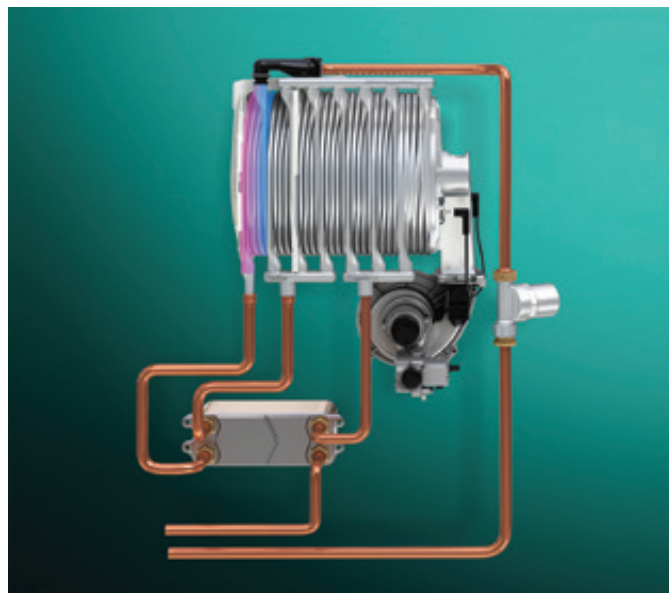
Přejete si mít snadnou a pohodlnou kontrolu svého systému vytápění odkudkoli? Kombinací nového systémového regulátoru sensoCOMFORT VRC 720 a internetového modulu sensoNET VR 921 můžete ovládat vytápění prostřednictvím aplikace sensoAPP ve svém chytrém telefonu. A to skutečně odkudkoli. Výhodou také je, že kotel ecoTEC exclusive ioniDetect, regulátor sensoCOMFORT a aplikace sensoAPP mají stejný design a systém ovládání. Pokud si osvojíte ovládání jednoho zařízení, snadno tak zvládnete i ta ostatní.



Aplikace Grundfos GO Balance - pro snadné hydraulické vyvažování



Instalace modulu sensoNET VR 921 metodou plug-and-play



Primární výměník ExtraCondens

## Ještě efektivnější

Chcete mít teplou vodu, kdykoliv si vzpomenete? Toto není pro průtokový kotel ecoTEC exclusive VUW vůbec žádný problém. Díky novému konceptu výměníku tepla ExtraCondens jsme zvýšili výkon pro přípravu teplé vody o dalších 10%.



### Inovativní vzhledem i výkonem: ecoTEC exclusive ioniDetect

Atraktivní vzhled nového kondenzačního kotle ecoTEC exclusive zaujme na první pohled. Vyniká nejen jednoduchými, čistými liniemi a podsvíceným tmavým displejem, ale také kompletně novou elektronikou, řídicí elektrodou pro kontrolu spalování a dalšími doplňkovými funkcemi jako například hydraulickým vyvažováním systému pomocí aplikace a automatickým dopuštěním otopné vody u kombinovaného kotle. Stejně tak určitě oceníte naše nové systémové regulátory, které svým vzhledem k novému vzhledu ecoTEC exclusive ioniDetect perfektně ladí. Díky shodnému konceptu uživatelského rozhraní kondenzačního kotle i regulátorů můžete ovládat své vytápění ještě mnohem snadněji a pohodlněji.

Vzhled a technický design nových závěsných zásobníků uniSTOR VIH Q 75/2 B a actoSTOR VIH QL 75/2 B se navíc k novému kotli ecoTEC exclusive také skvěle hodí. S maximálním výkonem 35 kW, má zásobník actoSTOR nejlepší výkon ve své třídě, a v kombinaci s ecoTEC exclusive VUW splňuje nejvyšší požadavky na přípravu teplé vody, a to při využití minimálního prostoru. To vše podpořeno designovými kryty pro zcela kompaktní vzhled těchto sestav.

Kondenzační kotel ecoTEC exclusive je nabízen ve dvou variantách. Kotel pouze pro vytápění VU nebo kombinovaný kotel s možností průtokové přípravy teplé vody VUW. Oba typy mají primární výměník tepla z nerezové oceli.



ecoTEC exclusive ioniDetect a zásobník uniSTOR Q 75/2 B



ecoTEC exclusive ioniDetect a zásobník uniSTOR Q 75/2 B a regulátor sensoCOMFORT

# ecoTEC plus ioniDetect: bestseller s nejmodernější technologií

Neustále vylepšujeme všechny naše kotle a nezapomínáme tak samozřejmě ani na náš nejprodávanější kondenzační kotel řady ecoTEC plus, který vyniká perfektní kvalitou a vysokou účinností. Díky využití nejnovější technologie nabízí ecoTEC plus ioniDetect spolehlivé řešení také pro budoucnost. Novinkou je kontrola kvality vstupního plynu pomocí inteligentního řízení ioniDetect. Množství spalin tak bude ideální i tehdy, pokud bude docházet ke změně kvality a složení plynu v distribuční soustavě.



ecoTEC plus ioniDetect

## ecoTEC plus ioniDetect 10-35 kW

Nový ecoTEC plus je perfektní volbou jak pro rodinné domy, tak i byty nebo komerční objekty.

Je dostupný ve třech variantách:

**VU** systémové kotle pro vytápění s možností připojení externího zásobníku teplé vody

**VUW** kombinované kotle s průtokovou přípravou teplé vody

**VUI** kotle pro vytápění s vestavěným nerezovým vrstveným zásobníkem teplé vody

- Výkonové řady: 10, 15, 20, 25, 30, 35 kW
- Řízení spalování ioniDetect
- Inteligentní konektivita a kompaktní vzhled
- Nový dotykový displej pro snadné ovládání
- Snadná diagnostika díky novému komunikačnímu protokolu eBus a LinBus
- lze přestavět na typ kotle C<sub>(10)3</sub>, C<sub>(12)3</sub>:

Kombinované kotle VUW mají navíc automatické dopouštění otopné vody.

Nový plochý design a koncept snadného ovládání společně s chytrými regulátory usnadňují instalaci a provoz.

Kontrolujte a ovládejte svůj kotel na dálku pomocí regulátoru sensoCOMFORT a nové aplikace sensoAPP.



Pohodlné ovládání přes intuitivní dotykový displej



ecoTEC plus ioniDetect, zásobník TV unISTOR, regulátor sensoCOMFORT



ecoTEC plus ioniDetect a zásobník uniSTOR Q 75/2 B

### Spolehlivý v mnoha směrech: ecoTEC plus ioniDetect

Nový model ecoTEC plus ioniDetect nabízí chytré řešení šitě na míru. Vysoký standard, intuitivní ovládání a bezpečnost jsou samozřejmostí. Další výhodou tohoto modelu je kompaktní vzhled, který navíc skvěle ladí se zásobníky teplé vody actoSTOR. Naše systémové kotle ecoTEC plus ioniDetect VU je také možné doplnit stacionárním nepřímotopným zásobníkem teplé vody o objemu již od 120 litrů.

Kondenzační kotel ecoTEC plus ioniDetect bude vždy ideální volba jak pro rekonstrukce s omezeným prostorem, tak i pro novostavby.

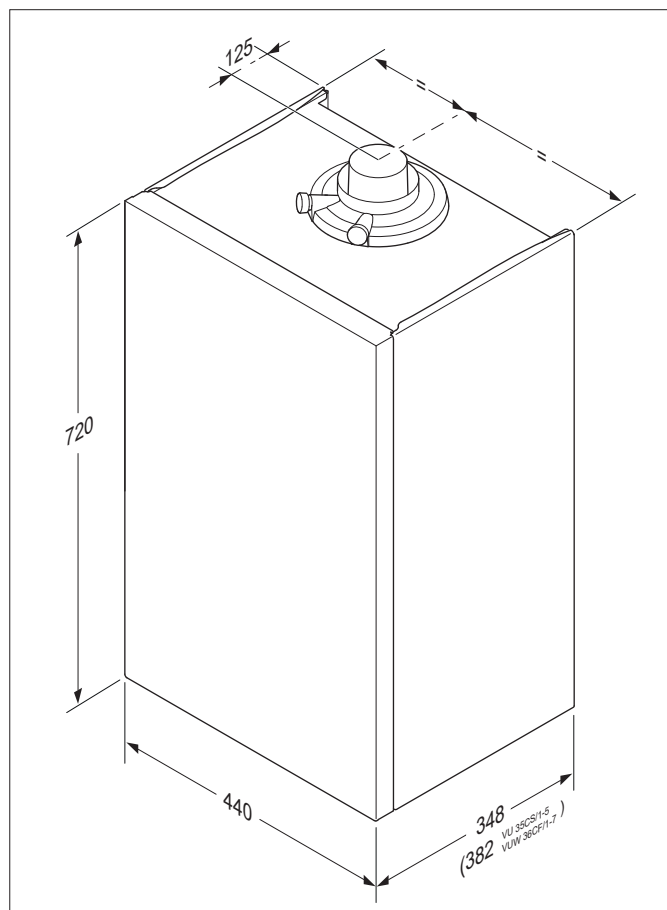


ecoTEC plus ioniDetect a actoSTOR QL 75/2 B

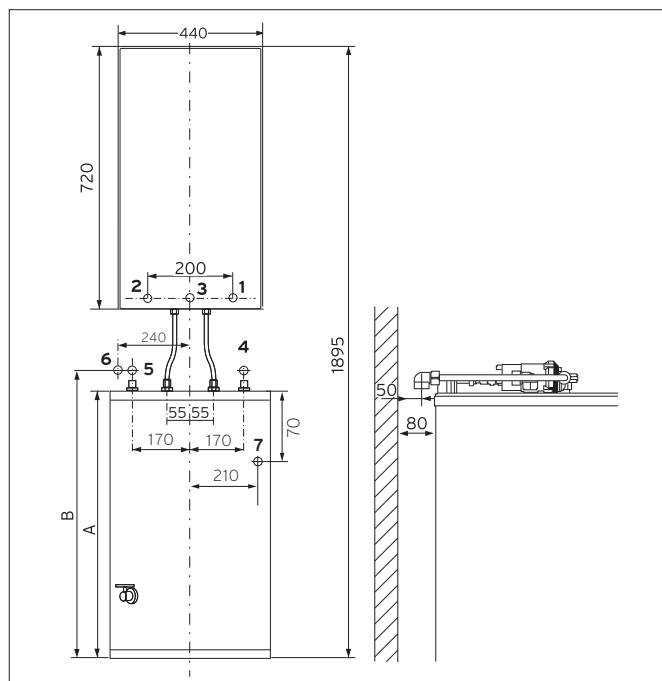


Nepřímotopné stacionární zásobníky teplé vody 120 až 200 litrů

# Rozměry kondenzačních kotlů ioniDetect ecoTEC exclusive a ecoTEC plus



Rozměry ecoTEC exclusive a ecoTEC plus ioniDetect

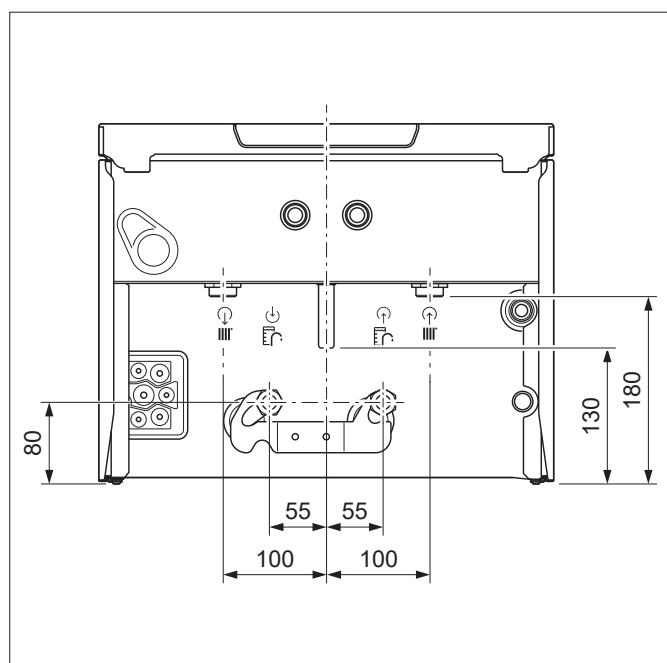


Rozměry VU ecoTEC exclusive a VU ecoTEC plus ioniDetect + zásobník uniSTOR VIH R

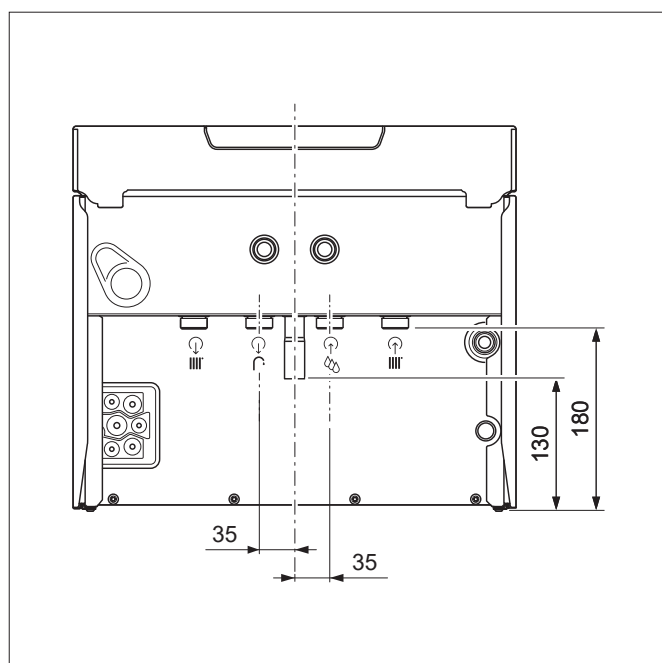
Zásobník	A	B
VIH R 120	820	870
VIH R 150	955	1005
VIH R 200 <sup>1)</sup>	1173	1223

<sup>1)</sup> nelze umístit pod kotel

## VU ecoTEC exclusive a VU ecoTEC plus ioniDetect bez integrovaného ohřevu TV - přípojovací rozměry

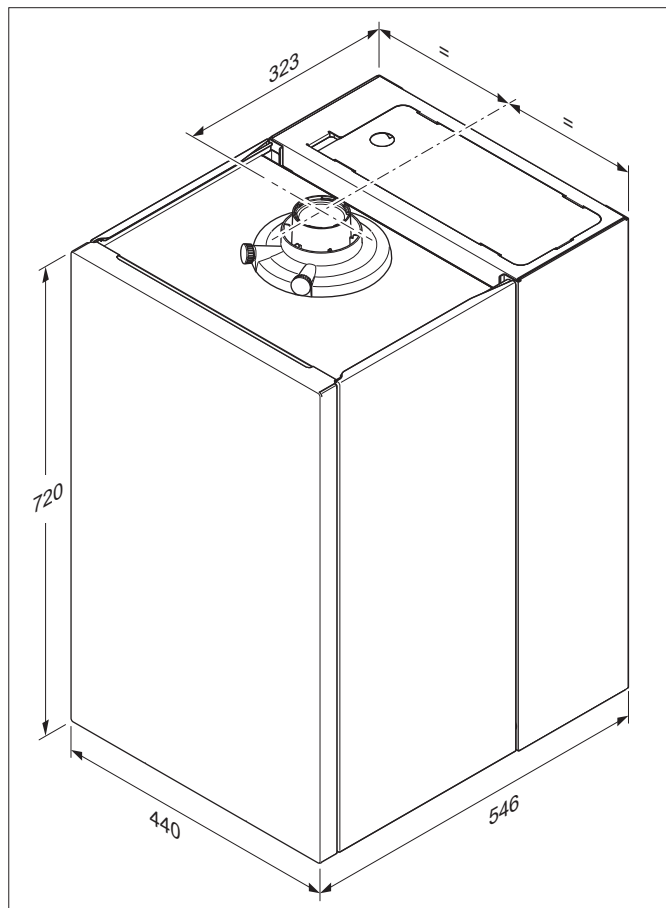


## VUW ecoTEC exclusive a VUW ecoTEC plus ioniDetect s integrovaným ohřevem TV - přípojovací rozměry

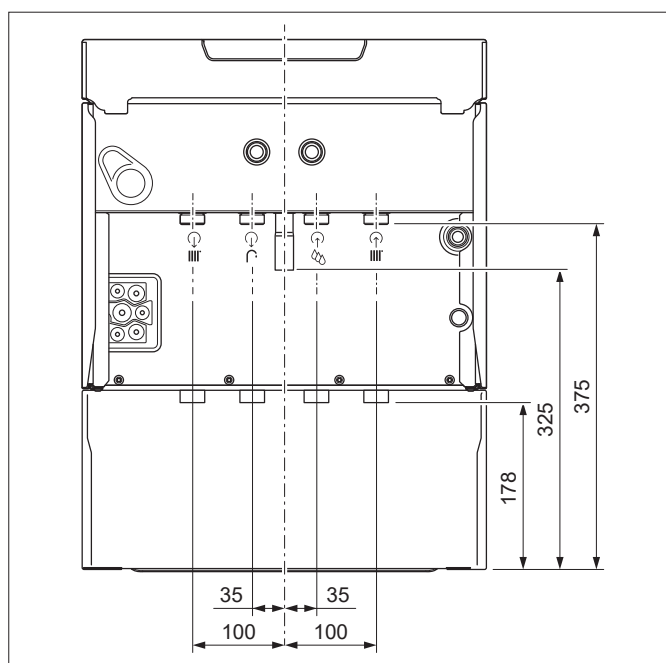




# Rozměry kondenzačního kotle ecoTEC VUI ioniDetect



## Připojovací rozměry







# Technická data

ecoTEC exclusive



	Jednotka	VU 25 CS/1-7	VUV 36 CF/1-7
Plynová přípojka na straně kotle	mm	15	15
Přípojky výstupu do/vstupu z topení na straně kotle	"	G 3/4	G 3/4
Přípojky zásobníku výstupu do topení / vstupu z topení na straně kotle	"	G 1/2	-
Přípojky studené/teplé vody na straně kotle		-	G 3/4
Přípojka pojistného ventilu	mm	15	15
Hadice pro odvod kondenzátu	mm	19	19
Třída Nox		6	6
Hmotnost (bez obalu, bez vody)	kg	34	43
Rozsah jmenovitého tepelného výkonu při 50/30 °C	kW	2,8 ... 26,4	3,4 ... 27,3
Rozsah jmenovitého tepelného výkonu při 80/60 °C	kW	2,5 ... 24,7	3,0 ... 24,9
Max. tepelné vytápění	kW	25,5	25,5
Min. tepelné vytápění	kW	2,7	3,2
Max. tepelný výkon TV	kW	27,5	36,4
Nominální tepelné zatížení	kW	28,3	34,3
Rozsah jmenovitého tepelného zatížení topení	kW	2,7 ... 25,5	3,2 ... 25,5
Rozsah nastavení topení	kW	2,7 ... 25,5	3,2 ... 25,5
<b>Technické údaje - topení</b>			
Max. teplota na výstupu	°C	85	85
Rozsah nastavení max. výstupní teplota (výrobní na- stavení: 75 °C)	°C	30 ... 80	30 ... 80
Max. provozní tlak, topení	MPa (bar)	0,3 (3,0)	0,3 (3,0)
"Jmenovité množství cirkulující vody vztaženo na $\Delta T = 20 \text{ K}$ "	l/h	1 060	1 068
Zbytková dopravní výška čerpadla při jmenovitém množství cirkulující vody	MPa (bar)	0,025 (0,250)	0,025 (0,250)
Expanzní nádoba	L	10	10
<b>Technické údaje - teplá voda</b>			
Množství vody při spuštění	l/min	-	2
Specifický průtok D ( $\Delta T = 30 \text{ K}$ )	l/min	-	17,3
Povolený provozní tlak	MPa (bar)	-	0,03 ... 1,0 (0,30 ... 10,0)
Požadovaný připojovací tlak	MPa (bar)	-	0,07 (0,70)
Rozsah nastavení teploty teplé vody	°C	-	35 ... 65
Omezovač průtočného množství	l/min	-	11,7
<b>Technické údaje - elektro</b>			
Jmenovité napětí / frekvence sítě	V / Hz	230 / 50	230 / 50
Krytí		IP X4 D	IP X4 D

	Jednotka	VU 10 CS/1-5	VU 15 CS/1-5	VU 20 CS/1-5	VU 25 CS/1-5	VU 30 CS/1-5	VU 35 CS/1-5	VUW 26 CS/1-5	VUW 32 CS/1-5
Plynová přípojka na straně kotle	mm	15	15	15	15	15	15	15	15
Přípojky výstupu do/vstupu z topení na straně kotle	"	G 3/4	G 3/4	G 3/4	G 3/4	G 3/4	G 3/4	G 3/4	G 3/4
Přípojky zásobníku výstupu do topení / vstupu z topení na straně kotle	"	G 1/2	G 1/2	G 1/2	G 1/2	G 1/2	G 1/2	-	-
Přípojky studené/teplé vody na straně kotle	"	-	-	-	-	-	-	G 3/4	G 3/4
Přípojka pojistného ventilu	mm	15	15	15	15	15	15	15	15
Hadice pro odvod kondenzátu	mm	19	19	19	19	19	19	19	19
Třída NOx		6	6	6	6	6	6	6	6
Hmotnost (bez obalu, bez vody)	kg	34	34	34	34	39	39	36	41
Rozsah jmenovitého tepelného výkonu při 50/30 °C	kW	2,9 ... 10,9	2,8 ... 16,4	2,7 ... 21,0	2,8 ... 26,4	3,9 ... 33,3	4,3 ... 37,7	2,7 ... 21,0	3,9 ... 27,0
Rozsah jmenovitého tepelného výkonu při 80/60 °C	kW	2,5 ... 9,9	2,5 ... 14,8	2,4 ... 19,7	2,5 ... 24,7	3,5 ... 29,9	4,0 ... 34,8	2,4 ... 19,7	3,4 ... 25,0
Max. tepelné vytápění	kW	10,2	15,3	20,4	25,5	30,6	35,7	20,4	25,5
Min. tepelné vytápění	kW	2,7	2,7	2,7	2,7	3,7	4,2	2,7	3,7
Max. tepelný výkon TV	kW	20,0	20,0	24,0	27,5	34,8	39,7	26,0	31,8
Nominální tepelné zatížení	kW	20,4	20,4	24,5	28,3	35,5	4,2 ... 35,7	26,5	32,6
Rozsah jmenovitého tepelného zatížení topení	kW	2,7 ... 10,2	2,7 ... 15,3	2,7 ... 20,4	2,7 ... 25,5	3,7 ... 30,6	4,2 ... 35,7	2,7 ... 20,4	3,7 ... 25,5
Rozsah nastavení topení	kW	10,2	2,7 ... 15,3	2,7 ... 20,4	2,7 ... 25,5	3,7 ... 30,6	4,2 ... 35,7	2,7 ... 20,4	3,7 ... 25,5
<b>Technické údaje - topení</b>									
Max. teplota na výstupu	°C	85	85	85	85	85	85	85	85
Rozsah nastavení max. výstupní teplota (výrobní nastavení: 75°C)	°C	30 ... 80	30 ... 80	30 ... 80	30 ... 80	30 ... 80	30 ... 80	30 ... 80	30 ... 80
Max. provozní tlak, topení	MPa (bar)	0,3 (3,0)	0,3 (3,0)	0,3 (3,0)	0,3 (3,0)	0,3 (3,0)	0,3 (3,0)	0,3 (3,0)	0,3 (3,0)
Jmenovité množství cirkulující vody vztaheno na $\Delta T = 20$ K	l/h	424	636	846	1 060	1 283	1 498	846	1 070
Zbytková dopravní výška čerpadla při jmenovitém množství cirkulující vody	MPa (bar)	0,025 (0,250)	0,025 (0,250)	0,025 (0,250)	0,025 (0,250)	0,025 (0,250)	0,025 (0,250)	0,025 (0,250)	0,025 (0,250)
Expanzní nádoba	L	10	10	10	10	10	10	10	10
<b>Technické údaje - teplá voda</b>									
Množství vody při spuštění	l/min	-	-	-	-	-	-	2	2
Specifický průtok D ( $\Delta T = 30$ K)	l/min	-	-	-	-	-	-	12,4	15,1
Povolený provozní tlak	MPa (bar)	-	-	-	-	-	-	0,03 ... 1,0 (0,30 ... 10,0)	0,03 ... 1,0 (0,30 ... 10,0)
Požadovaný přípojovací tlak	MPa (bar)	-	-	-	-	-	-	0,07 (0,70)	0,07 (0,70)
Rozsah nastavení teploty teplé vody	°C	-	-	-	-	-	-	35 ... 65	35 ... 65
Omezovač průtočného množství	l/min	-	-	-	-	-	-	8,7	10,4
<b>Technické údaje - elektro</b>									
Jmenovité napětí / frekvence sítě	V / Hz	230 / 50	230 / 50	230 / 50	230 / 50	230 / 50	230 / 50	230 / 50	230 / 50
Krytí		IP X4 D	IP X4 D	IP X4 D	IP X4 D	IP X4 D	IP X4 D	IP X4 D	IP X4 D

	Jednotka	VUI 26 CS/1-5	VUI 32 CS/1-5
Plynová přípojka na straně kotle	mm	15	15
Přípojky výstupu do/vstupu z topení na straně kotle	"	G 3/4	G 3/4
Přípojky zásobníku výstupu do topení / vstupu z topení na straně kotle	"	G 1/2	G 1/2
Přípojky studené/teplé vody na straně kotle	"	G 3/4	G 3/4
Přípojka pojistného ventilu	mm	15	15
Hadice pro odvod kondenzátu	mm	19	19
Třída NOx		6	6
Emise NOx váhové	mg/kW-h	25,5	31,0
Hmotnost, v pohotovostním stavu	kg	82,3	87,3
Rozsah jmenovitého tepelného výkonu při 50/30 °C	kW	2,7 ... 21,0	3,9 ... 27,0
Rozsah jmenovitého tepelného výkonu při 80/60 °C	kW	2,5 ... 19,7	3,5 ... 25,0
Max. tepelné vytápění	kW	20,4	25,5
Min. tepelné vytápění	kW	2,7	3,7
Min. hmotnostní průtok výfukových plynů	g/s	1,20	1,68
Max. hmotnostní průtok výfukových plynů	g/s	13,57	17,89
Max. tepelný výkon při ohřevu teplé vody	kW	26,0	31,8
Nominální tepelné zatížení	kW	26,5	32,6
Rozsah jmenovitého tepelného zatížení topení	kW	2,7 ... 20,4	3,7 ... 25,5
Rozsah nastavení topení	kW	2,7 ... 20,4	3,7 ... 25,5
<b>Technické údaje - topení</b>			
Maximální výstupní teplota	°C	85	85
Rozsah nastavení max. výstupní teplota (výrobní nastavení: 75 °C)	°C	30 ... 80	30 ... 80
Maximální provozní tlak	MPa (bar)	0,3 (3,0)	0,3 (3,0)
Množství cirkulující vody (vztaženo na $\Delta T = 20$ K)	l/h	846	1 070 l/h
Zbytková dopravní výška čerpadlo (při jmenovitém množství cirkulující vody)	MPa (bar)	0,025 (0,250)	0,025 (0,250)
Expanzní nádoba	L	10	10
<b>Technické údaje - teplá voda</b>			
Nejmenší množství vody	l/min	2	2
Množství vody (při $\Delta T = 30$ K)	l/min	15	18,5
Povolený provozní tlak	MPa (bar)	0,03 ... 1,0 (0,30 ... 10,0)	0,03 ... 1,0 (0,30 ... 10,0)
Požadovaný přípojovací tlak	MPa (bar)	0,07 (0,70)	0,07 (0,70)
Rozsah teploty teplé vody	°C	35 ... 65	35 ... 65
Omezovač průtočného množství	l/min	14	14
Objem zásobníku	L	20,0	20,0
<b>Technické údaje - elektro</b>			
Elektrické připojení	V / Hz	230 / 50	230 / 50
Krytí		IP X4 D	IP X4 D



# Jsme tu pro vás



## Prodejní podpora

Naši obchodně-techničtí zástupci vám ochotně pomohou s výběrem toho nejvhodnějšího řešení pro váš systém vytápění. Ať se jedná o novostavbu nebo renovaci stávajícího systému, můžete se na nás obrátit kdykoliv.

## Technické poradenství

+420 810 200 210

Na naší lince technické podpory jsme připraveni zodpovědět vaše technické dotazy, týkající se všech výrobků značky Vaillant.



Vytápění



Chlazení



Obnovitelné zdroje

Vaillant Group Czech s.r.o.

Plzeňská 188, 252 19 Chrást'any, ČR

T: 281 028 011 • vaillant@vaillant.cz • www.vaillant.cz