

Ohřivače pro dostatečnou zásobu teplé vody



Dostatečná zásoba teplé vody



Zásobníky atmoSTOR VGH .../7 ZXU jsou plynové stacionární přímotopné ohřivače, které zajišťují při větších odběrech zásobu teplé vody. Slouží k pohotovému a hospodárnému zásobování objektů s jednou či více bytovými jednotkami, zejména pak sportovních center, rekreačních středisek nebo penzionů a hotelů. Dokonalá tepelná izolace zásobníků z polyuretanové pěny a vysoká tepelná účinnost jsou zárukou ekonomického provozu. Dostatečná zásoba teplé vody v zásobníku umožňuje současný odběr na několika místech.

Při odběru teplé vody dochází průběžně k jejímu dohřevu na požadovanou volitelnou teplotu bez nutnosti obsluhy. To vše zajišťuje vestavěné čidlo s plynovou armaturou a voličem teploty teplé vody. Zásobníky atmoSTOR VGH .../7 ZXU je možno provozovat na zemní plyn.

Výhody

- plynule nastavitelná teplota teplé vody
- hospodárny provoz
- průběžný ohřev teplé vody
- bezpečný a spolehlivý provoz bez nutnosti přívodu elektrického proudu
- jednoduchý servis - hořáky s plynovou armaturou jsou snadno demontovatelné
- emise NOx méně než 56 mg/kWh.



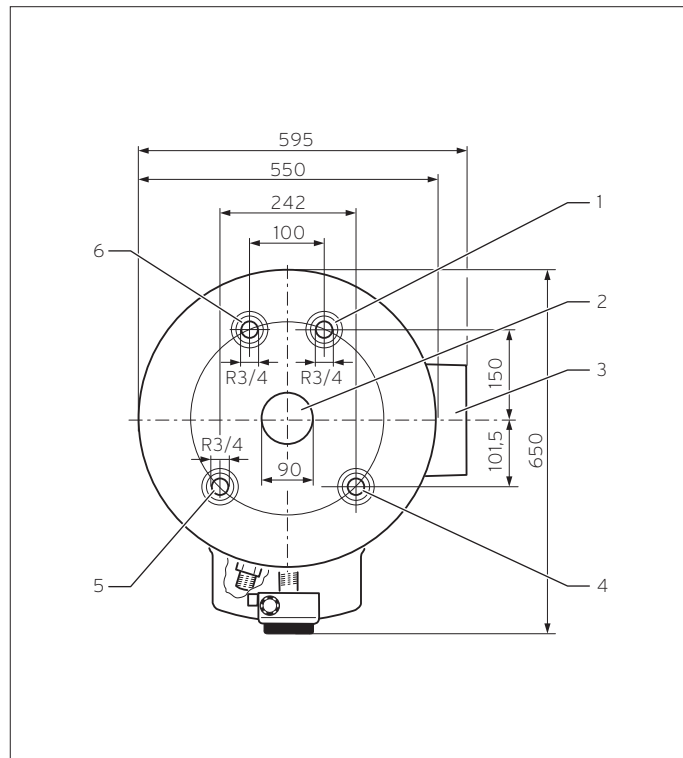
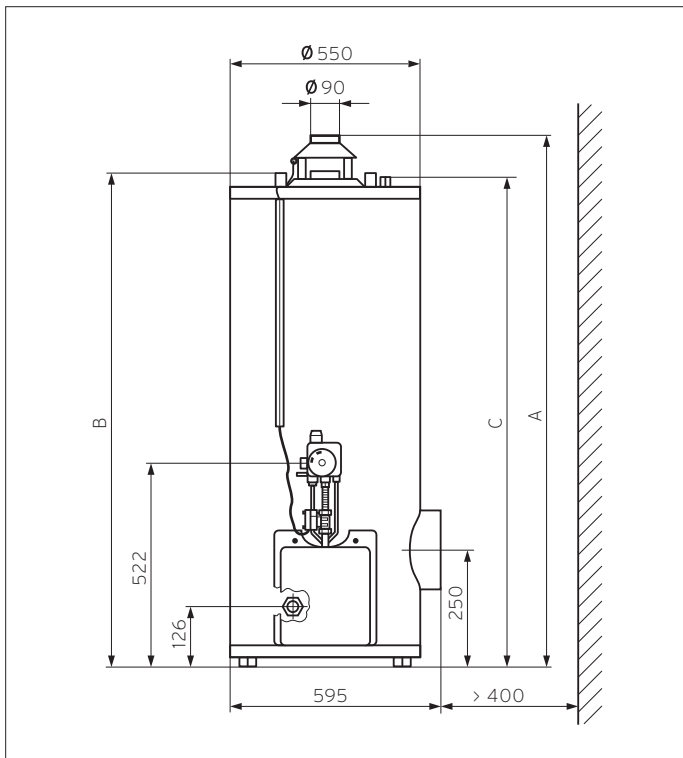
Provedení

Zásobník je určen pro rozvody s teplou vodou s provozním tlakem do max. 10 bar.

V případě použití přímotopného zásobníku VGH se může navrhnout kotel podle přesně vypočtených tepelných ztrát. Rovněž oddělením přípravy TV od topného systému nedochází při delších odběrech teplé vody k ochlazení obytných prostorů.

Vybavení

- plynový hořák z nerezové oceli pro nízké emise
- termoelektrické jištění plamene
- pojistný teplotní termostat
- piezoelektrický zapalovač
- spalinový senzor
- smaltovaný povrch zásobníku
- ochranná hořčíková anoda
- nastavitelné vyrovnávací nohy
- polyuretanová tepelná izolace o tloušťce 50 mm
- opláštění zásobníku chráněno kvalitní práškovou barvou
- čistící příruba



Rozměry (v mm)

Rozměry zásobníku atmoSTOR

atmoSTOR	Rozměr		
	A	B	C
VGH 130	1195	1071	1057
VGH 160	1368	1244	1230
VGH 190	1533	1409	1395

Legenda

- 1 Přípojka studené vody R3/4 (modrý kroužek)
- 2 Přerušovač tahu
- 3 Čisticí otvor
- 4 Magneziová anoda
- 5 Přípojka cirkulace R3/4 (černý kroužek)
- 6 Přípojka teplé vody R3/4 (červený kroužek)

Technické údaje

	VGH 130/7 XZU	VGH 160/7 XZU	VGH 190/7 XZU
Výška (včet. přerušovače tahu)	1 195 mm	1 368 mm	1 533 mm
Šířka	595 mm	595 mm	595 mm
Vlastní hmotnost	72 kg	80 kg	87 kg
Celková hmotnost	202 kg	240 kg	275 kg
Objem	130 l	160 l	188 l
Plynová přípojka	Rp 1/2 "	Rp 1/2 "	Rp 1/2 "
Přípojka odvodu spalin \varnothing	90 mm	90 mm	90 mm
Přípojka vody	R 3/4 "	R 3/4 "	R 3/4 "
Jmenovitý tepelný výkon P_n	6,3 kW	7,2 kW	8,1 kW
Jmenovitý tepelný výkon Q_n v poměru k výhřevnosti H_i (H_u)	7,2 kW	8,2 kW	9,2 kW
Výkonnostní charakteristika NL	10	15	18
Doba ohřevu pro $\Delta T=50K$	70 min	74 min	77 min
Trvalý výkon při ohřevu teplé vody	155 l/h	178 l/h	202 l/h
Spotřeba plynu při jmenovitém výkonu	0,8 m ³ /h	0,9 m ³ /h	1,0 m ³ /h
Tlak na přívodu plynu (průtočný tlak plynu)	20 mbar	20 mbar	20 mbar
Povolený provozní tlak	1 MPa (10 bar)"	1 MPa (10 bar)"	1 MPa (10 bar)"
Hmotnostní průtok spalin	12 m ³ /h	14 m ³ /h	16 m ³ /h
Teplota spalin	130 °C	135 °C	145 °C
Nastavení tahu	0,05 mbar	0,05 mbar	0,05 mbar

