


Modul:	Závěsné kotle	 Katalogový list č. 01-Z1
Sekce:	Kondenzační kotle	
Verze: 03	VU a VUW xx6/5-3 A ecoTEC pro, VU a VUW xx6/5-5 ecoTEC plus	



ecoTEC pro


kotle s pneumaticky řízeným směřováním plynu se vzduchem, vestavěným řízeným vysoce účinným čerpadlem, trojcestným ventilem a 8l expanzní nádobou. Kotle v kombinovaném nebo systémovém provedení jsou ideálním řešením pro menší topné systémy. Kotle ecoTEC pro mají podsvětlený displej se symboly a není zde přední kryt.

ecoTEC plus

kotle s elektronicky řízeným směřováním plynu se vzduchem pro ještě vyšší rozsah výkonu, vestavěným řízeným vysoce účinným čerpadlem, trojcestným ventilem a 10l expanzní nádobou. Kotle v kombinovaném nebo systémovém provedení jsou vhodné pro moderní topné systémy. Kotle ecoTEC plus mají podsvětlený textový displej (v češtině) a kombinované provedení kotlů (VUW) lze jednoduše spojit s 20-litrovým nerezovým zásobníkem teplé vody actoSTOR s vrstveným ukládáním TV, který převyšuje možnosti konvenčních 70 litrových zásobníků TV.

Základní porovnání kondenzačních kotlů ecoTEC

	ecoTEC pro	ecoTEC plus
Výkonové modely - Systémové kotle VU topení (teplá voda) kW	14 (16) / 24 (28)	14 (16) / 20 (24) / 25 (30) / 30 (34) / 35 (38)
Výkonové modely - Kombinované kotle VUW topení (teplá voda) kW	18 (23) / 24 (28)	20 (24) / 25 (30)
Funkce AQUA Comfort (teplý start) - Kombinované kotle VUW	ne	ano
Ø modulační rozsah výkonu	24 až 100 %	17 až 100 %
Oběhové čerpadlo	Řízené vysoce účinné (ErP)	Řízené vysoce účinné (ErP)
Systém směřování (plyn - vzduch)	Pneumatický	Elektronický
Expanzní nádoba	8l	10l
Displej	Symboly	Text (CZ)
Rozměry (V x Š x H) mm	720 x 440 x 335	720 x 440 x 335 (nebo 369 nebo 403)

Modul:	Závěsné kotle	 Katalogový list č. 01-Z1
Sekce:	Kondenzační kotle	
Verze: 03	VU a VUW xx6/5-3 A ecoTEC pro, VU a VUW xx6/5-5 ecoTEC plus	

Kondenzační kotle ecoTEC pro a ecoTEC plus lze po přenastavení autorizovaným servisním technikem provozovat také na kapalný plyn - propan.

Pomocí diagnostiky lze nastavit velké množství funkcí, díky kterým lze kotel přizpůsobit topnému systému:

- nastavení chodu čerpadla a jeho doběhu
- nastavení tepelného výkonu pro vytápění, popř. pro natápění zásobníku
- časové omezení natápění zásobníku
- časová prodleva kotle při vytápění a natápění zásobníku

Aqua - kondenzační systém a optimalizace ohřevu teplé vody

Požadovaná teplota topné vody při ohřevu teplé vody v zásobníku je nastavená elektronikou kotle o 15 K výše, oproti požadované teplotě teplé vody. Touto závislostí lze využít rovněž kondenzaci v tomto režimu ohřevu teplé vody v nepřímotopném zásobníku.

Příklad optimalizované regulace ohřevu TV:

Nastavená teplota teplé vody v zásobníku = 60 °C

Regulace vypne ohřev při této teplotě. Vlivem okolních podmínek (setrvačnost, teplota okolí apod.) dochází k navýšení teploty např. na 63°C. Po 5 minutách se provede měření a propočítá se požadovaná teplota teplé vody podle následujícího vzorce:

$$63-60 = 3 \text{ K} \cdot 2/3 = 2 \text{ K}$$


Při dalším ohřevu vypne regulace ohřev při 60-2 = 58 °C, a tím dosáhne přesnějšího ohřevu teplé vody bez přetápění.

Možnost připojení dalších externích zařízení ke kotli - nutno použít přídatný modul VR 40 (2 ze 7 funkcí):

- ovládání druhého oběhového čerpadla
- ovládání cirkulačního čerpadla
- ovládání digestoře, ventilátoru
- ovládání ext. elektromagnetického ventilu přívodu plynu
- hlášení o chodu/poruše kotle

Funkce AQUA Comfort (teplý start) u kombinovaných kotlů VUW ecoTEC plus:

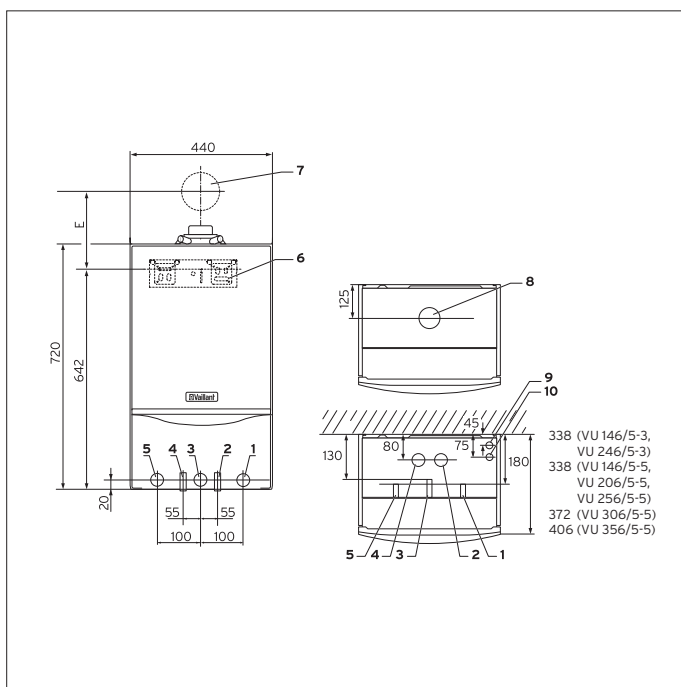
Na rozdíl od kombinovaných kotlů VUW ecoTEC pro jsou kotle ecoTEC plus vybaveny NTC čidlem na výtoku teplé vody pro její přesnou regulaci teploty s možností nastavení "předehřevu" deskového výměníku TV, tak aby byla dodávka teplé vody do odběrného místa téměř okamžitá.

Modul:	Závěsné kotle	 Katalogový list č. 01-Z1
Sekce:	Kondenzační kotle	
Verze: 03	VU a VUW xx6/5-3 A ecoTEC pro, VU a VUW xx6/5-5 ecoTEC plus	

Připojovací rozměry:


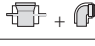

VU 146/5-3 A, VU 246/5-3 A ecoTEC pro

VU 146/5-5, VU 206/5-5, VU 256/5-5, VU 306/5-5, VU 356/5-5 ecoTEC plus



Legenda:

- 1 Vstup topné vody (zpátečka) R $\frac{3}{4}$
- 2 Vstup topné vody ze zásobníku R $\frac{1}{2}$
- 3 Připojení plynu 15mm svěrné šroubení R $\frac{3}{4}$
- 4 Výstup topné vody do zásobníku R $\frac{1}{2}$
- 5 Výstup topné vody R $\frac{3}{4}$
- 6 Závěsná lišta
- 7 Průchod odkouření stěnou
- 8 Odvod spalin
- 9 Odvod kondenzátu
- 10 Výstup z pojistného ventilu

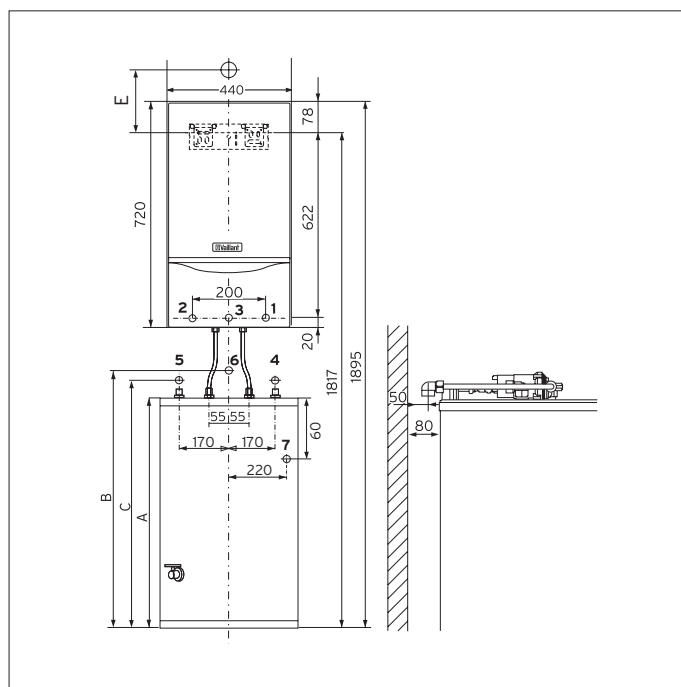
Rozměr E podle typu použitého odkouření		(mm)
60/100		223
80/125		241
80/125		258

VU 376/3-5 má připojovací adaptér odkouření 80/125 mm

Připojovací rozměry + zásobníkový ohřívač uniSTOR VIH R

VU 146/5-3 A, VU 246/5-3 A ecoTEC pro

VU 146/5-5, VU 206/5-5, VU 256/5-5, VU 306/5-5, VU 356/5-5 ecoTEC plus




Legenda:

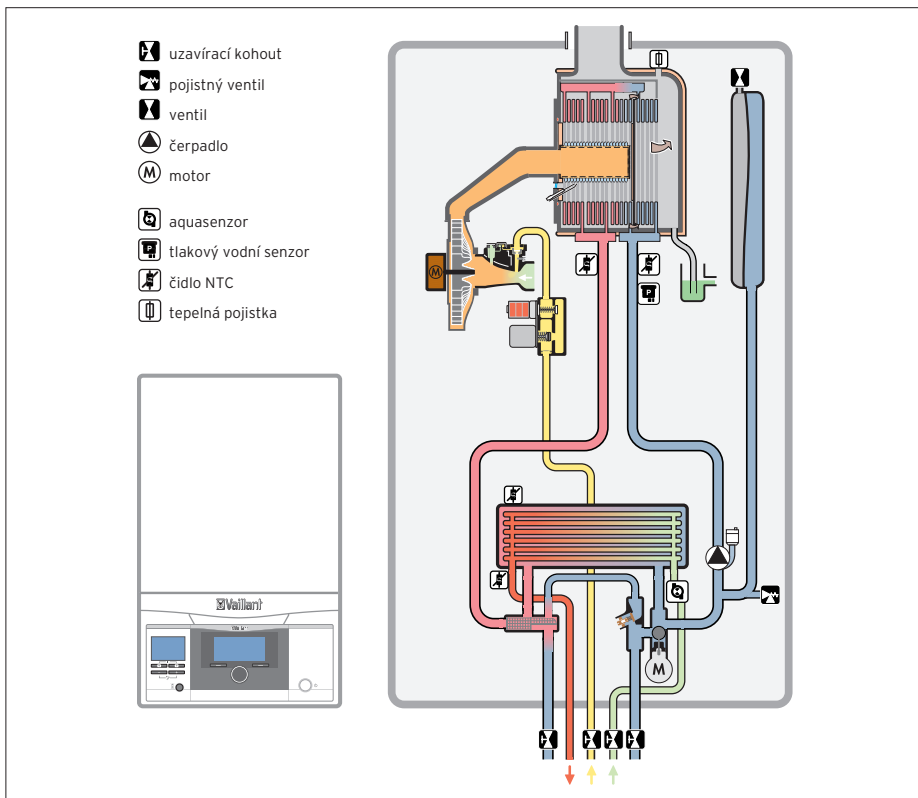
- 1 Vstup topné vody (zpátečka) R $\frac{3}{4}$
- 2 Výstup topné vody R $\frac{3}{4}$
- 3 Připojení plynu 15mm svěrné šroubení R $\frac{3}{4}$
- 4 Přívod studené vody R $\frac{3}{4}$
- 5 Výstup teplé vody R $\frac{3}{4}$
- 6 Cirkulace R $\frac{3}{4}$
- 7 Napojení pro odpadní sifon

Zásobník	A	B	C
VIH R 120	820	870	860
VIH R 150	955	1005	995
VIH R 200 ¹⁾	1173	1223	1213

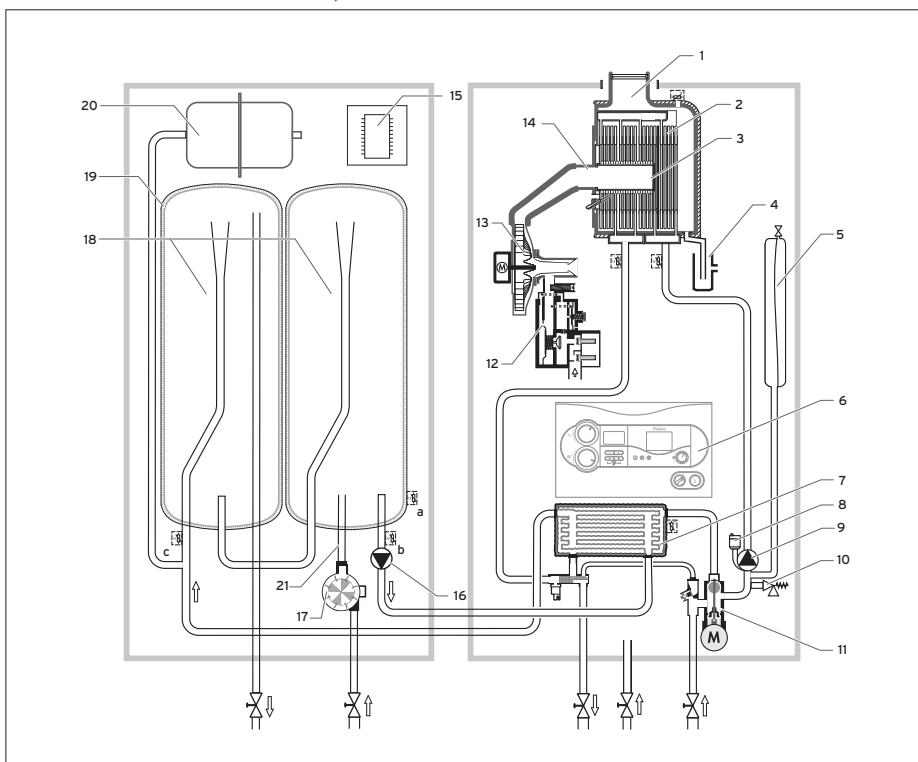
¹⁾ nelze umístit pod kotel

Modul:	Závěsné kotle	 Katalogový list č. 01-Z1
Sekce:	Kondenzační kotle	
Verze: 03	VU a VUW xx6/5-3 A ecoTEC pro, VU a VUW xx6/5-5 ecoTEC plus	

Funkční schéma kotle VUW ecoTEC plus (ohřev teplé vody)



Funkční schéma 246/5-5 nebo 306/5-5 ecoTEC plus se zásobníkem acoSTOR VIH CL 20 S




Legenda

- 1 Odvod spalin
- 2 Výměník tepla
- 3 Hořák
- 4 Sifón kondenzátu
- 5 Expanzní nádoba (topení)
- 6 Obsluhový panel
- 7 Sekundární tepelný výměník
- 8 Rychlo-odvzdušňovač
- 9 Čerpadlo
- 10 Pojistný ventil
- 11 3cestný přepínací ventil
- 12 Plynová armatura
- 13 Ventilátor
- 14 Termo-kompaktní modul
- 15 Elektronika vrstveného zásobníku
- 16 Akumulační čerpadlo
- 17 Aqua senzor
- 18 Nádrž zásobníku z nerezové oceli
- 19 Izolace zásobníku
- 20 Expanzní nádoba (TV)
- 21 volit. příslušenství k připojení oběhového čerpadla

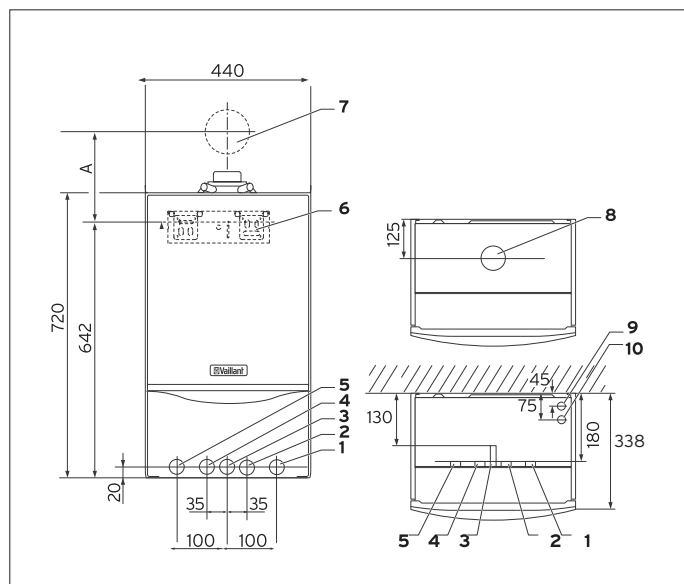
NTC snímače zásobníku

- a Snímač zásobníku
- b Vstupní snímač
- c Snímač ohřevu zásobníku

Modul:	Závěsné kotle	
Sekce:	Kondenzační kotle	
Verze: 03	VU a VUW xx6/5-3 A ecoTEC pro, VU a VUW xx6/5-5 ecoTEC plus	01-Z1


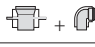
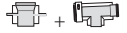
Připojovací rozměry:

VUW 236/5-3 A a VUW 286/5-3 A ecoTEC pro
VUW 246/5-5, VUW 306/5-5 ecoTEC plus



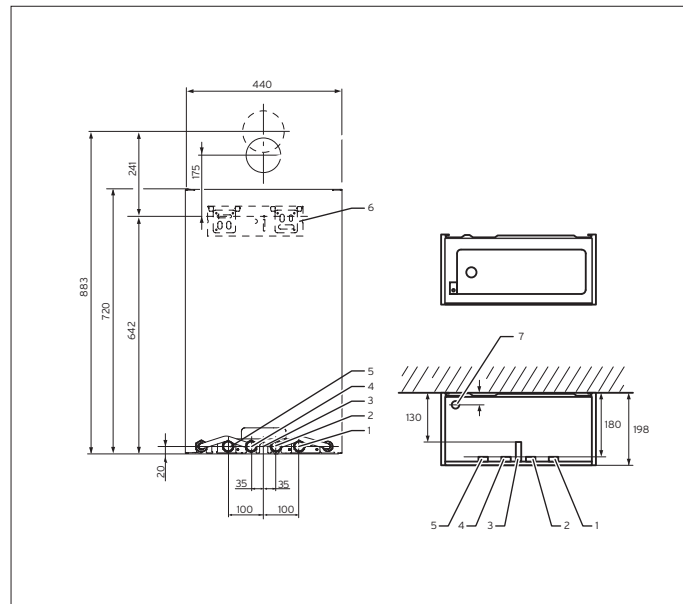
Legenda:

- 1 Vstup topné vody (zpátečka) R ¾
- 2 Přívod studené vody R ½
- 3 Připojení plynu 15 mm svěrné šroubení / R ¾
- 4 Výstup teplé vody R ½
- 5 Výstup topné vody R ¾
- 6 Závěsná lišta
- 7 Průchod odkouření stěnou
- 8 Odvod spalin
- 9 Odvod kondenzátu
- 10 Výstup z pojistného ventilu

Rozměr A podle typu použitého odkouření		(mm)
60/100		223
80/125		241
80/125		258

VU 376/3-5 má připojovací adaptér odkouření 80/125 mm

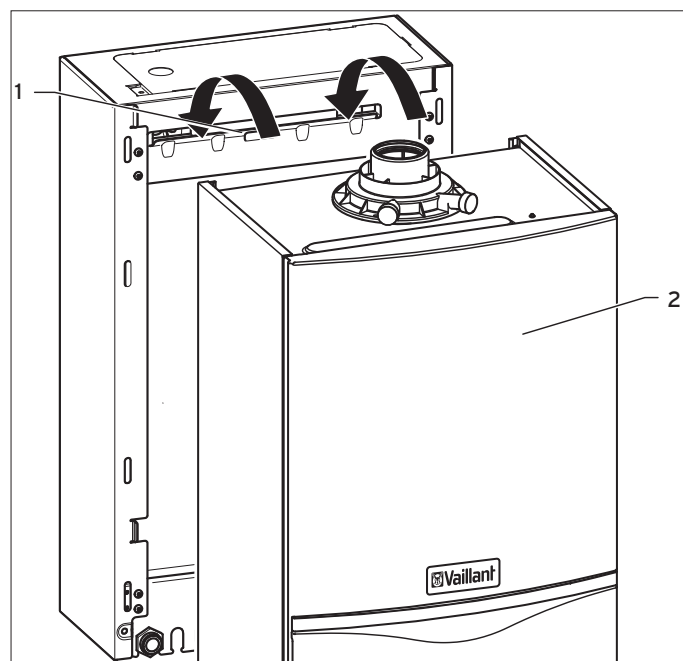
Připojovací rozměry actoSTOR VIH CL 20 S




Legenda

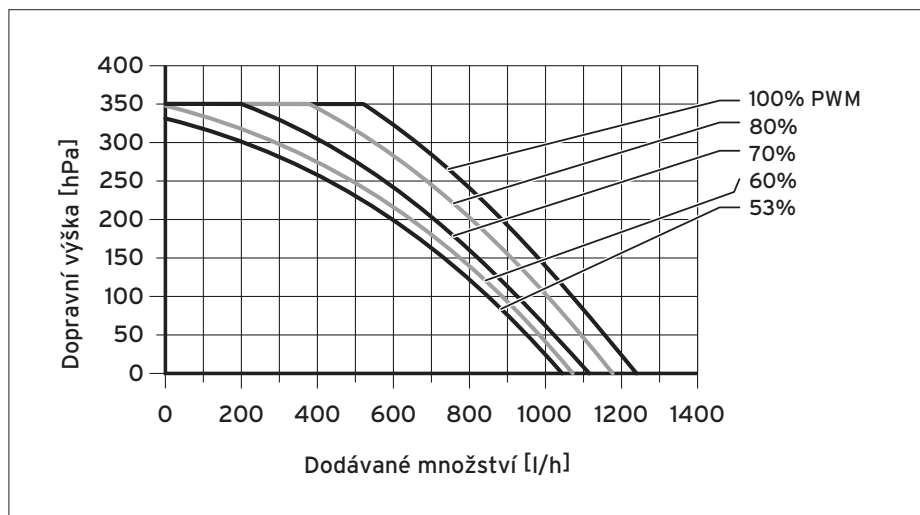
- 1 Zpětné vedení topení R ¾
- 2 Připojení studené vody R ½
- 3 Prostup pro plynovou přípojku
- 4 Připojení teplé vody R ½
- 5 Přívodní vedení topení R ¾
- 6 Držák zařízení
- 7 Výstup z pojistného ventilu

Montáž kotle VUW 246/5-5, VUW 306/5-5 ecoTEC plus na zásobník actoSTOR VIH CL 20 S



Modul:	Závěsné kotle	 Katalogový list č. 01-Z1
Sekce:	Kondenzační kotle	
Verze: 03	VU a VUW xx6/5-3 A ecoTEC pro, VU a VUW xx6/5-5 ecoTEC plus	


Charakteristika čerpadla VU 146/5-3 A, VU 246/5-3 A a VUW 236/5-3 A a VUW 286/5-3 A ecoTEC pro



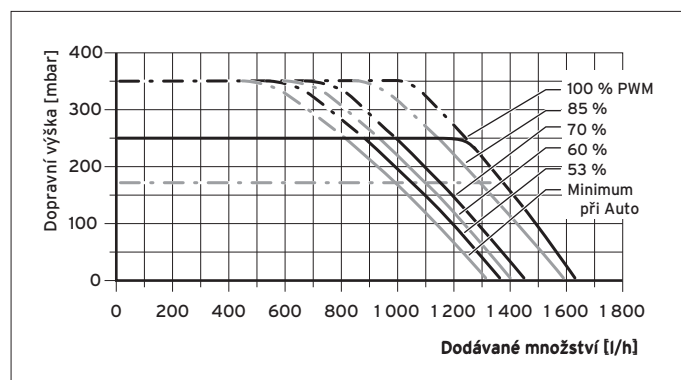
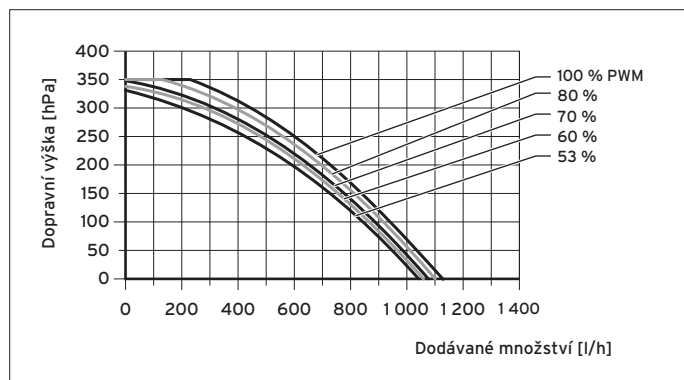
Nastavení přepouštěcího ventilu ecoTEC pro:

Tlak lze nastavit v rozsahu od 0,017 MPa (170 mbar) do 0,035 MPa (350 mbar).

Přednastavená hodnota je cca 0,025 MPa (250 mbar) (střední poloha).

Modul:	Závěsné kotle	 Katalogový list č. 01-Z1
Sekce:	Kondenzační kotle	
Verze: 03	VU a VUW xx6/5-3 A ecoTEC pro, VU a VUW xx6/5-5 ecoTEC plus	

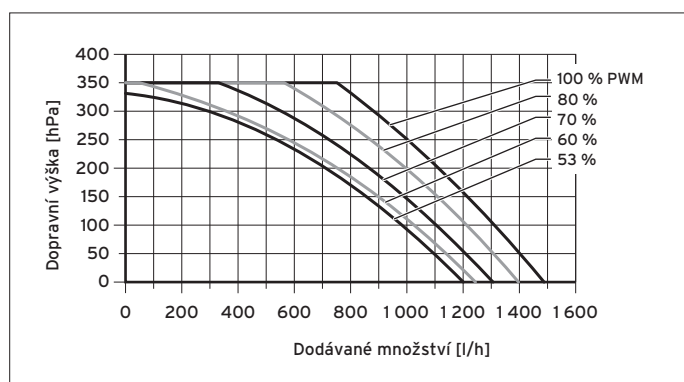
Charakteristika čerpadla VU 146/5-5, VU 206/5-5 a VUW 246/5-5 ecoTEC plus



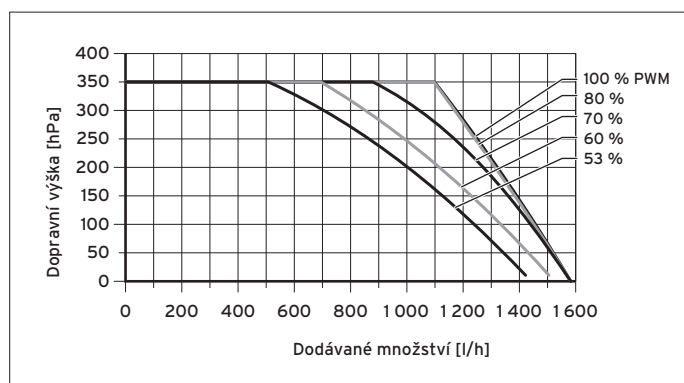
Nastavení přepouštěcího ventilu ecoTEC plus:

Tlak lze nastavit v rozsahu od 0,017 MPa (170 mbar) do 0,035 MPa (350 mbar). Přednastavená hodnota je cca 0,025 MPa (250 mbar) (střední poloha).


Charakteristika čerpadla VU 256/5-5 a VUW 306/5-5 ecoTEC plus



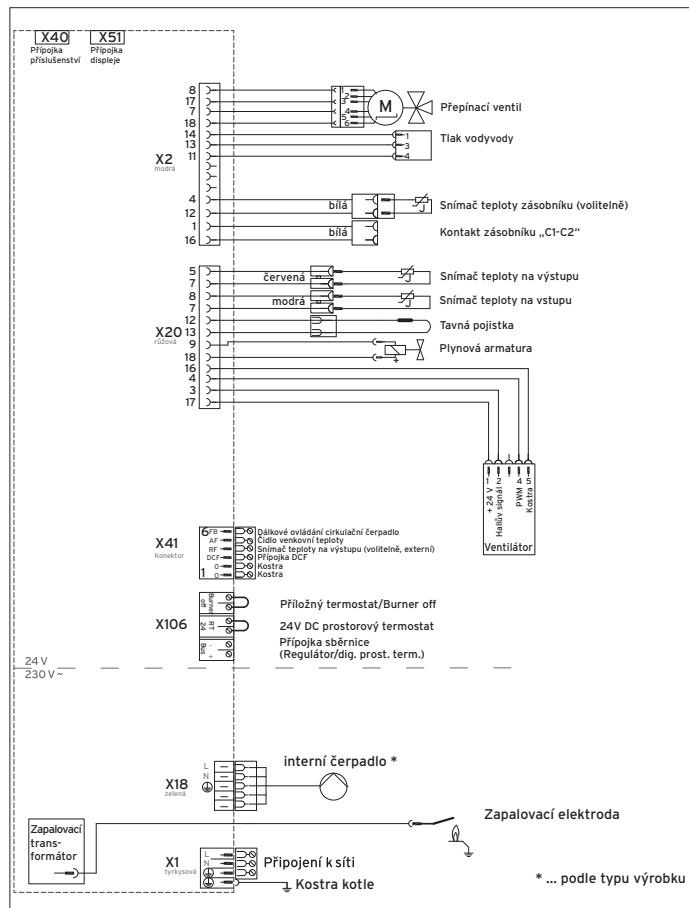
Charakteristika čerpadla VU 306/5-5 ecoTEC plus



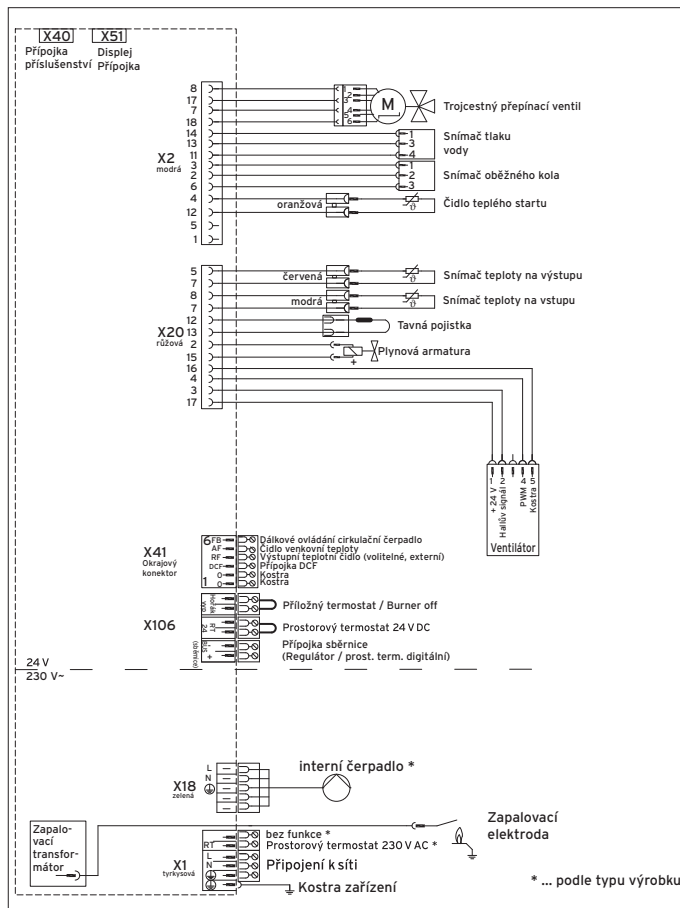
Charakteristika čerpadla VU 356/5-5 ecoTEC plus


Modul:	Závěsné kotle	
Sekce:	Kondenzační kotle	
Verze: 03	VU a VUW xx6/5-3 A ecoTEC pro, VU a VUW xx6/5-5 ecoTEC plus	
		Katalogový list č. 01-Z1

Elektrické schéma zapojení VU XXX/5-3 A ecoTEC pro

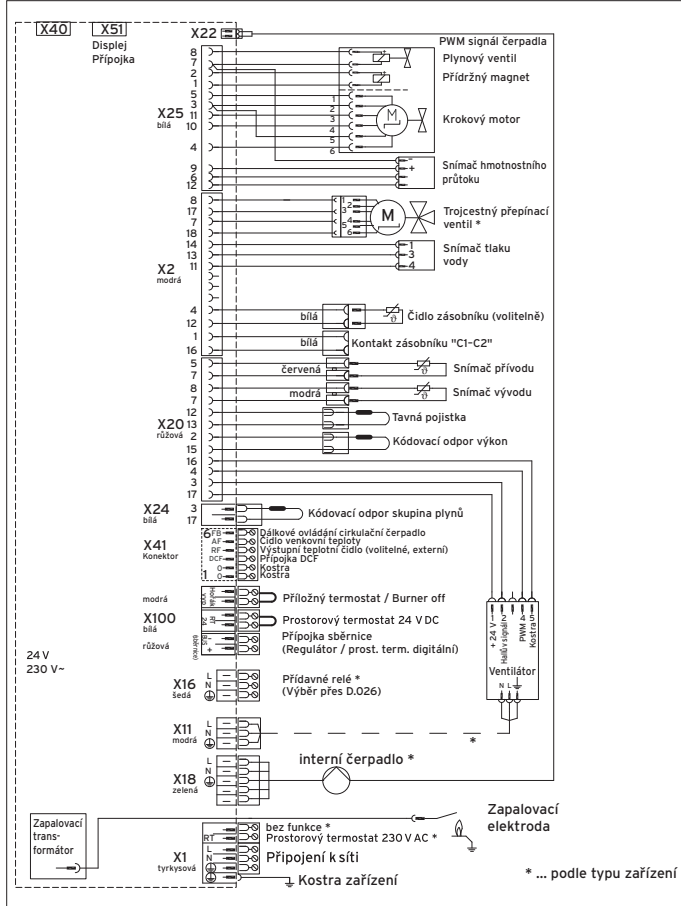


Elektrické schéma zapojení VUW XXX/5-3 A ecoTEC pro

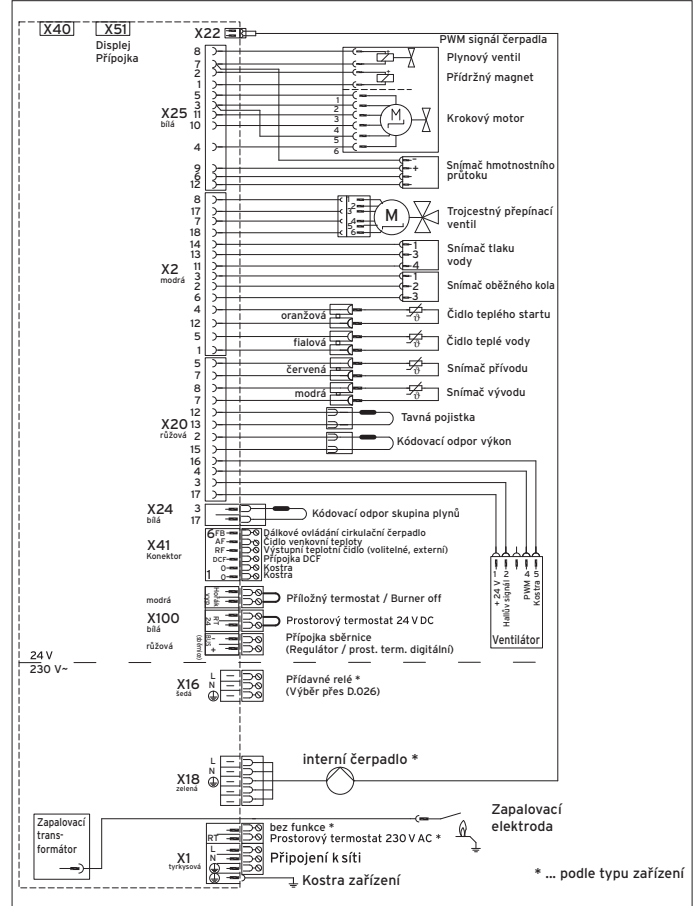



Modul:	Závěsné kotle	
Sekce:	Kondenzační kotle	
Verze: 03	VU a VUW xx6/5-3 A ecoTEC pro, VU a VUW xx6/5-5 ecoTEC plus	
		Katalogový list č. 01-Z1

Elektrické schéma zapojení VU XXX/5-5 ecoTEC plus



Elektrické schéma zapojení VUW XXX/5-5 ecoTEC plus



Modul:	Závěsné kotle	
Sekce:	Kondenzační kotle	Katalogový list č. 01-Z1
Verze: 03	VU a VUW xx6/5-3 A ecoTEC pro, VU a VUW xx6/5-5 ecoTEC plus	

Základní přehled délek odkouření pro kondenzační kotle VU/VUW ecoTEC pro/plus

Koaxiální systém Ø 60/100 mm


Typ odkouření		VU 146/5-5	VU 146/5-3 A VUW 236/5-3 A VU 206/5-5 VUW 246/5-5	VU 246/5-3 A VUW 286/5-3 A VU 256/5-5 VUW 306/5-5	VU 306/5-5 VUW 346/5-5	VU 356/5-5
Svislé odkouření	Max. povolená délka L	12,0	12,0	12,0	8,0	8,0
Vodorovné odkouření	Max. povolená délka L	8,0 + 1 koleno 87°	8,0 + 1 koleno 87°	8,0 + 1 koleno 87°	5,5 + 1 koleno 87°	6,0 + 1 koleno 87°
Každé 87° koleno snižuje max. délku o 1,0 m Každé 45° koleno snižuje max. délku o 0,5 m						

Koaxiální systém Ø 80/125 mm

Typ odkouření		VU 146/5-5	VU 146/5-3 A VUW 236/5-3 A VU 206/5-5 VUW 246/5-5	VU 246/5-3 A VUW 286/5-3 A VU 256/5-5 VUW 306/5-5	VU 306/5-5 VUW 346/5-5	VU 356/5-5
Svislé odkouření	Max. povolená délka L	11,0 + 3 kolena 87°	23,0 + 3 kolena 87°	28,0 + 3 kolena 87°	23,0 + 3 kolena 87°	23,0 + 3 kolena 87°
Vodorovné odkouření	Max. povolená délka L	11,0 + 3 kolena 87°	23,0 + 3 kolena 87°	28,0 + 3 kolena 87°	23,0 + 3 kolena 87°	23,0 + 3 kolena 87°
Každé 87° koleno snižuje max. délku o 2,5 m Každé 45° koleno snižuje max. délku o 1,0 m						


Oddělený systém Ø 80/80 mm

Výkon		VU 146/5-5	VU 146/5-3 A VUW 236/5-3 A VU 206/5-5 VUW 246/5-5	VU 246/5-3 A VUW 286/5-3 A VU 256/5-5 VUW 306/5-5	VU 306/5-5 VUW 346/5-5	VU 356/5-5
Max. povolená délka odvodního potrubí spalin při sání vzduchu z místnosti		33,0 + 3 kolena 87°	33,0 + 3 kolena 87°	33,0 + 3 kolena 87°	33,0 + 3 kolena 87°	33,0 + 3 kolena 87°
Max. povolená délka přívodního potrubí		8,0 + 1 koleno 87°	8,0 + 1 koleno 87°	8,0 + 1 koleno 87°	8,0 + 1 koleno 87°	8,0 + 1 koleno 87°
Každé 90° koleno snižuje max. délku o 2,5 m. Každé 45° koleno snižuje max. délku o 1,0 m.						

Modul:	Závěsné kotle	 Katalogový list č. 01-Z1
Sekce:	Kondenzační kotle	
Verze: 03	VU a VUW xx6/5-3 A ecoTEC pro, VU a VUW xx6/5-5 ecoTEC plus	


Technické údaje - ecoTEC pro

Označení	Jednotka	ecoTEC pro			
		VU 146/5-3 A	VU 246/5-3 A	VUW 236/5-3 A	VUW 286/ 5-3 A
Rozsah jmenovitého tepelného výkonu P při 50/30 °C	kW	5,7 - 14,9	6,9 - 25,5	5,7 - 19,7	6,9 - 25,5
Rozsah jmenovitého tepelného výkonu P při 80/60 °C	kW	5,2 - 14,0	6,2 - 24,0	5,2 - 18,5	6,2 - 24,0
Největší tepelný výkon při ohřevu teplé vody	kW	16,0	28,0	23,0	28,0
Největší tepelný příkon při ohřevu teplé vody	kW	16,3	28,6	23,5	28,6
Největší tepelný příkon při topení	kW	14,3	24,5	18,9	24,5
Nejmenší tepelný příkon	kW	5,5	6,6	5,5	6,6
Maximální výstupní teplota	°C	85	85	85	85
Rozsah nastavení max. výst. teplota (výrobní nastavení: 75 °C)	°C	30 - 80	30 - 80	30 - 80	30 - 80
Přípustný přetlak topné vody	bar	3	3	3	3
Expanzní nádoba	l	8	8	8	8
Množství cirkulující vody (vztaženo na $\Delta T = 20$ K)	l/h	602	1 032	796	1 032
Množství kondenzátu cca (hodnota pH 3,5-4,0) v topném režimu 50/30 °C	l/h	1,4	2,5	1,9	2,5
Zbytková dopravní výška čerpadla	MPa (bar)	0,025 (0,25)	0,025 (0,25)	0,025 (0,25)	0,025 (0,25)
Nejmenší množství TV	l/min			2,0	2,0
Množství TV (při $\Delta T = 30$ K)	l/min			11,0	13,4
Přípustný přetlak studené vody	bar			10	10
Min. přípojovací tlak studené vody	MPa (bar)			0,035 (0,35)	0,035 (0,35)
Rozsah teploty teplé vody	°C			35 - 65	35 - 65
Kategorie zařízení		II _{2H3P}	II _{2H3P}	II _{2H3P}	II _{2H3P}
Přípojka přívodu vzduchu /odvodu spalin	mm	60/100	60/100	60/100	60/100
Přípojovací tlak - Zemní plyn G20	kPa (mbar)	2,0 (20)	2,0 (20)	2,0 (20)	2,0 (20)
Přípojovací tlak - Propan G31	kPa (mbar)	3,0 (30)	3,0 (30)	3,0 (30)	3,0 (30)
Spotřeba při 15 °C a 1 013 mbar (příp. vztaženo na ohřev TV), G20	m ³ /h	1,7	3,0	2,5	3,0
Spotřeba při 15 °C a 1 013 mbar (příp. vztaženo na ohřev TV), G31	kg/h	1,3	2,2	1,8	2,2
Hmotnostní průtok spalin min. (G20)	g/s	2,47	2,96	2,47	2,96
Hmotnostní průtok spalin min. (G31)	g/s	3,49	3,94	3,49	3,94
Hmotnostní průtok spalin max.	g/s	7,4	13,0	10,6	13,0
Teplota spalin min.	°C	40	40	40	40
Teplota spalin max.	°C	70	74	70	74
Účinnost 30 %	%	108	108	108	108
Třída NOx		5	5	5	5
Elektrické připojení	V/Hz	230/50	230/50	230/50	230/50
Elektrický příkon min.	W	35	35	35	35
Elektrický příkon max.	W	70	80	70	80
Elektrický příkon pohotovostní režim	W	< 2	< 2	< 2	< 2
Stupeň krytí		IP X4 D	IP X4 D	IP X4 D	IP X4 D
Rozměr kotle, (š x v x h)	mm	440 x 720 x 338	440 x 720 x 338	440 x 720 x 338	440 x 720 x 338
Hmotnost cca	kg	32	32	33,4	34,7

Modul:	Závěsné kotle	 Katalogový list č. 01-Z1
Sekce:	Kondenzační kotle	
Verze: 03	VU a VUW xx6/5-3 A ecoTEC pro, VU a VUW xx6/5-5 ecoTEC plus	

Technické údaje - ecoTEC plus

Označení	Jednotka	ecoTEC plus						
		VU 146/5-5	VU 206/5-5	VU 256/5-5	VU 306/5-5	VU 356/5-5	VUW 246/5-5	VUW 306/5-5
Rozsah jmenovitého tepelného výkonu P při 50/30 °C	kW	3,3 - 14,9	4,2 - 21,2	5,7 - 26,5	6,4 - 31,8	7,1 - 37,1	4,2 - 21,2	5,7 - 26,5
Rozsah jmenovitého tepelného výkonu P při 80/60 °C	kW	3,0 - 14,0	3,8 - 20,0	5,2 - 25,0	5,8 - 30,0	6,4 - 35,0	3,8 - 20,0	5,2 - 25,0
Největší tepelný výkon při ohřevu TV	kW	16,0	24,0	30,0	34,0	38,0	24,0	30,0
Největší tepelný příkon při ohřevu TV	kW	16,3	24,5	30,6	34,7	38,8	24,5	30,6
Největší tepelný příkon při topení	kW	14,3	20,4	25,5	30,6	35,7	20,4	25,5
Nejmenší tepelný příkon	kW	3,2	4,0	5,5	6,2	6,8	4,0	5,5
Maximální výstupní teplota	°C	85	85	85	85	85	85	85
Rozsah nastavení max. výstupní teplota (výrobní nastavení: 75 °C)	°C	30 - 80	30 - 80	30 - 80	30 - 80	30 - 80	30 - 80	30 - 80
Přípustný přetlak topné vody	bar	3	3	3	3	3	3	3
Expanzní nádoba	l	10	10	10	10	10	10	10
Množství cirkulující vody (vztaheno na $\Delta T = 20$ K)	l/h	602	860	1 075	1 290	1 505	860	1 075
Množství kondenzátu cca (hodnota pH 3,5-4,0) v topném režimu 50/30 °C	l/h	1,4	2,0	2,6	3,1	3,6	2,0	2,6
Zbytková dopravní výška čerpadla	MPa (bar)	0,025 (0,25)	0,025 (0,25)	0,025 (0,25)	0,025 (0,25)	0,025 (0,25)	0,025 (0,25)	0,025 (0,25)
Nejmenší množství TV	l/min						2,0	2,0
Množství TV (při $\Delta T = 30$ K)	l/min						11,5	14,4
Přípustný přetlak studené vody	bar						10	10
Min. přípojovací tlak studené vody	MPa (bar)						0,035 (0,35)	0,035 (0,35)
Rozsah teploty teplé vody	°C						35 - 65	35 - 65
Kategorie zařízení		II _{2H3P}	II _{2H3P}	II _{2H3P}	II _{2H3P}	II _{2H3P}	II _{2H3P}	II _{2H3P}
Přípojka přívodu vzduchu / odvodu spalin	mm	60/100	60/100	60/100	60/100	60/100	60/100	60/100
Přípojovací tlak - Zemní plyn G20	kPa	2,0	2,0	2,0	2,0	2,0	2,0	2,0
Přípojovací tlak - Propan G31	kPa	3,0	3,0	3,0	3,0	3,0	3,0	3,0
Spotřeba při 15 °C a 1 013 mbar (příp. vztaheno na ohřev teplé vody), G20	m ³ /h	1,7	2,6	3,2	3,7	4,1	2,6	3,2
Spotřeba při 15 °C a 1 013 mbar (příp. vztaheno na ohřev teplé vody), G31	/h	1,3	1,9	2,4	2,7	3,0	1,9	2,4
Hmotnostní průtok spalin min. (G20)	g/s	1,44	1,80	2,47	2,78	3,05	1,80	2,47
Hmotnostní průtok spalin min. (G31)	g/s	2,40	2,40	2,90	4,08	4,08	2,40	2,90
Hmotnostní průtok spalin max.	g/s	7,4	11,1	13,9	15,7	17,6	11,1	13,9
Teplota spalin min.	°C	40	40	40	40	40	40	40
Teplota spalin max.	°C	70	70	74	79	80	70	80
Účinnost 30 %	%	108	108	108	108	108	108	108
Třída NOx		5	5	5	5	5	5	5
Elektrické připojení	V / Hz	230 / 50	230 / 50	230 / 50	230 / 50	230 / 50	230 / 50	230 / 50
Elektrický příkon min.	W	35	35	35	35	55	35	35
Elektrický příkon max.	W	70	70	80	80	115	70	80
Elektrický příkon pohotovostní režim	W	< 2	< 2	< 2	< 2	< 2	< 2	< 2
Stupeň krytí		IP X4 D	IP X4 D	IP X4 D	IP X4 D	IP X4 D	IP X4 D	IP X4 D
Rozeř kotle (š x v x h)	mm	440 x 720 x 338	440 x 720 x 338	440 x 720 x 338	440 x 720 x 372	440 x 720 x 406	440 x 720 x 338	440 x 720 x 338

Modul:	Závěsné kotle	 Katalogový list č. 01-Z1
Sekce:	Kondenzační kotle	
Verze: 03	VU a VUW xx6/5-3 A ecoTEC pro, VU a VUW xx6/5-5 ecoTEC plus	

Označení	Jednotka	ecoTEC plus						
		VU 146/5-5	VU 206/5-5	VU 256/5-5	VU 306/5-5	VU 356/5-5	VUW 246/5-5	VUW 306/5-5
Hmotnost cca	kg	33	33	34,5	36,9	39,2	35	36,3

Technické údaje - actoSTOR VIH CL 20S

actoSTOR	jednotka	VIH CL 20 S
Objem zásobníku	l	20
Max. přípoj. tlak pro studenou vodu	MPa	1
Max. teplota teplé vody	°C	70
Max. teplota topné vody	°C	85
Vstup/výstup topné vody	DN (závit)	22 (R ¾)
Vstup studené vody	DN (závit)	15 (R ½)
Výstup teplé vody	DN (závit)	15 (R ½)
Rozměry samotného zásobníku		
výška	mm	720
šířka	mm	440
hloubka	mm	198
hmotnost (v prázdném stavu)	kg	19

Technické údaje - VUI 246/5-5, 306/5-5 ecoTEC plus (sestava VUW ecoTEC plus + actoSTOR VIH CL 20 S

VUI ecoTEC plus + actoSTOR	jednotka	VUW 246/5-5 + VIH CL 20 S	VUW 306/5-5 + VIH CL 20 S
Tepelný výkon pro ohřev zásobníku	kW	24	30
Rozsah nastavení teploty topné vody	°C	30 - 80	30 - 80
Průtočné množství teplé vody (při $\Delta T = 30 K$)	l/min	11,5	14,4
Rozsah nastavení teploty teplé vody - zásobník	°C	35 - 65	35 - 65
Rozměry celkové sestavy (zásobník actoSTOR s kotlem ecoTEC plus) (výška x šířka x hloubka)	mm	720 x 440 x 556	720 x 440 x 563
Celková hmotnost	kg	cca 60	cca 60