

Pro servisního technika

Návod k montáži



Systémy přívodu vzduchu / odvodu spalin pro ecoCOMPACT a auroCOMPACT

VSC ../4-5, VCC ../4-5, VSC D ../4-5

CZ

Vydavatel/Výrobce

Vaillant GmbH

Berghauser Str. 40 ■ D-42859 Remscheid
Telefon 021 91 18-0 ■ Telefax 021 91 18-28 10
info@vaillant.de ■ www.vaillant.de

 **Vaillant**

Obsah

1	Bezpečnost	3	6.9	Montáž přípojky k odvodu spalin pro podtlak (provoz závislý na vzduchu v místnosti)	63
1.1	Výstražná upozornění související s manipulací.....	3	6.10	Připojení výrobku k přípojce přívodu vzduchu/odvodu spalin	64
1.2	Potřebná kvalifikace obsluhy	3	6.11	Montáž kolena (bílého)	67
1.3	Všeobecné bezpečnostní pokyny	3	7	Zákaznické služby	74
1.4	Použití v souladu s určením	6	Rejstřík	75	
1.5	Certifikace CE.....	7			
1.6	Předpisy (směrnice, zákony, vyhlášky a normy).....	7			
2	Pokyny k dokumentaci	8			
2.1	Dodržování platné dokumentace	8			
2.2	Uložení dokumentace	8			
2.3	Platnost návodu	8			
3	Přehled systémů	8			
3.1	Možnosti montáže koncentrického systému přívodu vzduchu/odvodu spalin (PP) ø 60/100 mm a ø 80/125 mm.....	8			
3.2	Možnosti montáže koncentrického systému přívodu vzduchu/odvodu spalin (nerezová ocel) ø 80/125 mm	10			
3.3	Možnosti montáže nekoncentrického systému přívodu vzduchu/odvodu spalin (PP) ø 80/80 mm	10			
4	Certifikované systémy přívodu vzduchu/odvodu spalin a komponenty	12			
4.1	Systémy přívodu vzduchu/odvodu spalin ø 60/100 mm.....	12			
4.2	Systémy přívodu vzduchu/odvodu spalin ø 80/125 mm	14			
4.3	Systémy přívodu vzduchu/odvodu spalin ø 80/80 mm.....	17			
5	Systémové podmínky	19			
5.1	Délky potrubí ø 60/100 mm.....	19			
5.2	Délky potrubí ø 80/125 mm.....	20			
5.3	Délky potrubí ø 80/80 mm.....	23			
5.4	Technické vlastnosti systémů přívodu vzduchu/odvodu spalin Vaillant pro plynové výrobky	24			
5.5	Požadavky na šachtu pro přívod vzduchu / odvod spalin.....	24			
5.6	Průběh přívodu vzduchu/odvodu spalin v budovách	24			
5.7	Poloha vyústění	24			
5.8	Odvod kondenzátu.....	24			
6	Montáž	24			
6.1	Příprava k montáži a instalaci.....	24			
6.2	Montáž odvodu spalin v šachtě	25			
6.3	Montáž nástavců šachty	40			
6.4	Montáž odvodu spalin na venkovní stěnu	45			
6.5	Montáž svislé střešní průchodky	54			
6.6	Vodorovná průchodka stěnou nebo střechou.....	56			
6.7	Montáž přívodu spalovacího vzduchu	60			
6.8	Montáž koncentrické přípojky k systému přívodu vzduchu/odvodu spalin pro podtlak	62			

1 Bezpečnost

1.1 Výstražná upozornění související s manipulací

Klasifikace výstražných upozornění souvisejících s manipulací

Výstražná upozornění související s manipulací jsou pomocí výstražných značek a signálních slov odstupňována podle závažnosti možného nebezpečí:

Výstražné značky a signální slova



Nebezpečí!

Bezprostřední ohrožení života nebo nebezpečí závažného zranění osob



Nebezpečí!

Nebezpečí úrazu elektrickým proudem



Varování!

Nebezpečí lehkých zranění osob



Pozor!

Riziko věcných nebo ekologických škod

1.2 Potřebná kvalifikace obsluhy

Tento návod je určen pro servisního technika.

1.2.1 Autorizovaný servisní technik

Instalaci, montáž a demontáž, uvedení do provozu, údržbu, opravu a odstavení z provozu výrobků a příslušenství Vaillant smí provádět pouze autorizovaný servisní technik.



Pokyn

Každý servisní technik je na základě svého vzdělání kvalifikovaný pouze pro specifický obor. Práce na zařízeních smí provádět pouze v případě, že má potřebnou kvalifikaci.

Servisní technici musí při své práci dodržovat všechny příslušné směrnice, normy, zákony a ostatní předpisy.

1.3 Všeobecné bezpečnostní pokyny

1.3.1 Nebezpečí otravy unikajícími spalinami

Při neodborně namontovaném odvodu spalin mohou unikat spaliny.

- ▶ Před uvedením výrobku do provozu zkontrolujte přívod vzduchu/odvod spalin z hlediska řádného dosednutí jednotlivých součástí a těsnosti celého systému.

V důsledku nepředvídatelných vnějších vlivů může být vedení spalin poškozeno.

- ▶ V rámci roční údržby zkontrolujte systém odvodu spalin z těchto hledisek:
 - vnější nedostatky, zkrěhnutí a poškození
 - bezpečné spojení a upevnění trubek

1.3.2 Nebezpečí ohrožení života z důvodu netěsností v odvodu spalin

Netěsnými trubkami a poškozeným těsněním mohou unikat spaliny. Tuhy na minerální bázi mohou poškodit těsnění.

- ▶ Při instalaci systému odvodu spalin používejte výhradně trubky odvodu spalin ze stejného materiálu.
- ▶ Nepoužívejte žádné poškozené trubky.
- ▶ Před montáží trubky odstraňte její ostřiny a zkoste její ústí, aby nedošlo k poškození těsnění, a odstraňte špony.
- ▶ Při montáži nepoužívejte tuk na bázi minerálních olejů.
- ▶ V případě potřeby používejte k usnadnění montáže výhradně vodu nebo běžné mýdlo.

Zbytky malty, špony atd. v přívodu vzduchu/odvodu spalin mohou zabraňovat odvodu spalin. Spaliny mohou unikat do prostoru.

- ▶ Po montáži odstraňte z přívodu vzduchu/odvodu spalin zbytky malty, špony atd.

Prodloužení, která nejsou upevněna ke stěně nebo stropu, se mohou prohýbat a působením tepelné roztažnosti se oddělit.

- ▶ Každé prodloužení upevněte pomocí trubkového třmenu ke stěně nebo ke stropu. Vzdálenost mezi dvěma trubkovými třmeny nesmí přesahovat délku prodloužení.

Stojatý kondenzát může poškodit těsnění odvodu spalin.

- ▶ Vodorovnou trubku odvodu spalin pokládejte se spádem k výrobku.
 - Spád k výrobku: 3°



Pokyn

3° odpovídají spádu asi 50 mm na 1 metr délky trubky.

Ostré hrany v šachtě mohou poškodit pružný odvod spalin.

- ▶ Protáhněte odvod spalin ve 2 osobách šachtou.
- ▶ V žádném případě se nepokoušejte protahovat pružný odvod spalin šachtou bez montážní pomůcky.

1.3.3 Nebezpečí ohrožení života unikajícími spalinami vlivem podtlaku

Při provozu závislém na vzduchu v místnosti nesmí být výrobek instalován v prostorech, v nichž je vzduch odsáván pomocí ventilátorů (např. větrací zařízení, odsavače výparů, sušičky prádla s odtahem). Tato zařízení vytvářejí v místnosti podtlak. Působením podtlaku jsou spaliny nasávány z vyústění mezerou mezi vedením spalin a šachtou do prostoru instalace. Výrobek se pak smí provozovat závisle na vzduchu v místnosti, když není možný současný provoz výrobku a ventilátoru.

- ▶ Pro vzájemné blokování ventilátoru a výrobku instalujte příslušenství Vaillant - multifunkční modul VR 40 (obj. č. 0020017744).

1.3.4 Nebezpečí ohrožení života při úniku spalin z otvorů v přívodu vzduchu/odvodu spalin

Všechny otvory v přívodu vzduchu/odvodu spalin, které je možno za účelem inspekce otevřít, musí být před uvedením do provozu a během provozu zavřené.

- ▶ Otvory v přívodu vzduchu/odvodu spalin smí otvírat pouze servisní technik.

1.3.5 Nebezpečí požáru při chybějící ochraně systému odvodu spalin před bleskem

- ▶ Zajistěte, aby byl systém přívodu vzduchu/odvodu spalin začleněn do ochrany budovy před bleskem, je-li budova touto ochranou opatřena.
- ▶ Začleňte svislý odvod spalin z nerezové oceli do vyrovnání potenciálů.

1.3.6 Nebezpečí zranění pádem sněhu ze střechy

U přívodu vzduchu/odvodu spalin vedeného střešním pláštěm se může z vodní páry v odvodu spalin za nepříznivých povětrnostních podmínek tvořit na střeše nebo na střešních nástavbách led.

- ▶ Zajistěte, aby tato ledová námraza neskouzla ze střechy.
- ▶ Namontujte případně mříže pro zachycování ledu.

1.3.7 Kouřovody, ke kterým byly dříve připojeny kotle na pevná paliva, zkontrolujte/vyčistěte.

Doporučuje se, aby před montáží odvodu spalin kominík zkontroloval a vyčistil kouřovody, které byly dříve používány pro odvod spalin z kotlů na pevná paliva a které se mají nyní používat pro přívod spalovacího vzduchu. Nelze-li provést dostatečnou kontrolu/vyčištění kouřovodu (např. kvůli konstrukčním podmínkám), můžete

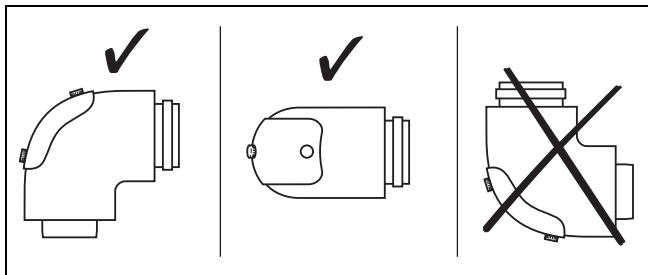
- použít koncentrický systém přívodu vzduchu/odvodu spalin, [viz Certifikované systémy přívodu vzduchu/odvodu spalin] (→ Strana 12) nebo
- použít oddělený přívod vzduchu, [viz Certifikované systémy přívodu vzduchu/odvodu spalin] (→ Strana 12) nebo
- provozovat systém v závislosti na vzduchu v místnosti.

1.3.8 Nebezpečí koroze výrobku při použití kouřovodů, ke kterým byly dříve připojeny olejové kotle

Kouřovody, které byly dříve používány pro odvod spalin z olejových kotlů, se nesmějí používat pro přívod spalovacího vzduchu.

Spalovací vzduch může obsahovat chemické usazeniny, které mohou způsobit korozi výrobku.

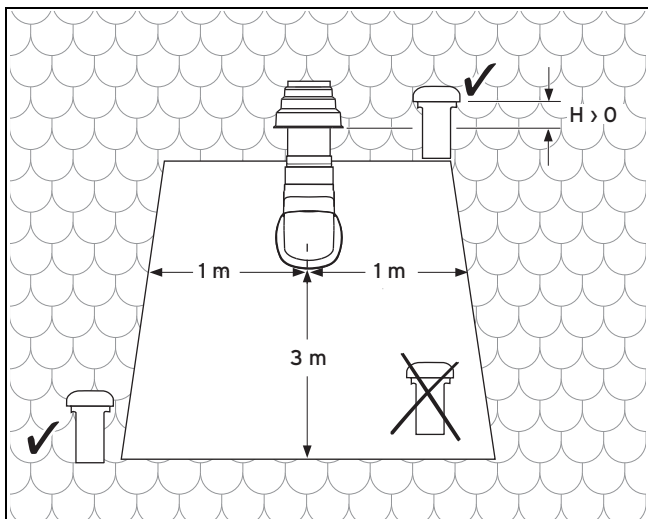
1.3.9 Poškození vlhkostí při špatné poloze revizního kolena



Špatná poloha způsobuje únik kondenzátu u víka revizního otvoru a může způsobit korozi.

- Namontujte revizní koleno podle obrázku.

1.3.10 Poškození výrobku sousedícím odvodu spalin



Z odvodu spalin uniká velmi vlhký odpadní vzduch. Ten může ve vzduchové trubce kondenzovat a způsobit poškození výrobku.

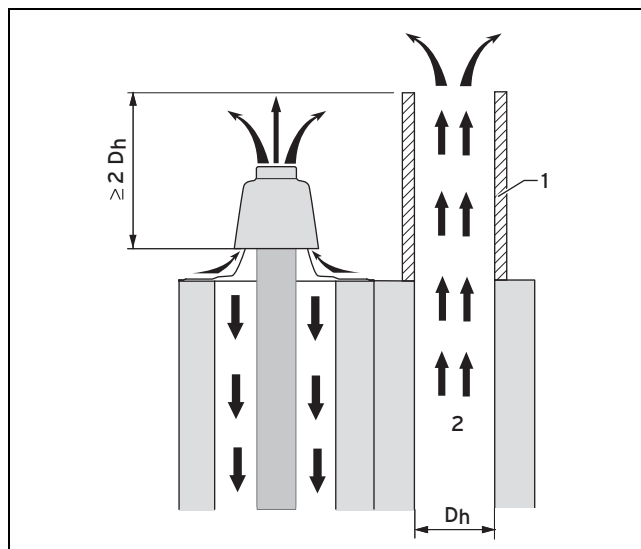
- Dodržujte údaje k minimálním vzdálenostem podle obrázku.

1.3.11 Poškození výrobku a systému odvodu spalin dalším sousedícím systémem odvodu spalin

Jestliže je vyústění odvodu spalin pro výrobek nezávislý na vzduchu v místnosti v bezprostřední blízkosti jiného systému pro odvod spalin, mohou být nasávány spaliny nebo částice nečistot. Nasávané spaliny nebo částice

nečistot mohou výrobek poškodit nebo způsobit závady.

- Zvyšte sousední systém pro odvod spalin pomocí vhodného nástavce.



1 Komínový nástavec 2 Spaliny

Výška nástavce se řídí podle průměru jiného systému odvodu spalin a musí být provedena podle obrázku.

Nelze-li jiný systém odvodu spalin zvýšit, pak se výrobek musí provozovat závisle na vzduchu v místnosti.



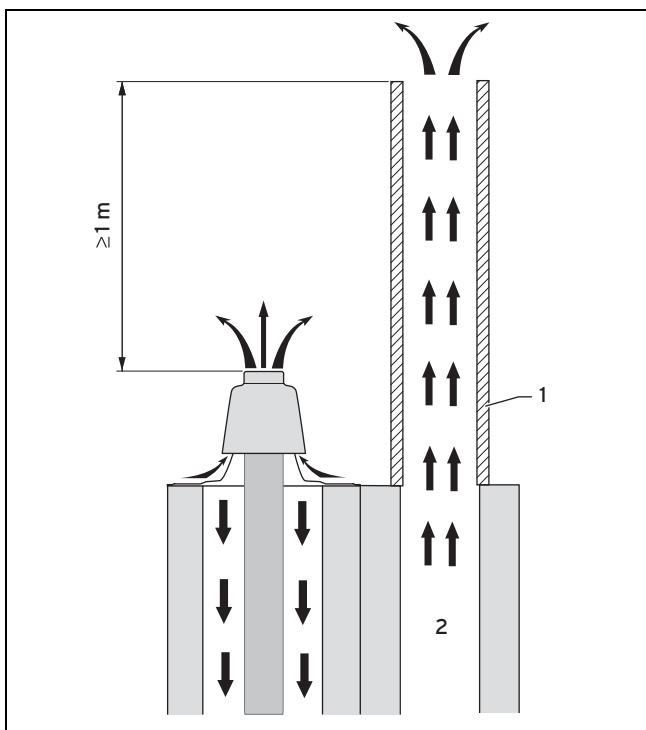
Pokyn

Nástavce ke zvýšení systémů odvodu spalin jsou nabízeny různými kominickými firmami.

Musí-li být sousedící systém odvodu spalin odolný vůči požáru sazí, pak může být vyústění odvodu spalin poškozeno působením tepla ze sousedního kouřovodu (kouřovody jsou systémy odvodu spalin odolné vůči požáru sazí, vhodné pro kotle na pevná paliva).

Vyústění se pak musí upravit podle jednoho ze 3 následujících provedení. Přitom musí činit tloušťka stěny mezi šachtami nejméně 115 mm.

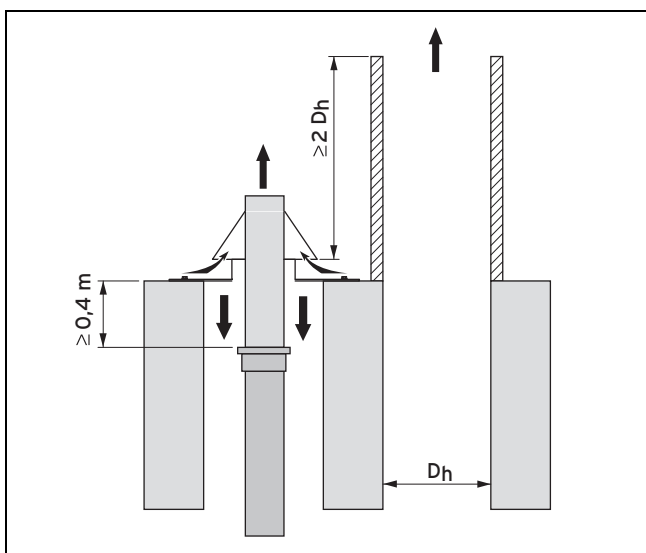
Provedení vyústění 1



1 Komínový nástavec 2 Spaliny

Kouřovod se musí zvýšit pomocí prodloužení odolného vůči požáru sazí, takže kouřovod přesahuje odvod spalin z PP nejméně o 1 m.

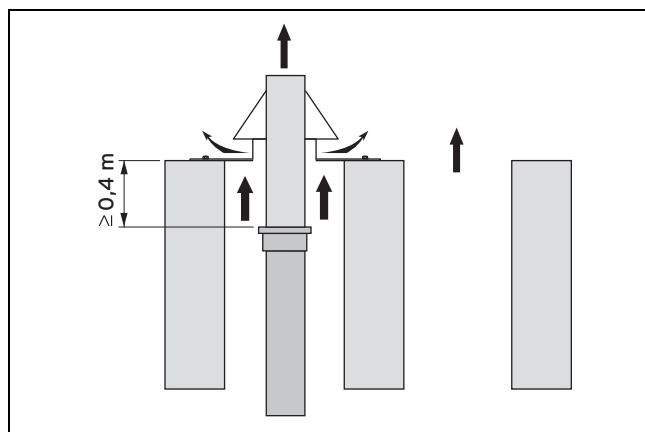
Provedení vyústění 2



Vyústění odvodu spalin musí být vyrobeno z nehořlavých dílů do 0,4 m pod ústím šachty.

Kouřovod se musí zvýšit podle obrázku.

Provedení vyústění 3



Vyústění odvodu spalin musí být vyrobeno z nehořlavých dílů do 0,4 m pod ústím šachty.

Výrobek se musí provozovat závisle na vzduchu v místnosti.

1.4 Použití v souladu s určením

Zde uvedené systémy přívodu vzduchu / odvodu spalin jsou zkonstruovány a vyrobeny v souladu s nejnovějším technickým trendem a uznávanými bezpečnostnětechnickými pravidly. Přesto může při neodborném používání nebo při použití v rozporu s určením dojít k ohrožení zdraví a života provozovatele zařízení nebo třetích osob, nebo k poškození výrobků či k jiným věcným škodám.

Systémy přívodu vzduchu / odvodu spalin uvedené v tomto návodu smějí být používány pouze s výrobními typy uvedenými v tomto návodu.

Jiné použití, než je popsáno v tomto návodu, nebo použití, které přesahuje zde popsáný účel, je považováno za použití v rozporu s určením.

Použití v souladu s určením zahrnuje:

- dodržování příslušných návodů k obsluze, instalaci a údržbě všech komponent systému
- instalaci a montáž v souladu se schválením výrobků a systému
- dodržování všech podmínek prohlídek a údržby uvedených v návodech.

1.5 Certifikace CE

Zdroje tepla jsou certifikovány jako systém topného kotle s příslušným odvodem spalin podle směrnice ES o plynových spotřebičích 2009/142/ES. Tento návod k montáži je součástí certifikace a je citován v certifikátu typu. Při dodržení prováděcích předpisů tohoto návodu k montáži je prokázána použitelnost prvků pro vedení vzduchu/spalin označených čísly výrobků Vaillant. Pokud při instalaci zdrojů tepla nepoužíváte certifikované prvky vedení vzduchu/spalin Vaillant, je zrušena shoda CE zdroje tepla. Proto důrazně doporučujeme použití vedení vzduchu/spalin Vaillant.

1.6 Předpisy (směrnice, zákony, vyhlášky a normy)

Dbejte na národní předpisy, normy, směrnice a zákony.

2 Pokyny k dokumentaci

2 Pokyny k dokumentaci

2.1 Dodržování platné dokumentace

- ▶ Bezpodmínečně dodržujte návod k instalaci instalovaného zdroje tepla.

2.2 Uložení dokumentace

- ▶ Tento návod a veškerou platnou dokumentaci předejte provozovateli zařízení.

2.3 Platnost návodu

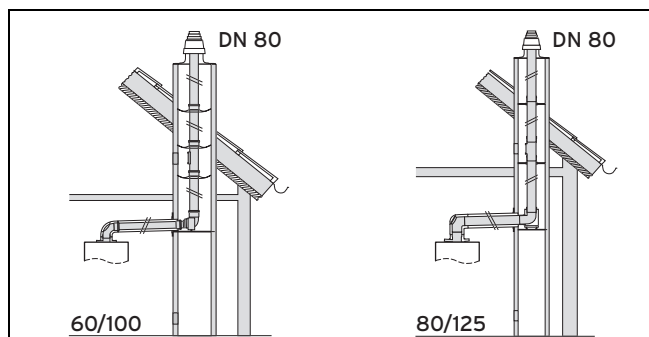
Tento návod platí výhradně pro zdroj tepla, dále jen „výrobek“, uvedený v této platné dokumentaci.

3 Přehled systémů

3.1 Možnosti montáže koncentrického systému přívodu vzduchu/odvodu spalin (PP) ø 60/100 mm a ø 80/125 mm

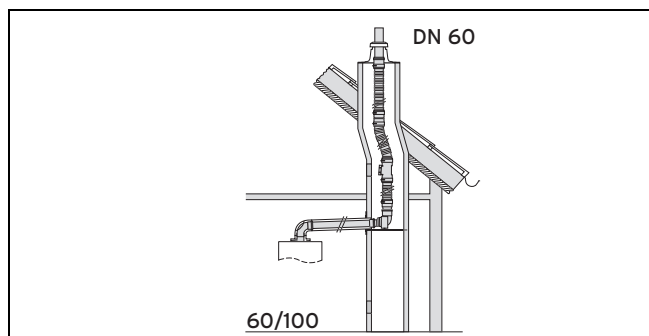
- ▶ Dodržte maximální délky potrubí v kapitole Systémové podmínky.

3.1.1 Šachtová přípojka k pevnému odvodu spalin DN 80 (PP)



- ▶ Montáž pevného odvodu spalin (→ Strana 25)
- ▶ Montáž nástavce šachty z plastu (PP) (→ Strana 40)
- ▶ Montáž nástavce šachty z nerezové oceli, obj. č. 0020021007, na pevný odvod spalin (→ Strana 44)
- ▶ Montáž šachtové přípojky/nástěnné přípojky (→ Strana 26)
- ▶ Připojení výrobku (→ Strana 64)

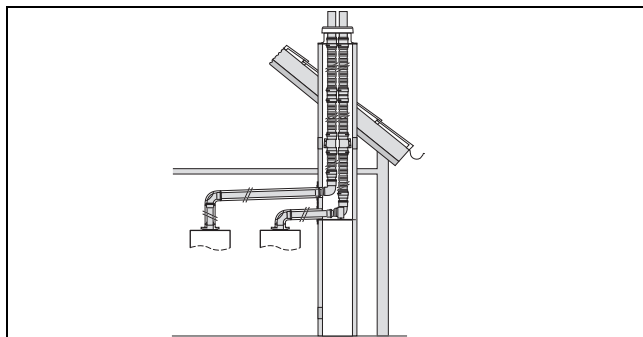
3.1.2 Šachtová přípojka k pružnému odvodu spalin DN 60 (PP)



- ▶ Montáž pružného odvodu spalin DN 60 (→ Strana 27)

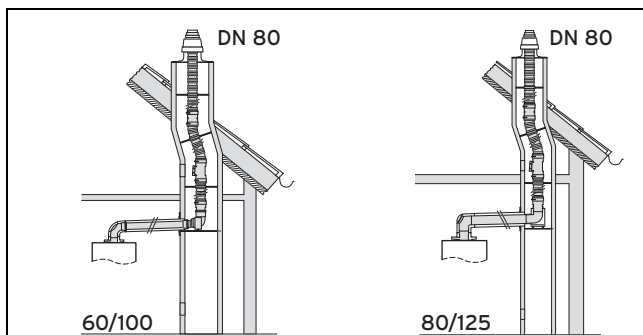
- ▶ Montáž nástavce šachty z nerezové oceli pružného odvodu spalin DN 60 (→ Strana 42)
- ▶ Montáž nástavce šachty z plastu pružného odvodu spalin DN 60 (→ Strana 41)
- ▶ Montáž šachtové přípojky/nástěnné přípojky (→ Strana 26)
- ▶ Připojení výrobku (→ Strana 64)

3.1.3 Šachtová přípojka k pružnému dvojitému odvodu spalin DN 60 (PP)



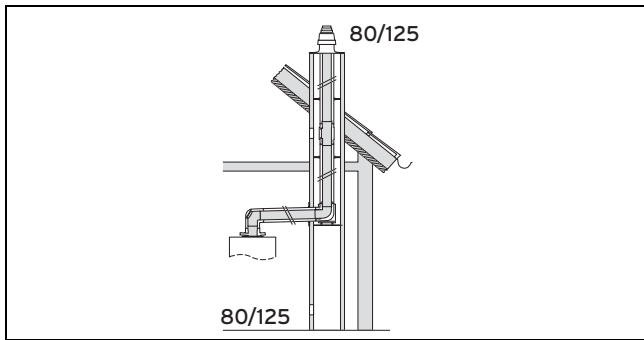
- ▶ Montáž pružného dvojitého odvodu spalin DN 60 (→ Strana 29)
- ▶ Montáž nástavce šachty z plastu (PP) pružného dvojitého odvodu spalin (→ Strana 43)
- ▶ Montáž šachtové přípojky/nástěnné přípojky (→ Strana 26)
- ▶ Připojení výrobku (→ Strana 64)

3.1.4 Šachtová přípojka k pružnému odvodu spalin DN 80 (PP)



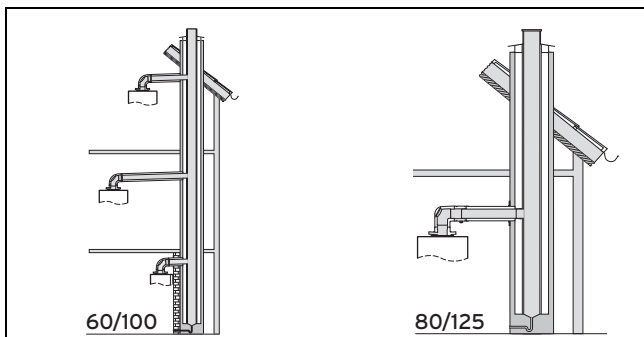
- ▶ Montáž pružného odvodu spalin DN 80 (→ Strana 32)
- ▶ Montáž nástavce šachty z plastu (PP) pružného odvodu spalin (→ Strana 41)
- ▶ Montáž nástavce šachty z nerezové oceli na pružný odvod spalin (→ Strana 44)
- ▶ Montáž šachtové přípojky/nástěnné přípojky (→ Strana 26)
- ▶ Připojení výrobku (→ Strana 64)

3.1.5 Koncentrická šachtová přípojka ø 80/125 mm (PP) ke koncentrickému odvodu spalin ø 80/125 mm (PP)



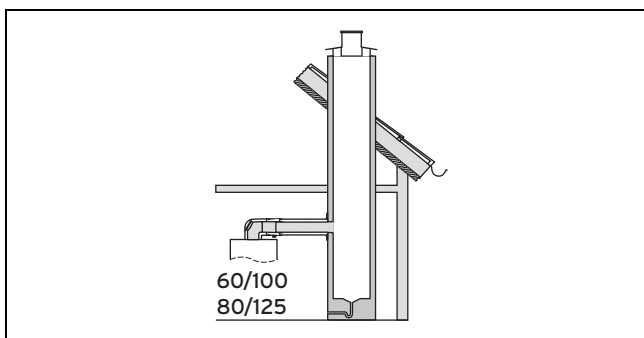
- ▶ Montáž koncentrického vedení vzduchu/spalin (→ Strana 36)
- ▶ Montáž nástavce šachty z plastu (PP) (→ Strana 40)
- ▶ Montáž nástavce šachty z nerezové oceli, obj. č. 0020021007, na pevný odvod spalin (→ Strana 44)
- ▶ Montáž šachtové přípojky/nástěnné přípojky (→ Strana 26)
- ▶ Připojení výrobku (→ Strana 64)

3.1.6 Šachtová přípojka k systému přívodu vzduchu/odvodu spalin



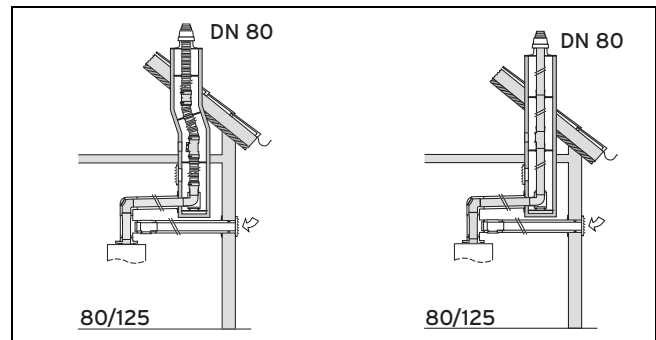
- ▶ Montáž přípojky k systému přívodu vzduchu/odvodu spalin (→ Strana 62)
- ▶ Připojení výrobku k systému přívodu vzduchu/odvodu spalin (→ Strana 63)

3.1.7 Šachtová přípojka k odvodu spalin pro podtlak



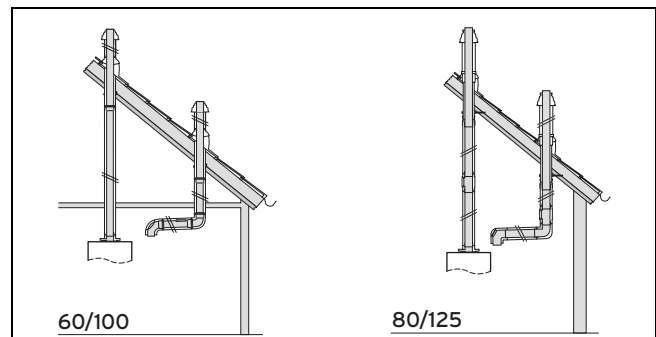
- ▶ Montáž šachtové přípojky (→ Strana 64)
- ▶ Připojení výrobku k odvodu spalin pro podtlak (→ Strana 64)

3.1.8 Šachtová přípojka k pružnému nebo pevnému odvodu spalin DN 80 (PP) s odděleným přívodem vzduchu



- ▶ Montáž pevného odvodu spalin (→ Strana 25)
- ▶ Montáž pružného odvodu spalin DN 80 (→ Strana 32)
- ▶ Montáž nástavce šachty z plastu (PP) (→ Strana 40)
- ▶ Montáž nástavce šachty z nerezové oceli, obj. č. 0020021007, na pevný odvod spalin (→ Strana 44)
- ▶ Montáž přívodu vzduchu přes venkovní stěnu (→ Strana 62)

3.1.9 Svislá průchodka plochými a šikmými střechami



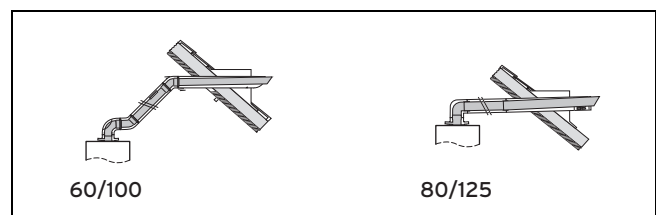
- ▶ **Platí pro:** Systém přívodu vzduchu/odvodu spalin ø 60/100 mm
Montáž průchodky šikmou střechou (→ Strana 54)

- ▶ **Platí pro:** Systém přívodu vzduchu/odvodu spalin ø 80/125 mm
Montáž průchodky šikmou střechou (→ Strana 55)

- ▶ **Platí pro:** Systém přívodu vzduchu/odvodu spalin ø 60/100 mm
Montáž průchodky pro plochou střechou (→ Strana 54)

- ▶ **Platí pro:** Systém přívodu vzduchu/odvodu spalin ø 80/125 mm
Montáž průchodky plochou střechou (→ Strana 55)

3.1.10 Vodorovná střešní průchodka



- ▶ Příprava montáže (→ Strana 56)

- ▶ **Platí pro:** Systém přívodu vzduchu/odvodu spalin ø 60/100 mm, Obj. č. 303922

Montáž střešní průchodky (→ Strana 57)

3 Přehled systémů

- ▶ **Platí pro:** Systém přívodu vzduchu/odvodu spalin \varnothing 60/100 mm, Obj. č. 303933

Montáž střešní průchodky (→ Strana 58)

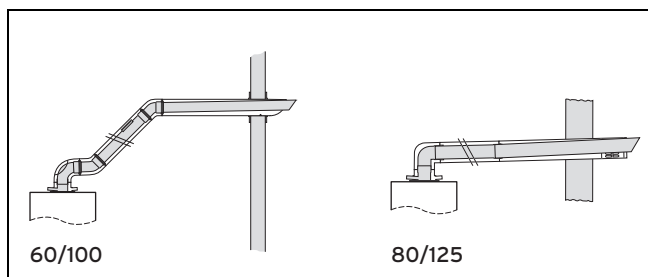
- ▶ **Platí pro:** Systém přívodu vzduchu/odvodu spalin \varnothing 60/100 mm, Obj. č. 303936

Montáž střešní průchodky (→ Strana 59)

- ▶ **Platí pro:** Systém přívodu vzduchu/odvodu spalin \varnothing 80/125 mm, Obj. č. 303209

Montáž střešní průchodky (→ Strana 60)

3.1.11 Vodorovná průchodka stěnou



- ▶ Příprava montáže (→ Strana 56)

- ▶ **Platí pro:** Systém přívodu vzduchu/odvodu spalin \varnothing 60/100 mm, Obj. č. 303922

Montáž průchodky stěnou (→ Strana 57)

- ▶ **Platí pro:** Systém přívodu vzduchu/odvodu spalin \varnothing 60/100 mm, Obj. č. 303933

Montáž průchodky stěnou (→ Strana 58)

- ▶ **Platí pro:** Systém přívodu vzduchu/odvodu spalin \varnothing 60/100 mm, Obj. č. 303936

Montáž střešní průchodky (→ Strana 59)

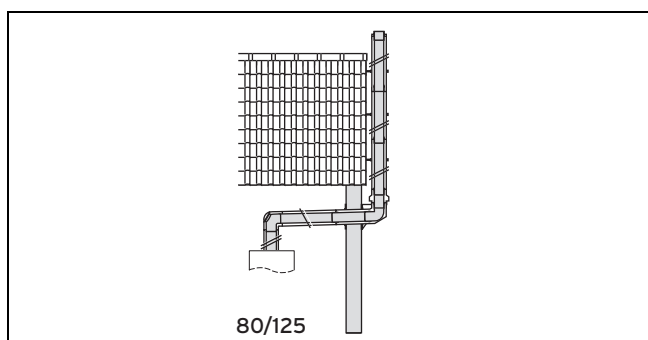
- ▶ **Platí pro:** Systém přívodu vzduchu/odvodu spalin \varnothing 80/125 mm, Obj. č. 303209

Montáž průchodky stěnou (→ Strana 60)

3.2 Možnosti montáže koncentrického systému přívodu vzduchu/odvodu spalin (nerezová ocel) \varnothing 80/125 mm

- ▶ Dodržte maximální délky potrubí v kapitole Systémové podmínky.

3.2.1 Šachtová přípojka/nástěnná přípojka k odvodu spalin na fasádě

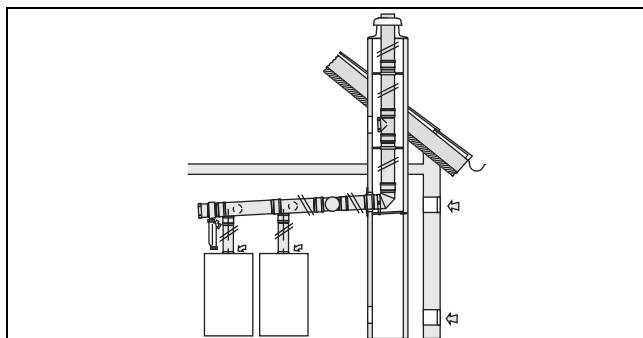


- ▶ Montáž odvodu spalin na venkovní stěnu (→ Strana 45)

- ▶ Montáž šachtové přípojky/nástěnné přípojky (→ Strana 26)

- ▶ Připojení výrobku (→ Strana 64)

3.2.2 Kaskádové zapojení

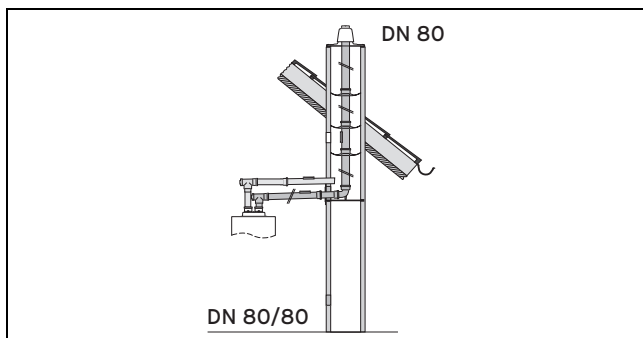


Montáž kaskádového zapojení je popsána v samostatném návodu k montáži.

3.3 Možnosti montáže nekoneckického systému přívodu vzduchu/odvodu spalin (PP) \varnothing 80/80 mm

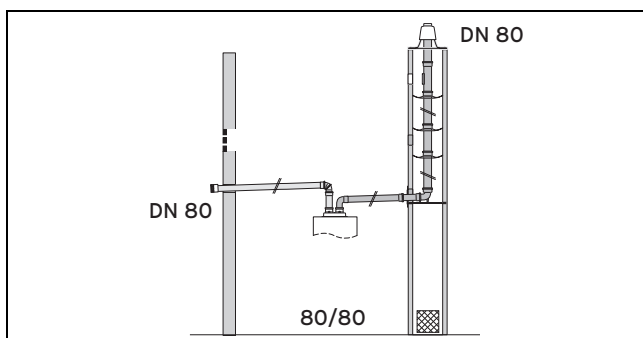
- ▶ Dodržte maximální délky potrubí v kapitole Systémové podmínky.

3.3.1 Šachtová přípojka k pevnému odvodu spalin DN 80 (PP)



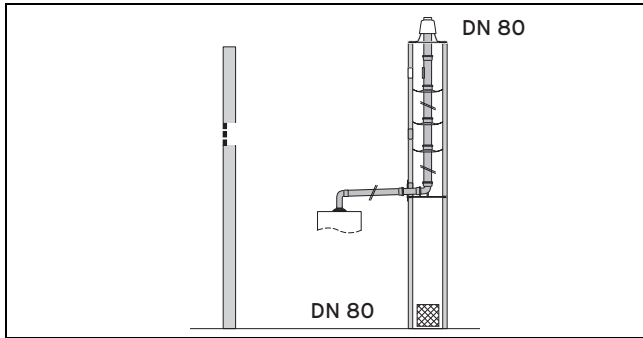
- ▶ Montáž nekoneckické přípojky k pevnému odvodu spalin DN 80 (PP) (→ Strana 37)

3.3.2 Šachtová přípojka k pevnému odvodu spalin DN 80 (PP) s odděleným přívodem vzduchu



- ▶ Montáž nekoneckické přípojky k pevnému odvodu spalin DN 80 (PP) (→ Strana 37)

3.3.3 Šachtová přípojka k pevnému odvodu spalin DN 80 (PP), závislé na vzduchu v místnosti



- Montáž nekonzentrické přípojky k pevnému odvodu spalin DN 80 (PP) (→ Strana 37)

4 Certifikované systémy přívodu vzduchu/odvodu spalin a komponenty

4.1 Systémy přívodu vzduchu/odvodu spalin ø 60/100 mm

Obj. č.	Systém přívodu vzduchu/odvodu spalin
0020060570	Svislá střešní průchodka (černá, RAL 9005)
0020060571	Svislá střešní průchodka (červená, RAL 8023)
303922 303933 303936	Vodorovná průchodka stěnou nebo střechou
303920	Koncentrická šachtová přípojka k pevnému/pružnému odvodu spalin DN 80
0020077523	Koncentrická šachtová přípojka k jednoduchému/dvojitému pružnému odvodu spalin DN 60
303923	Koncentrický šachtová přípojka k systému přívodu vzduchu/odvodu spalin Koncentrická šachtová přípojka k odvodu spalin pro podtlak

4.1.1 Komponenty ø 60/100 mm

V následující tabulce jsou uvedeny systémy přívodu vzduchu/odvodu spalin schválené v rámci certifikace systému a jejich certifikované komponenty.

Komponenty

	Obj. č.	0020060570 0020060571	303922 303933 303936	303920	0020077523	303923
Systém koncentrický (PP) ø 60/100 mm						
Prodloužení (PP) - koncentrické - 0,5 m - ø 60/100 mm	303902	X	X	X	X	X
Prodloužení (PP) - koncentrické - 1,0 m - ø 60/100 mm	303903	X	X	X	X	X
Prodloužení (PP) - koncentrické - 2,0 m - ø 60/100 mm	303905	X	X	X	X	
Koleno (PP) - koncentrické (2 ks) 45° - ø 60/100 mm	303911	X	X	X	X	X
Koleno (PP), koncentrické 87° - ø 60/100 mm	303910	X	X	X	X	X
Revizní otvor (PP) - ø 60/100 mm - 0,25 m	303918	X	X	X	X	X
Rozpojovací prvek (PP) - ø 60/100 mm	303915	X	X	X	X	X
Koleno (PP) - koncentrické 87° (PP) s revizním otvorem - ø 60/100 mm (pro provoz nezávislý na vzduchu v místnosti)	303916	X	X	X	X	X
Víko revizního otvoru s otvorem pro nasávání vzduchu (pro provoz závislý na vzduchu v místnosti ve spojení s 303916)	303924			X	X	
Teleskopické prodloužení (PP) 0,5 m - 0,8 m - ø 60/100 mm	303906	X	X	X	X	X
Díl pro vytvoření přesazení	303919	X				
Kontrolní průchodka	303840		X			
Trubkový třmen 140 mm (5 ks) - ø 100 mm	303821	X	X	X	X	X
Trubkový třmen 200 mm (5 ks) - ø 100 mm	303921	X	X	X	X	X
Systém odvodu spalin (PP), pevný ø 80 mm						
Prodloužení, odvod spalin (PP) - 0,5 m - ø 80 mm	303252			X		

Certifikované systémy přívodu vzduchu/odvodu spalin a komponenty 4

	Obj. č.	0020060570 0020060571	303922 303933 303936	303920	0020077523	303923
Prodloužení, odvod spalin (PP) - 1,0 m - ø 80 mm	303253			X		
Prodloužení, odvod spalin (PP) - 2,0 m - ø 80 mm	303255			X		
Sada prodloužení, odvod spalin (PP) - ø 80 mm - 3 x 2 m, 1 x 1 m, 1 x 0,5 m - 7 rozpěrek	0020063135			X		
Sada prodloužení - odvod spalin (PP) - ø 80 mm - 4 x 2 m, 1 x 1 m, 2 x 0,5 m - 7 rozpěrek	0020063136			X		
Prodloužení, odvod spalin (PP) - 0,25 m - ø 80 mm s re- vizním otvorem	303256			X		
Koleno, odvod spalin (PP) - 15° - ø 80 mm	303257			X		
Koleno, odvod spalin (PP) - 30° - ø 80 mm	303258			X		
Koleno, odvod spalin (PP) - 45° - ø 80 mm	303259			X		
Rozpěrka - ø 80 mm (7 ks)	009494			X		
Systém odvodu spalin (PP), pružný ø 80 mm						
Sada 1: základní prvky pružného odvodu spalin (PP) DN 80	303510			X		
Sada 2: čisticí prvek (PP) DN 80 (T-kus) pro pružný od- vod spalin	303511			X		
Sada 3: propojovací kus (PP) - DN 80 - 0,13 m - pro pružný odvod spalin	303512			X		
Sada 4: montážní pomůcka pro pružný odvod spalin - DN 80	303513			X		
Sada 5: 15m pružný odvod spalin (PP) - DN 80 a 7 rozpě- rek	303514			X		
Sada 6: základní prvky pro kovový nástavec šachty	0020021008			X		
Rozpěrka pro pružný odvod spalin - DN 80 (7 ks)	0020042771			X		
Systém odvodu spalin (PP), pružný ø 60 mm						
Základní prvky pružného od- vodu spalin (PP) - DN 60	0020077524				X	
Základní prvky pružného dvo- jitého odvodu spalin (PP) - DN 60	0020106046				X	
Propojovací prvek (PP) pro DN 60 pružné	0020077525				X	
Montážní pomůcka s 15m lanem pro DN 60 pružné	0020077526				X	
Pružný odvod spalin (PP) - DN 60 - 15 m	0020077527				X	

4 Certifikované systémy přívodu vzduchu/odvodu spalin a komponenty

	Obj. č.	0020060570 0020060571	303922 303933 303936	303920	0020077523	303923
Pružný odvod spalin (PP) - DN 60 - 50 m	0020077883				X	
Základní prvky pro pružný odvod spalin (PP) - DN 60 pro nástavec šachty z nerezové oceli	0020095594				X	
Čistící prvek (PP) - T-kus pro pružný odvod spalin DN 60	0020095595				X	
Komponenty systému odvodu spalin určené pro více systémů						
Prodloužení stříšky (PP) - 1,0 m - ø 125 mm	303002 (černé) 303003 (červené)	X				
Střešní vlnovka pro šikmou střechu	009076 (černá) 300850 (červená)	X				
Adaptér pro systém Klöber	009058 (černý) 009080 (červený)	X				
Manžeta pro plochou střechu	009056	X				
Ochranná mřížka	300712		X			
Mřížka na zachycení námrazy pro svislou střešní průchodka	303096 (černá)	X				
Mřížka na zachycení námrazy pro vodorovnou střešní průchodka	300865		X			
Univerzální střešní průchodka, šikmá střecha	0020064750 (černá) 0020064751 (červená)	X				
Nástavec šachty (PP) - DN 80	303963			X		
Nástavec šachty (nerezová ocel) - DN 80	0020021007			X		
Zakončovací trubka (nerezová ocel) - 1,0 m - DN 80	0020025741			X		

4.2 Systémy přívodu vzduchu/odvodu spalin ø 80/125 mm

4.2.1 Přehled systému ø 80/125 mm

Obj. č.	Systém přívodu vzduchu/odvodu spalin
303200	Svislá střešní průchodka (černá, RAL 9005)
303201	Svislá střešní průchodka (červená, RAL 8023)
303209	Vodorovná průchodka stěnou nebo střechou
303250	Koncentrická šachtová přípojka k pevnému/pružnému odvodu spalin DN 80 a pružný odvod spalin DN 100
303220	Koncentrická šachtová přípojka ke koncentrickému odvodu spalin 80/125
303208	Koncentrický šachtová přípojka k systému přívodu vzduchu/odvodu spalin Koncentrická šachtová přípojka k odvodu spalin pro podtlak
0020042748	Přípojka na venkovní stěnu

4.2.2 Komponenty ø 80/125 mm

V následující tabulce jsou uvedeny systémy přívodu vzduchu/odvodu spalin schválené v rámci certifikace systému a jejich certifikované komponenty.

	Obj. č.	303200 303201	303209	303250	303220	303208	0020042748
Systém koncentrický (PP) ø 80/125 mm							
Připojovací kus pro přívod vzduchu/odvod spalin ø 80/125 mm	0020147469	X	X	X	X	X	X
Prodloužení (PP) - koncentrické - 0,5 m - ø 80/125 mm	303202	X	X	X	X	X	X
Prodloužení (PP) - koncentrické - 1,0 m - ø 80/125 mm	303203	X	X	X	X	X	X
Prodloužení (PP), koncentrické, 2,0 m ø 80/125 mm	303205	X	X	X	X	X	X
Koleno (PP) - koncentrické (2 ks) - 45° - ø 80/125 mm	303211	X	X	X	X	X	X
Koleno (PP) - koncentrické 87° - ø 80/125 mm	303210	X	X	X	X	X	X
Revizní otvor (PP) - ø 80/125 mm - 0,25 m	303218	X	X	X	X	X	X
Rozpojovací prvek (PP) - ø 80/125 mm	303215	X	X	X	X	X	X
Koleno (PP) - koncentrické 87° - s revizním otvorem - ø 80/125 mm - pro provoz nezávislý na vzduchu v místnosti	303217	X	X	X	X	X	X
Víko revizního otvoru - pro provoz závislý na vzduchu v místnosti ve spojení s 303217	0020171839			X			
Trubkový třmen (5 ks) - ø 125 mm	303616			X	X	X	X
Základní sada pro oddělený přívod vzduchu - ø 80 mm	0020021006			X			
Systém koncentrický (nerezová ocel) ø 80/125 mm							
Venkovní konzola – 50 až 300 mm přestavitelná – nerezová ocel	0020042749						X
Venkovní držák vedení (nerezová ocel) - 50 - 90 mm	0020042751						X
Prodloužení pro venkovní držák vedení (nerezová ocel) - 90 - 280 mm	0020042752						X
Prodloužení (nerezová ocel), koncentrické - 0,5 m - ø 80/125 mm	0020042753						X
Prodloužení (nerezová ocel), koncentrické - 1,0 m - ø 80/125 mm	0020042754						X
Prodloužení zkrátitelné (nerezová ocel), koncentrické - 0,5 m - ø 80/125 mm	0020042755						X
Koleno (nerezová ocel) koncentrické 87° - ø 80/125 mm	0020042756						X
Koleno (nerezová ocel) koncentrické (2 ks) 45° - ø 80/125 mm	0020042757						X

4 Certifikované systémy přívodu vzduchu/odvodu spalin a komponenty

	Obj. č.	303200 303201	303209	303250	303220	303208	0020042748
Koleno (nerezová ocel) koncentrické (2 ks) 30° - ø 80/125 mm	0020042758						X
Revizní kus (nerezová ocel) - 0,25 m, koncentrický - ø 80/125 mm	0020042759						X
Límeč (nerezová ocel) pro střešní průchodku	0020042760						X
Systém odvodu spalin (PP), pevný ø 80 mm							
Prodloužení, odvod spalin (PP) - 0,5 m - ø 80 mm	303252			X			
Prodloužení, odvod spalin (PP) - 1,0 m - ø 80 mm	303253			X			
Prodloužení, odvod spalin (PP) - 2,0 m - ø 80 mm	303255			X			
Sada prodloužení, odvod spalin (PP) - ø 80 mm - 3 x 2 m, 1 x 1 m, 1 x 0,5 m - 7 rozpěrek	0020063135			X			
Sada prodloužení, odvod spalin (PP) - ø 80 mm - 4 x 2 m, 1 x 1 m, 2 x 0,5 m - 7 rozpěrek	0020063136			X			
Prodloužení, odvod spalin (PP) - 0,25 m - ø 80 mm s revizním otvorem	303256			X			
Koleno, odvod spalin (PP) - 15° - ø 80 mm	303257			X			
Koleno, odvod spalin (PP) - 30° - ø 80 mm	303258			X			
Koleno, odvod spalin (PP) - 45° - ø 80 mm	303259			X			
Rozpěrka - ø 80 mm (7 ks)	009494			X			
Systém odvodu spalin (PP), pružný ø 80 mm							
Sada 1: základní prvky pruž- ného odvodu spalin (PP) DN 80	303510			X			
Sada 2: čistící prvek (PP) DN 80 (T-kus) pro pružný odvod spalin	303511			X			
Sada 3: propojovací kus (PP) DN 80 - 0,13 m - pro pružný odvod spalin	303512			X			
Sada 4: montážní pomůcka pro pružný odvod spalin DN 80	303513			X			
Sada 5: 15m pružný odvod spalin (PP) DN 80 a 7 rozpě- rek	303514			X			
Sada 6: základní prvky pro kovový nástavec šachty	0020021008			X			
Rozpěrka pro pružný odvod spalin DN 80 (7 ks)	0020042771			X			
Komponenty systému odvodu spalin určené pro více systémů							

	Obj. č.	303200 303201	303209	303250	303220	303208	0020042748
Prodloužení stříšky (PP) - 1,0 m - \varnothing 125 mm	303002 (černé) 303003 (červené)	X					
Střešní vlnovka pro šikmou střechu	009076 (černá) 300850 (červená)	X					X
Adaptér pro systém Klöber	009058 (černý) 009080 (červený)	X					
Manžeta pro plochou střechu	009056	X					X
Mřížka na zachycení námrazy pro svislou střešní průchodku	303096	X					
Mřížka na zachycení námrazy pro vodorovnou střešní průchodku	300865		X				
Nástavec šachty (PP) DN 80	303963			X	X		
Nástavec šachty (nerezová ocel) DN 80	0020021007			X	X		
Zakončovací trubka (nerezová ocel) - 1,0 m - DN 80	0020025741			X	X		

4.3 Systémy přívodu vzduchu/odvodu spalin \varnothing 80/80 mm

4.3.1 Přehled systému \varnothing 80/80 mm

Obj. č.	Systém přívodu vzduchu/odvodu spalin
393265	Opěrné koleno s montážní lištou pro instalaci v šachtě

4.3.2 Komponenty \varnothing 80/80 mm

V následující tabulce jsou uvedeny systémy přívodu vzduchu/odvodu spalin schválené v rámci certifikace systému a jejich certifikované komponenty.

Komponenty	Obj. č.	303265
Systém odvodu spalin (PP) - pevný - \varnothing 80 mm		
Připojovací kus pro přívod vzduchu/odvod spalin \varnothing 80 mm	0020147470	X
Prodloužení, odvod spalin (PP) - 0,5 m - \varnothing 80 mm	303252	X
Prodloužení, odvod spalin (PP) - 1,0 m - \varnothing 80 mm	303253	X
Prodloužení, odvod spalin (PP) - 2,0 m - \varnothing 80 mm	303255	X
Sada prodloužení, odvod spalin (PP) - \varnothing 80 mm – 3 x 2 m, 1 x 1 m, 1 x 0,5 m – 7 rozpěrek	0020063135	X
Sada prodloužení - odvod spalin (PP) - \varnothing 80 mm – 4 x 2 m, 1 x 1 m, 2 x 0,5 m – 7 rozpěrek	0020063136	X
Prodloužení odvodu spalin (PP) - s revizním otvorem - 0,25 m - \varnothing 80 mm	303256	X
Koleno, odvod spalin (PP) - 87° - \varnothing 80 mm	303263	X
Koleno, odvod spalin (PP) - 15° - \varnothing 80 mm	303257	X
Koleno, odvod spalin (PP) - 30° - \varnothing 80 mm	303258	X
Koleno, odvod spalin (PP) - 45° - \varnothing 80 mm	303259	X
Rozpěrka - \varnothing 80 mm - (7 ks)	009494	X

4 Certifikované systémy přívodu vzduchu/odvodu spalin a komponenty

Komponenty	Obj. č.	303265
Revizní T-kus 87° (PP) - ø 80 mm	393264	X
Nástěnná manžeta	009477	X
Nástavec šachty (PP)	303963	X
Trubkové těmeny ø 80 mm (5 ks)	300940	X
Ochrana před větrem	303941	X
Nástavec šachty (nerezová ocel) - ø 80 mm	0020021007	X
Zakončovací trubka (nerezová ocel) - 1,0 m - ø 80 mm	0020025741	X

5 Systemové podmínky

5.1 Délky potrubí ø 60/100 mm

Prvky	Obj. č.	Maximální délky potrubí	ecoCOMPACT/auroCOMPACT	
			VSC 206/4-5 90 VCC 206/4-5 150 VSC D 206/4-5 190	VCC 266/4-5 150
Svislý střešní prostup	0020060570 0020060571	max. koncentrická délka potrubí ¹⁾	12,0 m	
Vodorovná průchodka stěnou nebo střešou	303922 303933 303936	max. koncentrická délka potrubí ¹⁾	8,0 m plus 1 koleno 87°	
Přípojka k systému přívodu vzduchu/odvodu spalin	303923	max. koncentrická délka potrubí (vodorovná část)	3,0 m plus 3 kolena 87°	
			Respektujte schválené údaje výrobce kouřovodu! Dimenzujte kouřovod podle údajů od výrobce!	
Koncentrická přípojka k odvodu spalin pro podtlak	303923	max. koncentrická délka potrubí (vodorovná část)	3,0 m plus 3 kolena 87°	
Koncentrická přípojka k odvodu spalin (závisle na vzduchu v místnosti): – DN 80 (pevný) v šachtě Průřez šachty minimálně: – kruhová: 140 mm – hranatá: 120 x 120 mm – DN 80 (pružný) v šachtě Průřez šachty minimálně: – kruhová: 160 mm – hranatá: 140 x 140 mm	303920	max. koncentrická délka potrubí (vodorovná část) – max. délka potrubí DN 80 v šachtě ¹⁾	3,0 m plus 3 kolena 87° a opěrné koleno – 30,0 m	
Koncentrická přípojka k odvodu spalin (nezávisle na vzduchu v místnosti): DN 80 (pevný nebo pružný) v šachtě Průřez šachty minimálně: – kruhová: 130 mm – hranatá: 120 x 120 mm	303920	max. koncentrická délka potrubí (vodorovná část) – max. délka potrubí DN 80 v šachtě ¹⁾	2,0 m plus 3 kolena 87° a opěrné koleno – 16,0 m	2,0 m plus 3 kolena 87° a opěrné koleno – 13,0 m
Koncentrická přípojka k odvodu spalin (nezávisle na vzduchu v místnosti): DN 80 (pevný nebo pružný) v šachtě Průřez šachty minimálně: – kruhová: 120 mm ²⁾ – hranatá: 110 x 110 mm ²⁾	303920	max. koncentrická délka potrubí (vodorovná část) – max. délka potrubí DN 80 v šachtě ¹⁾	2,0 m plus 3 kolena 87° a opěrné koleno – 13,0 m	2,0 m plus 3 kolena 87° a opěrné koleno – 9,0 m
Koncentrická přípojka k odvodu spalin (nezávisle na vzduchu v místnosti): DN 80 (pouze pevný) v šachtě Průřez šachty minimálně: – kruhová: 113 mm ²⁾ – hranatá: 100 x 100 mm ²⁾	303920	max. koncentrická délka potrubí (vodorovná část) – max. délka potrubí DN 80 v šachtě ¹⁾ (Neplatí pro pružný odvod spalin, obj. č. 303514)	2,0 m plus 1 koleno 87° a opěrné koleno – 13,0 m	2,0 m plus 1 koleno 87° a opěrné koleno – 9,0 m

1) Z toho vždy maximálně 5 m v nevytápěné zóně.

Při dalších kolenech v odvodu spalin se maximální délka potrubí snižuje takto:

- Na každé koleno 87° o 1,0 m
- Na každé koleno 45° o 0,5 m

2) V šachtách o průměru mezi 113 mm a 125 mm, příp. o délce strany mezi 100 mm a 115 mm nemontujte rozpěrky.

5 Systémové podmínky

Prvky	Obj. č.	Maximální délky potrubí	ecoCOMPACT/auroCOMPACT	
			VSC 206/4-5 90 VCC 206/4-5 150 VSC D 206/4-5 190	VCC 266/4-5 150
Koncentrická přípojka k odvodu spalin (nezávisle na vzduchu v místnosti): DN 60 (pružný) v šachtě Průřez šachty minimálně: – kruhová: 110 mm – hranatá: 100 x 100 mm	0020077523	max. celková délka potrubí ¹⁾ (koncentrická část a odvod spalin DN 60 v šachtě)	12,0 m plus 1 koleno 87° a opěrné koleno	8,0 m plus 1 koleno 87° a opěrné koleno
Koncentrická přípojka k odvodu spalin (nezávisle na vzduchu v místnosti): DN 60 (pružný) v šachtě Průřez šachty minimálně: – kruhová: 130 mm – hranatá: 120 x 120 mm	0020077523	max. koncentrická délka potrubí (vodorovná část) – max. délka potrubí DN 60 v šachtě ¹⁾	2,0 m plus 1 koleno 87° a opěrné koleno – 11,0 m	2,0 m plus 1 koleno 87° a opěrné koleno – 9,0 m
Koncentrická přípojka k odvodu spalin (závisle na vzduchu v místnosti): DN 60 (pružný) v šachtě Průřez šachty minimálně: – kruhová: 120 mm – hranatá: 110 x 110 mm	0020077523	max. koncentrická délka potrubí (vodorovná část) – max. délka potrubí DN 60 v šachtě ¹⁾	3,0 m plus 1 koleno 87° a opěrné koleno – 15,0 m	
Koncentrická dvojitá přípojka k dvojitému odvodu spalin (nezávisle na vzduchu v místnosti): DN 60 (pružný) v šachtě Průřez šachty minimálně: – kruhová: 160 mm – hranatá: 140 x 140 mm nebo 100 x 180 mm nebo 120 x 160 mm	0020077523 + 0020106046	max. celková délka potrubí ¹⁾ (koncentrická část a odvod spalin DN 60 v šachtě)	13,0 m plus 1 koleno 87° a opěrné koleno	11,0 m plus 1 koleno 87° a opěrné koleno
Koncentrická dvojitá přípojka k dvojitému odvodu spalin (závisle na vzduchu v místnosti): DN 60 (pružný) v šachtě Průřez šachty minimálně: – kruhová: 160 mm – hranatá: 140 x 140 mm	0020077523 + 0020106046	max. koncentrická délka potrubí (vodorovná část) – max. délka potrubí DN 60 v šachtě ¹⁾	3,0 m plus 1 koleno 87° a opěrné koleno – 15 m	
<p>1) Z toho vždy maximálně 5 m v nevytápěné zóně. Při dalších kolenech v odvodu spalin se maximální délka potrubí sníží takto:</p> <ul style="list-style-type: none"> – Na každé koleno 87° o 1,0 m – Na každé koleno 45° o 0,5 m <p>2) V šachtách o průměru mezi 113 mm a 125 mm, příp. o délce strany mezi 100 mm a 115 mm nemontujte rozpěrky.</p>				

5.2 Délky potrubí ø 80/125 mm

Prvky	Obj. č.	Maximální délky potrubí	ecoCOMPACT/auroCOMPACT	
			VSC 206/4-5 90 VCC 206/4-5 150 VSC D 206/4-5 190	VCC 266/4-5 150
Svislý střešní prostup	303200 303201	max. koncentrická délka potrubí ¹⁾	23,0 m plus 3 kolena 87°	28,0 m plus 3 kolena 87°
<p>1) Z toho vždy maximálně 5 m v nevytápěné zóně. Při dalších kolenech a revizních T-kusech v odvodu spalin se maximální délka potrubí sníží takto:</p> <ul style="list-style-type: none"> – Na každé koleno 87° o 2,5 m – Na každé koleno 45° o 1,0 m – Na každý revizní T-kus o 2,5 m <p>2) U šachet o průměru mezi 113 mm a 125 mm, příp. o délce strany mezi 100 mm a 115 mm nemontujte rozpěrky.</p>				

Prvky	Obj. č.	Maximální délky potrubí	ecoCOMPACT/auroCOMPACT	
			VSC 206/4-5 90 VCC 206/4-5 150 VSC D 206/4-5 190	VCC 266/4-5 150
Vodorovná průchodka stěnou/střechou	303209	max. koncentrická délka potrubí ¹⁾	23,0 m plus 3 kolena 87°	28,0 m plus 3 kolena 87°
Přípojka k systému přívodu vzduchu/odvodu spalin	303208	max. koncentrická délka potrubí (vodorovná část)	3,0 m plus 3 kolena 87°	
			Respektujte schválené údaje výrobce kouřovodu! Dimenzujte kouřovod podle údajů od výrobce!	
Koncentrická přípojka k odvodu spalin pro podtlak	303208	max. koncentrická délka potrubí (vodorovná část)	3,0 m plus 3 kolena 87°	
Koncentrická přípojka k: – Odvod spalin DN 80 (pevný) v šachtě, závislý na vzduchu v místnosti Průřez šachty minimálně: – kruhová: 140 mm – hranatá: 120 x 120 – Odvod spalin DN 80 (pružný) v šachtě, závislý na vzduchu v místnosti Průřez šachty minimálně: – kruhová: 160 mm – hranatá: 140 x 140 mm	303250	max. celková délka potrubí ¹⁾ (koncentrická část a odvod spalin DN 80 nebo DN 100 v šachtě)	33,0 m plus 3 kolena 87° a opěrné koleno Z toho vždy maximálně 30,0 m svisle v šachtě a 5 m v nevytápěné zóně	
Koncentrická přípojka k: – Odvod spalin DN 80 (pevný) v šachtě, nezávislý na vzduchu v místnosti ve spojení s odděleným přívodem vzduchu (obj. č. 0020021006), viz následující řádek Průřez šachty minimálně: – kruhová: 140 mm – hranatá: 120 mm x 120 mm – Odvod spalin DN 80 (pružný) v šachtě Průřez šachty minimálně: – kruhová: 160 mm – hranatá: 140 x 140 mm	303250 ve spojení s 0020021006, viz následující řádek	max. celková délka potrubí ¹⁾ (koncentrická část a odvod spalin DN 80 v šachtě)	33,0 m plus 3 kolena 87° a opěrné koleno	
oddělený přívod vzduchu	0020021006	max. délka potrubí přívodu vzduchu ¹⁾	8,0 m plus 1 koleno 87°	
Koncentrická přípojka k odvodu spalin DN 80 (pevnému nebo pružnému) v šachtě, – systém nezávislý na vzduchu v místnosti – Průřez šachty minimálně: – kruhová: 130 mm – hranatá: 120 mm x 120 mm	303250	max. celková délka potrubí ¹⁾ (koncentrická část a odvod spalin DN 80 v šachtě)	23,0 m plus 3 kolena 87° a opěrné koleno	28,0 m plus 3 kolena 87° a opěrné koleno

1) Z toho vždy maximálně 5 m v nevytápěné zóně.
Při dalších kolenech a revizních T-kusech v odvodu spalin se maximální délka potrubí sníží takto:

- Na každé koleno 87° o 2,5 m
- Na každé koleno 45° o 1,0 m
- Na každý revizní T-kus o 2,5 m

2) U šachet o průměru mezi 113 mm a 125 mm, příp. o délce strany mezi 100 mm a 115 mm nemontujte rozpěrky.

5 Systémové podmínky

Prvky	Obj. č.	Maximální délky potrubí	ecoCOMPACT/auroCOMPACT	
			VSC 206/4-5 90 VCC 206/4-5 150 VSC D 206/4-5 190	VCC 266/4-5 150
Koncentrická přípojka k odvodu spalin DN 80 (jen pevnému) v šachtě – systém nezávislý na vzduchu v místnosti – Průřez šachty minimálně: – kruhová: 113 mm ²⁾ – hranatá: 100 x 100 mm ²⁾	303250	max. celková délka potrubí ¹⁾ (koncentrická část a odvod spalin DN 80 v šachtě) (neplatí pro pružný odvod spalin, obj. č. 303514)	14,0 m plus 3 kolena 87° a opěrné koleno	17,0 m plus 3 kolena 87° a opěrné koleno
Koncentrická přípojka k odvodu spalin DN 80 (pevnému nebo pružnému) v šachtě – systém nezávislý na vzduchu v místnosti – Průřez šachty minimálně: – kruhová: 120 mm ²⁾ – hranatá: 110 x 110 mm ²⁾	303250	max. celková délka potrubí (koncentrická část a odvod spalin DN 80 v šachtě) ¹⁾	21,0 m plus 3 kolena 87° a opěrné koleno	26,0 m plus 3 kolena 87° a opěrné koleno
Koncentrická přípojka k odvodu spalin DN 80 (pevnému nebo pružnému) v šachtě – systém nezávislý na vzduchu v místnosti – Průřez šachty minimálně: – kruhová: 150 mm – hranatá: 130 mm x 130 mm	303250	max. koncentrická délka potrubí (vodorovná část) – max. délka potrubí DN 80 v šachtě ¹⁾	2,0 m plus 3 kolena 87° a opěrné koleno – 33,0 m	
Koncentrická přípojka k odvodu spalin DN 80 (pevnému nebo pružnému) v šachtě – systém nezávislý na vzduchu v místnosti – Průřez šachty minimálně: – kruhová: 180 mm – hranatá: 140 mm x 140 mm	303250	max. koncentrická délka potrubí (vodorovná část) – max. délka potrubí DN 80 v šachtě ¹⁾	2,0 m plus 3 kolena 87° a opěrné koleno – 33,0 m	
Přípojka k odvodu spalin na venkovní stěně – systém nezávislý na vzduchu v místnosti	0020042748	max. celková délka potrubí	13,0 m plus 3 kolena 87° a opěrné koleno	20,0 m plus 3 kolena 87° a opěrné koleno
Koncentrická přípojka k odvodu spalin DN 80/125 v šachtě – systém nezávislý na vzduchu v místnosti	303220	max. celková délka potrubí ¹⁾	23,0 m plus 3 kolena 87° a opěrné koleno	28,0 m plus 3 kolena 87° a opěrné koleno
<p>1) Z toho vždy maximálně 5 m v nevytápěné zóně. Při dalších kolenech a revizních T-kusech v odvodu spalin se maximální délka potrubí sníží takto:</p> <ul style="list-style-type: none"> – Na každé koleno 87° o 2,5 m – Na každé koleno 45° o 1,0 m – Na každý revizní T-kus o 2,5 m <p>2) U šachet o průměru mezi 113 mm a 125 mm, příp. o délce strany mezi 100 mm a 115 mm nemontujte rozpěrky.</p>				

5.3 Délky potrubí ø 80/80 mm

Prvky	Obj. č.	Maximální délky potrubí	ecoCOMPACT/auroCOMPACT	
			VSC 206/4-5 90 VCC 206/4-5 150 VSC D 206/4-5 190	VCC 266/4-5 150
Přípojka k odvodu spalin (závisle na vzduchu v místnosti) DN 80 v šachtě Průřez šachty minimálně: – kruhová: 140 mm – hranatá: 120 x 120 mm	303265	max. celková délka potrubí ¹⁾ (vodorovný odvod spalin a odvod spalin v šachtě)	33,0 m plus 3 kolena 87° a opěrné koleno Z toho vždy maximálně 30,0 m svisle v šachtě a 5,0 m v nevytápěné zóně.	
Přípojka k odvodu spalin (nezávisle na vzduchu v místnosti) DN 80 v šachtě Průřez šachty minimálně: – kruhová: 140 mm – hranatá: 120 x 120 mm ve spojení s odděleným přívodem vzduchu, viz následující řádek	303265	max. celková délka potrubí ¹⁾ (vodorovný odvod spalin a odvod spalin v šachtě)	33,0 m plus 3 kolena 87° a opěrné koleno	
Oddělený přívod vzduchu DN 80		max. délka potrubí přívodu vzduchu	8,0 m plus 1 koleno 87°	
Oddělená přípojka k odvodu spalin (nezávisle na vzduchu v místnosti) DN 80 v šachtě Průřez šachty minimálně: – kruhová: 130 mm – hranatá: 120 x 120 mm	303265	max. celková délka potrubí odvodu spalin ¹⁾ (vodorovný odvod spalin a odvod spalin v šachtě) (je-li vedení vzduchu delší než odvod spalin, musí se vedení vzduchu vzít za základ)	23,0 m plus 3 kolena 87° v přívodu vzduchu a odvodu spalin plus 1 opěrné koleno	28,0 m plus 3 kolena 87° v přívodu vzduchu a odvodu spalin plus 1 opěrné koleno
<p>1) Z toho vždy maximálně 5 m v nevytápěné zóně. Při dalších kolenech a revizních T-kusech v odvodu spalin se maximální délka potrubí sníží takto:</p> <ul style="list-style-type: none"> – Na každé koleno 87° o 2,5 m – Na každé koleno 45° o 1,0 m – Na každý revizní T-kus o 2,5 m 				

5.4 Technické vlastnosti systémů přívodu vzduchu/odvodu spalin Vaillant pro plynové výrobky

Systémy přívodu vzduchu/odvodu spalin Vaillant mají tyto technické vlastnosti:

Technická vlastnost	Popis
Tepelná odolnost	Nastavena na maximální teplotu spalin výrobku.
Těsnost	Nastavena na výrobek pro použití v budově i venku
Odolnost proti kondenzátu	Pro paliva plyn a olej
Odolnost proti korozi	Nastavena na výhřevnost plynu a oleje
Vzdálenost od hořlavých hmot	– Koncentrické vedení vzduchu/spalin: není potřeba žádný odstup – Nekoncentrický odvod spalin: 5 cm
Místo instalace	Podle návodu k instalaci
Chování při hoření	Normálně vznětlivý (podle EN 13501-1 třídy E)
Doba požární odolnosti	Žádná: Vnější trubky koncentrického systému nejsou hořlavé. Potřebnou dobu požární odolnosti zajišťují šachty uvnitř budovy.

5.5 Požadavky na šachtu pro přívod vzduchu / odvod spalin

Systémy přívodu vzduchu / odvodu spalin Vaillant nemají žádnou požární odolnost (směr působení zvnějšku ven).

Je-li přívod vzduchu/odvod spalin veden částmi budovy, které vyžadují požární odolnost, je třeba namontovat šachtu. Šachta musí zajišťovat požární odolnost (směr působení zvnějšku ven), která je potřebná pro části budovy, kterými je veden odvod spalin. Potřebná požární odolnost musí mít příslušnou klasifikaci (uzavření prostoru a tepelná izolace) a splňovat stavebně-technické požadavky.

Dodržujte vnitrostátní nařízení, předpisy a normy.

Stávající kouřovod, který byl používán pro odvod spalin, tyto požadavky zpravidla splňuje a může být použit jako šachta pro přívod vzduchu / odvod spalin.

Plynotěsnost šachty musí odpovídat třídě zkušební tlaku N2 podle EN 1443. Stávající kouřovod, který byl používán pro odvod spalin, tyto požadavky zpravidla splňuje a může být použit jako šachta pro vedení vzduchu.

Je-li šachta použita pro přívod spalovacího vzduchu, musí být provedena a zejména izolována tak, aby se na vnější straně šachty nemohla srážet vlhkost, vznikající při ochlazení šachty studeným spalovacím vzduchem vnikajícím zvenku. Stávající kouřovod, který byl používán pro odvod spalin, tyto požadavky zpravidla splňuje a může být bez dodatečné tepelné izolace použit jako šachta pro přívod spalovacího vzduchu.

5.6 Průběh přívodu vzduchu/odvodu spalin v budovách

Přívod vzduchu/odvod spalin by měl odpovídat nejkratší a nejpřímější vzdálenosti mezi výrobkem a vyústěním odvodu spalin.

- ▶ Nezařazujte více kolen nebo revizních prvků bezprostředně za sebou.

Vedení pitné vody musí být z hygienických důvodů chráněna proti nepřipustnému ohřevu.

- ▶ Přívod vzduchu/odvod spalin instalujte odděleně od vedení pitné vody.

Odvod spalin musí být možné v celé délce kontrolovat a v případě potřeby čistit.

Přívod vzduchu/odvod spalin musí být možné demontovat bez rozsáhlejší manipulace (žádné náročné sekání drážek v obytném prostoru, nýbrž sešroubované kryty). Je-li vedení instalováno v šachtách, je jednoduchá demontáž zpravidla zaručena.

5.7 Poloha vyústění

Poloha vyústění odvodu spalin musí vždy odpovídat platným mezinárodním, vnitrostátním a/nebo místním předpisům.

- ▶ Vyústění odvodu spalin proveďte tak, aby byl zajištěn bezpečný odvod a rozptýlení spalin a aby nemohly otvory (okna, větrací otvory a balkóny) znovu vnikat do budovy.

5.8 Odvod kondenzátu

Místní předpisy mohou stanovit jakost kondenzátu, který smí být vypouštěn do veřejného systému odpadních vod. Příp. musí být použito neutralizační zařízení.

- ▶ Při odvodu kondenzátu do veřejného systému odpadních vod dodržujte místní předpisy.
- ▶ Pro odvod kondenzátu používejte pouze potrubní materiál odolný proti korozi.

6 Montáž

6.1 Příprava k montáži a instalaci

6.1.1 Vzdálenost k součástem z hořlavých hmot

U jednotlivě připojených výrobků není odstup přívodu vzduchu/odvodu spalin, popř. příslušných prodloužení od částí stavby z hořlavých materiálů nutný, protože při jmenovitém tepelném výkonu výrobku nemůže být na povrchu sousedních konstrukčních dílů teplota vyšší než 85 °C.

6.1.2 Montáž připojovacího kusu pro potrubí na přívod vzduchu/odvod spalin ø 80/125 mm

- ▶ Přestavte výrobky, které se mají připojit k potrubí na přívod vzduchu/odvod spalin ø 80/125 mm a z výroby jsou vybaveny přípojkou ø 60/100 mm.
 - Montáž připojovacího kusu ø 80/125 mm pro potrubí na přívod vzduchu/odvod spalin je popsána v návodu k instalaci výrobku.

6.1.3 Montáž přípojovacího kusu přívodu vzduchu/odvodu spalin \varnothing 80/80 mm

- ▶ Přestavte výrobky, které se mají připojit k přívodu vzduchu/odvodu spalin \varnothing 80/80 mm a z výroby jsou vybaveny přípojkou \varnothing 60/100 nebo \varnothing 80/125 mm.
 - Montáž přípojovacího kusu \varnothing 80/80 mm pro oddělený přívod vzduchu a odvod spalin je popsána v návodu k instalaci produktu.

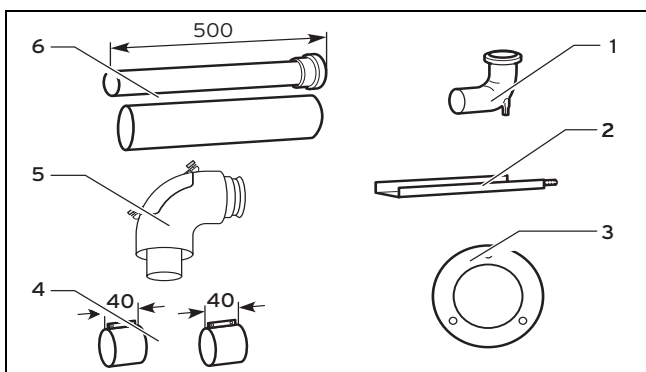
6.2 Montáž odvodu spalin v šachtě

6.2.1 Montáž pevného odvodu spalin

K montáži pevného odvodu spalin v šachtě se nejprve vytvoří vstup šachtou a namontuje se montážní lišta s opěrným kolénkem. Následně se do šachty namontuje vedení.

6.2.1.1 Rozsah dodávky, obj. č. 303920

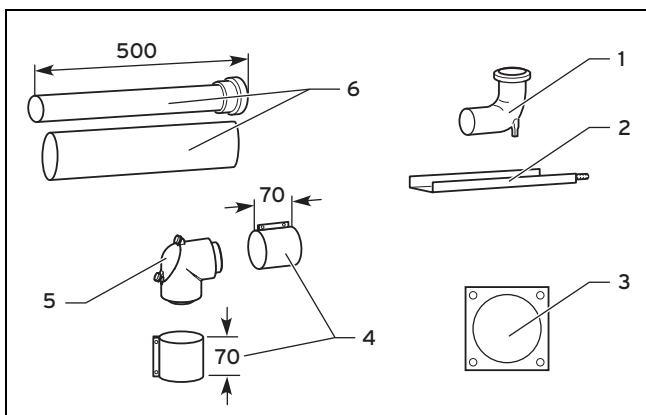
Platí pro: Systém přívodu vzduchu/odvodu spalin \varnothing 60/100 mm



- | | |
|--------------------|-------------------------------------|
| 1 Opěrné koleno | 4 40mm třmen vzduchové trubky (2 x) |
| 2 Montážní lišta | 5 Revizní koleno |
| 3 Nástěnná manžeta | 6 Prodloužení 0,5 m |

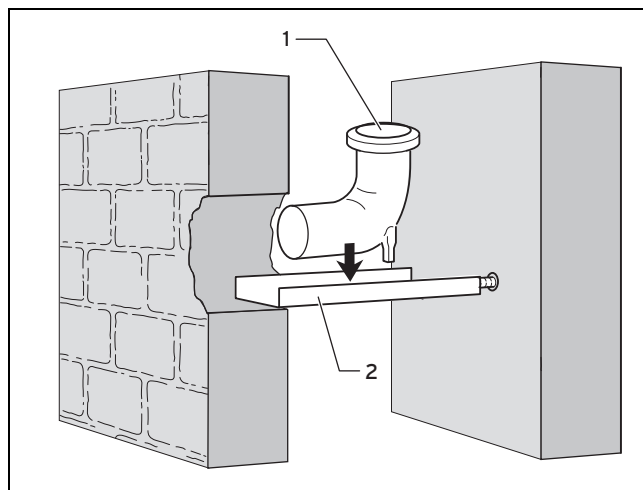
6.2.1.2 Rozsah dodávky, obj. č. 303250

Platí pro: Systém přívodu vzduchu/odvodu spalin \varnothing 80/125 mm



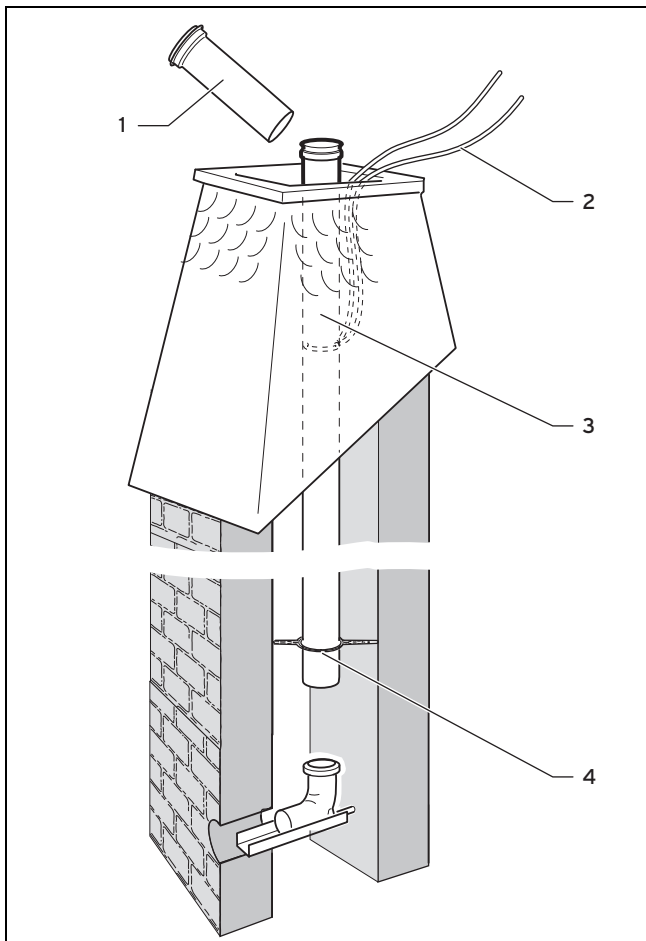
- | | |
|--------------------|-------------------------------------|
| 1 Opěrné koleno | 4 70mm třmen vzduchové trubky (2 x) |
| 2 Montážní lišta | 5 Revizní koleno |
| 3 Nástěnná manžeta | 6 Prodloužení 0,5 m |

6.2.1.3 Montáž montážní lišty a opěrného kolena



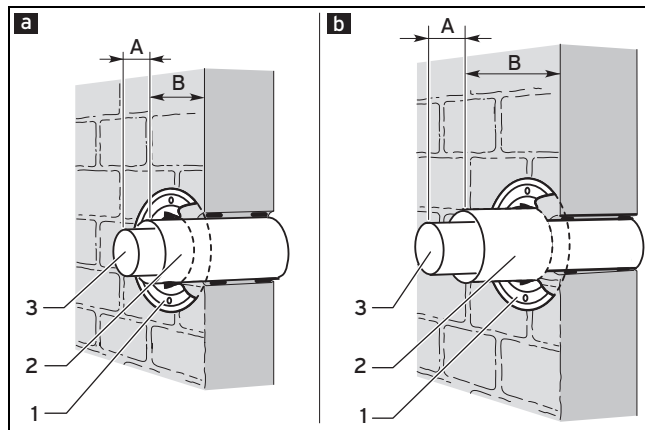
1. Stanovte místo montáže.
2. Prorazte dostatečně velký vstup do šachty.
3. Do zadní vnitřní strany šachty vyvrtejte otvor.
4. Podle potřeby zkratke montážní lištu (2).
5. Upevněte opěrné koleno (1) na montážní lištu tak, aby se odvod spalin nacházel po montáži uprostřed šachty.
6. Vložte montážní lištu s opěrným kolénkem do šachty.
 - Opěrné koleno můžete ve většině případů spustit s prodlouženími shora.

6.2.1.4 Montáž pevného odvodu spalin v šachtě



- Spustte první trubku odvodu spalin (3) pomocí lana (2) dolů tak daleko, až bude možno nasadit další trubku odvodu spalin (1).
- V odstupech max. 5 m nasazujte na trubky pro odvod spalin vždy po jedné rozpěrce (4).
 - U šachet o průměru mezi 113 mm a 120 mm, příp. o délce strany mezi 100 mm a 110 mm nemontujte rozpěrky.
- Chcete-li do pevného odvodu spalin vložit revizní otvor, vložte navíc před a za revizní otvor po jedné rozpěrce.
- Opakujte sesazování trubek tak dlouho, až budete moci nejspodnější trubku nasadit do opěrného kolena a nejvyšší trubka umožní montáž nástavce šachty.
 - Strana trubky odvodu spalin s hrdlem musí vždy směřovat nahoru.
- Odstraňte lano ze šachty.
- Namontujte nástavec šachty z plastu (PP). (→ Strana 40)
- Alternativa**
 - Namontujte nástavec šachty z nerezové oceli na pevný odvod spalin. (→ Strana 44)

6.2.1.5 Montáž šachtové přípojky/nástěnné přípojky



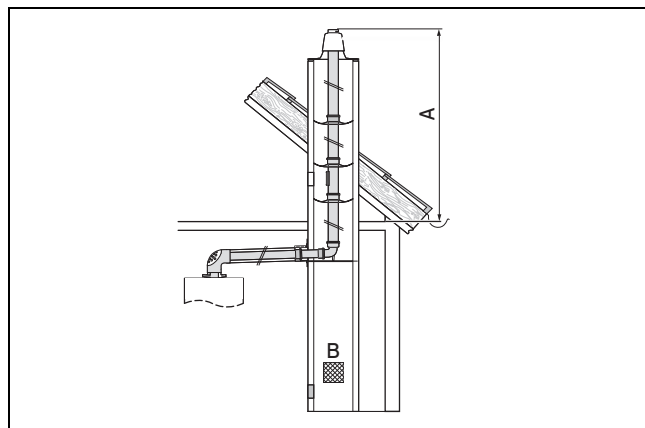
- a Provoz nezávislý na vzduchu v místnosti
 b Provoz závislý na vzduchu v místnosti
- 1 Stěnová manžeta
 2 Vzduchová trubka
 3 Trubka odvodu spalin

- Zkrajte trubku odvodu spalin (3) na potřebnou délku a nasadte ji na opěrné koleno.

Rozměr	ø 60/100 mm	ø 80/125 mm
A	13	25
B	25	25

Montáž šachtové přípojky pro provoz závislý na vzduchu v místnosti

- Upevněte trubku odvodu spalin maltou a nechte maltu vytvrdnout.
- Zkrajte vzduchovou trubku (2) na potřebnou délku. Přitom neoddělte konec s aretačním přípravkem, protože vystředění se provádí pomocí aretačního přípravku, nástěnné manžety a třmenu vzduchové trubky.
- Nasuňte vzduchovou trubku až ke stěně na trubku odvodu spalin.
- Namontujte nástěnnou manžetu (1).
- Připojte výrobek k přípojce pro přívod vzduchu/odvod spalin. (→ Strana 64)



A max. 5 m

B Přívod vzduchu do kouřovodu $B_{\min} = 75 \text{ cm}^2$ (u potrubí odvodu spalin DN 60), 125 cm^2 (u potrubí odvodu spalin \geq DN 80)

**Pozor!**
Nebezpečí poškození stavebních konstrukcí!

Vytékající kondenzát může promáčet šachtu.

- Instalujte na spodním konci šachty otvor pro vstup vzduchu (průřez otvoru: u potrubí odvodu spalin DN 60 nejméně 75 cm², u potrubí odvodu spalin ≥ DN 80 nejméně 125 cm²).

**Pozor!**
Riziko nesprávné funkce výrobku!

Při provozu závislém na vzduchu v místnosti je nutno zajistit dostatečný přísun čerstvého vzduchu.

- Zhotovte buď přímý otvor 150 cm² vedoucí do venkovního prostoru, nebo systém zásobování spalovacím vzduchem pro více místností s dostatečnou kapacitou.
- Udržujte otvory pro přívod vzduchu volné! V opačném případě není zajištěna bezchybná funkce výrobku.

7. Při provozu závislém na vzduchu v místnosti nahradte uzavřené víko revizního otvoru kolena 87° víkem s otvorem pro nasávání vzduchu.
- Víko s otvorem pro nasávání vzduchu ø 60/100: obj. č. 303924
 - Víko s otvorem pro nasávání vzduchu ø 80/125: obj. č. 0020171839

Montáž šachtové přípojky pro provoz nezávislý na vzduchu v místnosti

- Nasaďte trubku odvodu spalin (3) na přechodové koleno.
- Zkraťte vzduchovou trubku (2) na potřebnou délku. Přitom neoddělte konec s aretačním přípravkem, protože vystředění se provádí pomocí aretačního přípravku, nástěnné manžety a třmenu vzduchové trubky.
- Vzduchovou trubku nasuňte na trubku odvodu spalin do šachty, až lícuje s vnitřní stěnou.
- Vzduchovou trubku upevněte maltou a nechte maltu zatvrdnout.
- Namontujte nástěnnou manžetu (1).
- Ujistěte se, že je při provozu nezávislém na vzduchu v místnosti na revizním kolenu namontováno uzavřené víko.
- Připojte výrobek k přípojce pro přívod vzduchu/odvod spalin. (→ Strana 64)

6.2.2 Montáž pružného odvodu spalin DN 60

K montáži pružného odvodu spalin v šachtě se nejprve vytvoří prostup šachtou a namontuje se montážní lišta s opěrným kolenem. Následně se do šachty namontuje vedení.

**Pozor!**
Nebezpečí poškození v důsledku nízkých teplot

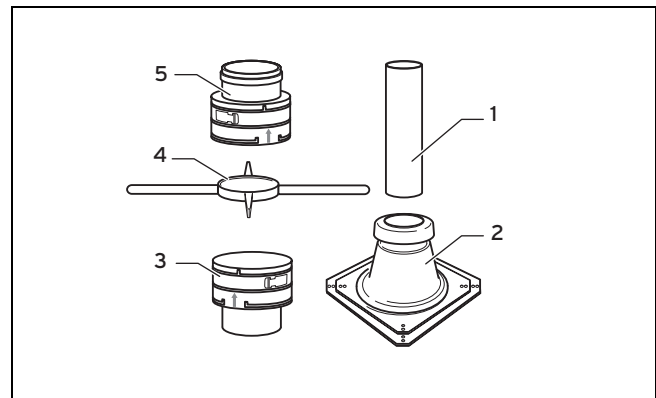
Při nízkých teplotách a v nevytápěných prostorech klesá pružnost systému odvodu spalin.

- Přeppravujte prvky odvodu spalin na střechu opatrně.
- Zkontrolujte před montáží všechny díly z hlediska poškození.

**Pozor!**
Nebezpečí poškození těsnění!

Při nesprávném spojování trubek nasouváním na sebe se mohou poškodit těsnění.

- Trubky na sebe nasouvejte otáčivým pohybem.

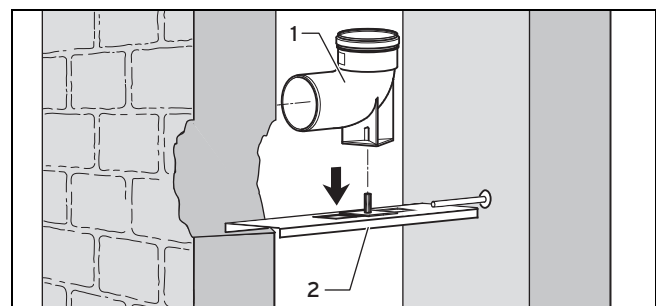
6.2.2.1 Rozsah dodávky, obj. č. 0020077524

- | | |
|---------------------------|----------------------------|
| 1 Vyústovací trubka | 4 Montážní kříž |
| 2 Nástavec šachty (patka) | 5 Propojovací kus s hrdlem |
| 3 Zásuvný prvek | |

Chcete-li instalovat nástavec šachty z nerezové oceli (obj. č. 0020021007), pak použijte obj. č. 0020095594.

Sada s obj. č. 0020095594 obsahuje tyto díly:

- nerezová trubka (1)
- zásuvný prvek (3)
- montážní kříž (4)
- propojovací kus s hrdlem (5)

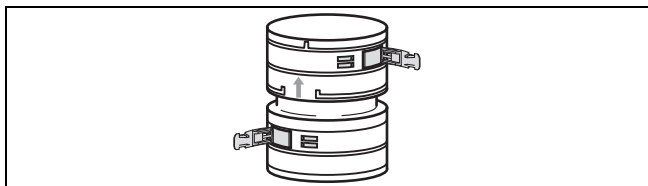
6.2.2.2 Montáž montážní lišty a opěrného kolena

1. Stanovte místo montáže.

6 Montáž

2. Prorazte dostatečně velký otvor.
3. Do zadní vnitřní strany šachty vyvrtejte otvor.
4. Podle potřeby zkraťte montážní lištu (2).
5. Upevněte opěrné koleno (1) nastavením polohovacích šroubů na montážní lištu tak, aby se trubka odvodu spalin nacházela po montáži uprostřed šachty.
6. Vložte montážní lištu s opěrným kolenem do šachty.

6.2.2.3 Nasazení propojovacího prvku



1. Namísto montáže jediného kusu pro celkovou délku pružného odvodu spalin můžete použít více dílů a spojit je spojovacími prvky (obj. č. 0020077525).
2. Zkraťte odvod spalin pomocí pilky nebo nůžek v drážce na potřebnou délku.
3. Namontujte těsnění do nejspodnější nepoškozené drážky odvodu spalin.



Nebezpečí!

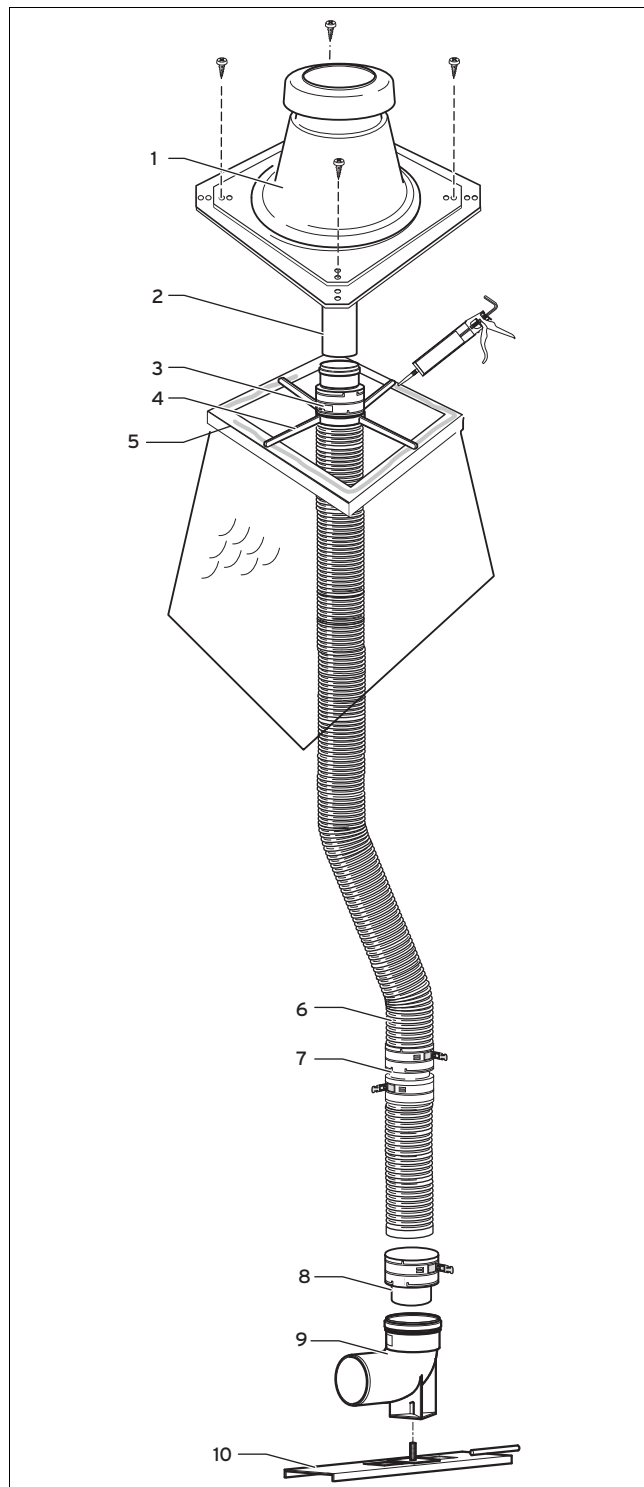
Nebezpečí otravy unikajícími spalinami!

Stojatý kondenzát může poškodit těsnění.

- Dbejte na směr montáže spojovacího prvku (značka), aby nebyla těsnění poškozena stojícím kondenzátem.

4. Zasuňte konec odvodu spalin až po doraz do prvku.
5. Upevněte prvek zaklapovacími uzávěry.

6.2.2.4 Montáž pružného odvodu spalin DN 60 v šachtě



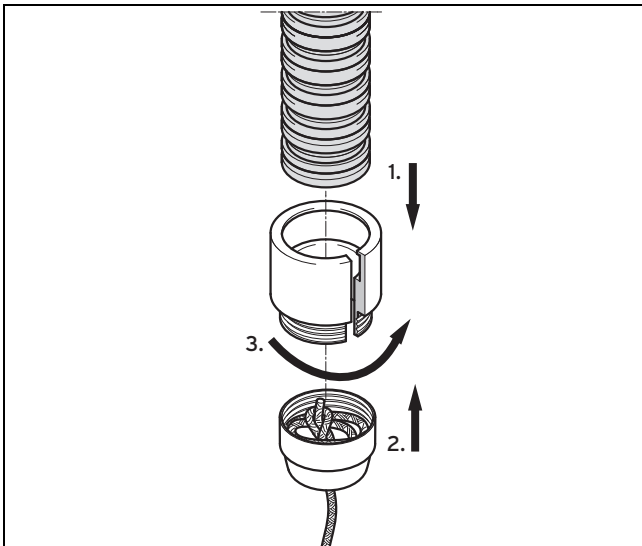
- | | |
|------------------------------|--|
| 1 Kryt nástavce šachty | 6 Pružný odvod spalin DN 60 |
| 2 Vyústovací trubka | 7 Propojovací prvek (obj. č. 0020077525) |
| 3 Propojovací prvek s hrdlem | 8 Zásuvný prvek |
| 4 Montážní kříž | 9 Opěrné koleno |
| 5 Okraj ústí | 10 Montážní lišta |

1. Určete celkovou délku pružného odvodu spalin (6) od ústí šachty (5) až po opěrné koleno (9).
2. Určete celkovou délku nejprve jen přibližně. Přičtěte k tomu přídavek podle přesazení: u přímé šachty

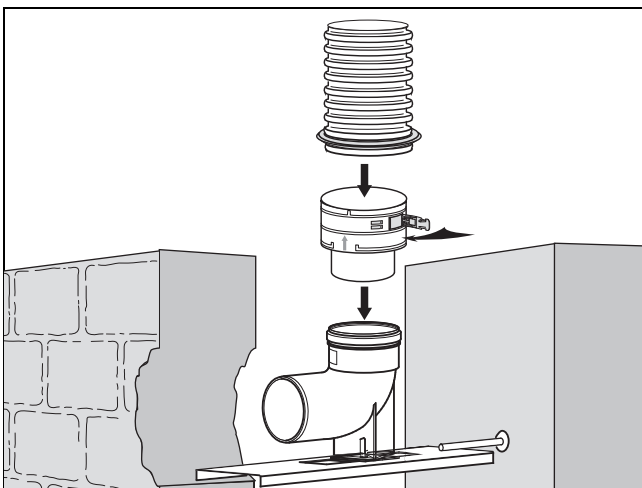
nejméně 50 cm, při lomené šachtě nejméně 70 cm na jeden ohyb.

3. Pilkou nebo nůžkami zkratíte odvod spalin (6) v drážce na potřebnou délku.
 - Pružný odvod spalin zkratíte teprve tehdy, až ho budete upevňovat na ústí šachty.
4. V případě potřeby namontujte nejprve propojovací prvky (7), viz „Nasazení propojovacích prvků“ (→ Strana 28).
 - Rozpěrky mezi pružným vedením spalin a stěnou šachty nejsou potřeba.

Upevnění montážní pomůcky



5. Upevněte přizpůsobovací kroužek na konec pružného odvodu spalin.
6. Našroubujte hliníkový kužel s lanem na přizpůsobovací kroužek.
7. Zaveďte odvod spalin do šachty shora dolů s lanem montážní pomůcky napřed. Jedna osoba musí zajišťovat, aby byl odvod spalin veden stále středem, aby se zamezilo mechanickému poškození. 2. osoba převzme lano montážní pomůcky z prostoru instalace výrobku a protáhne odvod spalin pomocí montážní pomůcky šachtou.
8. Když je pružný odvod spalin zcela protažen šachtou, demontujte montážní pomůcku.



9. Namontujte těsnění do nejspodnější nepoškozené drážky odvodu spalin.

10. Zasuňte spodní konec odvodu spalin až po doraz do zásuvného prvku.
11. Upevněte zásuvný prvek zaklapovacími uzávěry.
12. Nasuňte zásuvný prvek na spodním konci odvodu spalin do opěrného kolena. Zajišťovací háčky musí zaskočit za těsnicím žlábkem opěrného kolena.
13. Namontujte nástavec šachty z plastu na pružný odvod spalin DN 60. (→ Strana 41)
14. **Alternativa**
 - ▶ Namontujte nástavec šachty z nerezové oceli na pružný odvod spalin DN 60. (→ Strana 42)
15. Namontujte šachtovou přípojku/nástěnnou přípojku. (→ Strana 26)

6.2.3 Montáž pružného dvojitého odvodu spalin DN 60

K montáži obou pružných odvodů spalin v šachtě se nejprve vytvoří vstup šachtou a namontuje se montážní lišta s opěrným kolénem. Následně se do šachty namontují vedení.



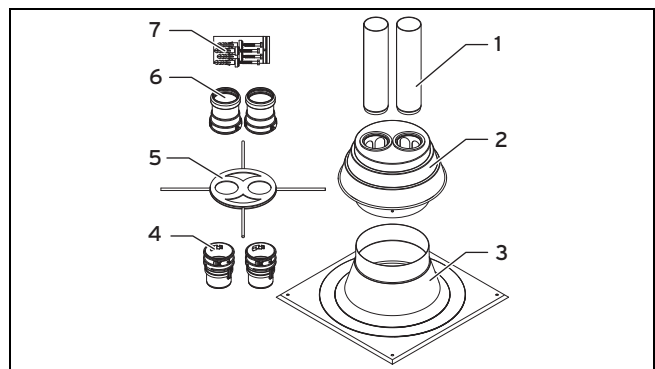
Nebezpečí!

Ohrožení života přenesením požáru a vedením kouře

Když se dva výrobky v odlišných požárních úsecích připojí k pružnému odvodu spalin v jedné šachtě, může se v případě požáru přenést mezi požárními úseky oheň nebo kouř.

- ▶ Namontujte oba výrobky v jednom společném prostoru instalace nebo jedné užité jednotce ve stejném patře.

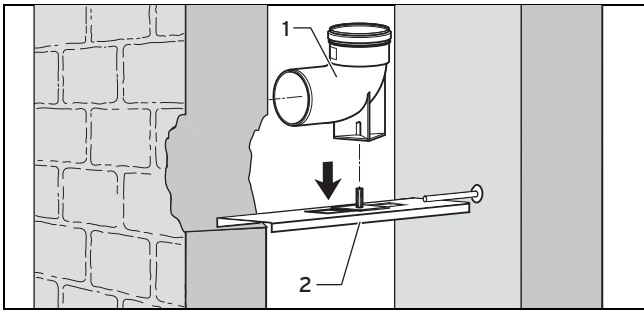
6.2.3.1 Rozsah dodávky, obj. č. 0020106046



- | | |
|---------------------------------------|--|
| 1 Vyústovací trubky | 5 Montážní kříž |
| 2 Horní část nástavce | 6 Propojovací kus s hrdlem šachty |
| 3 Spodní část nástavce šachty (patka) | 7 Upevňovací materiál, kluzný prostředek, spojka potrubí |
| 4 Zásuvné prvky | |

6 Montáž

6.2.3.2 Montáž montážní lišty a opěrného kolena

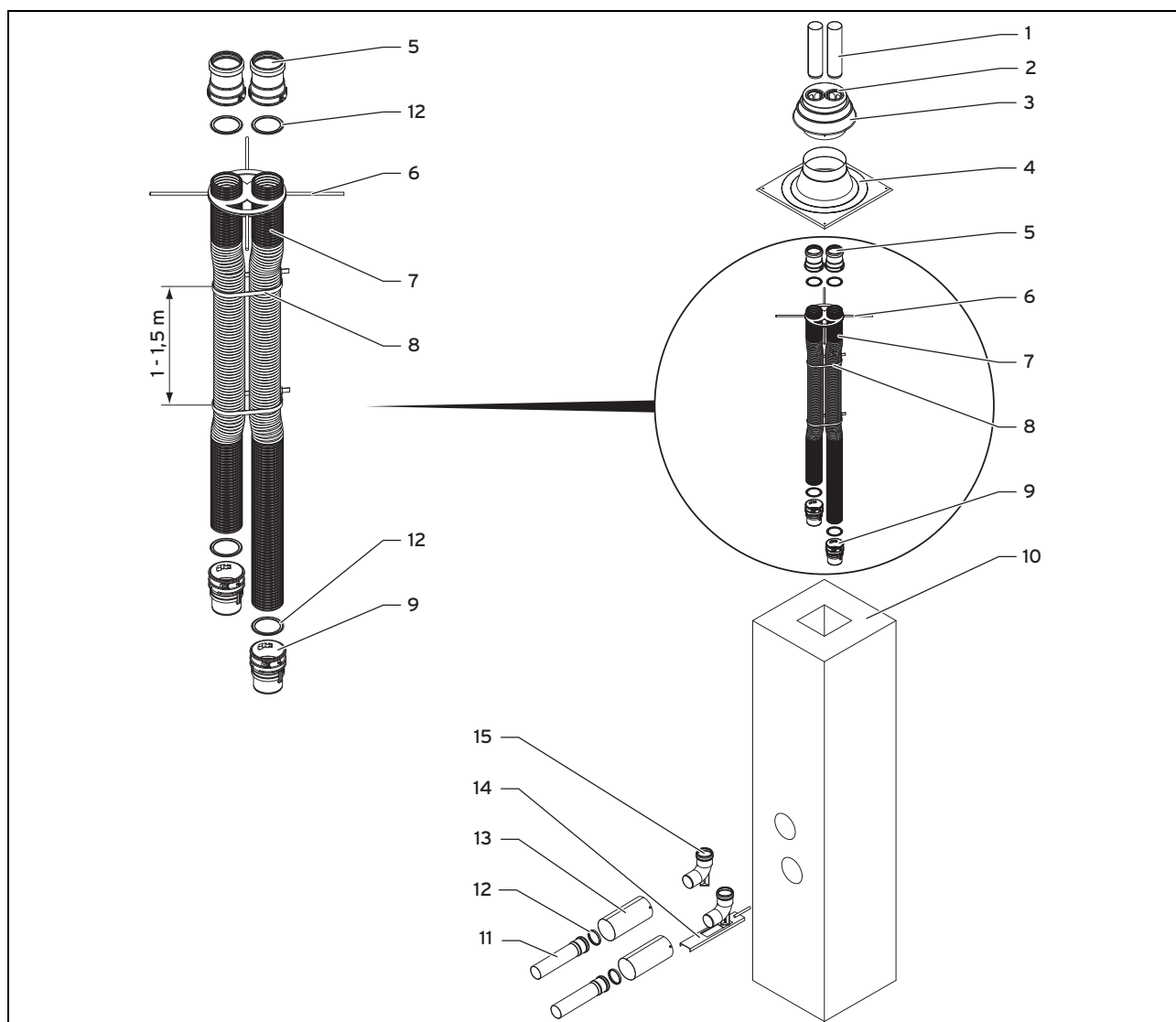


1. Stanovte místo montáže.
2. Prorazte dostatečně velký prostup vyhovující pro obě vedení v šachtě.
 - Obě opěrná kolena by měla být výškově přesazená, aby bylo možné bez problému namontovat oba vodorovné odvody spalin.
3. Vyvrtejte dva otvory do zadní vnitřní strany šachty.
4. Podle potřeby zkrat'te montážní lišty (2).
5. Upevněte po jednom opěrném kolenu (1) na každou montážní lištu tak, aby se odvody spalin po montáži nacházely blízko vedle sebe uprostřed šachty.
6. Vložte montážní lišty s opěrnými koleny do šachty.

6.2.3.3 Nasazení propojovacích prvků

- V případě potřeby nasad'te propojovací prvky.
(→ Strana 28)

6.2.3.4 Systémová skladba pružného dvojitého odvodu spalin

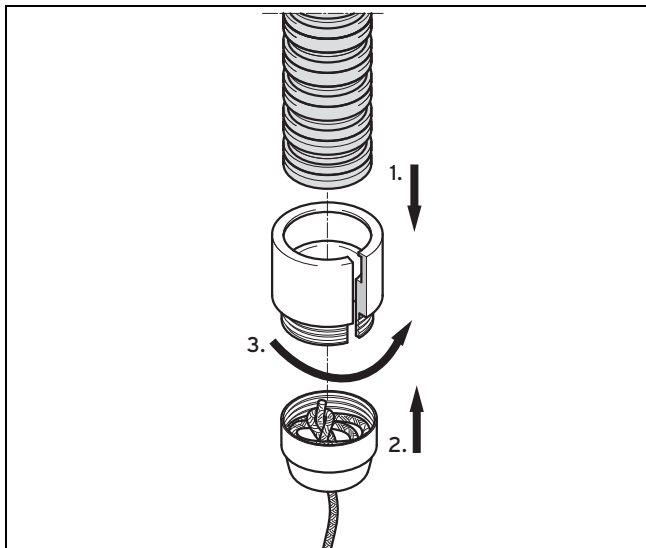


- | | | | |
|---|-------------------------------------|----|----------------------|
| 1 | Vyústovací trubky | 9 | Zásuvné prvky |
| 2 | Těsnění krytu šachty | 10 | Šachta |
| 3 | Horní část nástavce šachty | 11 | Trubky odvodu spalin |
| 4 | Spodní část nástavce šachty (patka) | 12 | Těsnění |
| 5 | Propojovací kus s hrdlem | 13 | Vzduchové trubky |
| 6 | Montážní kříž | 14 | Montážní lišty |
| 7 | Potrubí odvodu spalin | 15 | Opěrná kolena |
| 8 | Spojka potrubí | | |

6.2.3.5 Montáž pružného dvojitého odvodu spalin v šachtě

1. Určete celkové délky pružného odvodu spalin (7) od horní hrany ústí šachty až po opěrné koleno (15).
2. Určete celkovou délku nejprve jen přibližně. Přičtěte k tomu přídavek minimálně 50 cm.
3. Zkraťte odvod spalin pomocí pilky nebo nůžek v drážce na potřebnou délku.
 - Pružný odvod spalin zkraťte teprve tehdy, až ho budete upevňovat na ústí šachty.
4. V případě potřeby namontujte nejprve propojovací prvky.
5. Oba odvody spalin montujte současně.
 - Rozpěrky mezi pružným odvodem spalin a stěnou šachty nejsou potřeba.

Upevnění montážní pomůcky



6. Upevněte přízpusobovací kroužek na konec pružného odvodu spalin.
7. Našroubujte hliníkový kužel s lanem na přízpusobovací kroužek.
8. Zaveďte odvody spalin do šachty shora dolů s lanem montážní pomůcky napřed. Jedna osoba musí zajišťovat, aby byly odvody spalin vedeny stále středem, aby se zamezilo mechanickému poškození. Druhá osoba převezme lano montážní pomůcky z prostoru instalace výrobku a protáhne odvod spalin pomocí montážní pomůcky šachtou.

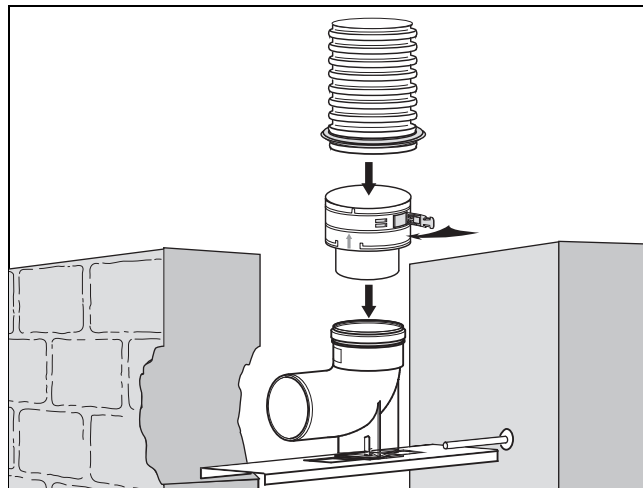


Pokyn

Jedna montážní pomůcka může stačit, když se odvody spalin na koncích spojí vázacím páskem.

Odvody spalin se mohou montovat také shora dolů, když se zvolí dostatečně velký otvor šachty.

9. Když jsou pružné odvody spalin zcela zavedeny do šachty, demontujte montážní pomůcky.
10. Namontujte těsnění do nejspodnější nepoškozené drážky odvodu spalin.
11. Naneste trochu přiloženého maziva na těsnění. Při montáži dbejte na to, aby nebylo těsnění vytlačeno z drážky.



12. Zasuňte spodní konec odvodu spalin až po doraz do zásuvného prvku.
13. Upevněte zásuvný prvek zaklapovacími uzávěry.
14. Nasuňte zásuvný prvek na spodním konci odvodu spalin do opěrného kolena. Zajišťovací háčky musí zaskočit za těsnicím žlábkem opěrného kolena.
15. Namontujte nástavec šachty pružného dvojitého odvodu spalin. (→ Strana 43)
16. Namontujte šachtovou přípojku/nástěnnou přípojku. (→ Strana 26)

6.2.4 Montáž pružného odvodu spalin DN 80

K montáži pružného odvodu spalin v šachtě se nejprve vytvoří vstup šachtou a namontuje se montážní lišta s opěrným kolénem. Následně se do šachty namontuje vedení.



Pozor!

Nebezpečí poškození v důsledku nízkých teplot

Při nízkých teplotách a v nevytápěných prostorech klesá pružnost systému odvodu spalin.

- ▶ Přepravujte prvky odvodu spalin na střechu opatrně.
- ▶ Zkontrolujte před montáží všechny díly z hlediska poškození.



Pozor!

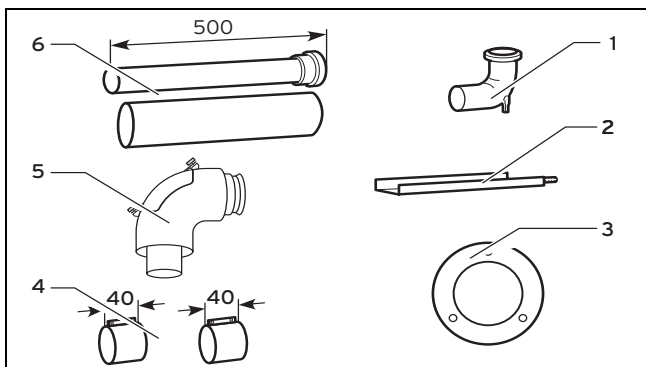
Nebezpečí poškození v důsledku neodborné montáže!

Při nesprávném spojování trubek nasouváním na sebe se mohou poškodit těsnění.

- ▶ Trubky na sebe nasouvejte otáčivým pohybem.

6.2.4.1 Rozsah dodávky, obj. č. 303920

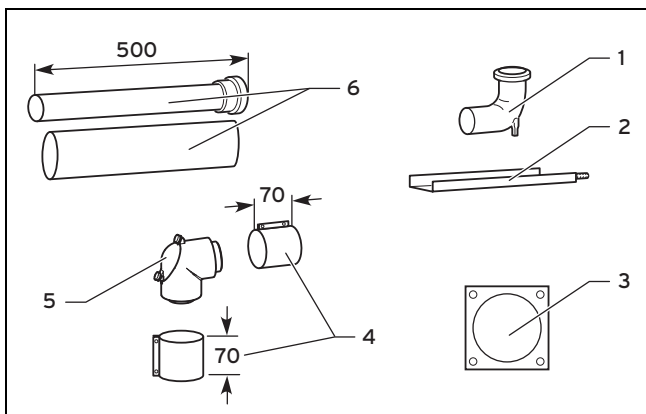
Platí pro: Systém přívodu vzduchu/odvodu spalin \varnothing 60/100 mm



- | | |
|--------------------|-------------------------------------|
| 1 Opěrné koleno | 4 40mm třmen vzduchové trubky (2 x) |
| 2 Montážní lišta | 5 Revizní koleno |
| 3 Nástěnná manžeta | 6 Prodloužení 0,5 m |

6.2.4.2 Rozsah dodávky, obj. č. 303250

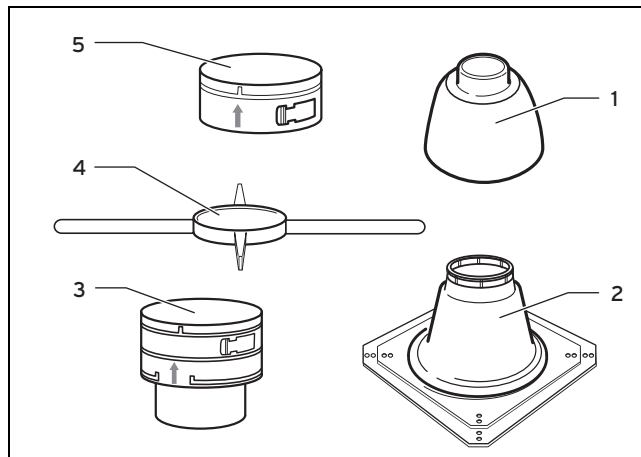
Platí pro: Systém přívodu vzduchu/odvodu spalin \varnothing 80/125 mm



- | | |
|--------------------|-------------------------------------|
| 1 Opěrné koleno | 4 70mm třmen vzduchové trubky (2 x) |
| 2 Montážní lišta | 5 Revizní koleno |
| 3 Nástěnná manžeta | 6 Prodloužení 0,5 m |

6.2.4.3 Rozsah dodávky, obj. č. 303510

Platí pro: Systém přívodu vzduchu/odvodu spalin \varnothing 60/100 mm
NEBO Systém přívodu vzduchu/odvodu spalin \varnothing 80/125 mm

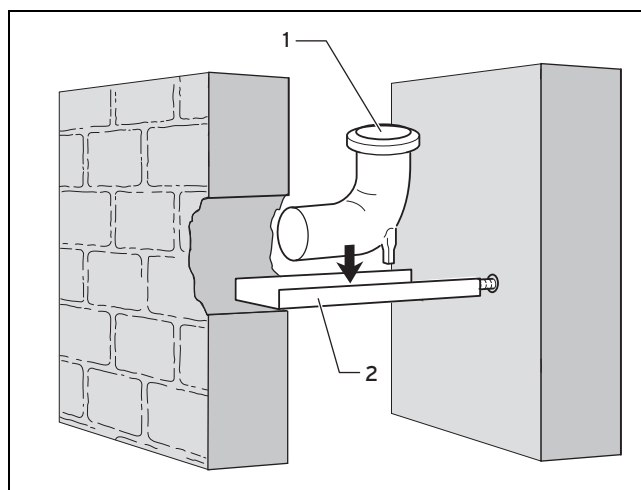


- | | |
|---------------------------|-----------------------|
| 1 Nástavec šachty (kryt) | 4 Montážní kříž |
| 2 Nástavec šachty (patka) | 5 Připojovací kroužek |
| 3 Zásuvný prvek | |

6.2.4.4 Pokyny k montáži

- Namontujte pružný odvod spalin podle popisu. Připojovací kroužek se však nahradí propojovacím kusem s hrdlem.
- Chcete-li namontovat nástavec šachty z nerezové oceli (obj. č. 0020025741), pak použijte sadu, obj. č. 0020021008. Sada obsahuje: zásuvný prvek, montážní kříž, propojovací kus s hrdlem.
- Namontujte nástavec šachty z nerezové oceli na pružný odvod spalin. (→ Strana 44)

6.2.4.5 Montáž montážní lišty a opěrného kolena

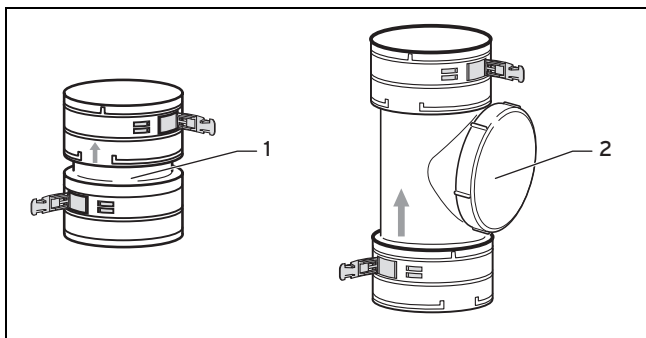


- Stanovte místo montáže.
- Prorazte dostatečně velký vstup do šachty.
- Do zadní vnitřní strany šachty vyvrtejte otvor.
- Podle potřeby zkratěte montážní lištu (2).
- Upevněte opěrné koleno (1) na montážní lištu tak, aby se odvod spalin nacházel po montáži uprostřed šachty.
- Vložte montážní lištu s opěrným kolenem do šachty.

6 Montáž

- Opěrné koleno můžete ve většině případů spustit s prodlouženími shora.

6.2.4.6 Nasazení spojovacích a čistících prvků



1 Propojovací prvek

2 Čistící prvek

1. Namísto montáže jediného kusu pro celkovou délku pružného odvodu spalin můžete použít více dílů a spojit je spojovacími prvky (obj. č. 303512) nebo čistícím prvkem (obj. č. 303511).
2. Zkraťte odvod spalin pomocí pilky nebo nůžek v drážce na potřebnou délku.
3. Namontujte těsnění do nejspodnější nepoškozené drážky odvodu spalin.



Nebezpečí!

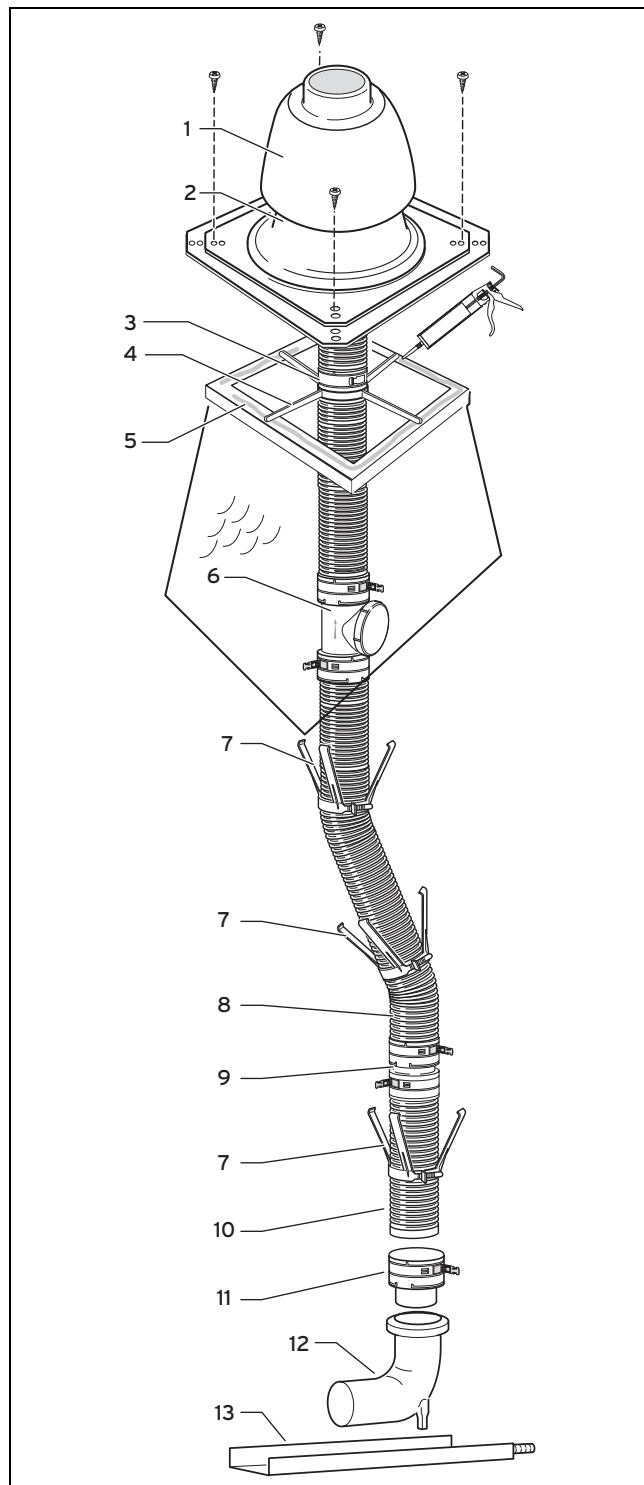
Nebezpečí otravy unikajícími spalinami!

Stojatý kondenzát může poškodit těsnění.

- Dbejte na směr montáže čistícího a spojovacího prvku (značka), aby nebyla těsnění poškozena stojícím kondenzátem.

4. Zasuňte konec odvodu spalin až po doraz do prvku.
5. Upevněte prvek zaklapovacími uzávěry.

6.2.4.7 Montáž pružného odvodu spalin DN 80 v šachtě

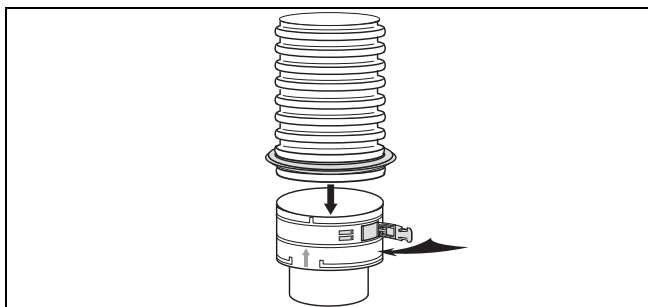


- | | |
|-------------------------|------------------------|
| 1 Kryt nástavce šachty | 8 Odvod spalin |
| 2 Patka nástavce šachty | 9 Propojovací prvek |
| 3 Připojovací kroužek | 10 Konec odvodu spalin |
| 4 Montážní kříž | 11 Zásuvný prvek |
| 5 Okraj ústí | 12 Opěrné koleno |
| 6 Čistící prvek | 13 Montážní lišta |
| 7 Rozpěrka | |

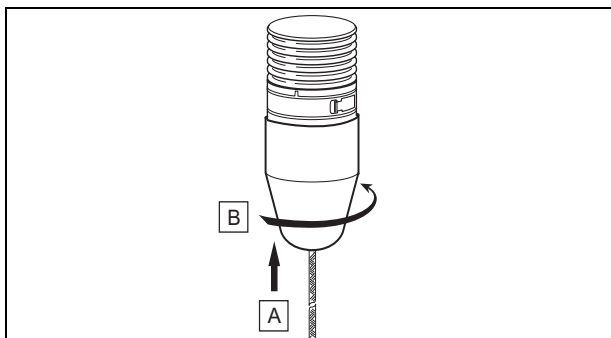
1. Určete celkovou délku pružného odvodu spalin od ústí šachty (5) až po opěrné koleno (12). Pokud chcete zamontovat čistící prvek (6), pak stanovte délku pružného

odvodu spalin od čistícího prvku až po opěrné koleno a od ústí šachty až po čistící prvek.

2. Určete celkovou délku nejprve jen přibližně. Přičtete k tomu přídavek podle přesazení: u přímé šachty nejméně 50 cm, při lomené šachtě nejméně 70 cm.
3. Zkrajte odvod spalin (8) pomocí pilky nebo nůžek v drážce na potřebnou délku.
 - Pružný odvod spalin zkrajte teprve tehdy, až ho budete upevňovat na ústí šachty.
4. Podle potřeby namontujte spojovací (9) a čistící prvky (6).
5. Namontujte těsnění do nejspodnější nepoškozené drážky odvodu spalin.



6. Zasuňte spodní konec odvodu spalin až po doraz do zásuvného prvku.
7. Upevněte zásuvný prvek zaklapovacími uzávěry.
8. Namontujte rozpěrky (7) v odstupu maximálně 2 m na odvod spalin.



9. Upevněte montážní pomůcku na zásuvný prvek.
10. Zaveďte odvod spalin do šachty shora dolů s lanem montážní pomůcky napřed. Jedna osoba musí zajišťovat, aby byl odvod spalin veden stále středem, aby se zamezilo mechanickému poškození. Druhá osoba převezme lano montážní pomůcky z prostoru instalace výrobku a protáhne odvod spalin pomocí montážní pomůcky šachtou.
11. Když je pružný odvod spalin zcela protažen šachtou, demontujte montážní pomůcku.
12. Nasuňte zásuvný prvek (11) na spodním konci odvodu spalin do opěrného kolena (12).
13. Nasuňte montážní kříž (4) přes odvod spalin na vnitřní stranu šachty.
14. Nasuňte přípojovací kroužek (3) přes odvod spalin.
15. Fixujte přípojovací kroužek pomocí zaklapovacích uzávěrů nad montážním křížem.

– Odvod spalin visí v montážním kříži.

16. Namontujte nástavec šachty pružného odvodu spalin. (→ Strana 41)
17. **Alternativa**
 - Namontujte nástavec šachty z nerezové oceli na pružný odvod spalin. (→ Strana 44)
18. Namontujte šachtovou přípojku/nástěnnou přípojku. (→ Strana 26)

6.2.5 Montáž pružného odvodu spalin DN 80 v šachtě se svislou střešní průchodkou

Podmínky: Použijte sadu, obj. č. 0020021008. Sada obsahuje: zásuvný prvek, montážní kříž, propojovací kus s hrdlem.

K montáži pružného odvodu spalin v šachtě se svislou střešní průchodkou se nejprve vyústění ubourané šachty upraví tak, aby bylo hladké a rovné. Následně se do šachty namontuje montážní lišta s opěrným kolénem a vedení.



Nebezpečí!

Nebezpečí požáru při použití ubourané šachty, která nesplňuje požadavky protipožární ochrany.

Když ubouraná šachta (starý kouřovod) nemusí splňovat požadavky protipožární ochrany, pak se smí použít k přívodu vzduchu/odvodu spalin.

► Dodržujte platné stavební předpisy.

Tento způsob montáže je možný jen u provozu nezávislého na vzduchu v místnosti. V šachtě se smí použít jen pružný odvod spalin DN 80 (PP). Smí se používat pouze trubkové prvky systému $\varnothing 80/125$ mm (PP).

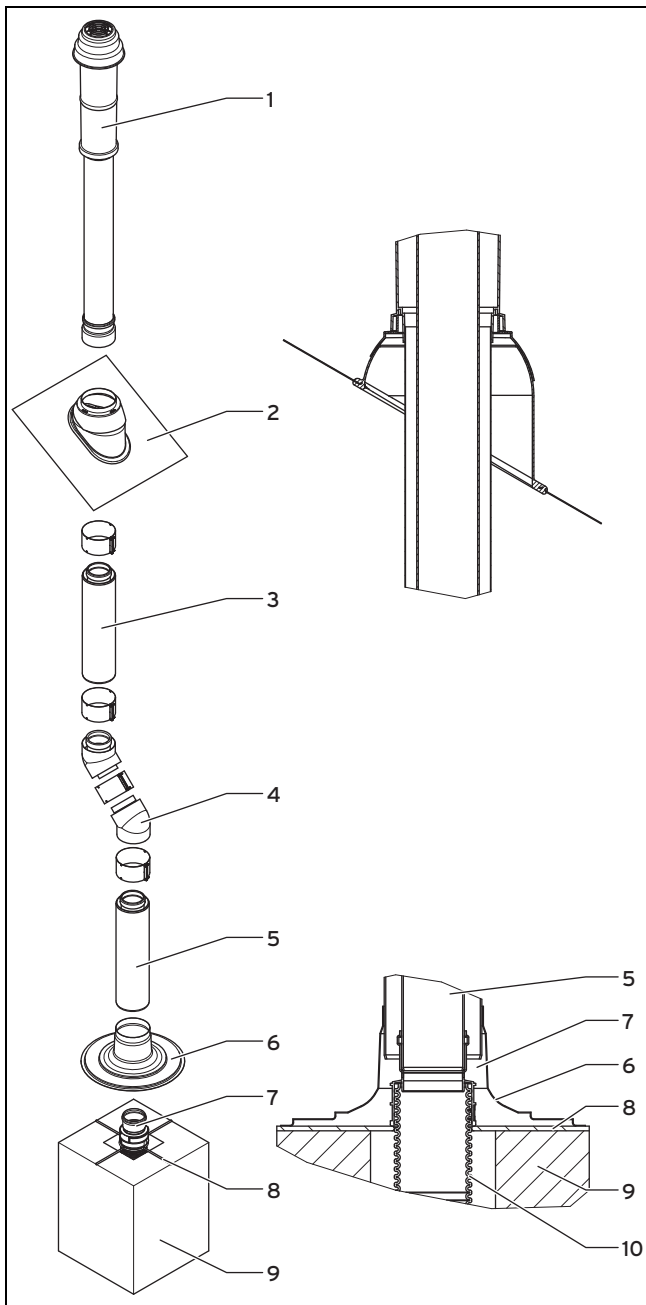
Průřez šachty pro pružný odvod spalin $\varnothing 80$ mm (PP) musí činit minimálně:

- kruhová: 130 mm
- hranatá: 120 x 120

Maximální délky potrubí najdete v tabulce Délky potrubí a zde v řádce „Svislá střešní průchodka – obj. č. 303200 a 303201“.

► **Pozor:** Dodržujte všechny bezpečnostní a výstražné pokyny z kapitol, na které se při montáži odkazuje.

6.2.5.1 Montáž svislé střešní průchodky



- | | |
|--|--|
| 1 Svislá střešní průchodka
ø 80/125 mm (PP) | 5 Prodloužení ø 80/125 mm
(PP) |
| 2 Střešní průchodka pro
šikmou střechu | 6 Manžeta pro plochou
střechu |
| 3 Prodloužení ø 80/125 mm
(PP) | 7 Propojovací kus s hrdlem |
| 4 Koleny 45° ø 80/125 mm
(PP) | 8 Montážní kříž |
| | 9 Ubouraná šachta |
| | 10 Pružný odvod spalin
ø 80 mm (PP) |

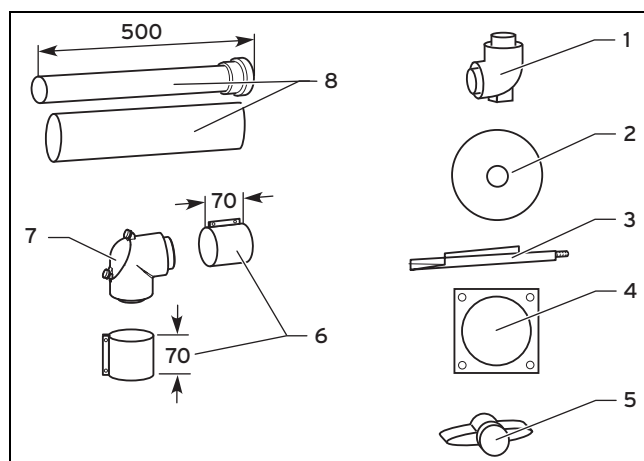
1. Upravte vyústění ubourané šachty tak, aby stěnová vložka vytvořila hladký a rovný povrch.
2. Začněte montáží podle pokynů v následující kapitole:
3. Namontujte montážní lištu a opěrné koleno. (→ Strana 33)
4. Namontujte pružný odvod spalin. (→ Strana 34)
5. Nasadte manžetu na plochou střechu (6) na střed šachty (9) s montážním křížem (8) a připevněte ji hmoždinkami a šrouby.

6. Zasuňte trubku odvodu spalin prodloužení (5) do propojovacího kusu s hrdlem (7).
7. Namontujte svislou střešní průchodku podle pokynů v následující kapitole:
8. Namontujte průchodku šikmou střechou. (→ Strana 55)
9. Namontujte šachtovou přípojku pro provoz nezávislý na vzduchu v místnosti. (→ Strana 27)
10. Připojte výrobek k přípojce pro přívod vzduchu/odvod spalin. (→ Strana 64)

6.2.6 Montáž koncentrického vedení vzduchu/spalin

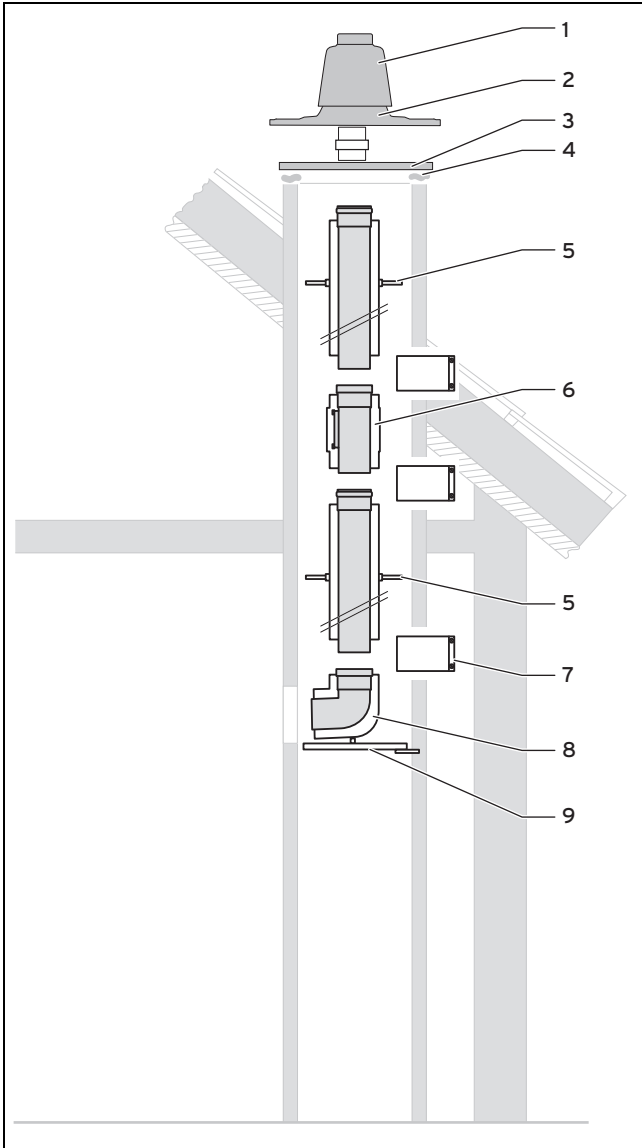
K montáži koncentrického vedení vzduchu/spalin v šachtě se nejprve vytvoří prostup šachtou a namontuje se montážní lišta s opěrným kolenem. Následně se do šachty namontuje vedení.

6.2.6.1 Rozsah dodávky, obj. č. 303220



- | | |
|--------------------|--|
| 1 Opěrné koleno | 6 70mm třmen vzduchové
trubky (2 x) |
| 2 Těsnicí deska | 7 Revizní koleno |
| 3 Montážní lišta | 8 Trubka na přívod vzdu-
chu/odvod spalin 0,5 m |
| 4 Nástěnná manžeta | |
| 5 Rozpěrka | |

6.2.6.2 Montáž koncentrického vedení vzduchu/spalin v šachtě

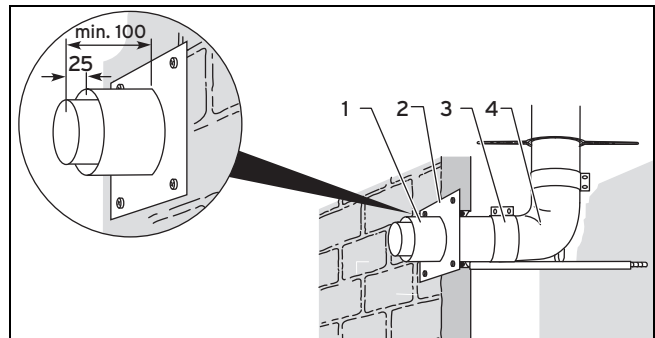


- | | |
|-------------------------|--------------------------|
| 1 Kryt nástavce šachty | 6 Revizní otvor |
| 2 Patka nástavce šachty | 7 Třmen vzduchové trubky |
| 3 Těsnicí deska | 8 Opěrné koleno |
| 4 Okraj ústí šachty | 9 Montážní lišta |
| 5 Rozpěrka | |

1. Stanovte místo montáže.
2. Prorazte dostatečně velký prostup.
3. Do zadní vnitřní strany šachty vyvrtejte otvor.
4. Podle potřeby zkrat'te montážní lištu (9).
5. Upevněte opěrné koleno (8) na montážní lištu tak, aby se trubka odvodu spalin nacházela po montáži uprostřed šachty.
6. Namontujte montážní lištu (9) a opěrné koleno (8) do šachty.
7. Pomocí lana namontujte odvod spalin v potřebné délce s odpovídajícím revizním otvorem (6) vycházejícím od konce šachty dolů.
8. Ke spojení jednotlivých dílů použijte vždy třmen vzduchové trubky (7).
9. Spojte všechna dělicí místa pomocí třmenů vzduchové trubky. (→ Strana 73)

10. V odstupech max. 2 m nasazujte na trubky pro odvod spalin vždy po jedné rozpěrce (5).
11. Před a za revizní otvor nasad'te navíc vždy po jedné rozpěrce.
12. Po zatlačení celého odvodu spalin do opěrného kolena použijte ke spojení sponu (7).
13. Poté, co nasadíte horní trubku odvodu spalin, odstraňte hrdlo trubky a zkrat'te trubku na potřebnou délku.
 - U ústí šachty musí potrubí přecházet o 300 mm.
14. Odstraňte ostřiny na trubce odvodu spalin.
15. Namontujte nástavec šachty z plastu (PP). (→ Strana 40)
16. **Alternativa**
 - ▶ Namontujte nástavec šachty z nerezové oceli na pevný odvod spalin. (→ Strana 44)

6.2.6.3 Montáž šachtové přípojky/nástěnné přípojky



1. V závislosti na vzdálenosti zkrat'te prodloužení (1) a spojte opěrné koleno (4) pomocí třmenu vzduchové trubky (3) s prodloužením.
2. Upevněte prodloužení maltou a nechte maltu zatvrdnout.
3. Nasuňte nástěnnou manžetu (2) na prodloužení a připevněte ji na stěně.
4. Připojte výrobek k přípojce pro přívod vzduchu/odvod spalin. (→ Strana 64)

6.2.7 Montáž nekonzentrické přípojky k pevnému odvodu spalin DN 80 (PP)

Montáž přípojovacích kusů \varnothing 80/80 mm a \varnothing 80/125 mm pro potrubí na přívod vzduchu/odvod spalin je popsána v návodu k instalaci výrobku.

- Potřebný přípojovací kus pro provoz nezávislý na vzduchu v místnosti: \varnothing 80/80 mm
- Potřebný přípojovací kus pro provoz závislý na vzduchu v místnosti: \varnothing 80/125 mm
- ▶ Dodržujte odstup odvodu spalin od součástí z hořlavých materiálů.
 - Minimální vzdálenost: 5 cm
- ▶ Veďte odvod spalin uvnitř budov jen v prostorech, do kterých se trvale přivádí vzduch zvenku.
 - Světlý průřez otvoru, v závislosti na výkonu zdroje tepla: $\geq 150 \text{ cm}^2$
 - Není-li možné dostatečné větrání prostor, pak zvolte koncentrické potrubí na přívod vzduchu/odvod spalin.
- ▶ Nepoužíváte-li šachtu pro přívod spalovacího vzduchu, pak musí být odvod spalin v šachtě po celé délce a celým obvodem odvětráván. K tomu musíte do šachty namontovat větrací otvor.

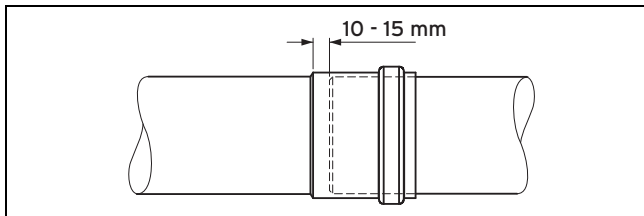
6 Montáž

- Průřez větracího otvoru: $\geq 150 \text{ cm}^2$
- ▶ Vodorovnou trubku odvodu spalin pokládejte se spádem ke zdroji tepla.
 - Spád k výrobku: $\geq 3^\circ$
- ▶ Vodorovnou vzduchovou trubku pokládejte se spádem směrem ven.
 - Spád vzduchového potrubí směrem ven: 2°



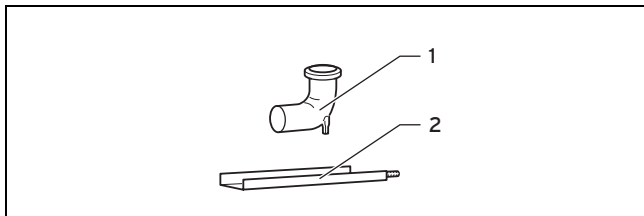
Pokyn

2° odpovídají spádu cca 30 mm na metr délky trubky.



- ▶ Nezasouvejte trubky mezi výrobkem a svislou částí odvodu spalin do sebe až po doraz.
- ▶ Dále dodržujte všeobecné bezpečnostní pokyny v kapitole „Bezpečnost“.

6.2.7.1 Rozsah dodávky, obj. č. 303265



1 Opěrné koleno

2 Montážní lišta

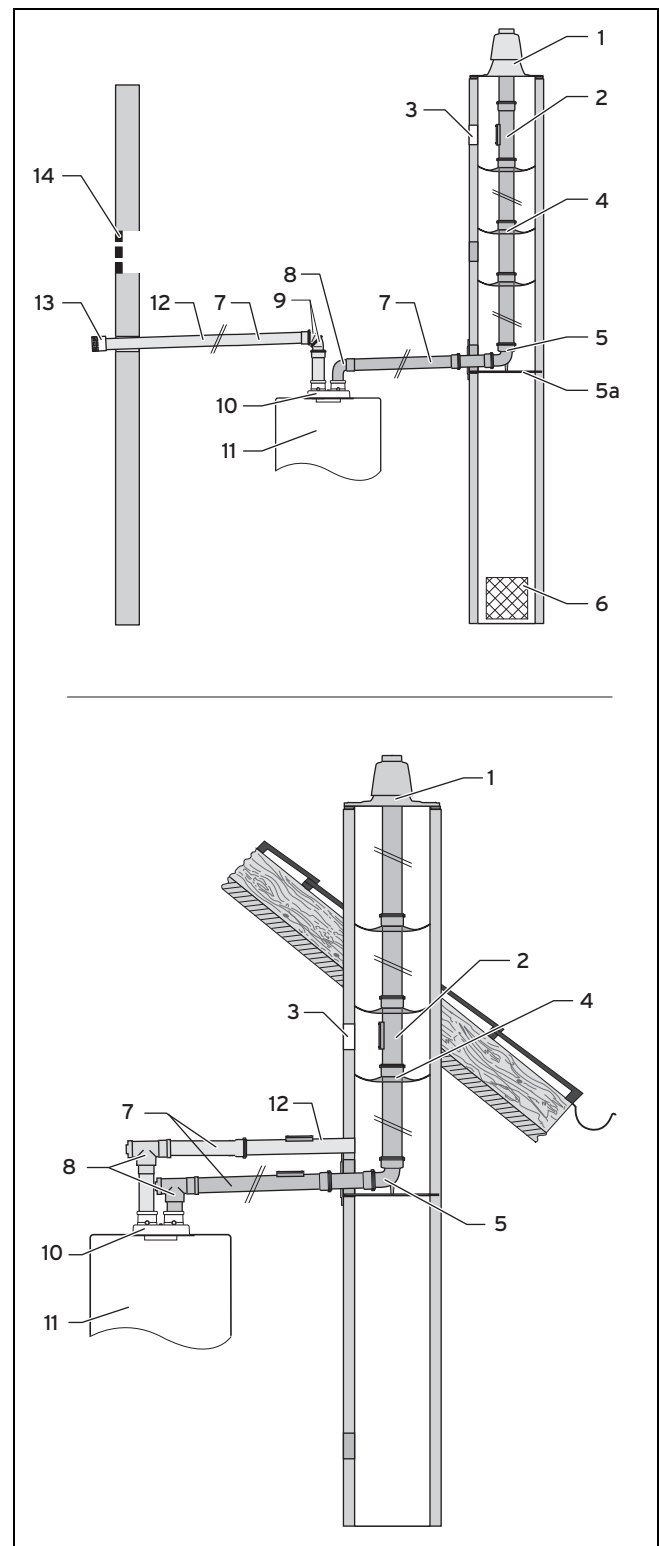
6.2.7.2 Příprava montáže

- ▶ Namontujte pevný odvod spalin. (→ Strana 26)

6.2.7.3 Montáž šachtové přípojky

1. Nasadte trubku odvodu spalin na opěrné koleno.
2. Upevněte trubku odvodu spalin maltou a nechte maltu vytvrdnout.

6.2.7.4 Montáž šachtové přípojky/nástěnné přípojky pro přívod vzduchu (provoz nezávislý na vzduchu v místnosti)



- | | |
|--|---|
| 1 Nástavec šachty | 6 Větrací otvor v šachtě |
| 2 Prodloužení s kontrolním otvorem | 7 Rovná prodloužení |
| 3 Kontrolní otvor šachty | 8 Koleno 87° nebo revizní T-kus 87° |
| 4 Rozpěrka | 9 Koleno 45° |
| 5 Koleno 87° s montážní lištou (5a) | 10 Přípojka výrobku |
| | 11 Výrobek |

12 Vzduchová trubka 14 Větrání prostoru

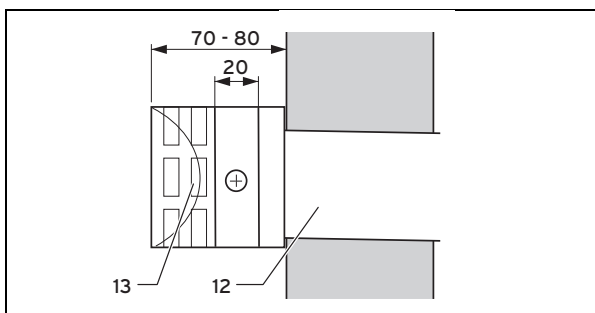
13 Ochrana před větrem

1. Stanovte místo instalace přívodu spalovacího vzduchu na venkovní stěně, příp. ve stěně šachty.

2. **Alternativa 1 / 2**

Podmínky: Přívod spalovacího vzduchu přes venkovní stěnu

- ▶ Odstraňte hrdlo vzduchové trubky, na kterou se montuje ochrana před větrem (13).



- ▶ Nasuňte ochranu před větrem (13) cca 20 mm na vzduchovou trubku (12).
- ▶ Fixujte ochranu před větrem přiloženým šroubem.
- ▶ Upevněte vzduchovou trubku zevnitř a zvenku maltou.
- ▶ Nechejte maltu zatvrdnout.
- ▶ Namontujte na obou stranách (uvnitř a venku) venkovní stěny na vzduchovou trubku manžetu (obj. č. 009477).

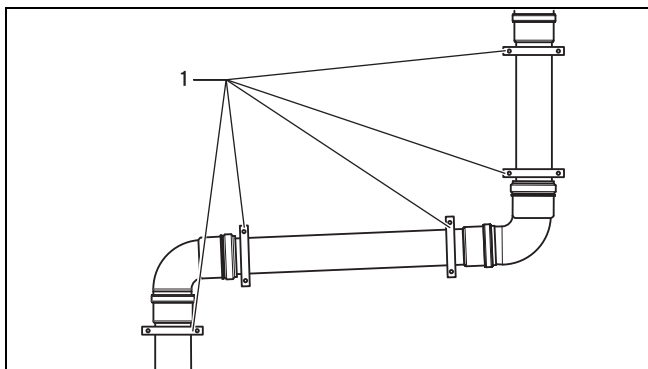
2. **Alternativa 2 / 2**

Podmínky: Přívod spalovacího vzduchu ze šachty

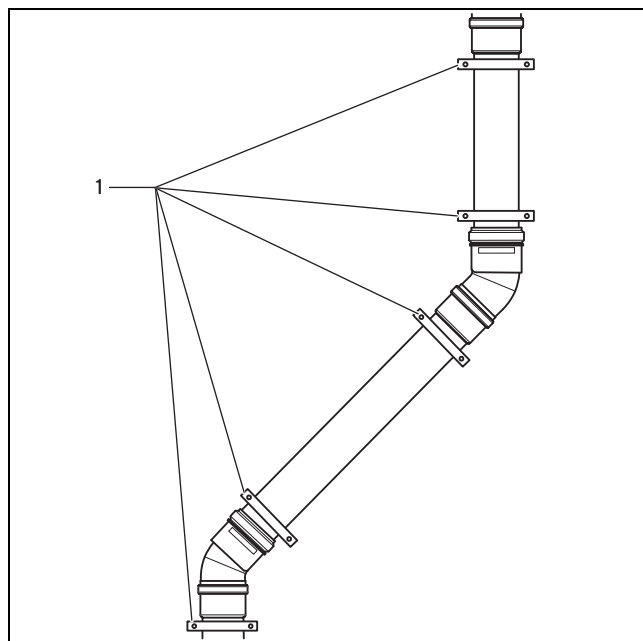
- ▶ Nasadte vzduchovou trubku (12) do prostupu šachty tak, aby vnější konec lícoval s vnitřní stěnou šachty.
- ▶ Vzduchovou trubku upevněte maltou.
- ▶ Nechejte maltu zatvrdnout.
- ▶ Na vzduchovou šachtu namontujte manžetu (obj. č. 009477).

6.2.7.5 Montáž vodorovného odvodu spalin a vedení vzduchu

1. Namontujte prodloužení (7) počínajíc od šachty, příp. venkovní stěny ke kotli.
2. Podle potřeby zkratěte prodloužení pilkou.
3. Na každé prodloužení namontujte po jedné upevňovací sponě těsně vedle hrdla.

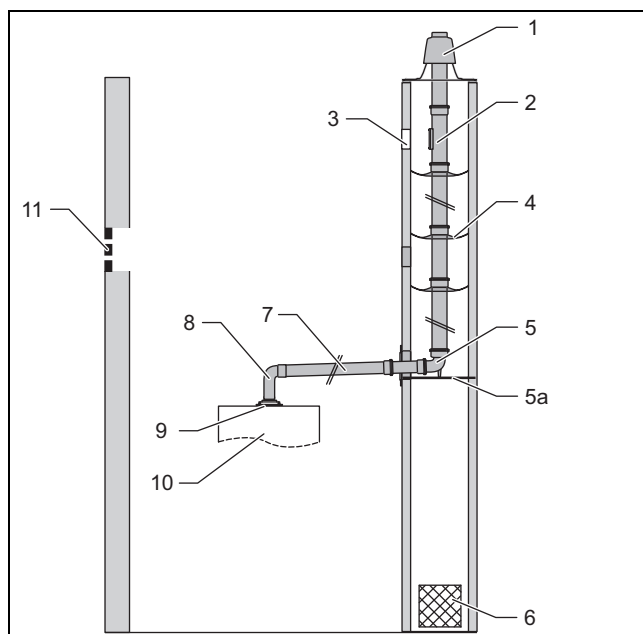


4. Po každém kolenu 87° namontujte na prodloužení další sponu (1).



5. Po každém kolenu 45° namontujte na prodloužení další sponu (1).
6. Nakonec zasuňte kolena (8) nebo revizní T-kusy (9) vedení vzduchu a odvodu spalin do odpovídajících přípojek kotle.
 - Strana přívodu vzduchu a odvodu spalin přípojek se nesmí zaměnit.

6.2.7.6 Šachtová přípojka k pevnému odvodu spalin DN 80 (PP) (provoz závislý na vzduchu v místnosti)



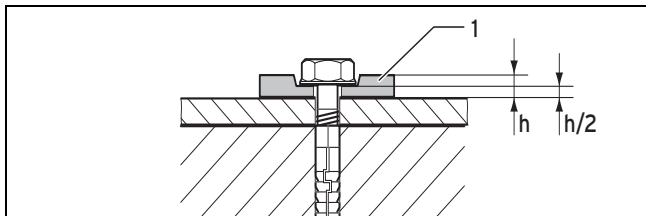
- | | |
|-------------------------------------|--------------------------|
| 1 Nástavec šachty | 6 Větrací otvor v šachtě |
| 2 Prodloužení s kontrolním otvorem | 7 Rovná prodloužení |
| 3 Kontrolní otvor šachty | 8 Koleno 87° |
| 4 Rozpěrka | 9 Přípojka výrobku |
| 5 Koleno 87° s montážní lištou (5a) | 10 Výrobek |
| | 11 Větrání prostoru |

6 Montáž

1. Vyměňte příp. přípojovací kus pro přívod vzduchu/odvod spalin.
2. Namontujte pevný odvod spalin. (→ Strana 26)
3. Namontujte šachtovou přípojku. (→ Strana 38)
4. Namontujte vodorovný odvod spalin, viz „Montáž vodorovného odvodu spalin a vedení vzduchu“ (→ Strana 39).

6.3 Montáž nástavců šachty

6.3.1 Montážní pokyn pro nástavce šachty z plastu



- ▶ Upevněte patku nástavce šachty pomocí 4 šroubů na okraji ústí.
- ▶ Pro kompenzování roztahování materiálu použijte bezpodmínečně 4 pružné podložky (1).
- ▶ Podložky stlačte o 50 % ($h/2$).

6.3.2 Montáž nástavce šachty z plastu (PP)

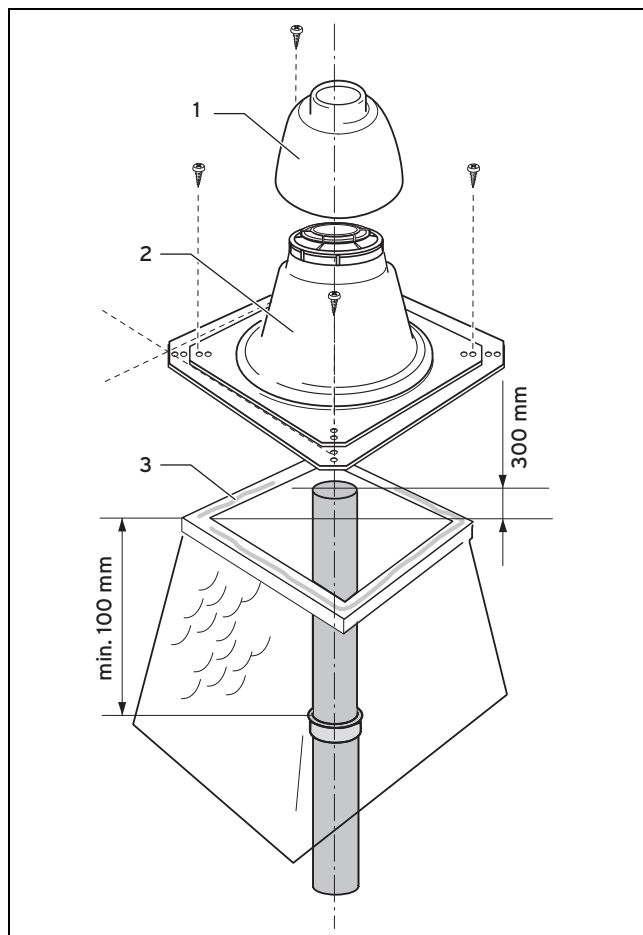


Pozor!

Nebezpečí poškození v důsledku tepelné roztažnosti!

Působením tepelné roztažnosti vedení spalin z plastu (PP) se může kryt dočasně zvednout až o 20 cm!

- ▶ Zajistěte, aby byl k dispozici potřebný volný prostor nad krytem.

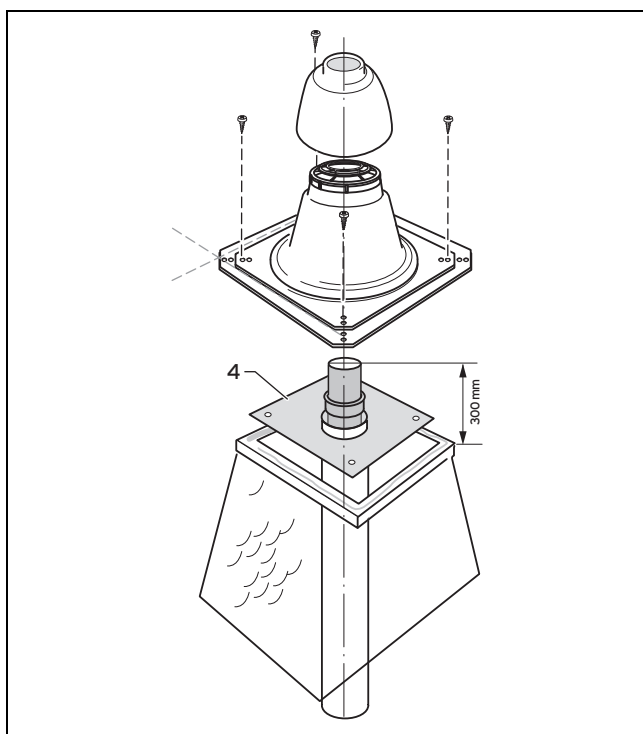


1 Kryt

2 Patka

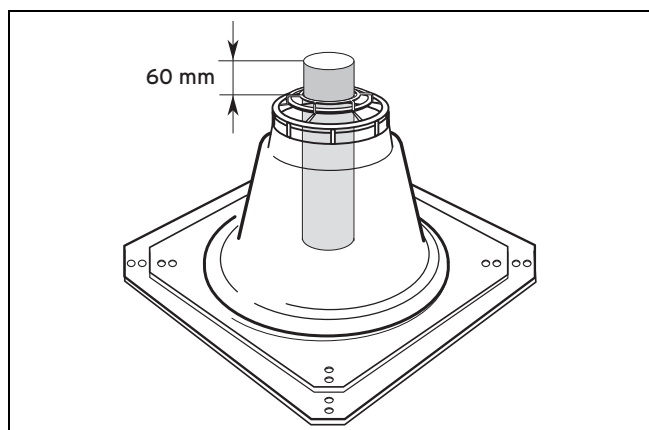
3 Okraj ústí

1. Poté, co nasadíte horní trubku odvodu spalin, odstraňte hrdlo trubky a zkráťte trubku na potřebnou délku.
 - U ústí šachty musí potrubí přecházet o 300 mm.



2. **Pouze koncentrický odvod spalin:** namontujte těsnicí desku (4) na okraj ústí.

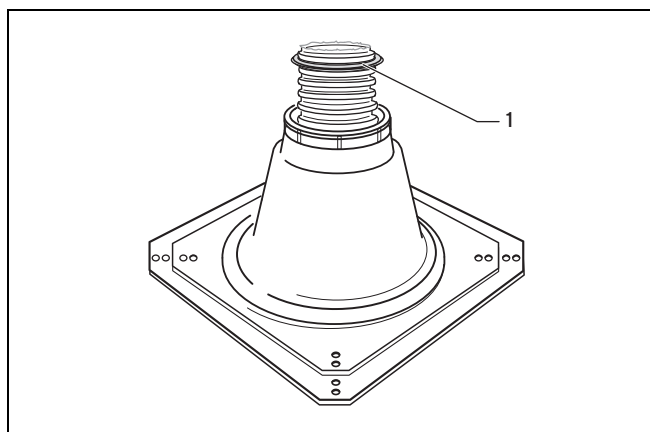
3. Odstraňte ostřiny na trubce odvodu spalin.
4. Utěsněte okraj ústí (3) šachty silikonem.
5. Upevněte patku nastavce šachty, viz „Montážní pokyn pro nastavce šachty z plastu“ (→ Strana 40).
6. V případě potřeby můžete patku nastavce šachty zmenšit pilkou.



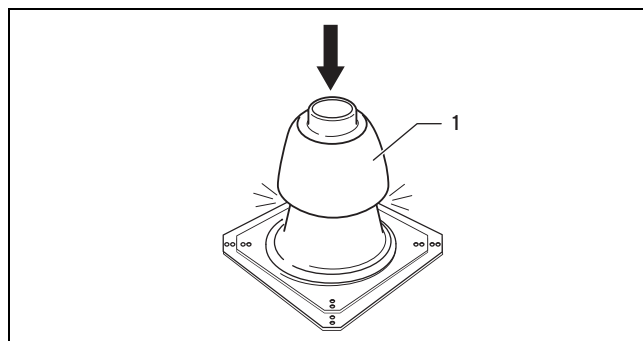
7. Zkontrolujte, zda je nad patkou nastavce šachty přesah 60 mm.
8. Upněte kryt (1) nastavce šachty (2) nátrubkem do horního konce pevného odvodu spalin a pevně ho zatlačte.

6.3.3 Montáž nastavce šachty z plastu (PP) pružného odvodu spalin

1. Utěsněte okraj ústí silikonem.
2. Upevněte patku nastavce šachty, viz „Montážní pokyn pro nastavce šachty z plastu“ (→ Strana 40).
3. V případě potřeby můžete patku nastavce šachty zmenšit pilkou.

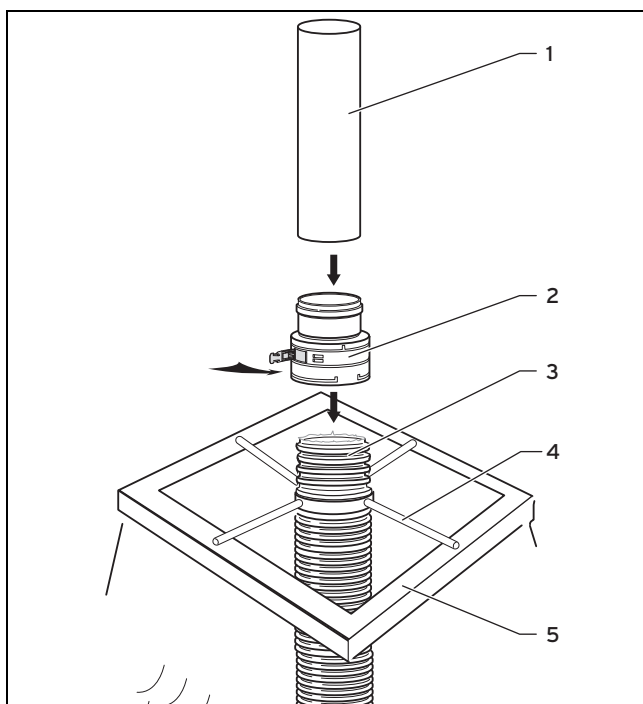


4. Zkraťte nyní pružný odvod spalin pomocí pilky nebo nůžek v drážce tak, aby vyčníval 4 až 5 drážek nad montážní kříž.
5. Namontujte těsnění (1) do nejvyšší nepoškozené drážky odvodu spalin.



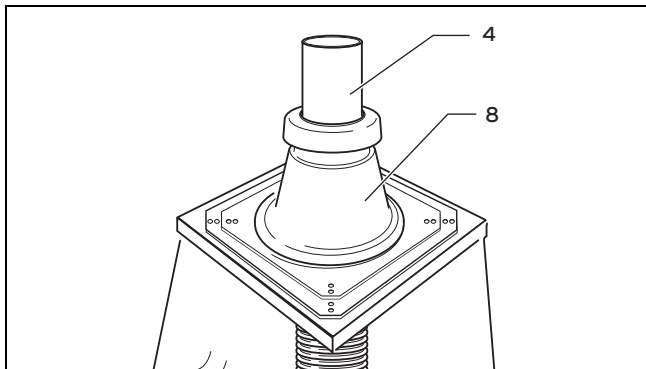
6. Navlečte kryt nastavce šachty (1) na horní konec pružného odvodu spalin s těsněním.
7. Kryt zatlačte na patku, až slyšitelně zaklapne na své místo.

6.3.4 Montáž nastavce šachty z plastu pružného odvodu spalin DN 60



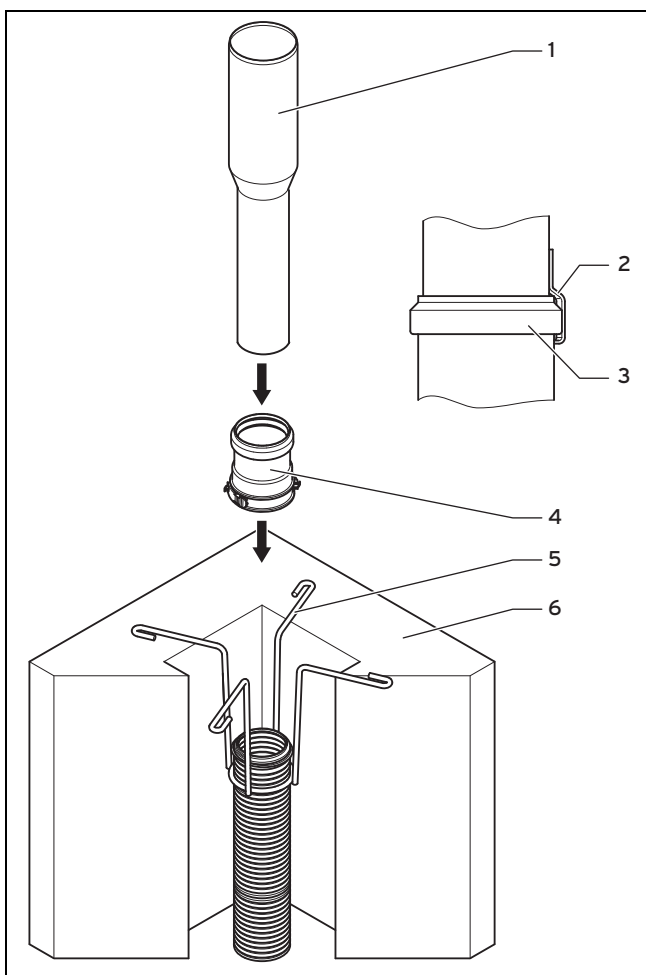
1. Nasuňte montážní kříž (4) přes odvod spalin (3) na vnitřní stranu šachty.
2. Zkraťte pružný odvod spalin pomocí pilky nebo nůžek v drážce tak, aby vyčníval 4 až 5 drážek nad montážní kříž.
3. Namontujte těsnění do nejvyšší nepoškozené drážky odvodu spalin.
4. Propojovací kus s hrdlem (2) nasadte na odvod spalin až na doraz.
5. Upevněte propojovací kus zaklapovacími uzávěry.
 - ◀ Odvod spalin visí v montážním kříži.
6. Zasuňte vyústovací trubku (1) do propojovacího kusu (2).
7. Utěsněte okraj ústí (5) silikonem.

6 Montáž



8. Navlečte nástavec šachty (8) přes vyústovací trubku (4) a nasadte ho na šachtu.
9. Upevněte patku nástavce šachty, viz „Montážní pokyn pro nástavce šachty z plastu“ (→ Strana 40).
10. V případě potřeby můžete patku nástavce šachty zmenšit pilkou.

6.3.5 Montáž nástavce šachty z nerezové oceli pružného odvodu spalin DN 60



1. Nasuňte montážní kříž (5) přes odvod spalin na vnitřní stranu šachty.
2. Vytáhněte odvod spalin opět ze šachty tak, abyste ho mohli zkrátit jedním čistým rovným řezem.
3. Zkraťte pružný odvod spalin pomocí pilky nebo nůžek v drážce tak, aby vyčníval 4 až 5 drážek nad montážní kříž.

4. Namontujte těsnění do nejvyšší nepoškozené drážky odvodu spalin.
5. Propojovací kus s hrdlem (4) nasadte na odvod spalin až na doraz.
6. Upevněte propojovací kus (4) zaklapovacími uzávěry.
 - ◀ Odvod spalin visí v montážním kříži.



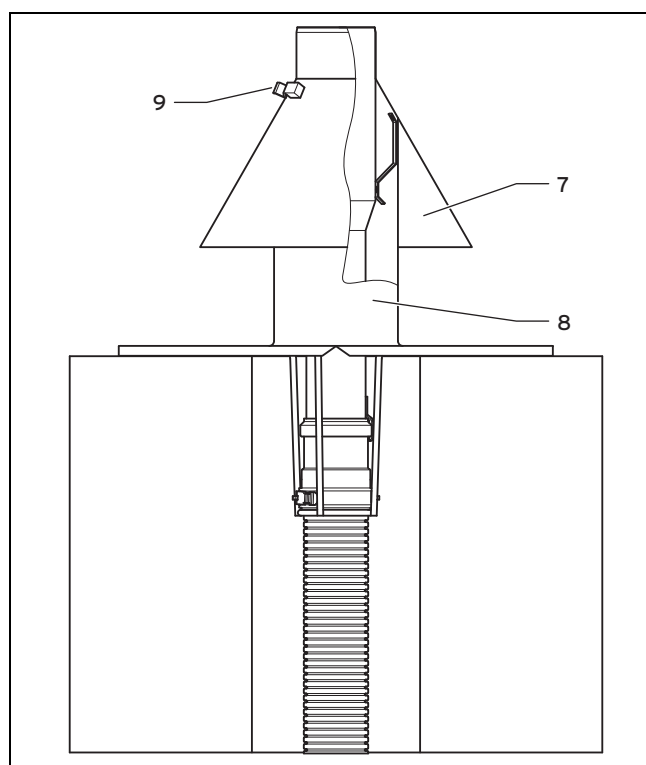
Pozor!

Nebezpečí poškození nerezové trubky s krytem chránícím před deštěm!

Nerezová trubka s krytem chránícím před deštěm se působením větru může nadzvednout.

- Nechte zajišťovací háček (2) vždy zaskočit za žlábek hrdla (3).

7. Zasuňte nerezovou trubku (1) do propojovacího kusu (4).
8. Utěsněte okraj ústí (6) silikonem.



9. Navlečte kryt šachty (8) přes vyústovací trubku a nasadte kryt na šachtu.
10. Upevněte kryt šachty 4 hmoždinkami a 4 šrouby.
11. Namontujte kryt chránící před deštěm (7) a uzavřete zaklapovací uzávěr (9).

6.3.6 Montáž nástavce šachty z plastu (PP) pružného dvojitého odvodu spalin



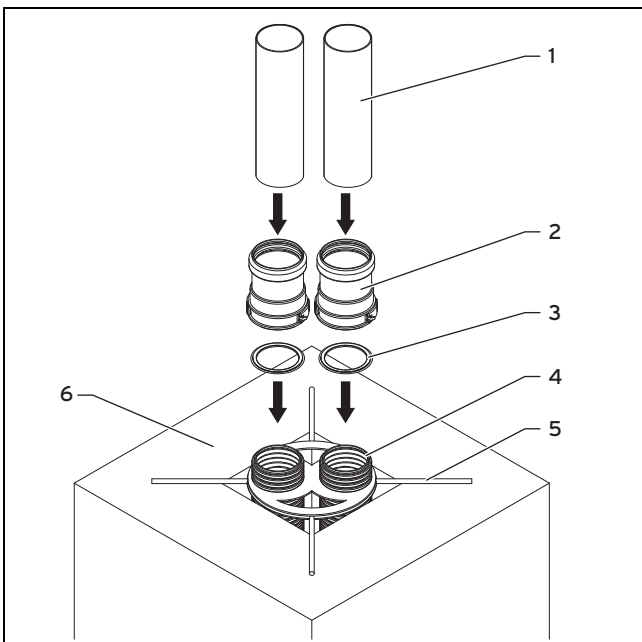
Pozor!

Riziko věcných škod způsobených spalinami nebo částicemi nečistot!

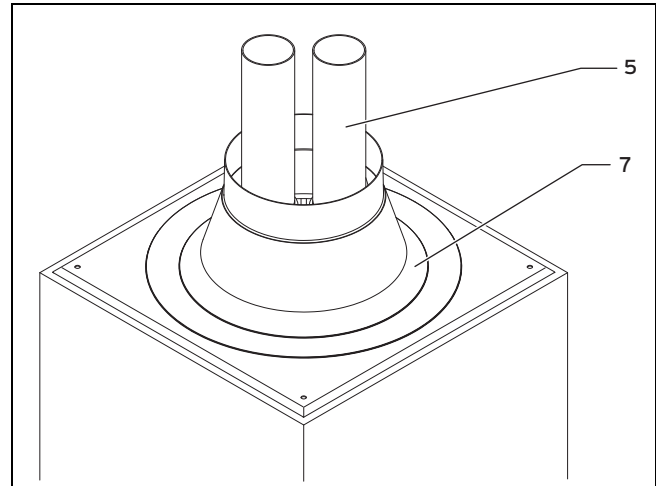
Nasávané spaliny nebo částice nečistot mohou výrobek poškodit nebo způsobit závady. Jestliže je vyústění vedení spalin pro výrobek nezávislý na vzduchu v místnosti v bezprostřední blízkosti jiného systému pro odvod spalin, mohou být nasávány spaliny nebo částice nečistot.

- ▶ Zvyšte sousední systém pro odvod spalin pomocí vhodného nástavce.

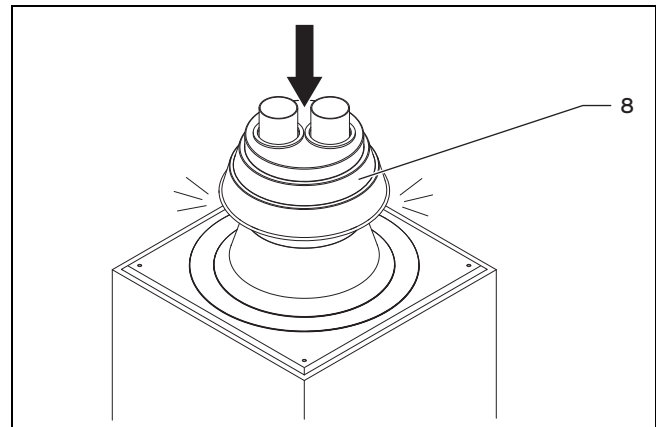
1. Při zvyšování sousedícího systému odvodu spalin dodržujte předpisy v kapitole „Bezpečnost“.



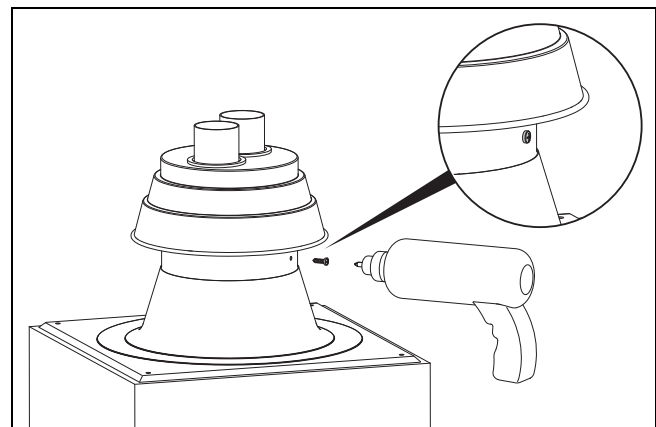
2. Nasuňte montážní kříž (5) na odvod spalin (4).
3. Zkraťte pružné odvody spalin pomocí pilky nebo nůžek v drážce tak, aby vyčnívaly 4 až 5 drážek nad montážní kříž.
4. Namontujte těsnění (3) do nejvyšší nepoškozené drážky každého odvodu spalin.
5. Naneste trochu přiloženého maziva na těsnění.
6. Při montáži dbejte na to, aby nebylo těsnění vytlačeno z drážky.
7. Nasuňte propojovací kusy s hrdlem (2) až po doraz na odvody spalin a upevněte je zaklapovacími uzávěry.
 - ◀ Odvody spalin visí v montážním kříži.
8. Zasuňte vyústovací trubky (1) do propojovacích kusů (2).
9. Utěsněte okraj šachty (6) silikonem.



10. Navlečte nástavec šachty (7) na vyústovací trubky (5) a nasadte nástavec šachty na šachtu.
11. Upevněte patku nástavce šachty, viz „Montážní pokyn pro nástavec šachty z plastu“ (→ Strana 40).
12. V případě potřeby zmenšete patku nástavce šachty pilkou.
13. Na řezné hraně obnovte protikorozní ochranu.



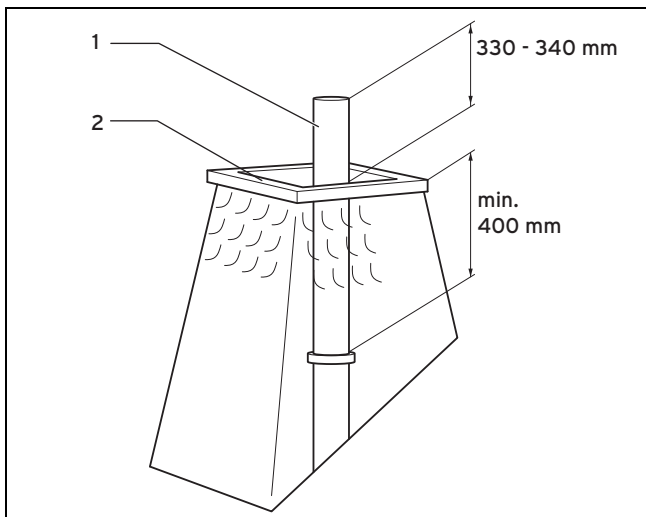
14. Navlečte horní část nástavce šachty (8) na obě vyústovací trubky.
15. Stlačte horní část silně na spodní část.



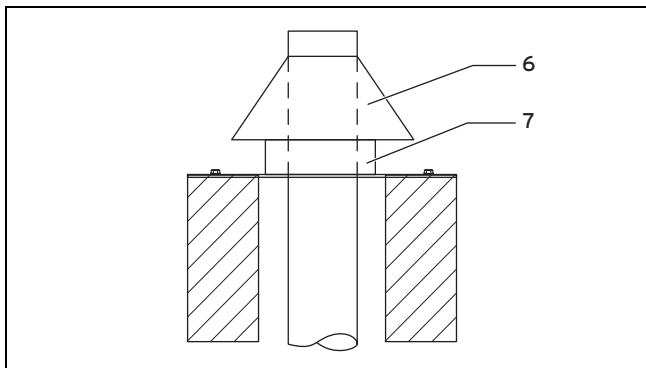
16. Pro pevné spojení horní části se spodní částí namontujte samořezné pojistné šrouby.

6 Montáž

6.3.7 Montáž nástavce šachty z nerezové oceli, obj. č. 0020021007, na pevný odvod spalin



1. Zkratíte nerezovou trubku (1).
 - Poslední trubka odvodu spalin musí být z nerezové oceli (obj. č. 0020025741).
2. Zasuňte nerezovou trubku.
3. Utěsněte okraj ústí (2) silikonem.



Pozor! **Nebezpečí poškození v důsledku tepelné roztažnosti!**

Působením tepelné roztažnosti vedení spalin z plastu (PP) se může kryt dočasně zvednout až o 20 cm!

- Zajistěte, aby byl k dispozici potřebný volný prostor nad krytem.

4. Navlečte kryt šachty (7) přes vyústovací trubku a nasadte kryt na šachtu.
5. Upevněte kryt šachty 4 hmoždinkami a 4 šrouby.



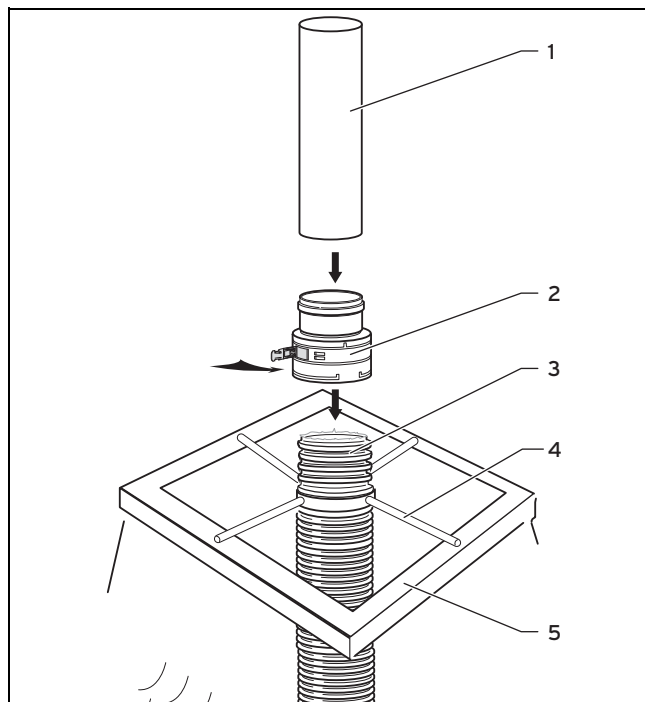
Pozor! **Nebezpečí poškození v důsledku tepelné roztažnosti!**

Potrubi odvodu spalin se může při vychladnutí zkrátit.

- Nenasazujte kryt chránící před deštěm bezprostředně na vedení. Nechte volnost pohybu dolů cca 2 cm.

6. Namontujte kryt chránící před deštěm (6).
7. V případě potřeby můžete patku nástavce šachty zmenšit nůžkami na plech.

6.3.8 Montáž nástavce šachty z nerezové oceli na pružný odvod spalin

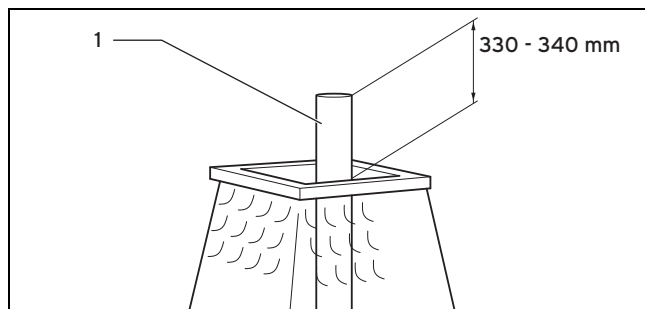


1. Nasuňte montážní kříž (4) přes odvod spalin (3) na vnitřní stranu šachty.
2. Nyní zkratíte pružný odvod spalin pomocí pilky nebo nůžek v drážce tak, aby vyčníval 4 až 5 drážek nad montážní kříž.
3. Namontujte těsnění do nejvyšší nepoškozené drážky odvodu spalin.
4. Propojovací kus s hrdlem (2) nasadte na odvod spalin až na doraz.
5. Upevněte propojovací kus zaklapovacími uzávěry.
 - ◀ Odvod spalin visí v montážním kříži.

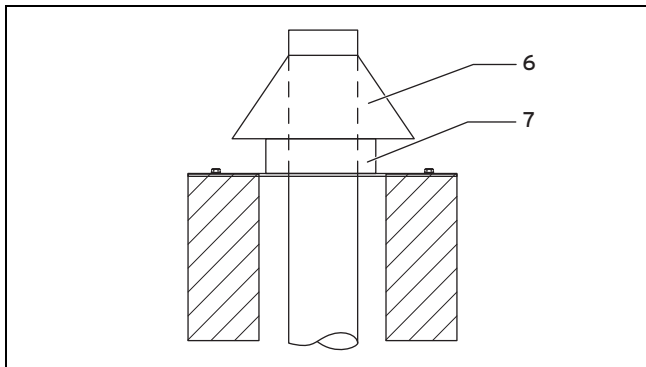


Pokyn

Poslední trubka odvodu spalin (1) musí být z nerezové oceli (obj. č. 0020025741).



6. Zkratíte vyústovací trubku (1) podle obrázku.
7. Zasuňte vyústovací trubku (1) do propojovacího kusu (2).
8. Utěsněte okraj ústí (5) silikonem.



9. Navlečte kryt šachty (7) přes vyústovací trubku a nasadte kryt na šachtu.
10. Upevněte kryt šachty 4 hmoždinkami a 4 šrouby.
11. Namontujte kryt chránící před deštěm (6).
12. V případě potřeby můžete patku nástavce šachty zmenšit nůžkami na plech.

6.3.9 Montáž nástavce šachty z nerezové oceli (obj. č. 0020021007)



Pokyn

Chcete-li namontovat nástavec šachty z nerezové oceli (obj. č. 0020021007), pak použijte obj. č. 0020095594.

Sada (obj. č. 0020095594) obsahuje díly:

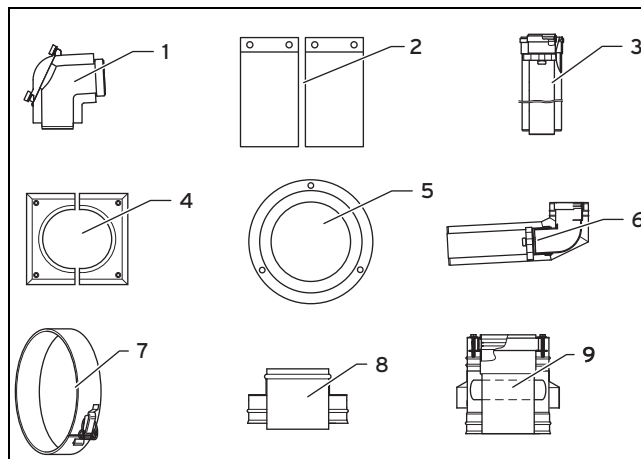
- nerezová trubka
- propojovací kus
- propojovací kus s hrdlem

1. Namontujte pružný odvod spalin podle popisu. Připojovací kroužek se však nahradí propojovacím kusem s hrdlem.
2. Namontujte nástavec šachty z nerezové oceli na pružný odvod spalin. (→ Strana 44)

6.4 Montáž odvodu spalin na venkovní stěnu

K montáži odvodu spalin na venkovní stěnu se nejprve vyvrtá otvor do venkovní stěny a namontuje se venkovní konzola. Následně se na venkovní stěnu namontuje vedení.

6.4.1 Rozsah dodávky, základní prvky pro montáž na venkovní stěnu



- | | |
|---|--|
| 1 Revizní koleno
ø 80/125 mm | 6 Koleno průchodky stěnou
87°, ø 80/125 mm, nerezová ocel |
| 2 70mm třmen vzduchové
trubky (2 x) | 7 Spona vzduchového potrubí,
nerezová ocel (2 x) |
| 3 Prodloužení 0,5 m,
ø 80/125 mm | 8 Ústí, nerezová ocel |
| 4 Venkovní manžeta dělená,
nerezová ocel | 9 Kus pro nasávání vzduchu,
nerezová ocel |
| 5 Vnitřní manžeta | |

6.4.2 Řiďte se statickými rozměry.

Před zahájením montáže stanovte průběh odvodu spalin a rovněž počet a polohu nástěnných konzol a venkovních držáků vedení.

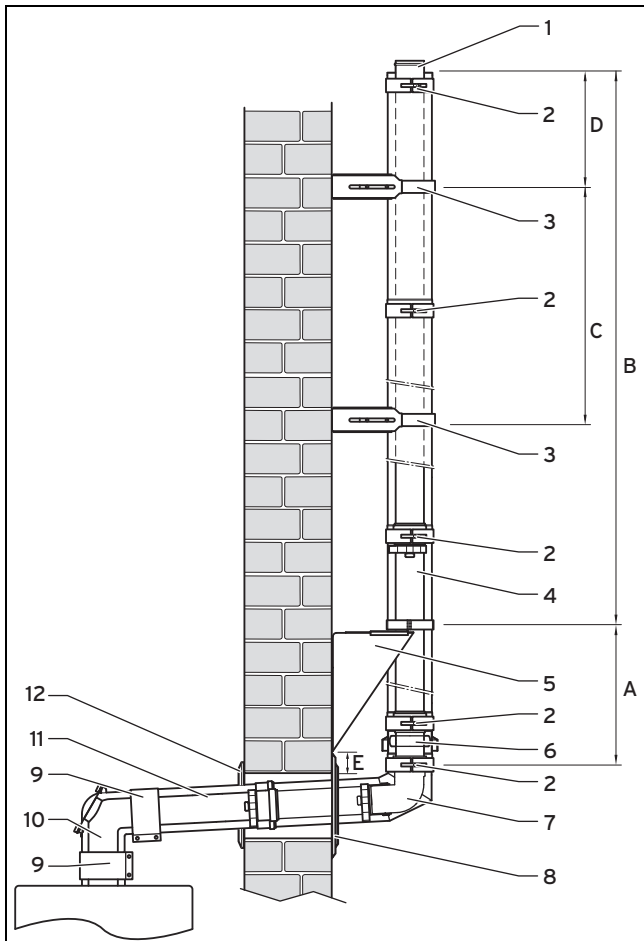


Nebezpečí!

Nebezpečí zranění padajícími díly!

Překročení statických rozměrů může vést k mechanickému poškození systému pro odvod spalin. V extrémním případě se jednotlivé díly mohou ze stěny uvolnit a při pádu ohrozit osoby.

- Při montáži se řiďte statickými rozměry.
- Upevněte nejméně každé druhé prodloužení pomocí trubkové objímky k vnější stěně.



- | | |
|------------------------------------|---|
| 1 Ústí | 12 Vnitřní manžeta |
| 2 Spona vzduchového potrubí | A max. 2 m (vzdálenost mezi kolenem průchodky stěnou a venkovní konzolou) |
| 3 Venkovní držák vedení | B max. 22 m (výška nad venkovní konzolou) |
| 4 Prodloužení | C max. 2 m (vzdálenost mezi držáky vedení) |
| 5 Venkovní konzola | D max. 1,5 m (výška nad nejvyšším držákem vedení) |
| 6 Kus pro nasávání vzduchu | E min. 50 mm (vzdálenost mezi otvorem ve zdi a venkovní konzolou) |
| 7 Koleny průchodky stěnou | |
| 8 Venkovní manžeta, dělená | |
| 9 Třímen vzduchové trubky, vnitřní | |
| 10 Revizní koleno | |
| 11 Prodloužení vnitřní | |



Nebezpečí!

Nebezpečí zranění padajícími díly odvodu spalin!

Od vertikální výšky 2 m je nezbytná venkovní konzola k zachycení vertikálních opěrných sil, aby nedošlo k poškození odvodu spalin příliš velkými zatíženími.

- Po přesazení instalujte druhou venkovní konzolu.

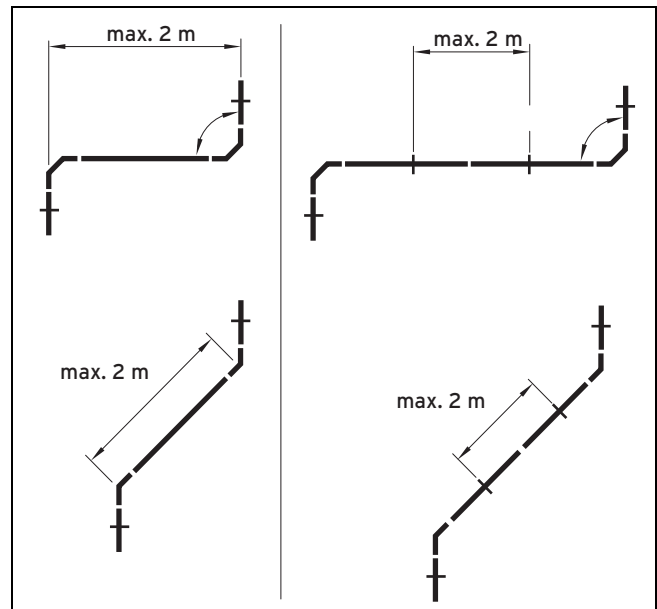


Nebezpečí!

Nebezpečí zranění padajícími díly!

Část odvodu spalin, která přesahuje střechu, se musí provést jako dostatečně tuhá. Mezi dvěma nejvyššími držáky vedení na venkovní stěně nesmí být přesazení. Přesazení snižuje tuhost systému pro odvod spalin při poryvech větru a může vést k otočení nebo uvolnění tohoto systému.

- Mezi oběma horními venkovními držáky vedení nemontujte žádné přesazení.

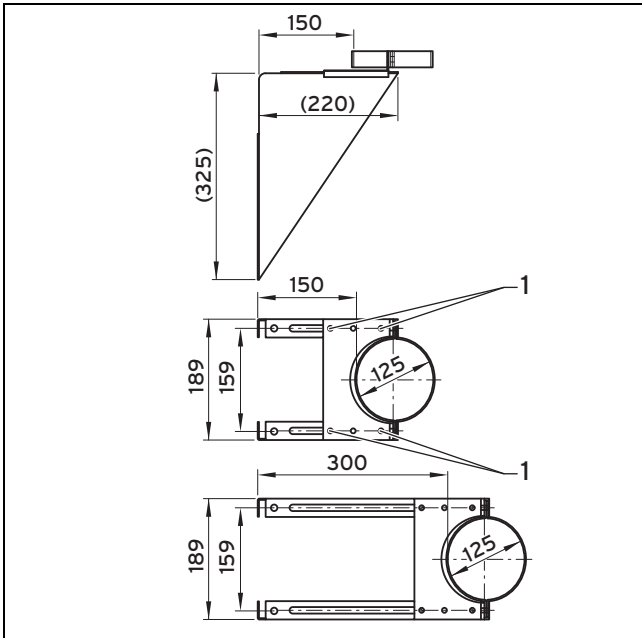


6.4.3 Montáž odvodu spalin na venkovní stěnu

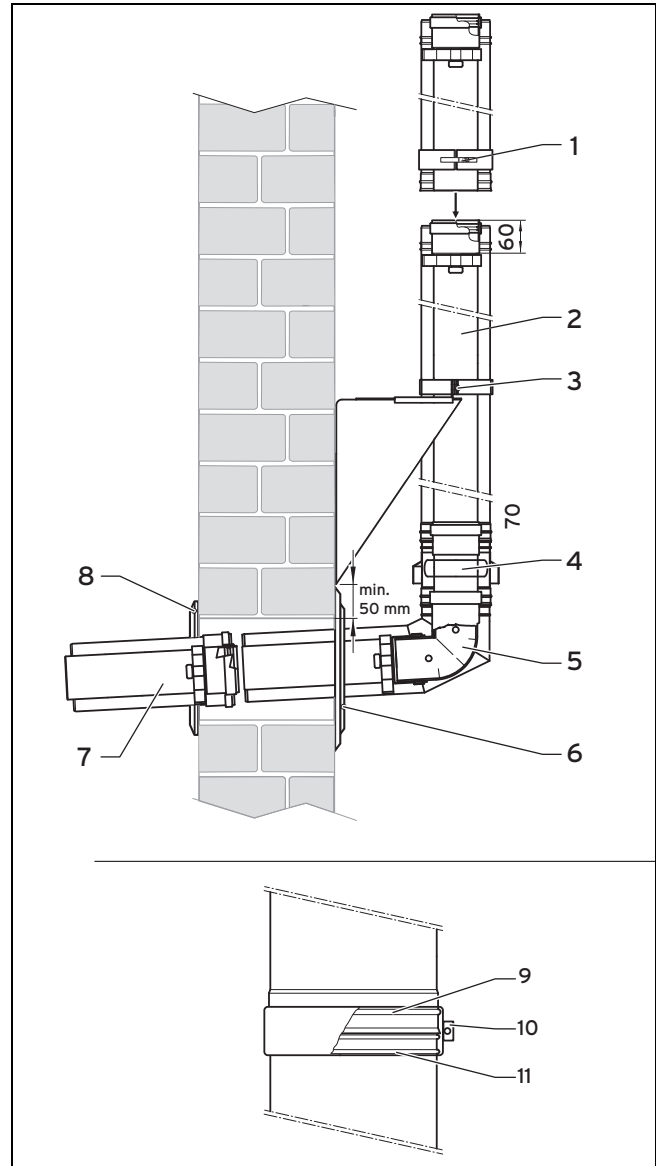


Pokyn

Zohledněte případný přesah střechy. V případě potřeby použijte střešní vlnovky pro šikmou střechu. Musí se dodržet odstup odvodu spalin od oken a dalších otvorů ve stěně 20 cm.



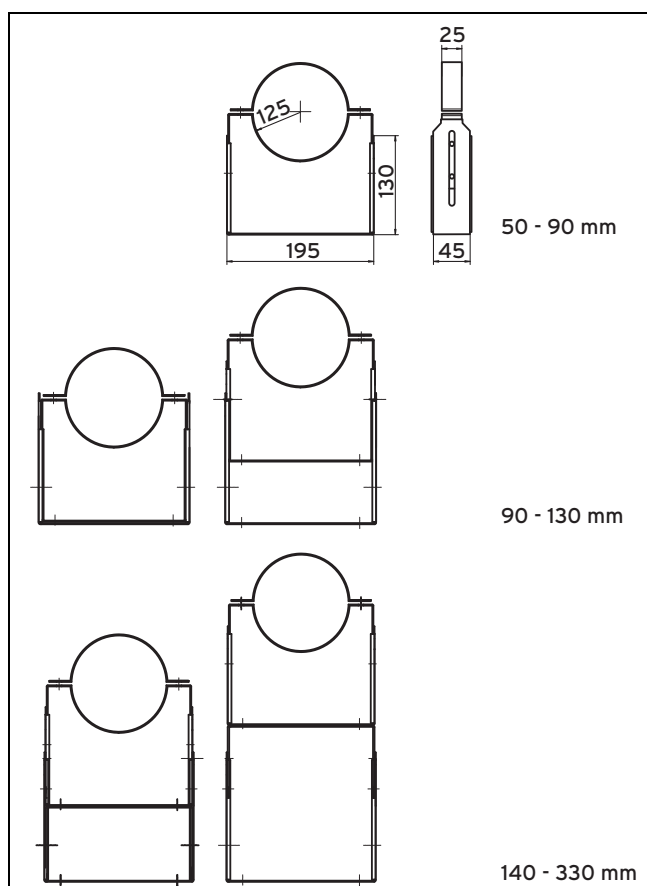
1. Do venkovní stěny vyvrtejte otvor.
 - Průměr otvoru: 150 mm
2. Předmontujte venkovní konzolu tvořenou 2 držáky a jedním nosným plechem.
 - Namontujte venkovní konzolu min. 50 mm nad otvorem ve zdi, aby bylo možné namontovat nástěnnou manžetu na trubku odvodu spalin.
3. Při vzdálenosti od stěny od 50 mm do 150 mm namontujte držák na krátkou stranu, při vzdálenosti od stěny od 150 mm do 300 mm na dlouhou stranu venkovní konzoly.
4. Nastavte požadovanou vzdálenost od stěny a utáhněte 4 šrouby **(1)** v montovatelné poloze.
5. Namontujte nástěnnou konzolu nejméně 50 mm nad otvorem ve zdi, aby bylo možné namontovat nástěnnou manžetu na trubku odvodu spalin.



- | | |
|----------------------------------|----------------------------|
| 1 Spona vzduchového potrubí | 6 Venkovní manžeta, dělená |
| 2 Prodloužení pro vnější stěnu | 7 Prodloužení vnitřní |
| 3 Upínací třmen venkovní konzoly | 8 Vnitřní manžeta |
| 4 Kus pro nasávání vzduchu | 9 Vnější žlábek |
| 5 Koleno průchodky stěnou | 10 Upínací prvek |
| | 11 Vnější žlábek |
6. Předmontujte koleno průchodky stěnou, kus pro nasávání vzduchu a prodloužení pro venkovní stěnu.
 - Otvor pro nasávání vzduchu musí ležet min. 1,0 m nad povrchem země, aby sníh nemohl uzavřít otvor.
 - Kus pro nasávání vzduchu lze umístit libovolně vysoko. Omezení najdete v tabulce „Délky potrubí“.
 - Kus pro nasávání vzduchu musí být však vždy orientován vertikálně, aby do otvorů pro nasávání vzduchu nemohlo pršet.
 - Hrdlo odvodu spalin musí vždy směřovat k vyústění spalin.
 7. Zavěste po jedné sponě vzduchového potrubí **(1)** na prodloužení pro venkovní stěnu **(2)** a kus pro nasávání vzduchu **(4)**.

6 Montáž

- Zasuňte kus pro nasávání vzduchu a koleno průchodky stěnou (5) až po doraz do sebe, rovněž prodloužení pro venkovní stěnu a kus pro nasávání vzduchu.
- Vložte sponu vzduchového potrubí do obou vnějších žlábků (9, 11) a dotáhněte upínací prvek (10).
- Vložte koleno průchodky stěnou (5) s kusem pro nasávání vzduchu a prodloužením pro venkovní stěnu do prostupu stěnou.
- Nasaďte upínací třmen venkovní konzoly (3) na prodloužení pro venkovní stěnu a utáhněte oba stahovací šrouby.
- V případě potřeby zkráťte bílé prodloužení (7) na potřebnou délku.
- Nasaďte bílé prodloužení zevnitř na koleno průchodky stěnou.
- Mezeru mezi vzduchovým potrubím a průchodkou stěnou vyplňte zvenku a zevnitř maltou. Nechejte maltu zatvrdnout.
- Přišroubujte zevnitř vnitřní manžetu (8).
- Přišroubujte zvenku venkovní manžetu (6).
- Připevněte venkovní držáky vedení v odstupu max. 2 m.



- Pro nastavovaný rozsah 90 mm až 160 mm odstraňte venkovní třmen.
 - Rozsah nastavení venkovních držáků vedení je 50 mm až 90 mm. Při větších vzdálenostech od stěny je potřeba použít prodloužení venkovních držáků vedení. Tím dosáhnete vzdálenost od stěny 300 mm.
- Sešroubujte venkovní držáky vedení přímo se spodní částí prodloužení venkovních držáků vedení.
- Namontujte odvod spalin, příp. revizní otvor, kolena a koncovku.

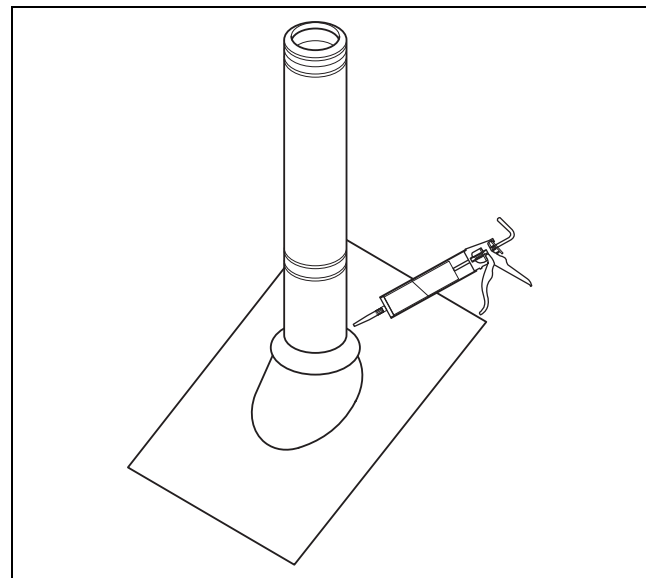
- Koncovka je na straně spalin vyrobena z nerezové oceli. To zaručuje odolnost vyústění spalin také proti UV záření.
 - Vzdálenost vyústění od střešní plochy musí činit nejméně 40 cm, u výrobků s výkonem nad 50 kW pak nejméně 100 cm.
- Utáhněte všechna upevnění ke stěně a spony vzduchového potrubí.

6.4.4 Montáž límce



Pokyn

Vede-li se odvod spalin přes přesah střechy, pak se límec musí namontovat na odvod spalin.



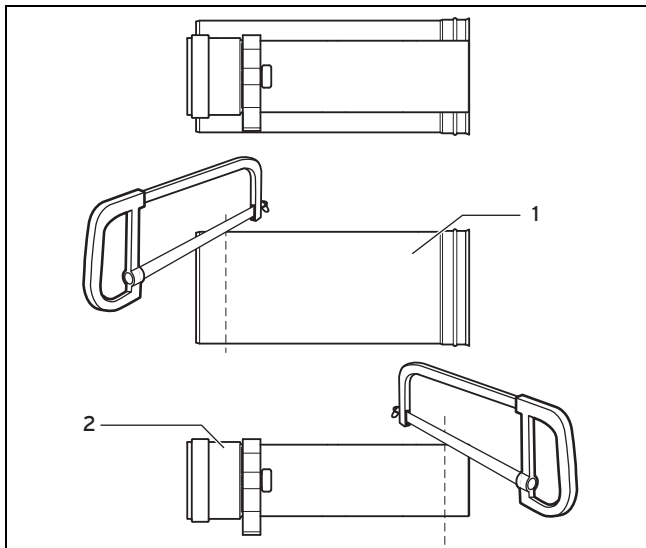
- Vyrovnejte límec do správné polohy.
- Utáhněte stahovací šroub.
- Utěsněte spáry mezi límcem a odvodem spalin trvale elastickým materiálem odolným proti ultrafialovému záření.

6.4.5 Montáž zkrácitelného prodloužení

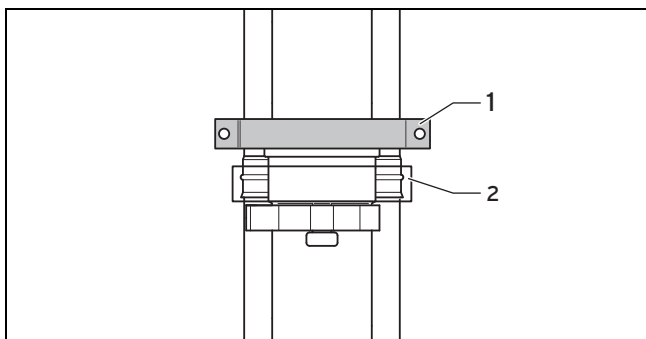


Pokyn

U zkrácitelného prodloužení (obj. č. 0020042755) není rozpěrka k vystředění trubky odvodu spalin ve vnější trubce spojena s vnější trubkou. Vnější trubka nemá na zasouvací straně žlábek, protože tato strana se zkracuje.



1. Ke zkrácení prodloužení vytáhněte trubku odvodu spalin (1) z vnější trubky (2).
2. Zkraťte trubku odvodu spalin a vnější trubku o stejný rozměr.
 - Zkracujte trubku odvodu spalin a vnější trubku na straně odvrácené k hrdlu. Rozpěrka musí zůstat aretovaná na trubce odvodu spalin.
3. Trubku odvodu spalin opět zasuňte do vnější trubky.



- 1 Venkovní držák vedení 2 Svěrná objímka



Varování!

Nebezpečí zranění padajícími díly!

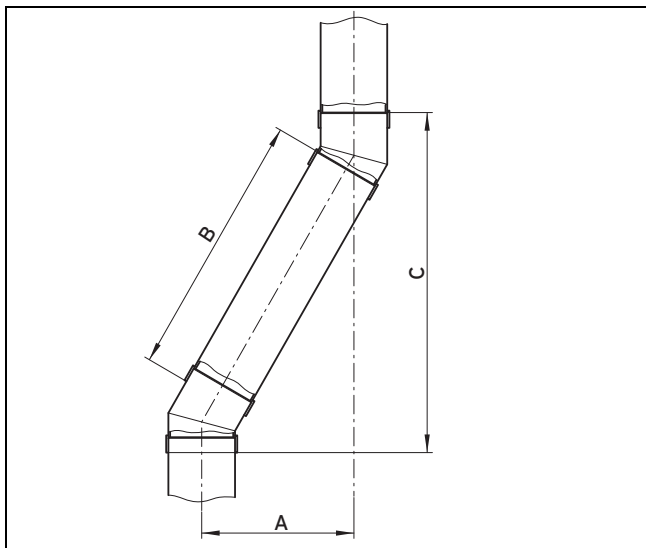
Vnější trubka zkrácitelného prodloužení nemá na spodní straně žlábek, svěrná objímka nemůže potrubní systém stabilizovat.

- ▶ Instalujte dodatečný venkovní držák vedení, aby se systém nemohl vlivem zatížení větrem oddělit a uvolnit.

4. Bezprostředně nad zkrácitelné prodloužení zamontujte přídatný venkovní držák vedení.

6 Montáž

6.4.6 Montáž kolen 30° (venkovní stěna) s přesazením



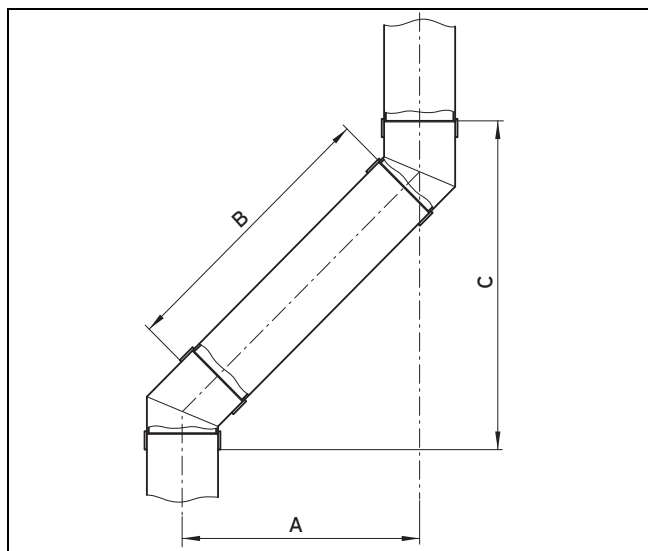
A Přesazení
B Délka vzduchové trubky
C Výška

- Příklad: (se zkrácitelným prodloužením, obj. č. 0020042755): Vyměřte přesazení (**A**), např. 300 mm. Tabulka rozměrů přesazení (→ Strana 50)
- S touto hodnotou určete z tabulky délku vzduchové trubky zkrácitelného prodloužení (**B**) = 494 mm a výšku (**C**) = 656 mm.

Se zkrácitelným prodloužením Obj. č. 0020042755			S prodloužením 0,5 m, obj. č. 0020042753, a zkrácitelným prodloužením Obj. č. 0020042755				S prodloužením 1,0 m, obj. č. 0020042754, a zkrácitelným prodloužením Obj. č. 0020042755			
Přesa- zení	Délka vzdu- chové trubky zkrácitelného prodloužení	Výška	Přesa- zení	Celková délka vzdu- chových trubek	Délka vzdu- chové trubky zkrácitelného prodloužení	Výška	Přesa- zení	Celková délka vzdu- chových trubek	Délka vzdu- chové trubky zkrácitelného prodloužení	Výška
A	B	C	A	B	–	C	A	B	–	C
53	0	228	298	490	0	652	548	990	0	1085
54 - 109	není možné		299 - 339	není možné			549 - 589	není možné		
110	114	327	340	574	114	725	590	1074	114	1158
120	134	344	350	594	134	742	600	1094	134	1175
130	154	361	360	614	154	759	610	1114	154	1192
140	174	378	370	634	174	777	620	1314	174	1210
150	194	396	380	654	194	794	630	1514	194	1227
160	214	413	390	674	214	811	640	1714	214	1244
170	234	430	400	694	234	829	650	1914	234	1262
180	254	448	410	714	254	846	660	1214	254	1279
190	274	465	420	734	274	863	670	1234	274	1296
200	294	482	430	754	294	881	680	1254	294	1314
210	314	500	440	774	314	898	690	1274	314	1331
220	334	517	450	794	334	915	700	1294	334	1348
230	354	534	460	814	354	933	710	1314	354	1366
240	374	552	470	834	374	950	720	1334	374	1383
250	394	569	480	854	394	967	730	1354	394	1400
260	414	586	490	874	414	985	740	1374	414	1418
270	434	604	500	894	434	1002	750	1394	434	1435
280	454	621	510	914	454	1019	760	1414	454	1452

Se zkrátitelným prodloužením Obj. č. 0020042755			S prodloužením 0,5 m, obj. č. 0020042753, a zkrátitelným prodloužením Obj. č. 0020042755				S prodloužením 1,0 m, obj. č. 0020042754, a zkrátitelným prodloužením Obj. č. 0020042755			
Přesa- zení	Délka vzdu- chové trubky zkrátitelného prodloužení	Výška	Přesa- zení	Celková délka vzdu- chových trubek	Délka vzdu- chové trubky zkrátitelného prodloužení	Výška	Přesa- zení	Celková délka vzdu- chových trubek	Délka vzdu- chové trubky zkrátitelného prodloužení	Výška
A	B	C	A	B	–	C	A	B	–	C
290	474	638	520	934	474	1037	770	1434	474	1470
300	494	656	530	954	494	1054	780	1454	494	1487

6.4.7 Montáž kolen 45° (venkovní stěna) s přesazením



- A Přesazení
B Délka vzduchové trubky
C Výška

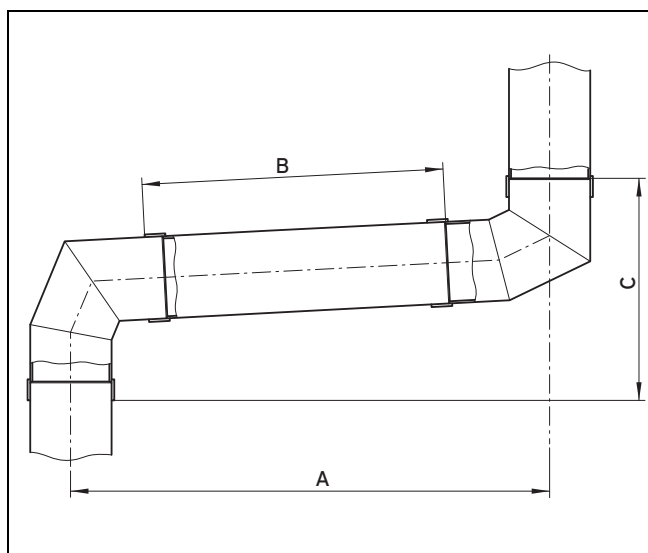
- Příklad: (se zkrátitelným prodloužením, obj. č. 0020042755): Vyměřte přesazení (**A**), např. 430 mm. Tabulka rozměrů přesazení (→ Strana 51)
- S touto hodnotou určete z tabulky délku vzduchové trubky zkrátitelného prodloužení (**B**) = 488 mm a výšku (**C**) = 580 mm.

Se zkrátitelným prodloužením Obj. č. 0020042755			S prodloužením 0,5 m, obj. č. 0020042753, a zkrátitelným prodloužením Obj. č. 0020042755				S prodloužením 1,0 m, obj. č. 0020042754, a zkrátitelným prodloužením Obj. č. 0020042755			
Přesa- zení	Délka vzdu- chové trubky zkrátitelného prodloužení	Výška	Přesa- zení	Celková délka vzdu- chových trubek	Délka vzdu- chové trubky zkrátitelného prodloužení	Výška	Přesa- zení	Celková délka vzdu- chových trubek	Délka vzdu- chové trubky zkrátitelného prodloužení	Výška
A	B	C	A	B	–	C	A	B	–	C
106	0	256	431	490	0	581	785	990	0	935
106 - 169	není možné		432 - 499	není možné			786 - 849	není možné		
170	120	320	500	587	127	650	850	1082	122	1000
180	135	330	510	601	141	660	860	1096	136	1010
190	149	340	520	615	155	670	870	1110	150	1020
200	163	350	530	630	170	680	880	1124	164	1030
210	177	360	540	644	184	690	890	1139	179	1040
220	191	370	550	658	198	700	900	1153	193	1050
230	205	380	560	672	212	710	910	1167	207	1060
240	219	390	570	686	226	720	920	1181	221	1070

6 Montáž

Se zkrácitelným prodloužením Obj. č. 0020042755			S prodloužením 0,5 m, obj. č. 0020042753, a zkrácitelným prodloužením Obj. č. 0020042755				S prodloužením 1,0 m, obj. č. 0020042754, a zkrácitelným prodloužením Obj. č. 0020042755			
Přesa- zení	Délka vzdu- chové trubky zkrácitelného prodloužení	Výška	Přesa- zení	Celková délka vzdu- chových trubek	Délka vzdu- chové trubky zkrácitelného prodloužení	Výška	Přesa- zení	Celková délka vzdu- chových trubek	Délka vzdu- chové trubky zkrácitelného prodloužení	Výška
A	B	C	A	B	–	C	A	B	–	C
250	234	400	580	700	240	730	930	1195	235	1080
260	248	410	590	714	254	740	940	1209	249	1090
270	262	420	600	729	269	750	950	1223	263	1100
280	276	430	610	743	283	760	960	1238	278	1110
290	290	440	620	757	297	770	970	1252	292	1120
300	304	450	630	771	311	780	980	1266	306	1130
310	318	460	640	785	325	790	990	1280	320	1140
320	333	470	650	799	339	800	1000	1294	334	1150
330	347	480	660	813	353	810	1010	1308	348	1160
340	361	490	670	828	368	820	1020	1322	362	1170
350	375	500	680	842	382	830	1030	1337	377	1180
360	389	510	690	856	394	840	1040	1351	391	1190
370	403	520	700	870	410	850	1050	1365	405	1200
380	417	530	710	884	424	860	1060	1379	419	1210
390	432	540	720	898	438	870	1070	1393	433	1220
400	446	550	730	912	452	880	1080	1407	447	1230
410	460	560	740	926	466	890	1090	1421	461	1240
420	474	570	750	941	481	900	1100	1436	476	1 250
430	488	580	760	955	495	910	1110	1450	490	1260

6.4.8 Montáž kolen 87° (venkovní stěna) s přesazením



A Přesazení

B Délka vzduchové trubky

C Výška

1. Příklad: (se zkrácitelným prodloužením, obj. č. 0020042755): Vyměřte přesazení (**A**), např. 760 mm.

Tabulka rozměrů přesazení (→ Strana 53)

2. S touto hodnotou určete z tabulky délku vzduchové trubky zkrátitelného prodloužení (**B**) = 486 mm a výšku (**C**) = 345 mm.

Se zkrátitelným prodloužením Obj. č. 0020042755			S prodloužením 0,5 m, obj. č. 0020042753, a zkrátitelným prodloužením Obj. č. 0020042755				S prodloužením 1,0 m, obj. č. 0020042754, a zkrátitelným prodloužením Obj. č. 0020042755			
Přesa- zení	Délka vzdu- chové trubky zkrátitelného prodloužení	Výška	Přesa- zení	Celková délka vzdu- chových trubek	Délka vzdu- chové trubky zkrátitelného prodloužení	Výška	Přesa- zení	Celková délka vzdu- chových trubek	Délka vzdu- chové trubky zkrátitelného prodloužení	Výška
A	B	C	A	B	–	C	A	B	–	C
275	0	319	764	490	0	345	1263	990	0	371
276 - 399	není možné		765 - 859	není možné			1264 - 1359	není možné		
400	126	326	860	586	126	350	1360	1087	127	376
410	136	326	870	596	136	351	1370	1097	137	377
420	146	327	880	606	146	351	1380	1107	147	377
430	156	328	890	616	156	352	1390	1117	157	378
440	166	328	900	626	166	352	1400	1127	167	378
450	176	329	910	636	176	353	1410	1137	177	379
460	186	329	920	646	186	353	1420	1147	187	379
470	196	330	930	656	196	354	1430	1157	197	380
480	206	330	940	666	206	354	1440	1167	207	380
490	216	331	950	676	216	355	1450	1177	217	381
500	226	331	960	686	226	355	1460	1187	227	382
510	236	332	970	696	236	356	1470	1197	237	382
520	246	332	980	706	246	356	1480	1207	247	383
530	256	333	990	716	256	357	1490	1217	257	383
540	266	333	1000	726	266	357	1500	1227	267	384
550	276	334	1010	736	276	358	1510	1237	277	384
560	286	334	1020	746	286	358	1520	1247	287	385
570	296	335	1030	756	296	359	1530	1257	297	385
580	306	335	1040	766	306	360	1540	1267	307	386
590	316	336	1050	776	316	360	1550	1277	317	386
600	326	336	1060	786	326	361	1560	1287	327	387
610	336	337	1070	796	336	361	1570	1297	337	387
620	346	337	1080	806	346	362	1580	1307	347	388
630	356	338	1090	816	356	362	1590	1317	357	388
640	366	339	1100	827	367	363	1600	1327	367	389
650	376	339	1110	837	377	363	1610	1337	377	389
660	386	340	1120	847	387	364	1620	1347	387	390
670	396	340	1130	857	397	364	1630	1357	397	390
680	406	341	1140	867	407	365	1640	1367	407	391
690	416	341	1150	877	417	365	1650	1377	417	391
700	426	342	1160	887	427	366	1660	1387	427	392
710	436	342	1170	897	437	366	1670	1397	437	393
720	446	343	1180	907	447	367	1680	1407	447	393
730	456	343	1190	917	457	367	1690	1417	457	394
740	466	344	1200	927	467	368	1700	1427	467	395
750	476	344	1210	937	477	368	1710	1437	477	395
760	486	345	1220	947	487	369	1720	1447	487	395

6 Montáž

6.5 Montáž svislé střešní průchodky

6.5.1 Pokyny k montáži



Nebezpečí!

Nebezpečí otravy unikajícími plyny a nebezpečí věcných škod při odstřížení střešní průchodky!

Sjíždějící masy sněhu a ledu mohou u šikmých střech odstříhnout střešní průchodku na povrchu střechy.

- ▶ V oblastech, ve kterých je nutné počítat s hustým sněžením/tvořením námrazy, montujte svislou střešní průchodku poblíž hřebenu nebo namontujte nad střešní průchodkou protisněhové mřížky.

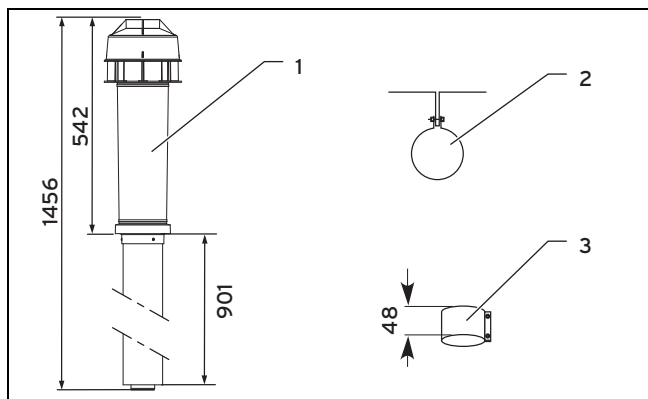
Svislé střešní průchodky je možné pod střechou zkrátit. Aby se umožnilo spolehlivé upevnění upevňovacím třmenem, musí být délky ale ještě dostatečné.

- ▶ Zkraťte trubku odvodu spalin a vzduchovou trubku o stejný rozměr.

6.5.2 Montáž svislé střešní průchodky

ø 60/100 mm

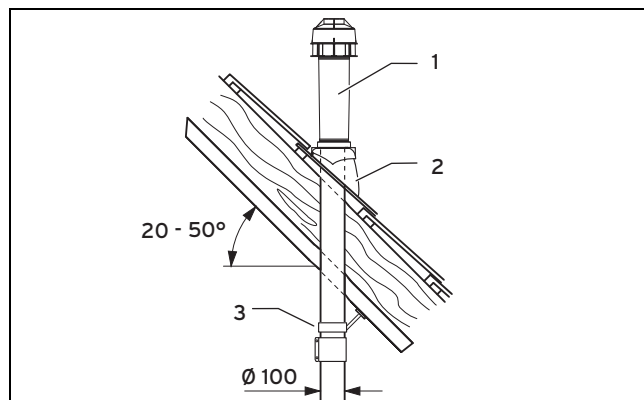
6.5.2.1 Rozsah dodávky obj. č. 0020060570 (černá) / 0020060571 (červená)



- 1 Svislý střešní prostop
2 Upevňovací třmen

- 3 48mm třmen vzduchové trubky

6.5.2.2 Montáž průchodky šikmou střechou



1. Stanovte místo montáže střešní průchodky tak, aby za výrobkem zůstala dostatečná vzdálenost potřebná pro jeho připojení k topnému systému.
2. Vložte střešní vlnovku (2).
3. Nasadte střešní průchodku (1) shora přes střešní vlnovku, do které musí těsně dosednout.
4. Vyrovnajte střešní průchodku svisle.
5. Upevněte střešní průchodku upevňovacím třmenem (3) ke střešní konstrukci.
6. Spojte střešní průchodku pomocí prodloužení, kolen a příp. rozpojovacího prvku s výrobkem. Pokud nepoužíváte rozpojovací prvek, namontujte sponu 40 mm přímo na výrobek.
7. **Alternativa 1 / 2**

Podmínky: Střešní průchodka s prodloužením

- ▶ Namontujte prodloužení. (→ Strana 65)
- ▶ Namontujte kolena 45°. (→ Strana 67)
- ▶ Namontujte kolena 87°. (→ Strana 68)
- ▶ Namontujte rozpojovací prvek. (→ Strana 65)
- ▶ Spojte všechna dělicí místa pomocí třmenů vzduchové trubky. (→ Strana 73)

7. **Alternativa 2 / 2**

Podmínky: Střešní průchodka bez prodloužení

- ▶ Namontujte rozpojovací prvek. (→ Strana 65)

6.5.2.3 Montáž průchodky pro plochou střechu

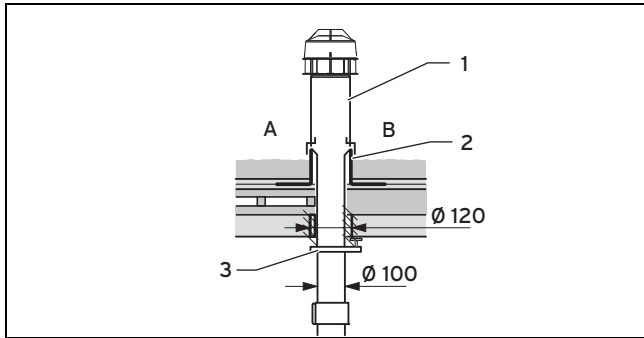


Pozor!

Nebezpečí poškození stavebních konstrukcí!

Vlivem neodborné montáže může do budovy vnikat voda a způsobit věcné škody.

- ▶ Dodržujte pokyny ve směrnících k plánování a provádění střech s utěsněním.



A Studená střecha B Teplá střecha

1. Stanovte místo montáže střešní průchodky.
2. Nasadte manžetu pro plochou střechu (2).
3. Manžetu pro plochou střechu pevně přilepte.
4. Nasadte střešní průchodku (1) shora přes manžetu pro plochou střechu, až těsně dosedne.
5. Vyrovnajte střešní průchodku svisle.
6. Upevněte střešní průchodku upevňovacím třmenem (3) ke střešní konstrukci.
7. Spojte střešní průchodku pomocí prodloužení, kolen a příp. rozpojovacího prvku s výrobkem. Pokud nepoužíváte rozpojovací prvek, namontujte sponu 40 mm přímo na výrobek.

8. **Alternativa 1 / 2**

Podmínky: Střešní průchodka s prodloužením

- ▶ Namontujte prodloužení. (→ Strana 65)
- ▶ Namontujte kolena 45°. (→ Strana 67)
- ▶ Namontujte kolena 87°. (→ Strana 68)
- ▶ Namontujte rozpojovací prvek. (→ Strana 65)
- ▶ Spojte všechna dělicí místa pomocí třmenů vzduchové trubky. (→ Strana 73)

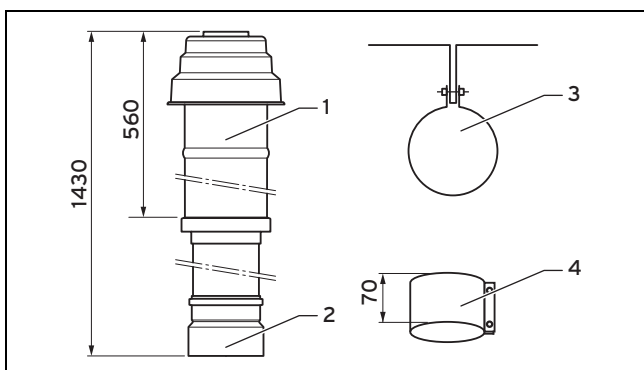
8. **Alternativa 2 / 2**

Podmínky: Střešní průchodka bez prodloužení

- ▶ Namontujte rozpojovací prvek. (→ Strana 65)

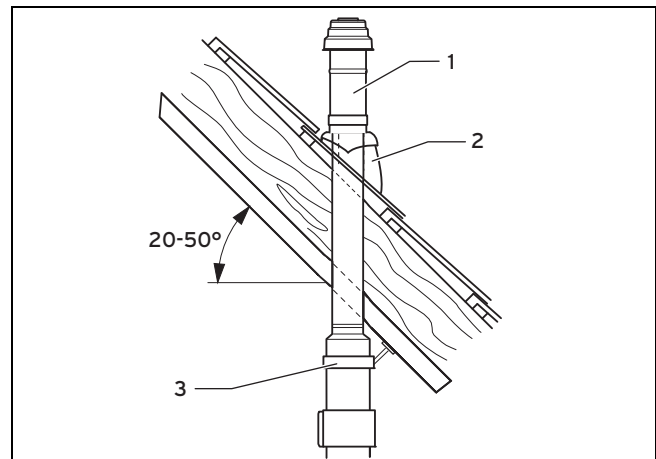
6.5.3 Montáž svislé střešní průchodky ø 80/125 mm

6.5.3.1 Rozsah dodávky obj. č. 303200 (černá) / 303201 (červená)



- | | |
|----------------------------------|--------------------------------|
| 1 Svislý střešní prostup | 3 Upevňovací třmen |
| 2 Adaptér (vzduch) pro Ø 110/125 | 4 Třmen vzduchové trubky 70 mm |

6.5.3.2 Montáž průchodky šikmou střechou



1. Stanovte místo montáže střešní průchodky tak, aby za výrobkem zůstala dostatečná vzdálenost potřebná pro jeho připojení k topnému systému.
2. Vložte střešní vlnovku (2).
3. Nasadte střešní průchodku (1) shora přes střešní vlnovku, do které musí těsně dosednout.
4. Vyrovnajte střešní průchodku svisle.
5. Upevněte střešní průchodku upevňovacím třmenem (3) ke střešní konstrukci.
6. Spojte střešní průchodku pomocí prodloužení, kolen a příp. rozpojovacího prvku s výrobkem.

7. **Alternativa 1 / 2**

Podmínky: Střešní průchodka s prodloužením

- ▶ Namontujte prodloužení. (→ Strana 65)
- ▶ Namontujte kolena 45°. (→ Strana 69)
- ▶ Namontujte kolena 87°. (→ Strana 71)
- ▶ Namontujte rozpojovací prvek. (→ Strana 65)
- ▶ Spojte všechna dělicí místa pomocí třmenů vzduchové trubky. (→ Strana 73)

7. **Alternativa 2 / 2**

Podmínky: Střešní průchodka bez prodloužení

- ▶ Namontujte rozpojovací prvek. (→ Strana 65)

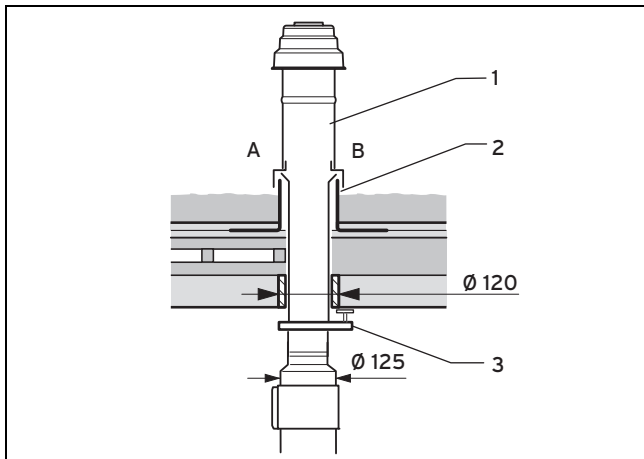
6.5.3.3 Montáž průchodky plochou střechou



Pozor!
Nebezpečí poškození stavebních konstrukcí!

Vlivem neodborné montáže může do budovy vnikat voda a způsobit věčné škody.

- ▶ Dodržujte pokyny ve směrnicích k plánování a provádění střech s utěsněním.



A Studená střecha B Teplá střecha

1. Stanovte místo montáže střešní průchodky.
2. Nasadte manžetu pro plochou střechu (2).
3. Manžetu pro plochou střechu pevně přilepte.
4. Nasadte střešní průchodku (1) shora přes manžetu pro plochou střechu, až těsně dosedne.
5. Vyrovnajte střešní průchodku visle.
6. Upevněte střešní průchodku upevňovacím třmenem (3) ke střešní konstrukci.
7. Spojte střešní průchodku pomocí prodloužení, kolen a příp. rozpojovacího prvku s výrobkem.

8. Alternativa 1 / 2

Podmínky: Střešní průchodka s prodloužením

- ▶ Namontujte prodloužení. (→ Strana 65)
- ▶ Namontujte kolena 45°. (→ Strana 69)
- ▶ Namontujte kolena 87°. (→ Strana 71)
- ▶ Namontujte rozpojovací prvek. (→ Strana 65)
- ▶ Spojte všechna dělicí místa pomocí třmenů vzduchové trubky. (→ Strana 73)

8. Alternativa 2 / 2

Podmínky: Střešní průchodka bez prodloužení

- ▶ Namontujte rozpojovací prvek. (→ Strana 65)

6.6 Vodorovná průchodka stěnou nebo střechou

6.6.1 Příprava montáže



Nebezpečí!

Nebezpečí otravy unikajícími spalinami!

Spaliny mohou při zvolení nevhodného místa instalace přívodu vzduchu/odvodu spalin vnikat do budovy.

- ▶ Dodržujte existující předpisy týkající se odstupů od oken nebo větracích otvorů.



Nebezpečí!

Nebezpečí otravy unikajícími spalinami!

Stojatý kondenzát může poškodit těsnění vedení spalin.

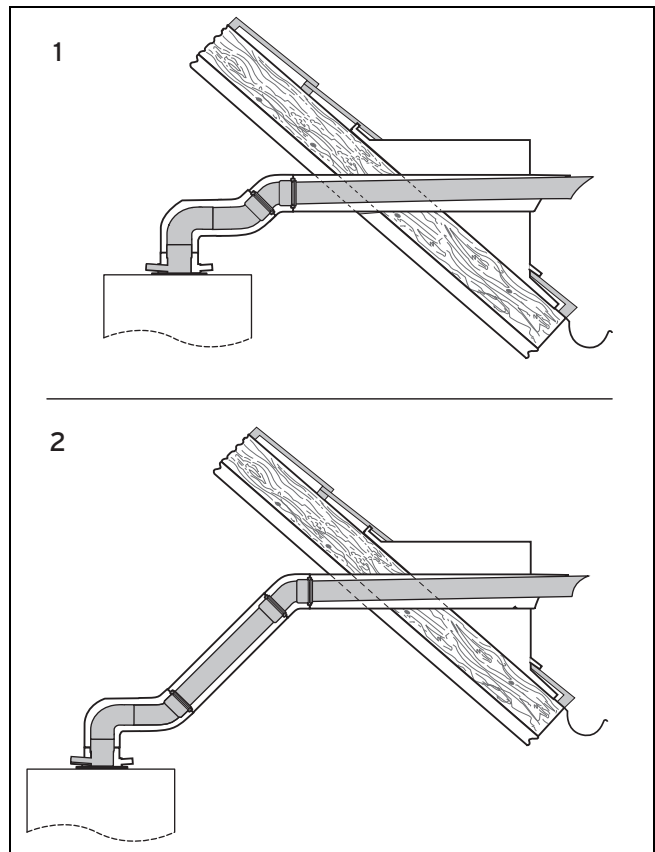
- ▶ Instalujte vodorovnou trubku odvodu spalin se spádem 3° k výrobku, 3° odpovídají spádu cca 50 mm na metr délky potrubí.

- ▶ Přitom dbejte na to, aby byl přívod vzduchu/odvod spalin v otvoru ve zdi vystřeďený.

- ▶ Stanovte místo montáže přívodu vzduchu/odvodu spalin.
- ▶ Při montáži v blízkosti zdroje světla upozorněte provozovatele na to, aby vyústění pravidelně čistil. V důsledku silného výskytu hmyzu může jinak dojít ke znečištění vyústění.

Příklad montáže

Vodorovná střešní průchodka



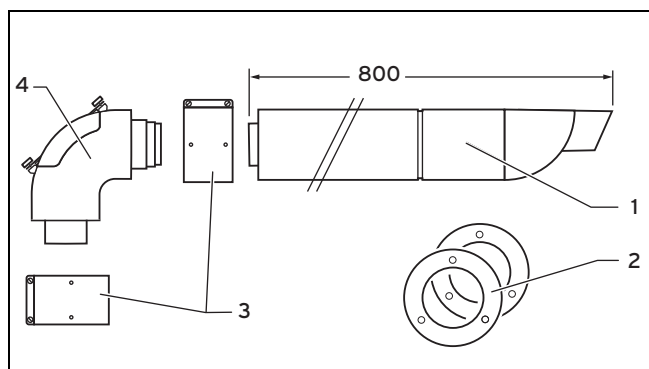
1 Přímá instalace

2 Vzdálená instalace

- Minimální rozměry střešního vikýře: Výška x šířka: 300 mm x 300 mm

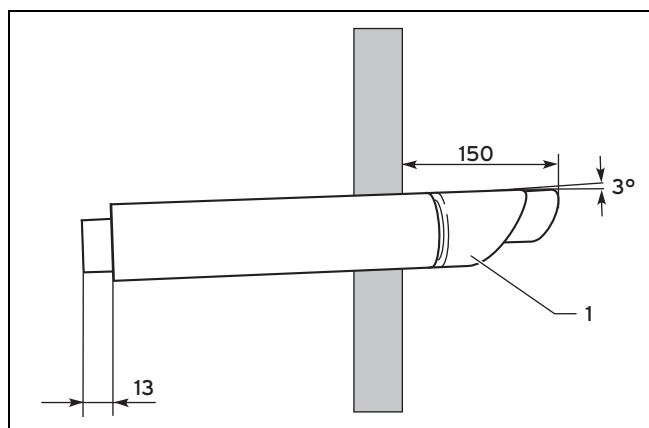
6.6.2 Montáž vodorovné průchodky stěnou/střechou ø 60/100 mm, obj. č. 303922

6.6.2.1 Rozsah dodávky



- | | |
|---|---------------------|
| 1 Vodorovná průchodka stěnou nebo střechou | 3 Spona 40 mm (2 x) |
| 2 Manžeta Ø 100 (2 x) (pružná venkovní manžeta, nástěnná manžeta) | 4 Koleno 87° |

6.6.2.2 Montáž průchodky stěnou



- Vyvrtejte otvor.
 - Průměr: 125 mm

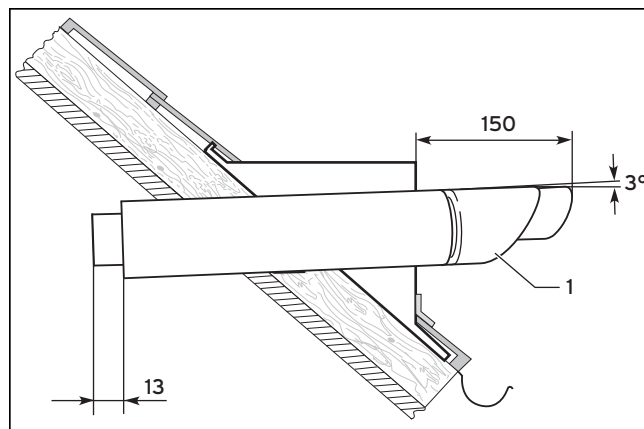


Pokyn

Když je vstup stěnou přístupný z vnější strany budovy, můžete vyvrtat otvor o průměru 110 mm a nástěnnou manžetu namontovat zvenku.

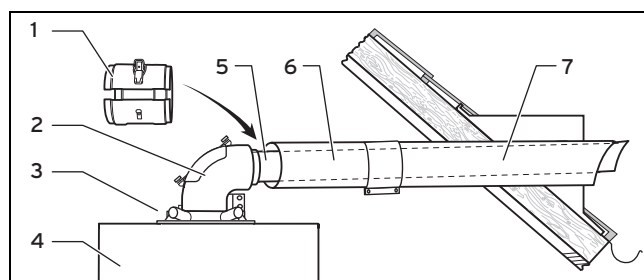
- Nasaďte přívod vzduchu/odvod spalin (1) s pružnou venkovní manžetou přes zeď.
- Zatáhněte potrubí na přívod vzduchu/odvod spalin zpět tak, aby venkovní manžeta těsně přiléhala k venkovní stěně.
- Přívod vzduchu/odvod spalin utěsněte maltou a nechte maltu řádně vytvrdnout.
- Namontujte nástěnnou manžetu na vnitřní stranu zdi.
- Spojte průchodku stěnou/střechou pomocí prodloužení, kolen a příp. rozpojovacího prvku s výrobkem, viz kap. Připojení výrobku (→ Strana 57).

6.6.2.3 Montáž střešní průchodky



- Nasaďte přívod vzduchu/odvod spalin (1) bez venkovní manžety do střešního vikýře.

6.6.2.4 Připojení výrobku



- Instalujte výrobek (4), viz návod k instalaci výrobku.
- Spojte koleno 87° (2) s připojovacím kusem pro potrubí na přívod vzduchu/odvod spalin (3).
- Nasaďte rozpojovací prvek (5) hrdlem až nadoraz na průchodku stěnou/střechou (7) nebo prodloužení (6).
- Případně namontujte prodloužení.
- Připojte rozpojovací prvek ke kolenu 87°.
- Namontujte sponu vzduchového potrubí (1) rozpojovacího prvku.

7. Alternativa 1 / 2

Podmínky: Průchodka stěnou/střechou bez prodloužení

- Namontujte rozpojovací prvek. (→ Strana 65)

7. Alternativa 2 / 2

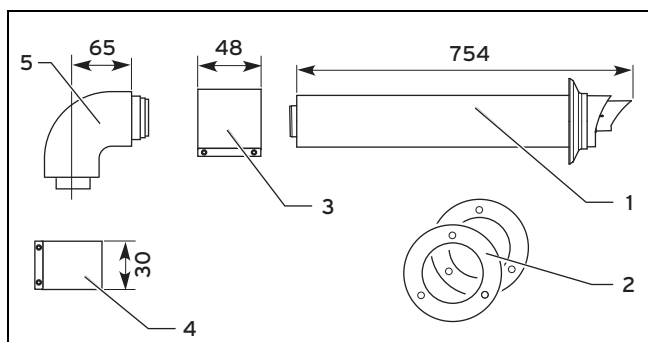
Podmínky: Průchodka stěnou/střechou s prodloužením

- Namontujte prodloužení. (→ Strana 65)
- Namontujte kolena 45°. (→ Strana 67)
- Namontujte kolena 87°. (→ Strana 68)
- Namontujte rozpojovací prvek. (→ Strana 65)
- Spojte všechna dělicí místa pomocí třmenů vzduchové trubky. (→ Strana 73)

6 Montáž

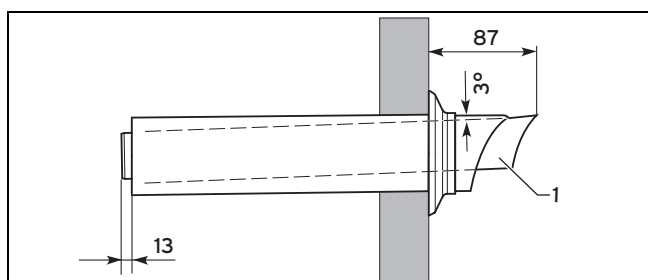
6.6.3 Montáž vodorovné průchodky stěnou/střechou ø 60/100 mm, obj. č. 303933

6.6.3.1 Rozsah dodávky



- | | |
|--|---------------|
| 1 Vodorovná průchodka stěnou nebo střechou | 3 Spona 48 mm |
| 2 Nástěnná manžeta Ø 100 (2 x) | 4 Spona 30 mm |
| | 5 Koleny 87° |

6.6.3.2 Montáž průchodky stěnou



1. Vyrvejte otvor.
– Průměr: 125 mm

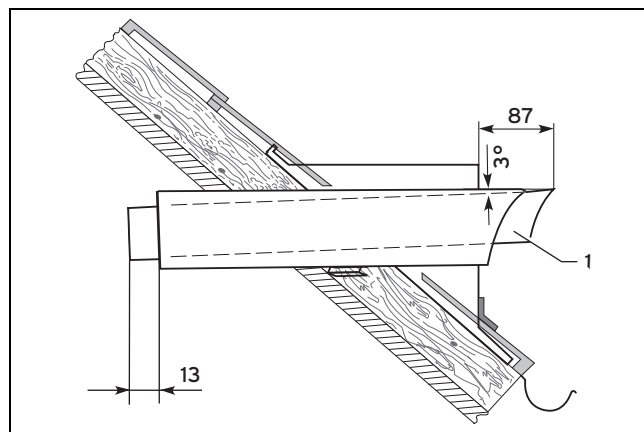


Pokyn

Když je přístup stěnou přístupný z vnější strany budovy, můžete vyvrtat otvor o průměru 110 mm a nástěnnou manžetu namontovat zvenku.

2. Nasuňte přívod vzduchu/odvod spalin (1) s pružnou venkovní manžetou přes zeď.
3. Zatáhněte potrubí na přívod vzduchu/odvod spalin zpět tak, aby venkovní manžeta těsně přiléhala k venkovní stěně.
4. Přívod vzduchu/odvod spalin utěsňte maltou a nechte maltu řádně vytvrdnout.
5. Namontujte nástěnnou manžetu na vnitřní stranu zdi.
6. Spojte průchodku stěnou/střechou pomocí prodloužení, kolen a příp. rozpojovacího prvku s výrobkem, viz Připojení výrobku (→ Strana 59).

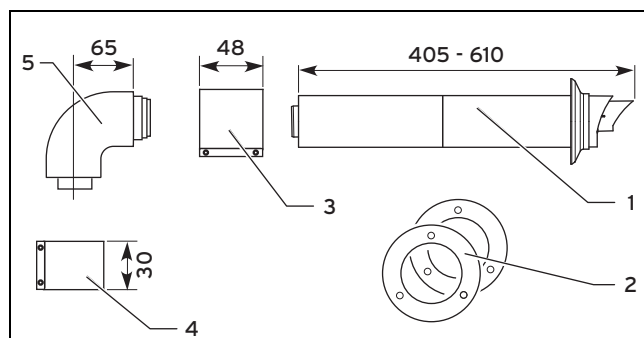
6.6.3.3 Montáž střešní průchodky



- Nasadte přívod vzduchu/odvod spalin (1) bez venkovní manžety do střešního vikýře.

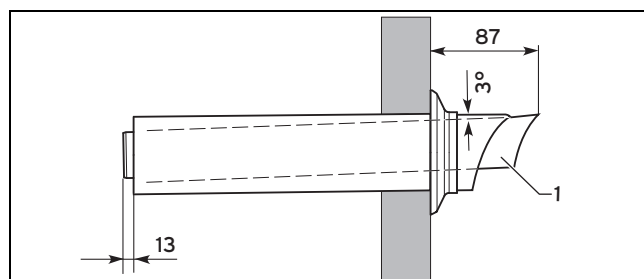
6.6.4 Montáž teleskopické průchodky stěnou/střechou ø 60/100 mm, obj. č. 303936

6.6.4.1 Rozsah dodávky



- | | |
|--|---------------|
| 1 Vodorovná průchodka stěnou nebo střechou | 3 Spona 48 mm |
| 2 Nástěnná manžeta Ø 100 (2 x) | 4 Spona 30 mm |
| | 5 Koleny 87° |

6.6.4.2 Montáž průchodky stěnou

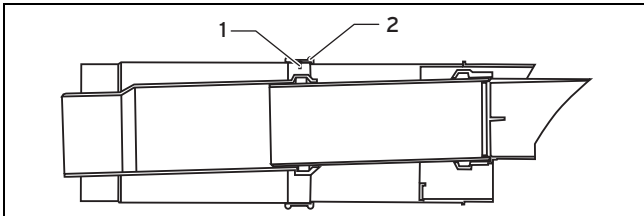


1. Vyrvejte otvor.
– Průměr: 125 mm



Pokyn

Když je přístup stěnou přístupný z vnější strany budovy, můžete vyvrtat otvor o průměru 110 mm a nástěnnou manžetu namontovat zvenku.



- Nastavte teleskopickou průchodku stěnou na správnou délku.



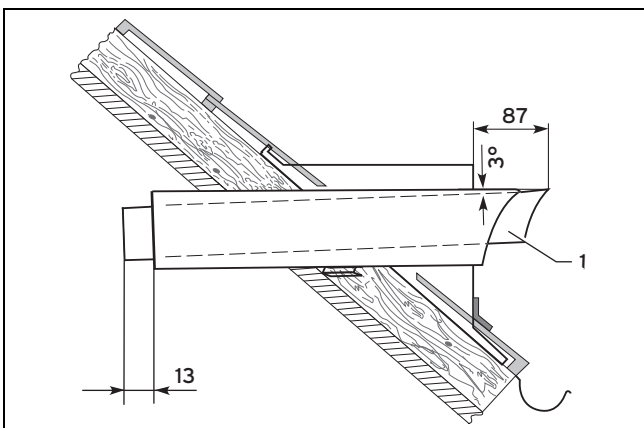
Nebezpečí!
Nebezpečí otravy unikajícími spalinami!

Spaliny mohou unikat poškozenou trubkou odvodu spalin.

- Při vrtání dbejte na to, aby nedošlo k poškození trubky pro odvod spalin.

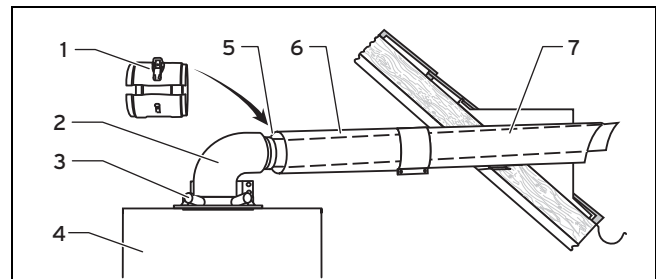
- Upevněte vzájemně vzduchové trubky tak, že vyvrtáte otvor do vzduchových trubek zasunutých do sebe a vzduchové trubky vzájemně sešroubujete (1).
– Průměr: 3 mm
- Spáru v teleskopické vzduchové trubce utěsníte přiloženou lepicí páskou (2).
- Nasuňte přívod vzduchu/odvod spalin (1) s pružnou venkovní manžetou přes zeď.
- Zatáhněte potrubí na přívod vzduchu/odvod spalin zpět tak, aby venkovní manžeta těsně přiléhala k venkovní stěně.
- Přívod vzduchu/odvod spalin upevněte maltou a nechte maltu řádně vytvrdnout.
- Namontujte nástěnnou manžetu na vnitřní stranu zdi.
- Spojte průchodku stěnou/střechou pomocí prodloužení, kolen a příp. rozpojovacího prvku s výrobkem, viz Připojení výrobku (→ Strana 59).

6.6.4.3 Montáž střešní průchodky



- Nasaďte přívod vzduchu/odvod spalin (1) bez venkovní manžety do střešního vikýře.

6.6.5 Připojení výrobku



- Instalujte výrobek (4), viz návod k instalaci výrobku.
- Spojte koleno 87° (2) s připojovacím kusem pro potrubí na přívod vzduchu/odvod spalin (3).
- Nasuňte rozpojovací prvek (5) hrdlem až nadoraz na průchodku stěnou/střechou (7) nebo prodloužení (6).
- Případně namontujte prodloužení.
- Připojte rozpojovací prvek ke kolenu 87°.
- Namontujte sponu vzduchového potrubí (1) rozpojovacího prvku.

7. Alternativa 1 / 2

Podmínky: Průchodka stěnou/střechou bez prodloužení

- Namontujte rozpojovací prvek. (→ Strana 65)

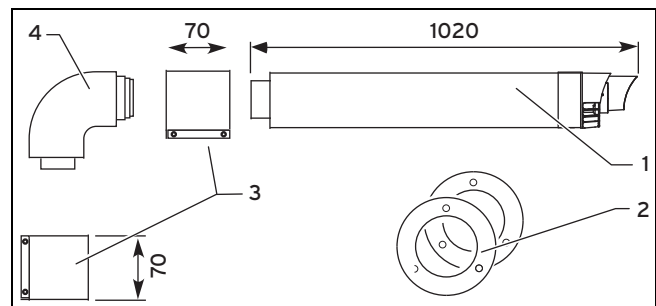
7. Alternativa 2 / 2

Podmínky: Průchodka stěnou/střechou s prodloužením

- Namontujte prodloužení. (→ Strana 65)
- Namontujte kolena 45°. (→ Strana 67)
- Namontujte kolena 87°. (→ Strana 68)
- Namontujte rozpojovací prvek. (→ Strana 65)
- Spojte všechna dělicí místa pomocí třmenů vzduchové trubky. (→ Strana 73)

6.6.6 Montáž vodorovné průchodky stěnou/střechou ø 80/125 mm, obj. č. 303209

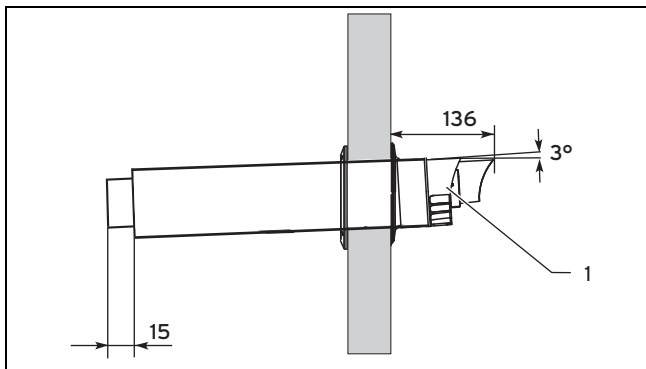
6.6.6.1 Rozsah dodávky



- | | |
|--|---------------------|
| 1 Vodorovná průchodka stěnou nebo střechou | 3 Spona 70 mm (2 x) |
| 2 Nástěnná manžeta ø 125 (2 x) | 4 Koleno 87° |

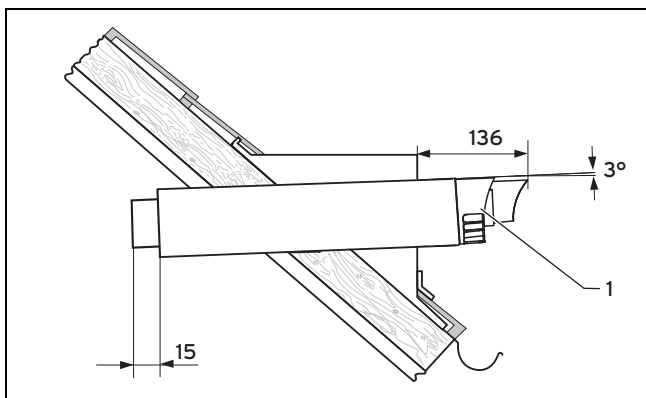
6 Montáž

6.6.6.2 Montáž průchodky stěnou



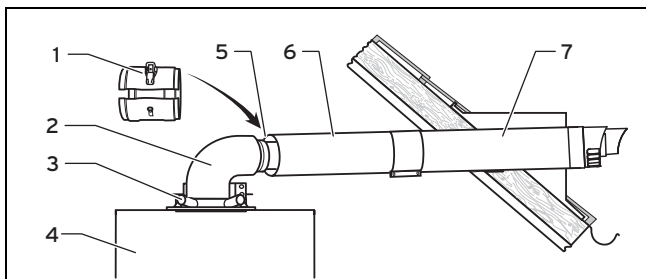
1. Vyrtejte otvor.
– Průměr: 130 mm
2. Nasadte potrubí na přívod vzduchu/odvod spalin (1) do otvoru ve stěně.
3. Přívod vzduchu/odvod spalin utěsněte maltou a nechte maltu řádně vytvrdnout.
4. Namontujte nástěnnou manžetu na vnitřní stranu zdi a na vnější stranu zdi.

6.6.6.3 Montáž střešní průchodky



- ▶ Nasadte přívod vzduchu/odvod spalin (1) bez venkovní manžety do střešního vikýře.

6.6.6.4 Připojení výrobku



1. Instalujte výrobek (4), viz návod k instalaci výrobku.
2. Vyměňte případně připojovací kus pro přívod vzduchu/odvod spalin (3), viz návod k instalaci výrobku.
3. Spojte připojovací koleno (2) s připojovacím kusem pro přívod vzduchu/odvod spalin (3).
4. Nasuňte rozpojovací prvek (5) hrdlem až nadoraz na průchodku stěnou/střechou (7) nebo prodloužení (6).
5. Případně namontujte prodloužení.
6. Spojte rozpojovací prvek s připojovacím kolenem.

7. Namontujte sponu vzduchového potrubí (1) rozpojovacího prvku.

8. Alternativa 1 / 2

Podmínky: Průchodka stěnou/střechou bez prodloužení

- ▶ Namontujte rozpojovací prvek. (→ Strana 65)

8. Alternativa 2 / 2

Podmínky: Průchodka stěnou/střechou s prodloužením

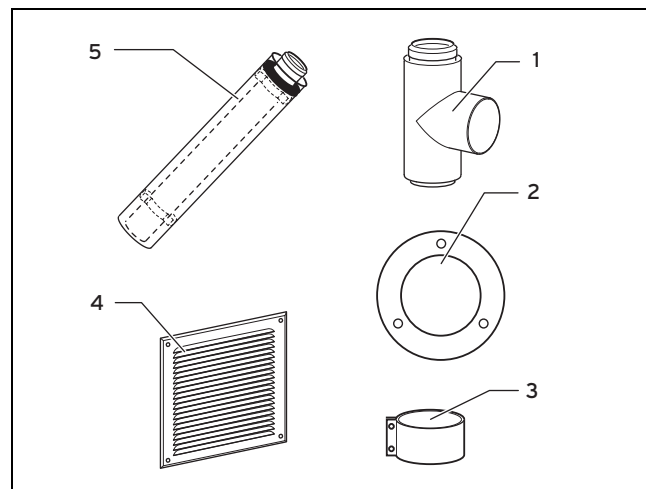
- ▶ Namontujte prodloužení. (→ Strana 65)
- ▶ Namontujte kolena 45°. (→ Strana 69)
- ▶ Namontujte kolena 87°. (→ Strana 71)
- ▶ Namontujte rozpojovací prvek. (→ Strana 65)
- ▶ Spojte všechna dělicí místa pomocí třmenů vzduchové trubky. (→ Strana 73)

6.7 Montáž přívodu spalovacího vzduchu

6.7.1 Montáž přívodu vzduchu přes venkovní stěnu

Nejprve se namontuje kus pro nasávání vzduchu. Následně se namontuje přívod vzduchu přes venkovní stěnu.

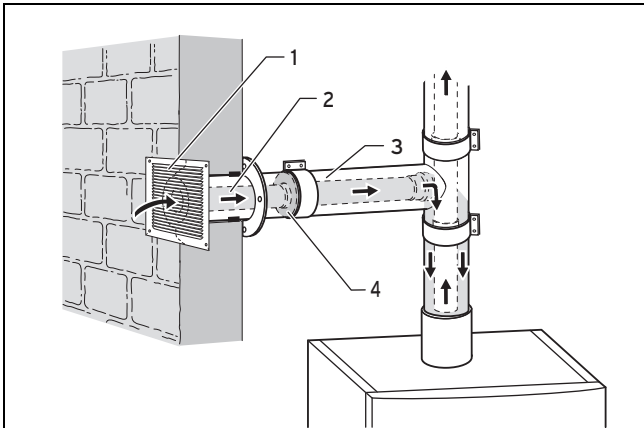
6.7.2 Rozsah dodávky, obj. č. 0020021006



- | | |
|---------------------------------|----------------------------|
| 1 T-kus přípojky vedení vzduchu | 3 Spona 70mm (2 x) |
| 2 Nástěnná manžeta | 4 Mřížka přívodu vzduchu |
| | 5 Kus pro nasávání vzduchu |

6.7.3 Popis funkce přívodu spalovacího vzduchu přes venkovní stěnu

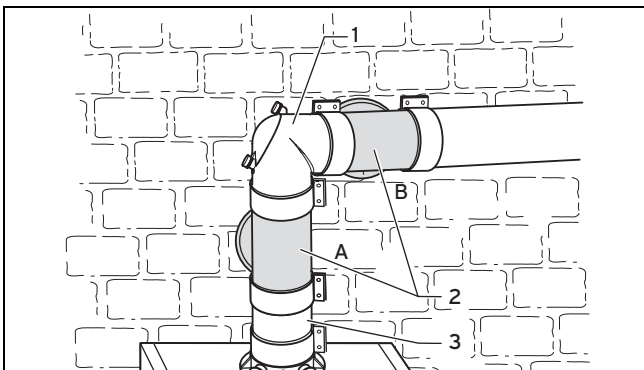
Když není stávající šachta z důvodu usazenin vhodná pro přívod spalovacího vzduchu, pak je možné spalovací vzduch nasávat odděleně od odvodu spalin přes venkovní stěnu.



Přiváděný vzduch proudí mřížkou přívodu vzduchu (1) a vede se do vnitřní trubky (2) koncentrického potrubního systému. Kruhová mezera (3) je uzavřena těsněním (4) pro proudění vzduchu. Stojící vrstva vzduchu v kruhové mezeře slouží jako tepelná izolace a při nízkých venkovních teplotách brání kondenzaci vodních par na povrchu vnější trubky.

Provedte odvod spalin v šachtě a přípojku přes stěnu šachty tak, jak je to požadováno pro provoz závislý na vzduchu v místnosti. Dodržujte přitom maximální délky potrubí.

6.7.4 Možnosti připojení



- 1 První koleno
- 2 T-kus přípojky vedení vzduchu
- 3 Přípojka výrobku

Máte dvě možnosti, jak namontovat T-kus přípojky vzduchu:

- A: Bezprostředně u přípojky výrobku nebo
- B: Za prvním kolenem.

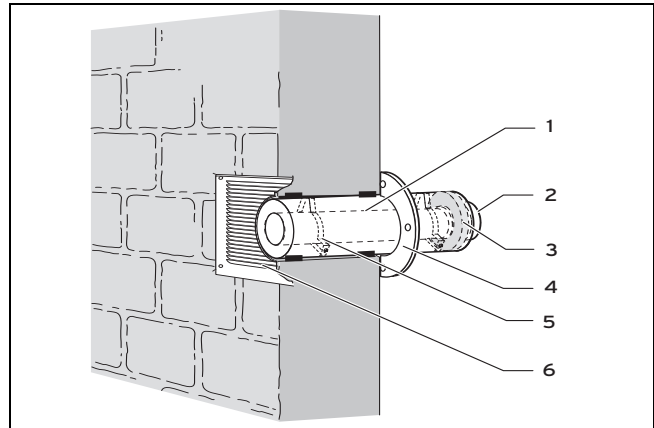
6.7.5 Montáž kusu pro nasávání vzduchu



Pozor!
Nebezpečí poškození výrobku!

Vnikající dešťová voda může poškodit výrobek. Dešťová voda může způsobit korozi ve výrobku.

- K zabránění vniknutí dešťové vody do výrobku instalujte kus pro nasávání vzduchu se spádem 2° směrem ven. 2° odpovídají spádu cca 30 mm na metr délky trubky.



- 1 Kus pro nasávání vzduchu
- 2 Hrdlo odvodu spalin
- 3 Těsnění
- 4 Nástěnná manžeta
- 5 Rozpěrka
- 6 Mřížka přívodu vzduchu



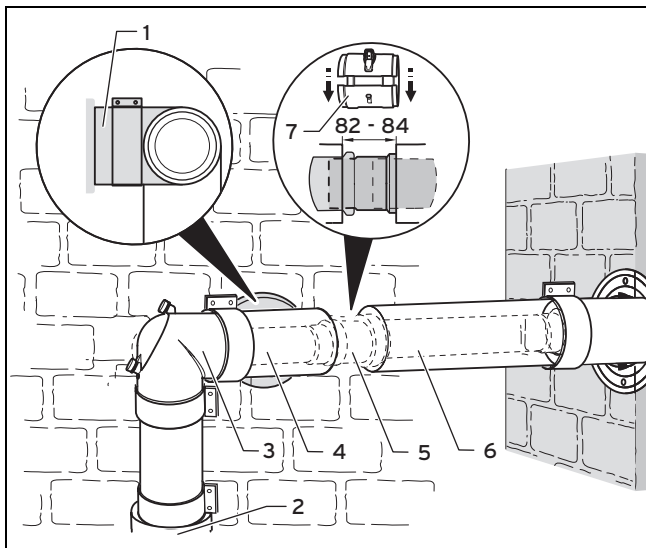
Pozor!
Nebezpečí poškození výrobku nepřipustným spalováním

Vysoké rozdíly tlaků mezi otvorem pro přívod vzduchu a otvorem pro odvod spalin mohou nepřipustně ovlivnit spalování.

- Namontujte otvor pro přívod spalovacího vzduchu a vyústění systému odvodu spalin jen na jedné straně hřebenu.

1. Zvolte vhodnou polohu pro kus na nasávání vzduchu (1) ve venkovní stěně.
2. Zde do venkovní stěny vyvrtejte otvor.
 - Průměr: 130 mm
3. Vložte kus pro nasávání vzduchu do otvoru tak, aby hrdlo odvodu spalin (2) směřovalo dovnitř a koncentrická trubka končila v rovině s venkovní stěnou.
4. Uzavřete prostor mezi stěnou a kusem pro nasávání vzduchu, např. maltou.
5. Hmoždinkami připevněte mřížku přívodu vzduchu (6) na venkovní stěnu tak, aby byly lamely orientovány šikmo dolů a dovnitř nemohla vniknout voda.
6. Namontujte nástěnnou manžetu (4).
7. Pokud jste zkrátily kus pro nasávání vzduchu, pak vložte do mezery těsnění (3) a druhou rozpěrku (5).

6.7.6 Montáž přívodu vzduchu přes venkovní stěnu



- | | |
|---|-----------------------------|
| 1 Kus pro nasávání vzduchu | 5 Rozpojovací prvek |
| 2 Připojovací kus pro přívod vzduchu/odvod spalin | 6 Prodloužení |
| 3 Revizní koleno | 7 Spona vzduchového potrubí |
| 4 T-kus přípojky přiváděného vzduchu | |

1. Spojte revizní koleno (3) s připojovacím kusem pro potrubí na přívod vzduchu/odvod spalin.
2. Spojte T-kus přípojky přiváděného vzduchu (4) s revizním kolenem.



Pokyn

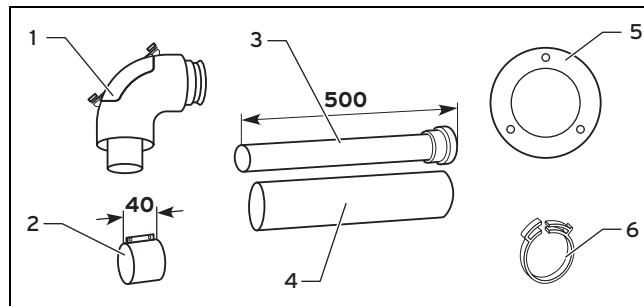
T-kus přípojky přiváděného vzduchu je možné vložit také mezi připojovací kus pro potrubí na přívod vzduchu / odvod spalin (2) a revizní koleno.

3. Nasuňte rozpojovací prvek (5) hrdlem až nadoraz na prodloužení.
4. Spojte prodloužení (6) s odvodem spalin.
5. Spojte rozpojovací prvek s T-kusem přípojky přiváděného vzduchu. Toto místo poslouží později jako dělicí místo.
6. Namontujte sponu vzduchového potrubí (7) rozpojovacího prvku.
7. Instalujte prodloužení a trubky až k T-kusu přípojky přiváděného vzduchu. Začněte u kusu pro nasávání vzduchu (1).
8. Spojte všechna dělicí místa pomocí třmenů vzduchové trubky. (→ Strana 73)

6.8 Montáž koncentrické přípojky k systému přívodu vzduchu/odvodu spalin pro podtlak

6.8.1 Rozsah dodávky, obj. č. 303923

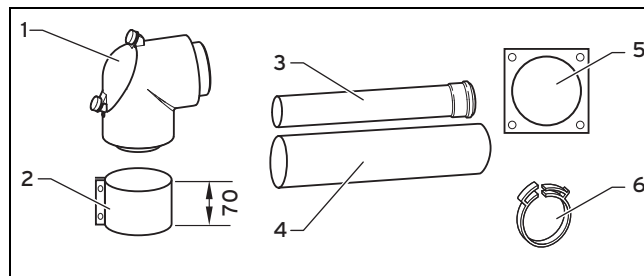
Platí pro: Systém přívodu vzduchu/odvodu spalin \varnothing 60/100 mm



- | | |
|-------------------------------------|--------------------|
| 1 Revizní koleno | 4 Vzduchová trubka |
| 2 40mm třmen vzduchové trubky (2 x) | 5 Nástěnná manžeta |
| 3 Trubka odvodu spalin | 6 Upevňovací spona |

6.8.2 Rozsah dodávky, obj. č. 303208

Platí pro: Systém přívodu vzduchu/odvodu spalin \varnothing 80/125 mm



- | | |
|-------------------------------------|--------------------|
| 1 Revizní koleno | 4 Vzduchová trubka |
| 2 70mm třmen vzduchové trubky (2 x) | 5 Nástěnná manžeta |
| 3 Trubka odvodu spalin | 6 Upevňovací spona |

6.8.3 Montáž přípojky k systému přívodu vzduchu/odvodu spalin



Pozor!

Nebezpečí poškození výrobku!

Ve svislé části systému odvodu spalin nesmí docházet k přetlaku, protože v takovém případě by hořáky pulzovaly a mohlo by dojít k poškození výrobku. Výrobek není pro tento způsob provozu vhodný a testovaný.

- Ověřte funkci svislé části systému odvodu spalin podle EN-13384 s údaji pro teplotu spalin a hmotnostní průtok spalin z návodu k instalaci výrobku.

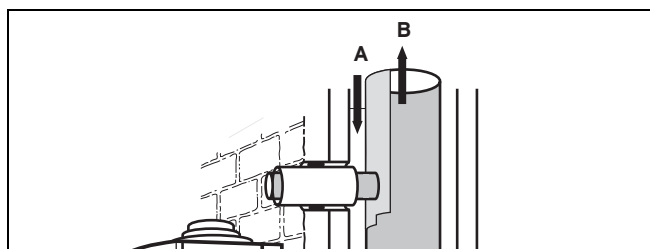


Pozor!

Nebezpečí poškození stavebních konstrukcí!

Statická a protipožární funkce stěny šachty může být negativně ovlivněna upevněním.

- ▶ Neumísťujte žádné upevňovací prvky se šrouby, hmoždinkami atd. bezprostředně na stěnu šachty systému přívodu vzduchu/odvodu spalin.
- ▶ Umísťujte upevňovací prvky na předezdívku nebo bočně na stěnu.
- ▶ Dodržujte pokyny výrobce systému přívodu vzduchu/odvodu spalin.



A Vzduch

B Spaliny

- ▶ Vytvořte na systému přívodu vzduchu/odvodu spalin přípojku pro provoz závislý na vzduchu v místnosti.
 - Připojovací výška výrobku (včetně připojovacího kusu pro potrubí na přívod vzduchu/odvod spalin a revizního kolena) viz návod k instalaci výrobku.

6.8.4 Montáž přípojky k systému přívodu vzduchu/odvodu spalin z keramiky



Pokyn

Keramické systémy přívodu vzduchu/odvodu spalin jsou většinou vybaveny pryžovými těsnicemi hrdly a mají na straně připojení vzduchu trubkový doraz.

1. Aby se trubka odvodu spalin mohla zasunout do těsnění, oddělte hrdlo na trubce odvodu spalin.
2. Při zkracování vzduchové trubky dbejte na to, abyste neoddělili konec s rozpěrkou.
3. Upněte přiloženou upevňovací sponu okolo trubky odvodu spalin tak, aby po zasunutí do hrdla odvodu spalin systému přívodu vzduchu/odvodu spalin podírala upevňovací spona trubku odvodu spalin o distanční držák vzduchové trubky. Tak zabráníte posunutí do šachty odvodu spalin.

6.8.5 Montáž přípojky k systému přívodu vzduchu/odvodu spalin z kovu

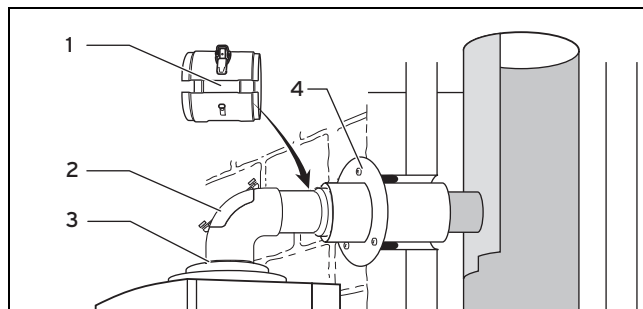


Pokyn

Systémy přívodu vzduchu/odvodu spalin z kovu mají na straně spalin válcová hrdla.

1. Nasadte koncentrickou trubku odvodu spalin s hrdlem.
2. Dbejte na to, že trubka odvodu spalin musí být při této montáži aretována ve vzduchové trubce rozpěrkou. Trubkový třmen přitom nemusíte používat.
3. U systému přívodu vzduchu/odvodu spalin bez hrdla musíte vzduchové potrubí upevnit pomocí malty a šachtu uzavřít.

6.8.6 Připojení výrobku k systému přívodu vzduchu/odvodu spalin

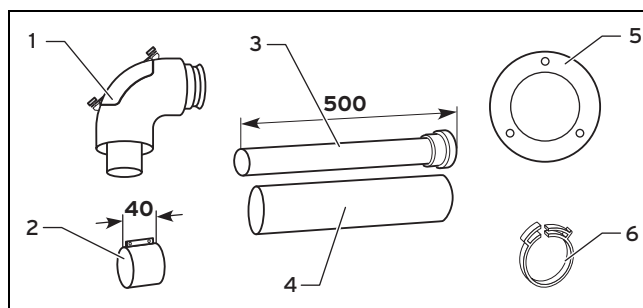


1. Nasuňte nástěnnou manžetu (4) na vzduchovou trubku.
2. Instalujte výrobek.
3. Spojte revizní koleno (2) s připojovacím kusem pro potrubí na přívod vzduchu/odvod spalin (3).
4. Když je výrobek **nainstalován bezprostředně na předezdívce**: spojte revizní koleno s vedením spalin. Použití rozpojovacího prvku zde není možné.
5. Když je výrobek **nainstalován dále od předezdívky**: nasuňte rozpojovací prvek s hrdlem až nadoraz na prodloužení, viz kap. „Montáž rozpojovacího prvku“.
6. Spojte prodloužení s vedením spalin.
7. Spojte rozpojovací prvek s revizním kolenem.
8. Namontujte sponu vzduchového potrubí (1) rozpojovacího prvku.
9. Spojte všechna dělicí místa pomocí třmenů vzduchové trubky (1).

6.9 Montáž přípojky k odvodu spalin pro podtlak (provoz závislý na vzduchu v místnosti)

6.9.1 Rozsah dodávky, obj. č. 303923

Platí pro: Systém přívodu vzduchu/odvodu spalin \varnothing 60/100 mm

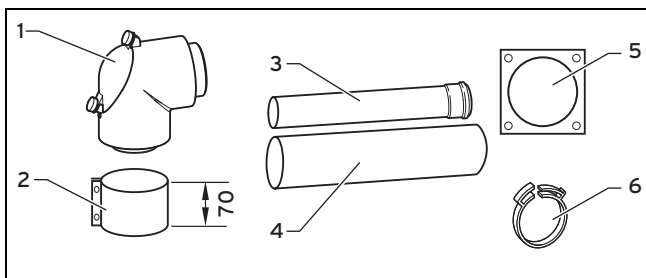


- | | |
|-------------------------------------|--------------------|
| 1 Revizní koleno | 4 Vzduchová trubka |
| 2 40mm třmen vzduchové trubky (2 x) | 5 Nástěnná manžeta |
| 3 Trubka odvodu spalin | 6 Upevňovací spona |

6 Montáž

6.9.2 Rozsah dodávky, obj. č. 303208

Platí pro: Systém přívodu vzduchu/odvodu spalin \varnothing 80/125 mm



- | | |
|-------------------------------------|--------------------|
| 1 Revizní koleno | 4 Vzduchová trubka |
| 2 70mm třmen vzduchové trubky (2 x) | 5 Nástěnná manžeta |
| 3 Trubka odvodu spalin | 6 Upevňovací spona |

6.9.3 Montáž šachtové přípojky



Nebezpečí! Nebezpečí otravy unikajícími spalinami!

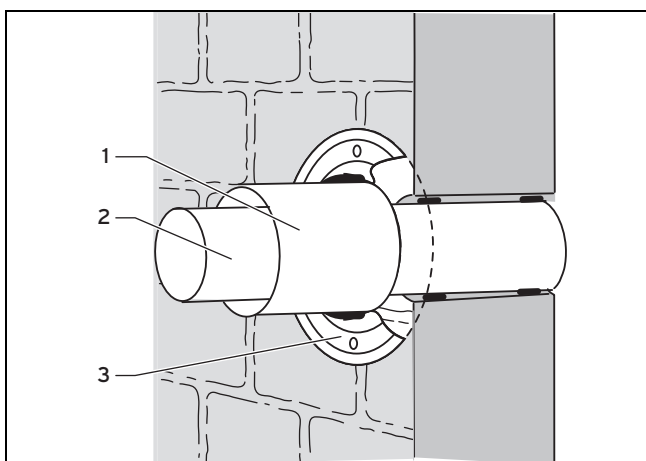
Při přetlaku ve svislé části systému odvodu spalin mohou spaliny proudit do neprovozaného výrobku. Výrobky nejsou pro tento způsob provozu vhodné a testované.

- Ověřte funkci svislé části systému odvodu spalin podle EN-13384 s údaji pro teplotu spalin a hmotnostní průtok spalin z návodu k instalaci výrobku.



Pokyn

Zohledněte připojovací výšku výrobku (včetně připojovacího kusu pro potrubí na přívod vzduchu/odvod spalin a revizního kolena).

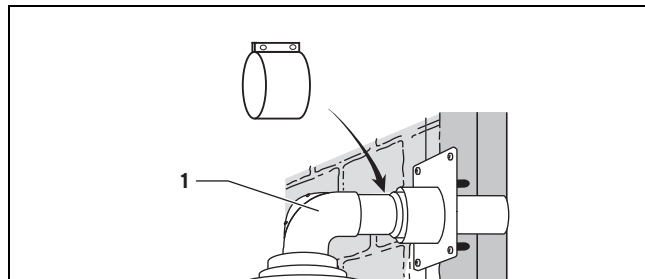


1. Vyvrtejte otvor pro odvod spalin 80 mm do svislé části odvodu spalin.
2. Zkorte trubku na přívod vzduchu/odvod spalin.

- Při zkracování vzduchové trubky se nesmí oddělit konec s rozpěrkou.
- Aby trubka odvodu spalin pasovala do otvoru ve stěně, musíte při zkracování trubky odvodu spalin oddělit hrdlo.

3. Vložte trubku odvodu spalin (2) do stěny a spáru uzavřete vhodnou hmotou.
4. Nasuňte vzduchovou trubku (1) na trubku odvodu spalin až ke stěně. Vystředění trubky odvodu spalin ve vzduchové trubce se zajistí aretačním přípravkem ve vzduchové trubce, nástěnnou manžetou a třmenem vzduchové trubky.
5. Namontujte nástěnnou manžetu (3).

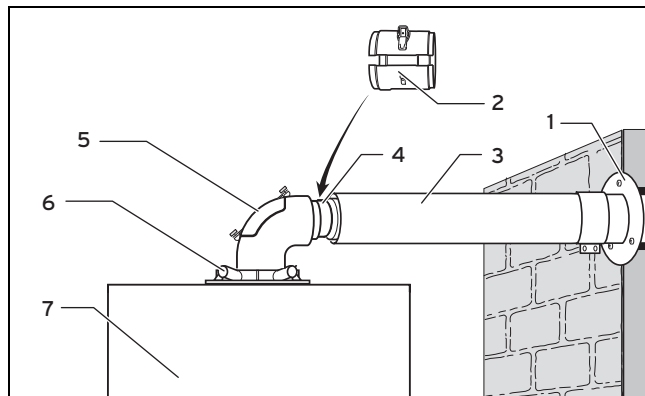
6.9.4 Připojení výrobku k odvodu spalin pro podtlak



1. Instalujte výrobek podle návodu k instalaci výrobku.
2. Spojte koleno 87° (1) s přípojkou výrobku a trubkou na přívod vzduchu/odvod spalin.
3. Nahradte uzavřené víko revizního otvoru kolena 87° víkem s otvorem pro nasávání vzduchu.
 - Víko s otvorem pro nasávání vzduchu \varnothing 60/100: obj. č. 303924
 - Víko s otvorem pro nasávání vzduchu \varnothing 80/125: obj. č. 0020171839
4. Spojte všechna dělicí místa pomocí třmenů vzduchové trubky. (→ Strana 73)

6.10 Připojení výrobku k přípojce přívodu vzduchu/odvodu spalin

6.10.1 Připojení výrobku



1. Namontujte nástěnnou manžetu (1).
2. Instalujte výrobek (7), viz návod k instalaci výrobku.

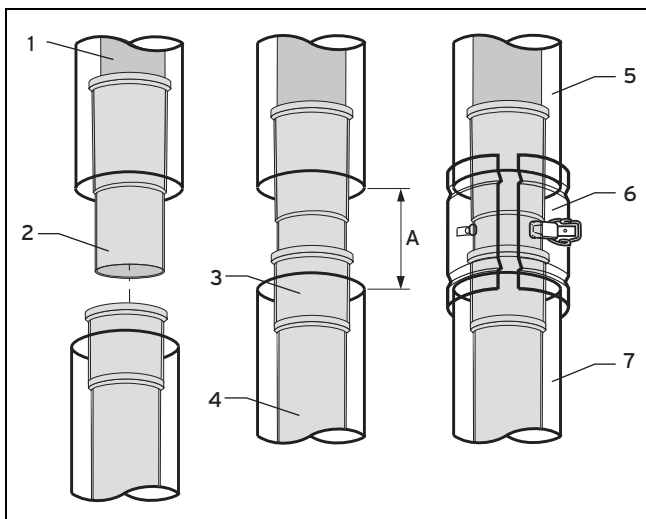
- Spád vodorovné trubky odvodu spalin směrem k výrobku: 3° (3° odpovídají spádu cca 50 mm na metr délky potrubí)
- 3. Spojte revizní koleno (5) s přípojovacím kusem pro potrubí na přívod vzduchu/odvod spalin (6).
- 4. Když je výrobek **nainstalován bezprostředně na pře-dezdívce**: spojte revizní koleno s vedením spalin. Použití rozpojovacího prvku zde není možné.
- 5. Když je výrobek **nainstalován dále od pře-dezdívky**: nasuňte rozpojovací prvek (4) s hrdlem až nadoraz na prodloužení (1), viz kap. „Montáž rozpojovacího prvku“ (→ Strana 65).
- 6. Zkraťte příp. prodloužení podle vzdálenosti výrobku.
- 7. Spojte prodloužení s vedením spalin.
- 8. Namontujte prodloužení. (→ Strana 65)
- 9. Spojte rozpojovací prvek s revizním kolenem.
- 10. Namontujte sponu vzduchového potrubí (2) rozpojovacího prvku.
- 11. Spojte všechna dělicí místa pomocí třmenů vzduchové trubky. (→ Strana 73)
- 12. Při provozu závislém na vzduchu v místnosti nahradte uzavřené víko revizního otvoru kolena 87° víkem s otvorem pro nasávání vzduchu.
 - Víko s otvorem pro nasávání vzduchu ø 60/100: obj. č. 303924
 - Víko s otvorem pro nasávání vzduchu ø 80/125: obj. č. 0020171839

6.10.2 Montáž rozpojovacího prvku



Pokyn

Rozpojovací prvek slouží pro jednoduchou montáž a k jednoduchému oddělení přívodu vzduchu/odvodu spalin z výrobku.



1. Nasuňte rozpojovací prvek (2) až po doraz na trubku odvodu spalin (1).
2. Vytáhněte rozpojovací prvek (2) z trubky odvodu spalin (1) tak daleko, aby zástrčný konec rozpojovacího prvku zapadl do hrdla (3) trubky odvodu spalin (4).

	ø 60/100 mm	ø 80/125 mm
A	100 - 110 mm	82 - 90 mm

3. Spojte vzduchové trubky (5, 7) pomocí spony vzduchového potrubí (6).

6.10.3 Montáž prodloužení



Nebezpečí!

Nebezpečí otravy unikajícími spalinami!

Nebezpečí otravy unikajícími spalinami!

- ▶ Pokud je to nezbytné, používejte k usnadnění montáže výhradně vodu nebo běžné mýdlo.
- ▶ Při montáži trubek bezpodmínečně dbejte na správné osazení těsnění (nemontujte poškozená těsnění).
- ▶ Před montáží zbavte trubky ostřin a zkuste jejich hrany, aby nedošlo k poškození těsnění. Odstraňte špony.
- ▶ Nemontujte vyboulené nebo jiným způsobem poškozené trubky.



Nebezpečí!

Nebezpečí otravy unikajícími spalinami!

Prodloužení, která nejsou upevněna ke stěně nebo stropu, se mohou prohýbat a působením tepelné roztažnosti se oddělit.

- ▶ Každé prodloužení upevněte pomocí trubkového třmenu ke stěně nebo ke stropu. Vzdálenost mezi dvěma trubkovými třmeny nesmí přesahovat délku prodloužení.



Nebezpečí!

Nebezpečí otravy unikajícími spalinami!

Trubky odvodu spalin systému pro přívod vzduchu/odvod spalin se mohou vlivem tepelné roztažnosti pohybovat a příp. rozpojit.

- ▶ Aretujte trubku odvodu spalin v rozpěrci vzduchové trubky.

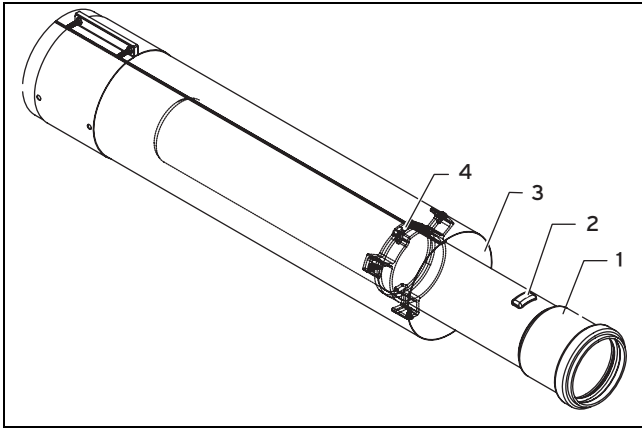


Pokyn

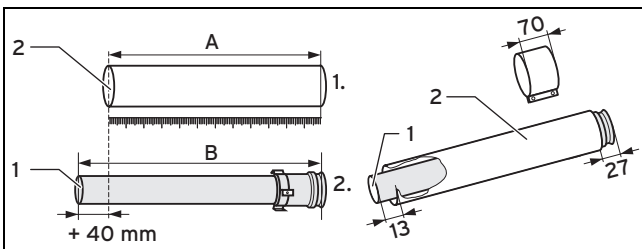
Pro separátní zkrácení potrubí pro přívod vzduchu/odvod spalin můžete bez použití náradí demontovat předmontovaná prodloužení.

6 Montáž

Montáž prodloužení \varnothing 60/100 mm

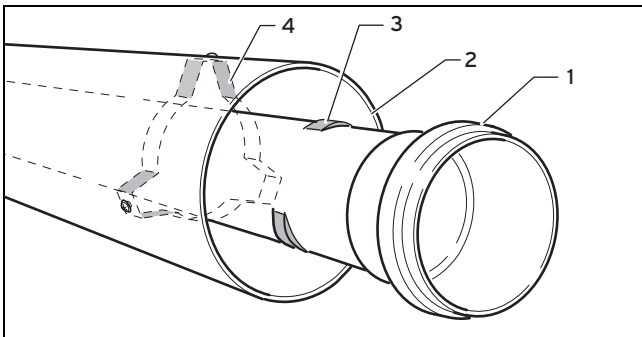


1. Natočte trubku odvodu spalin (1) do polohy, která umožňuje prostrčení odsazení (2) na plastové trubce přes rozpěrku (4).
2. Vytáhněte trubku naráz přes aretaci.

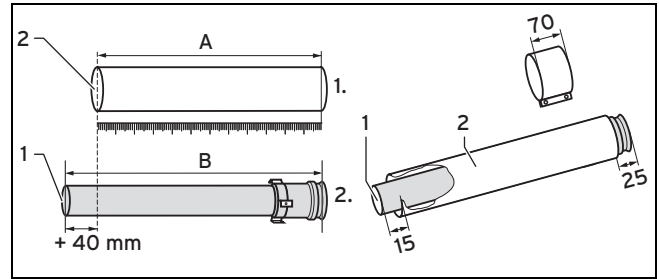


3. Změřte nejprve potřebnou část trubky pro přívod vzduchu*(A) a vypočítejte příslušnou délku trubky pro odvod spalin (B):
 - Délka trubky odvodu spalin: Délka vzduchové trubky + 40 mm
 - * Minimální délka prodloužení trubky pro přívod vzduchu: 80 mm.
4. Zkraťte trubky pomocí pilky, nůžek na plech atd.
5. Po zkrácení aretujte trubku odvodu spalin opět ve vzduchové trubce (3) tak, že ji opět zatlačíte a otočíte až po doraz.

Montáž prodloužení \varnothing 80/125 mm



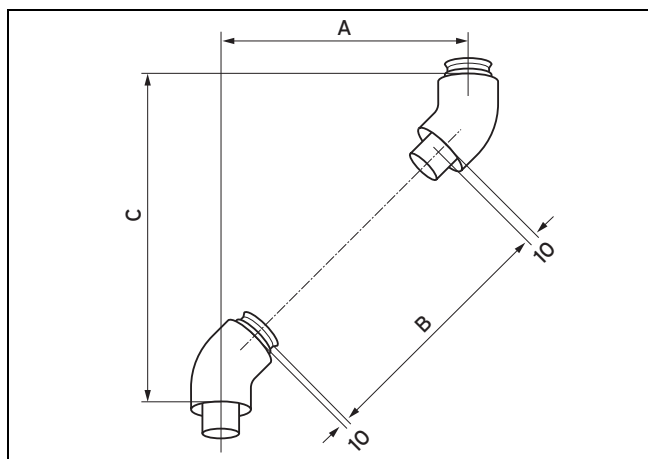
6. Natočte trubku odvodu spalin (1) do polohy, která umožňuje prostrčení odsazení (3) na plastové trubce přes rozpěrku (4).
7. Vytáhněte trubku odvodu spalin ze vzduchové trubky.



8. Změřte nejprve potřebnou část trubky pro přívod vzduchu*(A) a vypočítejte příslušnou délku trubky pro odvod spalin (B):
 - Délka trubky odvodu spalin: Délka vzduchové trubky + 40 mm
 - * Minimální délka prodloužení trubky pro přívod vzduchu: 100 mm.
9. Zkraťte trubky pomocí pilky, nůžek na plech atd.
10. Trubku pro odvod spalin (1) po zkrácení opět upevněte ve vzduchové trubce (2).

6.11 Montáž kolena (bílého)

6.11.1 Montáž kolena 45° ø 60/100 mm



A Přesazení

C Výška

B Délka vzduchové trubky

- Vyměřte přesazení (**A**), např. 300 mm.
Tabulka rozměrů přesazení (→ Strana 67)
- S touto hodnotou určete z tabulky délku vzduchové trubky (**B**) = 284 mm a výšku (**C**) = 420 mm.

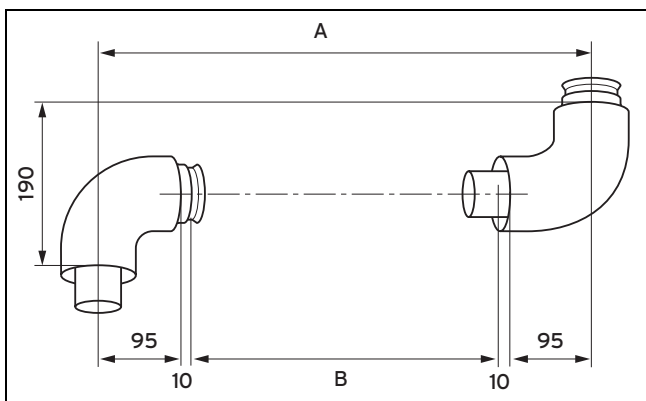
◁ Z toho vyplývá příslušná délka trubky pro odvod spalin $284 + 40 = 324$ mm.

Přesazení	Délka vzduchové trubky	Výška	Přesazení	Délka vzduchové trubky	Výška v	Přesazení	Délka vzduchové trubky	Výška v
90	0	210	325	320	445	525	602	645
95	0	215	330	327	450	530	610	650
100	0	220	335	334	455	535	617	655
> 105 až < 155	není možné	není možné	340	341	460	540	624	660
			345	348	465	545	631	665
			350	355	470	550	638	670
			355	362	475	555	645	675
160	86	280	360	369	480	560	652	680
165	93	285	365	376	485	565	659	685
170	100	290	370	383	490	570	666	690
175	107	295	375	390	495	575	673	695
180	115	300	380	397	500	580	680	700
185	122	305	385	404	505	585	687	705
190	129	310	390	412	510	590	694	710
195	136	315	395	419	515	595	701	715
200	143	320	400	426	520	600	709	720
205	150	325	405	433	525	605	716	725
210	157	330	410	440	530	610	723	730
215	164	335	415	447	535	615	730	735
220	171	340	420	454	540	620	737	740
225	178	345	425	461	545	625	744	745
230	185	350	430	468	550	630	751	750
235	192	355	435	475	555	635	758	755
240	199	360	440	482	560	640	765	760
245	206	365	445	489	565	645	772	765
250	214	370	450	496	570	650	779	770

6 Montáž

Přesazení	Délka vzduchové trubky	Výška	Přesazení	Délka vzduchové trubky	Výška v	Přesazení	Délka vzduchové trubky	Výška v
255	221	375	455	503	575	655	786	775
260	228	380	460	511	580	660	793	780
265	235	385	465	519	585	665	800	785
270	242	390	470	525	590	670	808	790
275	249	395	475	532	595	675	815	795
280	256	400	480	539	600	680	822	800
285	263	405	485	546	605			
290	270	410	490	553	610			
295	277	415	495	560	615			
300	284	420	500	567	620			
305	291	425	505	574	625			
310	298	430	510	581	630			
315	306	435	515	588	635			
320	313	440	520	595	640			

6.11.2 Montáž kolen 87° ø 60/100 mm



A Přesazení

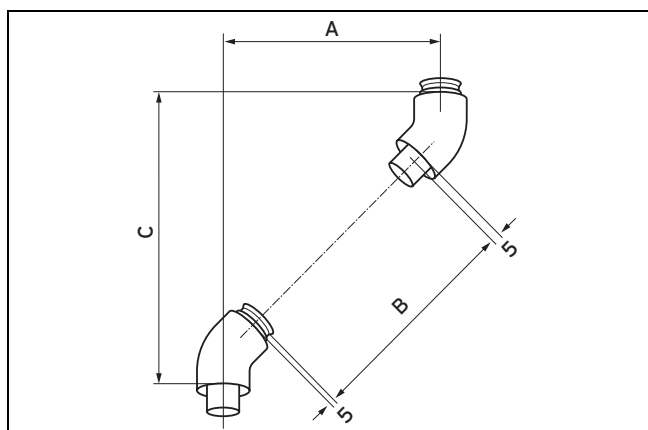
B Délka vzduchové trubky

- Vyměřte přesazení (**A**), např. 400 mm.
Tabulka rozměrů přesazení (→ Strana 68)
- S touto hodnotou určete z tabulky délku vzduchové trubky (**B**) = 190 mm.
◁ Z toho vyplývá příslušná délka trubky pro odvod spalin $190 + 40 = 230$ mm

Přesazení	Délka vzduchové trubky	Přesazení	Délka vzduchové trubky	Přesazení	Délka vzduchové trubky
> 190 až < 210	0	470	260	690	480
		475	265	695	485
		480	270	700	490
> 215 až < 265	není možné	485	275	705	495
		490	280	710	500
		495	285	715	505
> 270 až < 290	80	500	290	720	510
		505	295	725	515
		510	300	730	520
295	85	515	305	735	525
300	90	520	310	740	530
305	95	525	315	745	535
310	100	530	320	750	540

Přesazení	Délka vzduchové trubky	Přesazení	Délka vzduchové trubky	Přesazení	Délka vzduchové trubky
315	105	535	325	755	545
320	110	540	330	760	550
325	115	545	335	765	555
330	120	550	340	770	560
335	125	555	345	775	565
340	130	560	350	780	570
345	135	565	355	785	575
350	140	570	360	790	580
355	145	575	365	795	585
360	150	580	370	800	590
365	155	585	375		
370	160	590	380		
375	165	595	385		
380	170	600	390		
385	175	605	395		
390	180	610	400		
395	185	615	405		
400	190	620	410		
405	195	625	415		
410	200	630	420		
415	205	635	425		
420	210	640	430		
425	215	645	435		
430	220	650	440		
435	225	655	445		
440	230	660	450		
445	235	665	455		
450	240	670	460		
455	245	675	465		
460	250	680	470		
465	255	685	475		

6.11.3 Montáž kolen 45° ø 80/125 mm



A Přesazení

B Délka vzduchové trubky

C Výška

1. Vyměřte přesazení (**A**), např. 300 mm.

6 Montáž

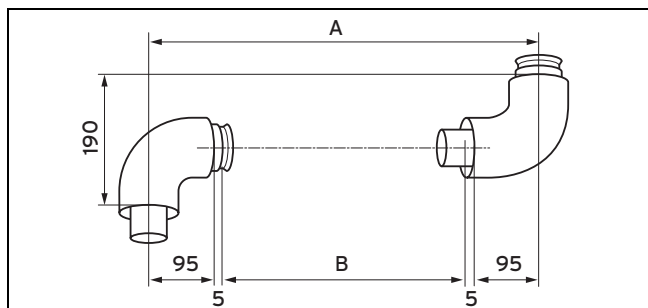
Tabulka rozměrů přesazení (→ Strana 70)

2. S touto hodnotou určete z tabulky délku vzduchové trubky (**B**) = 294 mm a výšku (**C**) = 420 mm.

◁ Z toho vyplývá příslušná délka trubky pro odvod spalin $294 + 40 = 334$ mm.

Přesazení	Délka vzduchové trubky	Výška	Přesazení	Délka vzduchové trubky	Výška v	Přesazení	Délka vzduchové trubky	Výška v
85	-10	205	330	337	450	535	627	655
90	-3	210	335	344	455	540	634	660
95	4	215	340	351	460	545	641	665
100	11	220	345	358	465	550	648	670
> 100 až < 170	není možné	není možné	350	365	470	555	655	675
			355	372	475	560	662	680
			360	379	480	565	669	685
			365	386	485	570	676	690
165	103	285	370	393	490	575	683	695
170	110	290	375	400	495	580	690	700
175	117	295	380	407	500	585	697	705
180	125	300	385	414	505	590	704	710
185	132	305	390	422	510	595	711	715
190	139	310	395	429	515	600	719	720
195	146	315	400	436	520	605	726	725
200	153	320	405	443	525	610	733	730
205	160	325	410	450	530	615	740	735
210	167	330	415	457	535	620	747	740
215	174	335	420	464	540	625	754	745
220	181	340	425	471	545	630	761	750
225	188	345	430	478	550	635	768	755
230	195	350	435	485	555	640	775	760
235	202	355	440	492	560	645	782	765
240	209	360	445	499	565	650	789	770
245	216	365	450	506	570	655	796	775
250	224	370	455	513	575	660	803	780
255	231	375	460	520	580	665	810	785
260	238	380	465	528	585	670	818	790
265	245	385	470	535	590	675	825	795
270	252	390	475	542	595	680	832	800
275	259	395	480	549	600	685	839	805
280	266	400	485	556	605	690	846	810
285	273	405	490	563	610	695	853	815
290	280	410	495	570	615	700	860	820
295	287	415	500	577	620	705	867	825
300	294	420	505	584	625	710	874	830
305	301	425	510	591	630	715	881	835
310	308	430	515	598	635	720	888	840
315	315	435	520	605	640	725	895	845
320	323	440	525	612	645	730	902	850
325	330	445	530	620	650	-	-	-

6.11.4 Montáž kolena 87° ø 80/125 mm



A Přesazení

B Délka vzduchové trubky

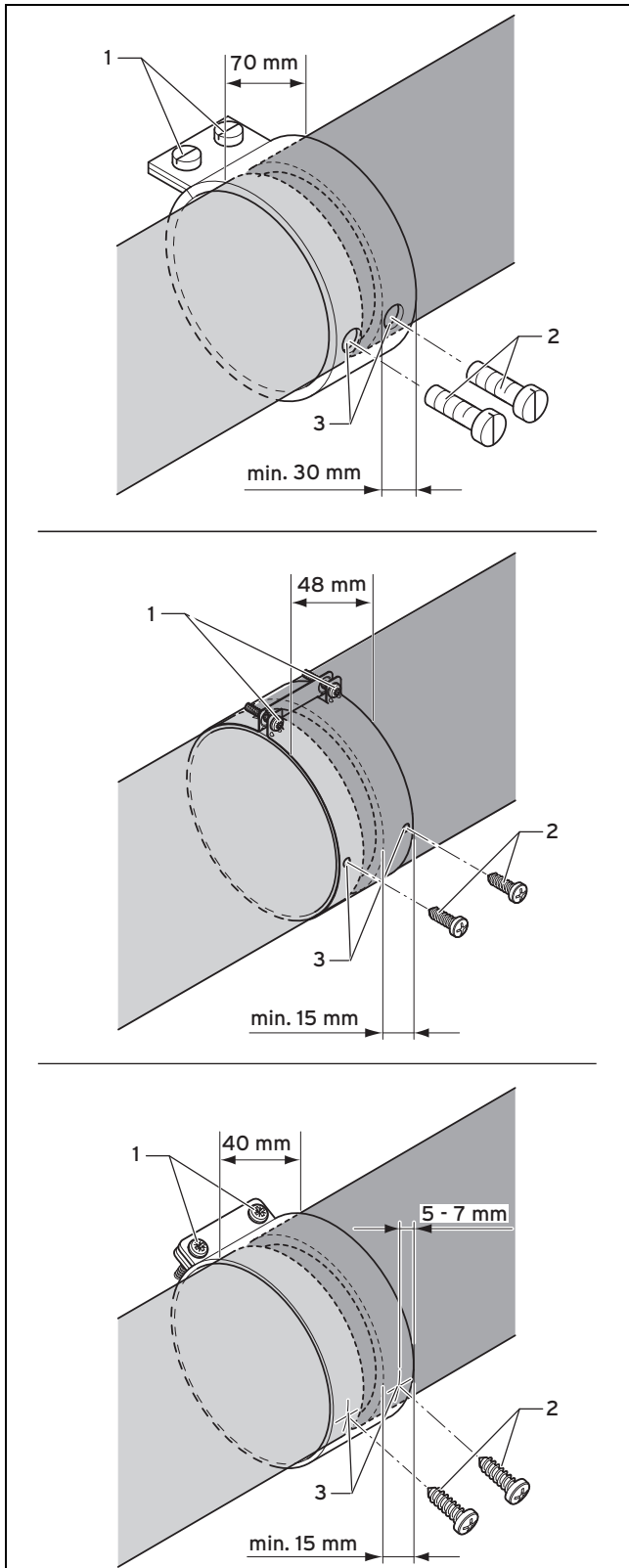
- Vyměřte přesazení (**A**), např. 400 mm.
Tabulka rozměrů přesazení (→ Strana 71)
- S touto hodnotou určete z tabulky délku vzduchové trubky (**B**) = 200 mm.
◁ Z toho vyplývá příslušná délka trubky pro odvod spalin $200 + 40 = 240$ mm

Přesazení	Délka vzduchové trubky	Přesazení	Délka vzduchové trubky	Přesazení	Délka vzduchové trubky
190	0	500	300	735	535
195	0	505	305	740	540
200	0	510	310	745	545
> 200 až < 300	není možné	515	315	750	550
		520	320	755	555
		525	325	760	560
		530	330	765	565
300	100	535	335	770	570
305	105	540	340	775	575
310	110	545	345	780	580
315	115	550	350	785	585
320	120	555	355	790	590
325	125	560	360	795	595
330	130	565	365	800	600
335	135	570	370	805	605
340	140	575	375	810	610
345	145	580	380	815	605
350	150	585	385	820	620
355	155	590	390	825	625
360	160	595	395	830	630
365	165	600	400	835	635
370	170	605	405	840	640
375	175	610	410	845	645
380	180	615	415	850	650
385	185	620	420	855	655
390	190	625	425	860	660
395	195	630	430	865	665
400	200	635	435	870	670
405	205	640	440	875	675
410	210	645	445	880	680
415	215	650	450	885	685
420	220	655	455	890	690
425	225	660	460	895	695

6 Montáž

Přesazení	Délka vzduchové trubky	Přesazení	Délka vzduchové trubky	Přesazení	Délka vzduchové trubky
430	230	665	465	900	700
435	235	670	470	905	705
440	240	675	475	910	710
445	245	680	480	915	715
450	250	685	485	920	720
455	255	690	490	925	725
460	260	695	495	930	730
465	265	700	500	935	735
470	270	705	505	940	740
475	275	710	510	945	745
480	280	715	515	950	750
485	285	720	520	955	755
490	290	725	525	960	760
495	295	730	530	-	-

6.11.5 Montáž třmenů vzduchové trubky



Nebezpečí!
Nebezpečí otravy unikajícími spalinami!

Z nesprávně spojených trubek mohou unikat spaliny.

- Zajistěte spony a vzduchové trubky přiloženými šrouby.



Nebezpečí!
Nebezpečí otravy unikajícími spalinami!

Spaliny mohou unikat poškozenou trubicí odvodu spalin.

- Při vrtání dbejte na to, aby nedošlo k poškození trubky pro odvod spalin.

1. Nasuňte třmen vzduchové trubky přes dělicí místo vzduchové trubky a utáhněte šrouby (1).
 - Vzdálenost vzduchových trubek: ≤ 5 mm

2. **Alternativa 1 / 2**

Podmínky: Třmen vzduchové trubky 70 mm a 48 mm

- Vyrvejte přes otvory ve třmenu vzduchové trubky (3) otvory do vzduchové trubky.
 - Průměr: 3 mm

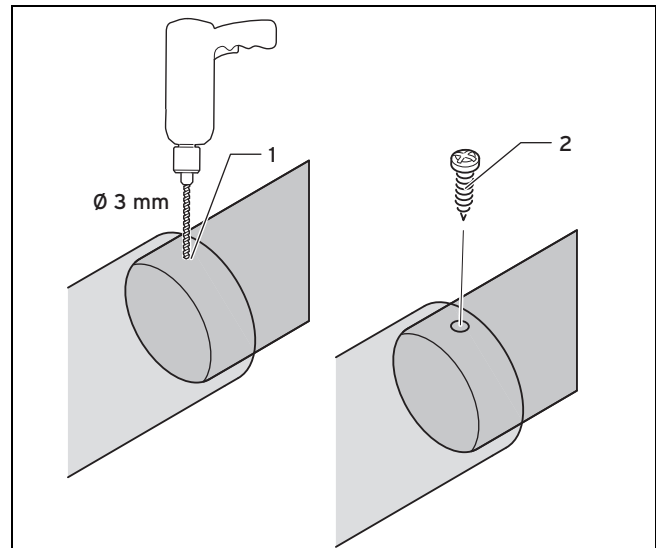
2. **Alternativa 2 / 2**

Podmínky: Třmen vzduchové trubky 40 mm

- Vyrvejte přes třmen vzduchové trubky (3) otvory do vzduchové trubky.
 - Průměr: 3 mm

3. Vložte pojistné šrouby (2).
4. Spojte všechna dělicí místa pomocí třmenů vzduchové trubky.

6.11.6 Fixování teleskopického prodloužení



Nebezpečí!
Nebezpečí otravy unikajícími spalinami!

Spaliny mohou unikat poškozenou trubicí odvodu spalin.

- Při vrtání dbejte na to, aby nedošlo k poškození trubky pro odvod spalin.

1. Vyrvejte otvor (1) do vzájemně zasunutých vzduchových trubek.

7 Zákaznické služby

- Průměr: 3 mm
- 2. Sešroubujte vzduchové trubky pomocí šroubu (2).

7 Zákaznické služby

Platí pro: Česko, Vaillant

Opravy a pravidelnou údržbu výrobku smí provádět pouze smluvní servisní firma s příslušným oprávněním. Seznam autorizovaných firem je přiložen u výrobku, popř. uveden na internetové adrese www.vaillant.cz.

Rejstřík

C	
Certifikace CE	7
D	
Dokumentace	8
F	
Fixování teleskopického prodloužení	73
K	
Koncentrické vedení vzduchu/spalin v šachtě	37
Kryt chránící před deštěm	44
L	
Límec.....	48
M	
Montáž dvojitého odvodu spalin	32
Montáž kusu pro nasávání vzduchu.....	61
Montáž montážní lišty.....	25, 27, 33
Montáž montážní lišty (dvojitý odvod spalin).....	30
Montáž mříže pro zachycování ledu.....	4
Montáž mřížky přívodu vzduchu.....	61
Montáž opěrného kolena.....	25, 27, 30, 33
Montáž pevného odvodu spalin.....	26
Montáž prodloužení	65
Montáž průchodky plochou střechou \varnothing 80/125 mm	55
Montáž průchodky pro plochou střechu \varnothing 60/100 mm	54
Montáž průchodky šikmou střechou \varnothing 60/100 mm.....	54
Montáž průchodky šikmou střechou \varnothing 80/125 mm.....	55
Montáž pružného odvodu spalin	
DN 60.....	28
Montážní pomůcka	28
Montáž připojovacího kusu \varnothing 80/125 mm.....	24
Montáž připojovacího kusu \varnothing 80/80 mm.....	25
Montáž rozpojovacího prvku	65
Montáž šachtové přípojky.....	64
Montáž třmenů vzduchové trubky	73
Montáž venkovní konzoly	46
Montážní pomůcka	32
N	
Nasazení čistícího prvku	34
Nasazení propojovacího prvku.....	28, 34
Nekoncentrická přípojka \varnothing 80/80 mm.....	37
O	
Odvod spalin pro podtlak.....	64
Odvzdušňovač kanálu, minimální vzdálenosti	5
Ochrana před bleskem	4
P	
Pád sněhu ze střechy.....	4
Propojovací kus.....	46
Provoz nezávislý na vzduchu v místnosti.....	27
Provoz závislý na vzduchu v místnosti.....	26
Pružné podložky	40
Pružný odvod spalin	
DN 80.....	34
DN 80 se svislou střešní průchodkou	36
Montážní kříž	41, 44
Montážní pomůcka	34
Propojovací kus	41, 44
Předpisy	7
R	
Revizní otvor	37
S	
Statické rozměry, odvod spalin na venkovní stěně	45
Systém přívodu vzduchu/odvodu spalin, montáž přípojky ...	62
Š	
Šachtová přípojka, provoz nezávislý na vzduchu v místnosti	27
Šachtová přípojka, provoz závislý na vzduchu v místnosti ...	26
V	
Vodorovná průchodka stěnou, montáž.....	58
Vodorovná průchodka stěnou/střechou, příprava montáže.....	56
Vodorovná střešní průchodka, montáž.....	59
Z	
Zaklapovací uzávěry	28, 34
Zvýšení vyústění odvodu spalin	5

0020185450_01 ■ 27.03.2014

Vaillant Group Czech s. r. o.

Chrášťany 188 ■ CZ-25219 Praha-západ

Telefon 2 81 02 80 11 ■ Telefax 2 57 95 09 17

vaillant@vaillant.cz ■ www.vaillant.cz

© Tyto návody nebo jejich části jsou chráněny autorským právem a smějí být rozmnožovány nebo rozšiřovány pouze s písemným souhlasem výrobce.