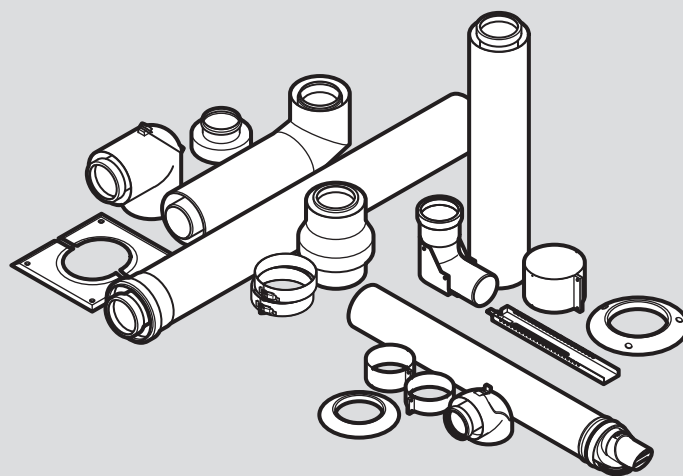


ecoTEC plus, ecoTEC exclusive

VU../VUW../VUI..



Montážní návod Přívod vzduchu a odvod spalin

Obsah

1	Bezpečnost	3
1.1	Výstražná upozornění související s manipulací.....	3
1.2	Použití v souladu s určením	3
1.3	Všeobecné bezpečnostní pokyny	3
1.4	Certifikace CE.....	5
1.5	Předpisy (směrnice, zákony, vyhlášky a normy).....	5
2	Pokyny k dokumentaci	6
2.1	Dodržování platné dokumentace.....	6
2.2	Uložení dokumentace.....	6
2.3	Platnost návodu	6
2.4	Dostupná potrubí přívodu vzduchu / odvodu spalin	6
3	Přehled systémů	6
3.1	Systémové podmínky	6
3.2	Montáž šachtové přípojky k odvodu spalin pro podtlak (závislé na vzduchu v místnosti)	6
3.3	Montáž šachtové přípojky k pružnému odvodu spalin ø 80 mm (závislé na vzduchu v místnosti)	7
3.4	Montáž šachtové přípojky k pevnému odvodu spalin ø 80 mm (závislé na vzduchu v místnosti)	7
3.5	Montáž vodorovné průchodky stěnou nebo střechou	8
3.6	Montáž svislé průchodky plochými a šikmými střechami	8
3.7	Montáž šachtové přípojky k systému přívodu vzduchu/odvodu spalin pro podtlak	9
3.8	Montáž koncentrické šachtové přípojky k pružnému odvodu spalin ø 80 mm (PP) s odděleným přívodem vzduchu.....	9
3.9	Montáž koncentrické šachtové přípojky k pevnému odvodu spalin ø 80 mm (PP) s odděleným přívodem vzduchu.....	10
3.10	Montáž šachtové přípojky k pružnému odvodu spalin ø 80 mm (PP) s odděleným přívodem vzduchu	10
3.11	Montáž šachtové přípojky k pevnému odvodu spalin ø 80 mm (PP) s odděleným přívodem vzduchu	11
3.12	Odvod spalin venkovní stěnou ø 80 mm (PP) s odděleným přívodem vzduchu.....	11
3.13	Montáž šachtové/nástěnné přípojky 80/125 mm odvodu spalin na venkovní stěnu	12
3.14	Montáž šachtové přípojky 80 mm k odvodu spalin pro podtlak s odděleným přívodem vzduchu	12
3.15	Montáž koncentrické šachtové přípojky 80/125 mm k odvodu spalin pro podtlak s odděleným přívodem vzduchu.....	13
3.16	Montáž šachtové přípojky k pružnému odvodu spalin ø 60 mm (PP)	13
3.17	Montáž šachtové přípojky k pružnému dvojitému odvodu spalin ø 60 mm (PP).....	14
3.18	Montáž šachtové přípojky k pružnému odvodu spalin ø 80 mm (PP)	14
3.19	Montáž šachtové přípojky k pevnému odvodu spalin ø 80 mm (PP)	15
3.20	Montáž šachtové přípojky k pružnému odvodu spalin ø 100 mm (PP)	16
3.21	Montáž koncentrické šachtové přípojky ø 80/125 mm (PP) ke koncentrickému odvodu spalin ø 80/125 mm (PP)	17
3.22	Montáž šachtové přípojky k pevnému odvodu spalin ø 80 mm (PP)	17
4	Certifikovaná potrubí přívodu vzduchu / odvodu spalin a komponenty	18
4.1	Potrubí na přívod vzduchu/odvod spalin ø 60/100 mm.....	18
4.2	Potrubí na přívod vzduchu/odvod spalin ø 80/125 mm.....	20
4.3	Potrubí na přívod vzduchu/odvod spalin ø 80/80 mm.....	22
5	Rozsah dodávky	23
5.1	Potrubí na přívod vzduchu/odvod spalin ø 60/100 mm.....	23
5.2	Potrubí na přívod vzduchu/odvod spalin ø 80/125 mm.....	24
5.3	Potrubí na přívod vzduchu/odvod spalin ø 80/80 mm.....	25
6	Montáž	25
6.1	Pokyny k systémové montáži	25
6.2	Všeobecné podmínky pro montáž	25
6.3	Vzdálenost k součástem z hořlavých hmot	26
6.4	Obecné práce pro montáž potrubí odvodu spalin v šachtě.....	26
6.5	Montáž odvodu spalin v šachtě	28
6.6	Montáž nástavců šachty	33
6.7	Montáž odvodu spalin na venkovní stěnu	39
6.8	Montáž stěnové/střešní průchodky.....	43
6.9	Montáž šachtové přípojky	46
6.10	Vytvoření přívodu spalovacího vzduchu.....	48
6.11	Vytvoření spojení mezi výrobkem a přípojkou přívodu vzduchu/odvodu spalin	49
6.12	Připojení výrobku.....	52
Rejstřík	Rejstřík	53

1 Bezpečnost

1.1 Výstražná upozornění související s manipulací

Klasifikace výstražných upozornění souvisejících s manipulací

Výstražná upozornění související s manipulací jsou pomocí výstražných značek a signálních slov odstupňována podle závažnosti možného nebezpečí:

Výstražné značky a signální slova



Nebezpečí!

Bezprostřední ohrožení života nebo nebezpečí závažného zranění osob



Nebezpečí!

Nebezpečí úrazu elektrickým proudem



Varování!

Nebezpečí lehkých zranění osob



Pozor!

Riziko věcných nebo ekologických škod

1.2 Použití v souladu s určením

Zde uvedené systémy přívodu jsou zkonstruovány a vyrobeny v souladu s nejnovějším technickým trendem a uznávanými bezpečnostně-technickými pravidly. Přesto může při neodborném používání nebo při použití v rozporu s určením dojít k ohrožení zdraví a života provozovatele zařízení nebo třetích osob, nebo k poškození výrobků či k jiným věcným škodám.

Systémy přívodu vzduchu / odvodu spalin uvedené v tomto návodu smějí být používány pouze s výrobními typy uvedenými v tomto návodu.

Jiné použití, než je popsáno v tomto návodu, nebo použití, které přesahuje zde popsáný účel, je považováno za použití v rozporu s určením.

Použití v souladu s určením zahrnuje:

- dodržování příslušných návodů k obsluze, instalaci a údržbě všech komponent systému
- instalaci a montáž v souladu se schválením výrobků a systému
- dodržování všech podmínek prohlídek a údržby uvedených v návodech.

1.3 Všeobecné bezpečnostní pokyny

1.3.1 Nebezpečí při nedostatečné kvalifikaci

Následující práce smějí provádět pouze instalatéři, kteří mají dostatečnou kvalifikaci:

- Montáž
 - Demontáž
 - Instalace
 - Uvedení do provozu
 - Inspekce a údržba
 - Oprava
 - Odstavení z provozu
- Postupujte podle aktuálního stavu techniky.

1.3.2 Nebezpečí ohrožení života unikajícími spalinami

Při neodborně namontovaném odvodu spalin mohou unikat spaliny.

- Před uvedením výrobku do provozu zkontrolujte přívod vzduchu / odvod spalin z hlediska řádného dosednutí jednotlivých součástí a těsnosti celého systému.

V důsledku nepředvídatelných vnějších vlivů může být vedení spalin poškozeno.

- V rámci roční údržby zkontrolujte systém odvodu spalin z těchto hledisek:
 - vnější nedostatky, zkřehnutí a poškození
 - bezpečné spojení a upevnění trubek
- Zajistěte, aby všechny otvory systému přívodu vzduchu a odvodu spalin uvnitř budovy, které se mohou otevírat, byly při uvedení do provozu a během provozu stále uzavřené.

Netěsnými trubkami a poškozeným těsněním mohou unikat spaliny. Tuhy na minerální bázi mohou poškodit těsnění.

- Nepoužívejte žádné poškozené trubky.
- Před montáží odstraňte z trubek otřepy, zkontrolujte jejich hrany a rovněž odstraňte třísky.
- Při montáži nepoužívejte tuk na bázi minerálních olejů.
- Pro usnadnění montáže používejte výhradně vodu, běžné tekuté mýdlo nebo přiložené mazivo.

Zbytky malty, špony atd. v odvodu spalin mohou bránit odvodu spalin, takže mohou spaliny unikat.

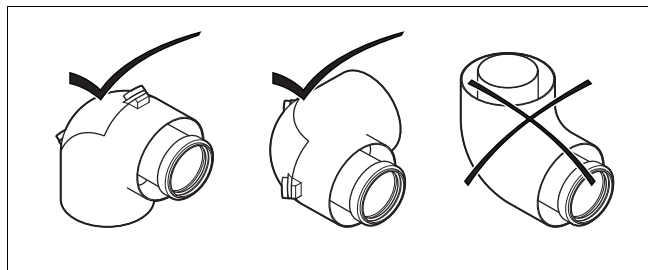
- ▶ Po montáži odstraňte z přívodu vzduchu/odvodu spalin zbytky malty, špony atd.

Prodloužení, která nejsou upevněna ke stěně nebo stropu, se mohou prohýbat a působením tepelné roztažnosti se oddělit.

- ▶ Každé prodloužení upevněte pomocí trubkového třmenu ke stěně nebo ke stropu. Vzdálenost mezi dvěma trubkovými třmeny nesmí přesahovat délku prodloužení.
- ▶ Při změnách směru namontujte krátce před kolenem další trubkový třmen.

Stojatý kondenzát může poškodit těsnění odvodu spalin.

- ▶ Vodorovnou trubku odvodu spalin pokládejte se spádem k výrobku.
 - Spád k výrobku: $\geq 3^\circ$ (56 mm na 1 m délky potrubí)
- ▶ Namontujte díl umožňující odsazení potrubí \varnothing 60/100 mm a \varnothing 80/125 mm pouze svisle.



Špatná poloha způsobuje únik kondenzátu u víka revizního otvoru a může způsobit korozi.

- ▶ Namontujte revizní koleno podle obrázku.

Ostré hrany v šachtě mohou poškodit pružný odvod spalin.

- ▶ Protáhněte odvod spalin ve 2 osobách šachtou.
- ▶ V žádném případě se nepokoušejte protahovat pružný odvod spalin šachtou bez montážní pomůcky.

1.3.3 Nebezpečí ohrožení života unikajícími spalinami vlivem podtlaku

Při provozu závislém na vzduchu v místnosti nesmí být výrobek instalován v prostorech, v nichž je vzduch odsáván pomocí ventilátorů (např. větrací zařízení, odsavače výparů,

sušičky prádla s odtahem). Tato zařízení vytvářejí v místnosti podtlak. Působením podtlaku jsou spaliny nasávány z vyústění mezerou mezi vedením spalin a šachtou nebo z vícenásobně obloženého systému odvodu spalin neprovozovaným zdrojem tepla do prostoru instalace. Výrobek se pak smí provozovat závisle na vzduchu v místnosti, když není možný současný provoz výrobku a ventilátoru nebo je zajištěn dostatečný přívod vzduchu.

- ▶ Namontujte vzájemné blokování ventilátoru a výrobku.

1.3.4 Nebezpečí požáru a poškození elektroniky zásahem blesku

- ▶ Je-li budova vybavena zařízením pro ochranu před bleskem, připojte k němu přívod vzduchu/odvod spalin.
- ▶ Obsahuje-li potrubí odvodu spalin (součásti systému přívodu vzduchu a odvodu spalin mimo budovu) kovové součásti, připojte je k vyrovnání potenciálů.

1.3.5 Nebezpečí zranění v důsledku námrazy

U přívodu vzduchu a odvodu spalin vedeného střechou se může z vodní páry v odvodu spalin tvořit na střeše nebo na střešních nástavbách led.

- ▶ Zajistěte, aby tato ledová námraza neskouzla ze střechy.

1.3.6 Riziko koroze způsobené komíny zanesenými sazemi

Komíny, které dříve sloužily k odvodu spalin ze zdrojů tepla na spalování oleje nebo pevných paliv, jsou nevhodné k přívodu spalovacího vzduchu. Chemické usazeniny v komínu mohou spalovací vzduch zatěžovat a způsobit korozi výrobku.

- ▶ Zajistěte, aby v přívodu spalovacího vzduchu nebyly korozivní látky.



1.4 Certifikace CE

Zdroje tepla se podle nařízení o plynových zařízeních (EU) 2016/426 certifikují jako plynové spotřebiče s příslušným systémem odvodu spalin. Tento návod k montáži je součástí certifikace a je citován v certifikátu typu. Při dodržení prováděcích předpisů tohoto návodu k montáži je prokázána použitelnost prvků pro vedení vzduchu / odvodu spalin označených čísly výrobků Vaillant. Pokud při instalaci zdrojů tepla nepoužíváte certifikované prvky vedení vzduchu / odvodu spalin Vaillant, je zrušena shoda CE zdroje tepla. Proto důrazně doporučujeme použití vedení vzduchu / odvodu spalin Vaillant.

1.5 Předpisy (směrnice, zákony, vyhlášky a normy)

- ▶ Dodržujte vnitrostátní předpisy, normy, směrnice, nařízení a zákony.



2 Pokyny k dokumentaci

2.1 Dodržování platné dokumentace

- ▶ Bezpodmínečně dodržujte návod k instalaci instalovaného zdroje tepla.

2.2 Uložení dokumentace

- ▶ Tento návod a veškerou platnou dokumentaci předejte provozovateli zařízení.

2.3 Platnost návodu

Tento návod platí výhradně pro zdroj tepla, dále jen „výrobek“, uvedený v této platné dokumentaci. Tabulky v kapitole Přehled systému se vztahují na níže uvedené rozdělení do skupin.

Výrobek	Číslo výrobku	Skupina
VU 10CS/1-5 (N-INT2)	0010024597 0010043960	1
VU 15CS/1-5 (N-INT2)	0010024598 0010043961	
VU 20CS/1-5 (N-INT2)	0010024599 0010043962	2
VUW 26CS/1-5 (N-INT2)	0010024603 0010043966	
VUI 26CS/1-5 (N-INT2)	0010025183	3
VU 25CS/1-5 (N-INT2)	0010024600 0010043963	
VU 25CS/1-7 (N-INT2)	0010038489	
VUW 32CS/1-5 (N-INT2)	0010024604 0010043967	4
VUI 32CS/1-5 (N-INT2)	0010025178	
VUW 36CF/1-7 (N-INT2)	0010024607	5
VU 30CS/1-5 (N-INT2)	0010024601 0010043964	
VU 35CS/1-5 (N-INT2)	0010024602 0010043965	6
-	-	7

2.4 Dostupná potrubí přívodu vzduchu / odvodu spalin

Ne všechna potrubí přívodu vzduchu / odvodu spalin a komponenty jsou ve vaší zemi nabízeny.

3 Přehled systémů

3.1 Systémové podmínky

3.1.1 Podmínky pro délky potrubí

Maximální délka potrubí v nevytápěné zóně (nevytápěné prostory a/nebo venkovní prostor) činí 5 m.

Celková délka potrubí zahrnuje počet kolen 87° uvedených v tabulkách pro vodorovnou oblast a opěrné koleno.

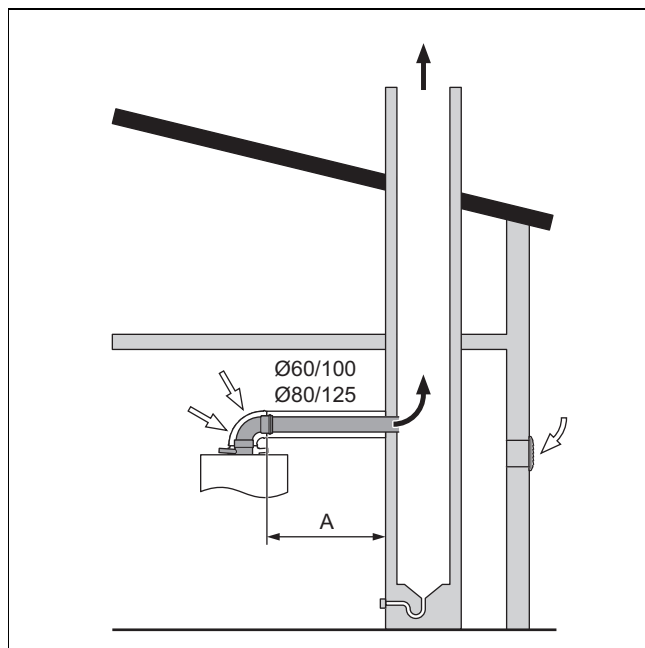
Přívod vzduchu a odvod spalin \varnothing 60/100 mm nebo \varnothing 60 mm

Maximální délka potrubí se při přidavných odbočkách snižuje takto: na každé koleno 87° o 1 m, na každé koleno 45° o 0,5 m.

Přívod vzduchu a odvod spalin \varnothing 80/125 mm nebo \varnothing 80 mm

Maximální délka potrubí se při přidavných odbočkách snižuje takto: na každé koleno 87° o 2,5 m, na každé koleno 45° o 1 m a na každý revizní kus T o 2,5 m.

3.2 Montáž šachtové přípojky k odvodu spalin pro podtlak (závislé na vzduchu v místnosti)



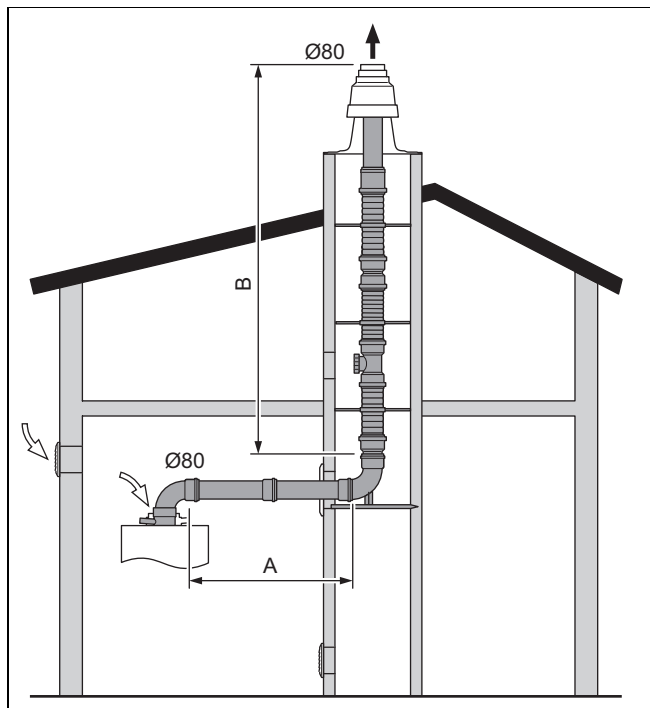
- ▶ Instalaci systému začněte montáží šachtové přípojky na odvod spalin pro podtlak (→ Strana 47) s ohledem na příslušné tabulky délek potrubí.

Platnost: Potrubí na přívod vzduchu / odvod spalin \varnothing 60/100 mm NEBO Potrubí na přívod vzduchu / odvod spalin \varnothing 80/125 mm

Systém č. zboží: 303923, 303208

Skupina	A_{\max} [m]	Počet kolen 87°
všechny	3	3

3.3 Montáž šachtové přípojky k pružnému odvodu spalin \varnothing 80 mm (závislé na vzduchu v místnosti)



1. Instalaci systému začněte montáží pružného odvodu spalin (→ Strana 28) s ohledem na příslušné tabulky délek potrubí.

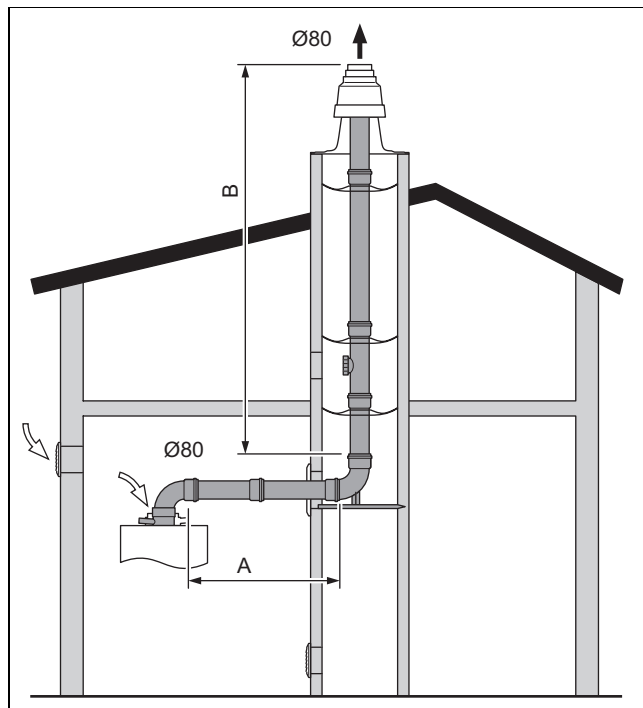
Platnost: \varnothing 80 mm

Systém č. zboží: 303265
Systém závislý na vzduchu v místnosti
 Kulatá šachta: minimálně 140 mm
 Hranatá šachta: minimálně 120 × 120 mm

Skupina	(A+B) _{max} [m]	Počet kolen 87°
všechny	33	2

2. Namontujte přípojku k pružnému odvodu spalin (PP). (→ Strana 31)

3.4 Montáž šachtové přípojky k pevnému odvodu spalin \varnothing 80 mm (závislé na vzduchu v místnosti)



1. Instalaci systému začněte montáží pevného odvodu spalin (→ Strana 28) s ohledem na příslušné tabulky délek potrubí.

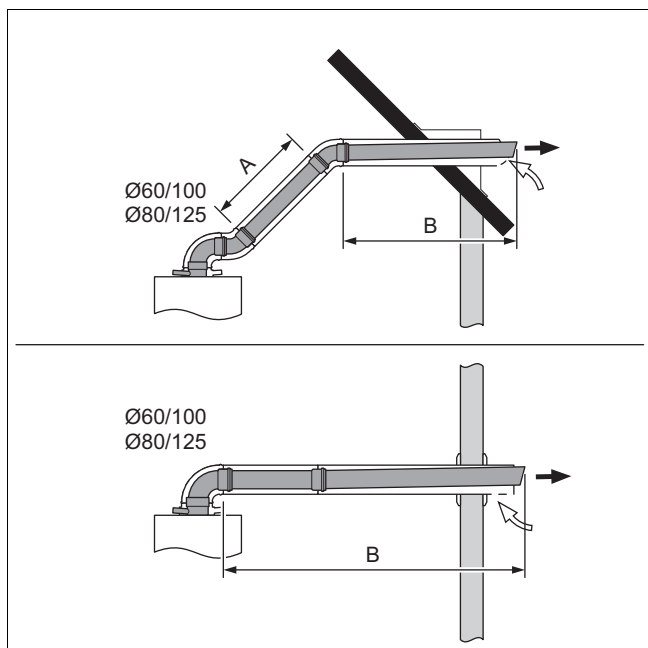
Platnost: \varnothing 80 mm

Systém č. zboží: 303265
Systém závislý na vzduchu v místnosti
 Kulatá šachta: minimálně 140 mm
 Hranatá šachta: minimálně 120 × 120 mm

Skupina	(A+B) _{max} [m]	B _{max} [m]	Počet kolen 87°
všechny	33	30	3

2. Namontujte přípojku k pevnému odvodu spalin (PP). (→ Strana 31)

3.5 Montáž vodorovné průchodky stěnou nebo střechou



- Instalaci systému začněte montáží vodorovné průchodky stěnou nebo střechou (→ Strana 45) (**Platnost:** Potrubí na přívod vzduchu / odvod spalin \varnothing 60/100 mm NEBO Potrubí na přívod vzduchu / odvod spalin \varnothing 80/125 mm) s ohledem na příslušné tabulky délek potrubí.

Platnost: Potrubí na přívod vzduchu / odvod spalin \varnothing 60/100 mm

Systém č. zboží: 0020219516, 0020219517, 0020219518

Systém nezávislý na vzduchu v místnosti

Skupina	(A+B) _{max} [m]	Počet kolien 87°
1–3	8	1
4	7*	1
5–7	8*	1

*Platí pouze pro kotle k vytápění s přípojovacím kusem \varnothing 60/100 mm z výroby. Přestavba z \varnothing 80/125 mm na \varnothing 60/100 mm není povolena.

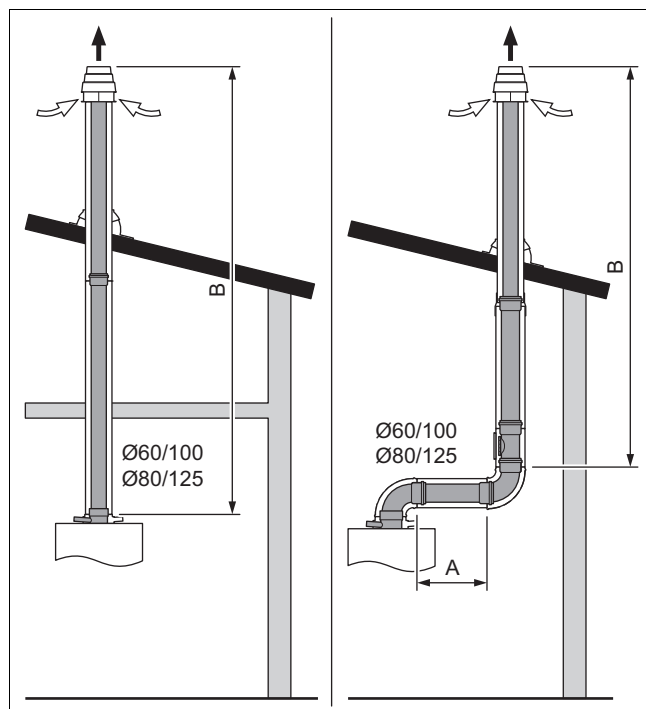
Platnost: Potrubí na přívod vzduchu / odvod spalin \varnothing 80/125 mm

Systém č. zboží: 303209

Systém nezávislý na vzduchu v místnosti

Skupina	(A+B) _{max} [m]	Počet kolien 87°
1	11	3
2	23	3
3	28	3
4	25	3
5, 6	23	3
7	20	3

3.6 Montáž svislé průchodky plochými a šikmými střechami



- Instalaci systému začněte montáží průchodky pro ploché a šikmé střechy (→ Strana 43) s ohledem na příslušné tabulky délek potrubí.

Platnost: Potrubí na přívod vzduchu / odvod spalin \varnothing 60/100 mm

Systém č. zboží: 0020220656, 0020220657

Systém nezávislý na vzduchu v místnosti

Skupina	(A+B) _{max} [m]	Počet kolien 87°
1–3	12	-
4, 6	9*	-
5, 7	8*	-

*Platí pouze pro kotle k vytápění s přípojovacím kusem \varnothing 60/100 mm z výroby. Přestavba z \varnothing 80/125 mm na \varnothing 60/100 mm není povolena.

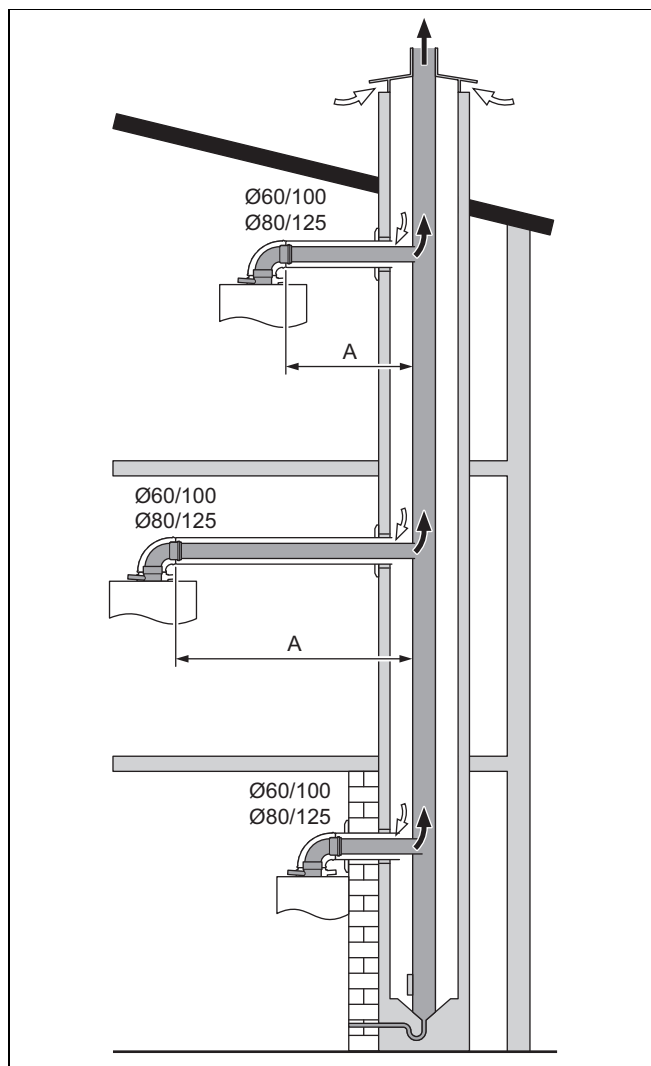
Platnost: Potrubí na přívod vzduchu / odvod spalin \varnothing 80/125 mm

Systém č. zboží: 303200, 303201

Systém nezávislý na vzduchu v místnosti

Skupina	(A+B) _{max} [m]	Počet kolien 87°
1	11	3
2	23	3
3	28	3
4	25	3
5, 6	23	3
7	20	3

3.7 Montáž šachtové přípojky k systému přívodu vzduchu/odvodu spalin pro podtlak

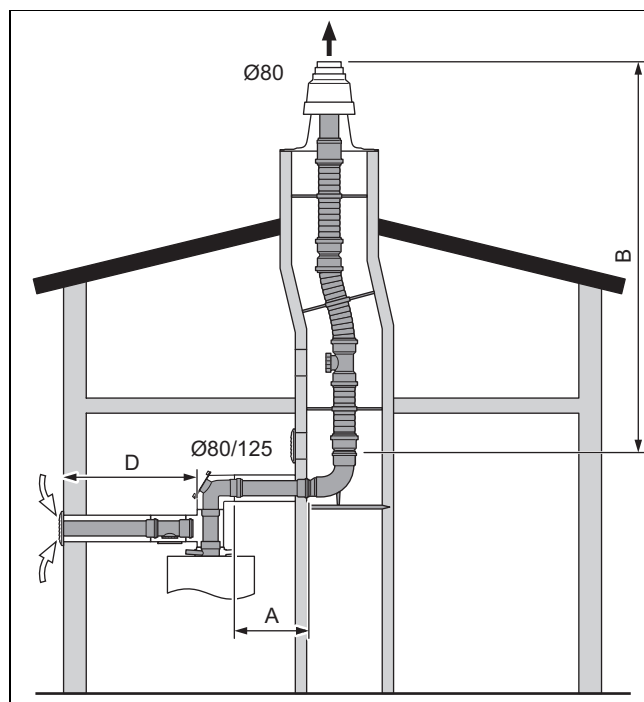


1. Zkontrolujte rozměry komínu a dodržujte přitom pokyny výrobce komínu.
2. Instalaci systému začněte montáží přípojky na systém přívodu vzduchu/odvodu spalin (→ Strana 47) s ohledem na příslušné tabulky délek potrubí.

Platnost: Potrubí na přívod vzduchu / odvod spalin ø 60/100 mm
NEBO Potrubí na přívod vzduchu / odvod spalin ø 80/125 mm

Systém č. zboží: 303923, 303208		
Skupina	A_{max} [m]	Počet kolen 87°
všechny	3	3

3.8 Montáž koncentrické šachtové přípojky k pružnému odvodu spalin ø 80 mm (PP) s odděleným přívodem vzduchu



1. Instalaci systému začněte montáží pružného odvodu spalin (→ Strana 28) nebo odvodu s ohledem na příslušné tabulky délek potrubí.

Platnost: Potrubí na přívod vzduchu / odvod spalin ø 80/125 mm

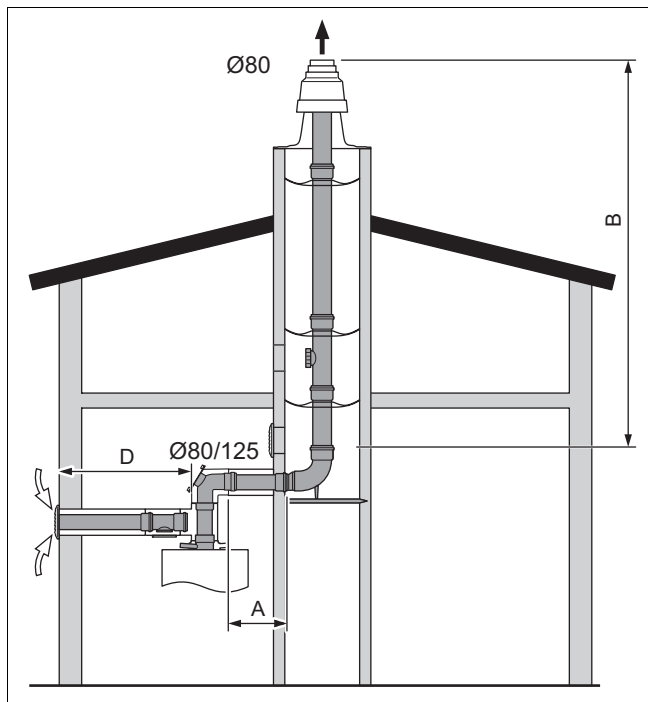
Systém č. zboží: 0020021006
Systém nezávislý na vzduchu v místnosti
Kulatá šachta: minimálně 160 mm
Hranatá šachta: minimálně 140 × 140 mm

Skupina	$(A+B)_{max}$ [m]	Počet kolen 87°
všechny	33	3

Skupina	D_{max} [m]	Počet kolen 87°
všechny	8	1

2. Vytvořte přívod spalovacího vzduchu. (→ Strana 48)

3.9 Montáž koncentrické šachtové přípojky k pevnému odvodu spalin \varnothing 80 mm (PP) s odděleným přívodem vzduchu



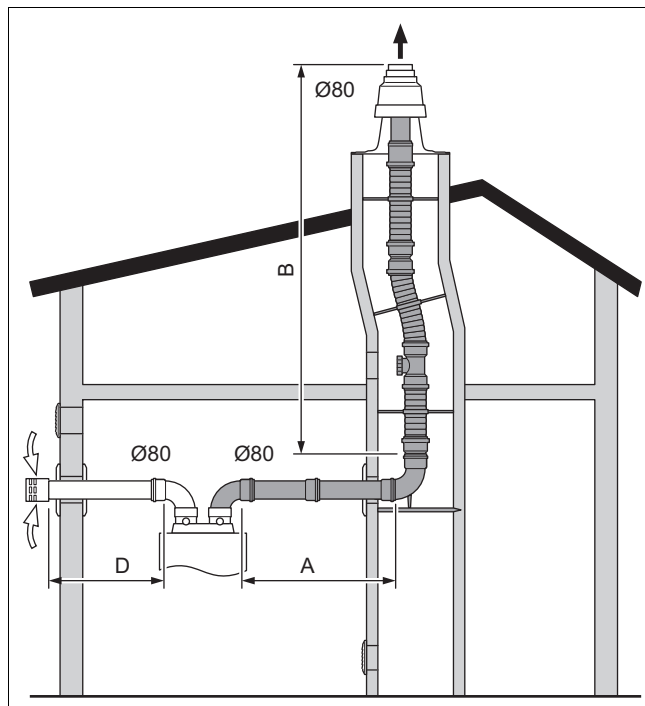
1. Instalaci systému začněte montáží pevného odvodu spalin (→ Strana 28) s ohledem na příslušné tabulky délek potrubí.

Platnost: Potrubí na přívod vzduchu / odvod spalin \varnothing 80/125 mm

Systém č. zboží: 0020021006			
Systém nezávislý na vzduchu v místnosti			
Kulatá šachta: minimálně 140 mm			
Hranatá šachta: minimálně 120 × 120 mm			
Skupina	(A+B) _{max} [m]	B _{max} [m]	Počet kolen 87°
všechny	33	30	3
Skupina	D _{max} [m]	Počet kolen 87°	
všechny	8	1	

2. Vytvořte přívod spalovacího vzduchu. (→ Strana 48)

3.10 Montáž šachtové přípojky k pružnému odvodu spalin \varnothing 80 mm (PP) s odděleným přívodem vzduchu



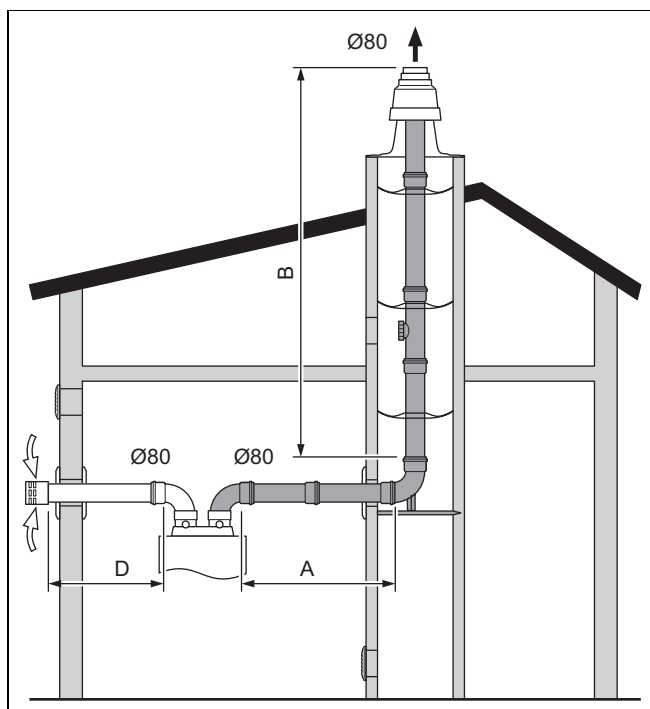
1. Instalaci systému začněte montáží pružného odvodu spalin (→ Strana 28) s ohledem na příslušné tabulky délek potrubí.

Platnost: Potrubí na přívod vzduchu / odvod spalin \varnothing 80/80 mm

Systém č. zboží: 303265		
Systém nezávislý na vzduchu v místnosti		
Kulatá šachta: minimálně 160 mm		
Hranatá šachta: minimálně 140 × 140 mm		
Skupina	(A+B) _{max} [m]	Počet kolen 87°
1–5, 7	33	3
6	30	3
Skupina	D _{max} [m]	Počet kolen 87°
všechny	8	1

2. Namontujte přípojku k pružnému odvodu spalin (PP) (→ Strana 31).
3. Namontujte šachtovou přípojku / nástěnnou přípojku pro přívod vzduchu. (→ Strana 32)

3.11 Montáž šachtové přípojky k pevnému odvodu spalin \varnothing 80 mm (PP) s odděleným přívodem vzduchu



1. Instalaci systému začněte montáží pevného odvodu spalin (→ Strana 28) s ohledem na příslušné tabulky délek potrubí.

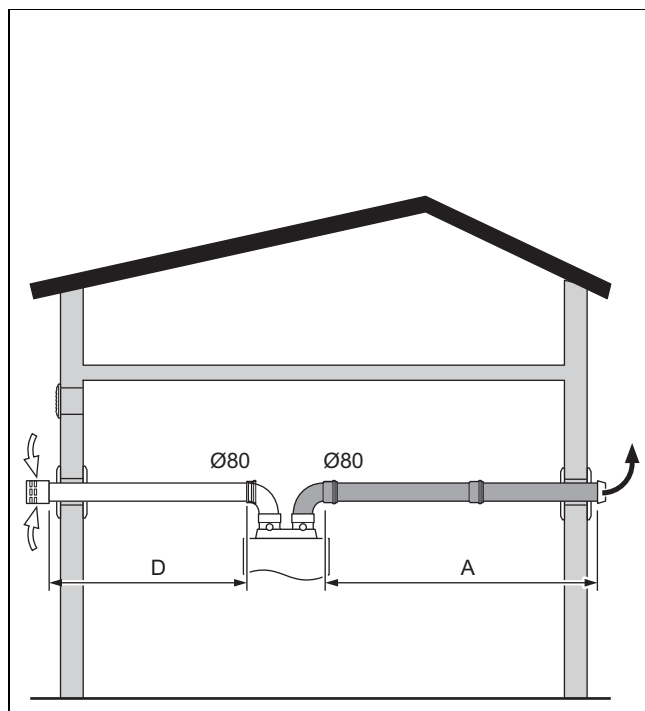
Platnost: Potrubí na přívod vzduchu / odvod spalin \varnothing 80/80 mm

Systém č. zboží: 303265 Systém nezávislý na vzduchu v místnosti Kulatá šachta: minimálně 140 mm Hranatá šachta: minimálně 120 × 120 mm		
Skupina	(A+B) _{max} [m]	Počet kolen 87°
1–5, 7	33	3
6	30	3

Skupina	D _{max} [m]	Počet kolen 87°
všechny	8	1

2. Namontujte přípojku k pevnému odvodu spalin (PP). (→ Strana 31)
3. Namontujte šachtovou přípojku / nástěnnou přípojku pro přívod vzduchu. (→ Strana 32)

3.12 Odvod spalin venkovní stěnou \varnothing 80 mm (PP) s odděleným přívodem vzduchu

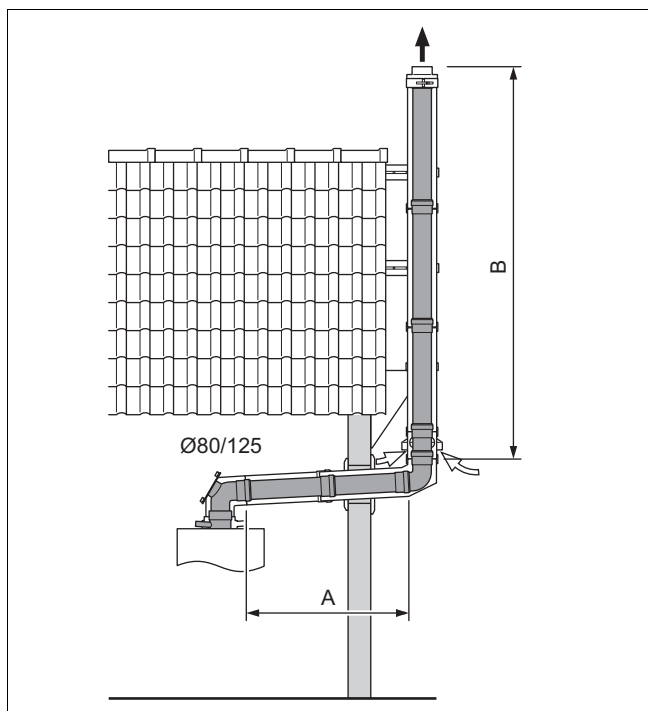


- Instalaci systému začněte montáží šachtové/nástěnné přípojky pro přívod vzduchu (→ Strana 32) s ohledem na příslušné tabulky délek potrubí.

Platnost: Potrubí na přívod vzduchu / odvod spalin \varnothing 80/80 mm

Systém č. zboží: 303263 + 300941 Systém nezávislý na vzduchu v místnosti		
Skupina	(A+D) _{max} [m]	Počet kolen 87°
1–3	33	3
4–7	30	3

3.13 Montáž šachtové/nástěnné přípojky 80/125 mm odvodu spalin na venkovní stěnu

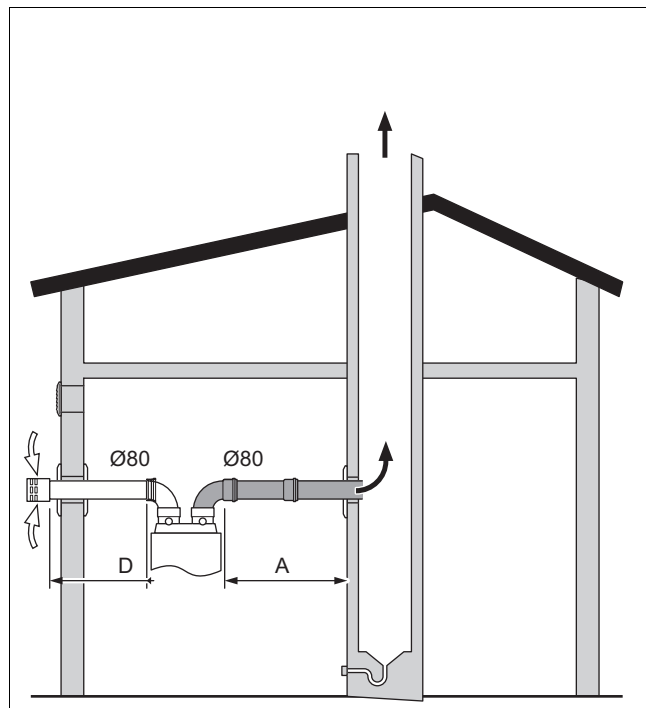


- Instalaci systému začněte montáží odvodu spalin na venkovní stěnu (→ Strana 39) s ohledem na příslušné tabulky délek potrubí.

Platnost: Potrubí na přívod vzduchu / odvod spalin ø 80/125 mm

Systém č. zboží: 0020042748 Systém nezávislý na vzduchu v místnosti		
Skupina	(A+B) _{max} [m]	Počet kolen 87°
1	10	3
2	13	3
3	20	3
4	22	3
5, 6	22	3
7	20	3

3.14 Montáž šachtové přípojky 80 mm k odvodu spalin pro podtlak s odděleným přívodem vzduchu



1. Instalaci systému začněte montáží šachtové přípojky na odvod spalin pro podtlak (→ Strana 47) s ohledem na příslušné tabulky délek potrubí.

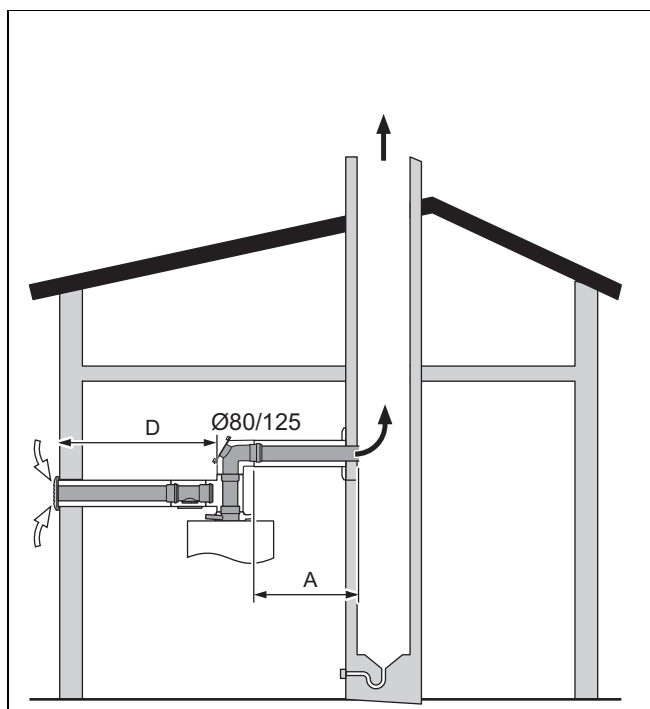
Platnost: Potrubí na přívod vzduchu / odvod spalin ø 80/80 mm

Systém č. zboží: 303263 + 300941
Systém nezávislý na vzduchu v místnosti
Kulatá šachta: minimálně 140 mm
Hranatá šachta: minimálně 120 × 120 mm

Skupina	A _{max} [m]	D _{max} [m]	Počet kolen 87°
všechny	3	8	4

2. Namontujte šachtovou přípojku / nástěnnou přípojku pro přívod vzduchu. (→ Strana 32)
3. Namontujte vodorovný odvod spalin a příp. vedení vzduchu. (→ Strana 31)

3.15 Montáž koncentrické šachtové přípojky 80/125 mm k odvodu spalin pro podtlak s odděleným přívodem vzduchu



1. Instalaci systému začněte montáží šachtové přípojky na odvod spalin pro podtlak (→ Strana 47) s ohledem na příslušné tabulky délek potrubí.

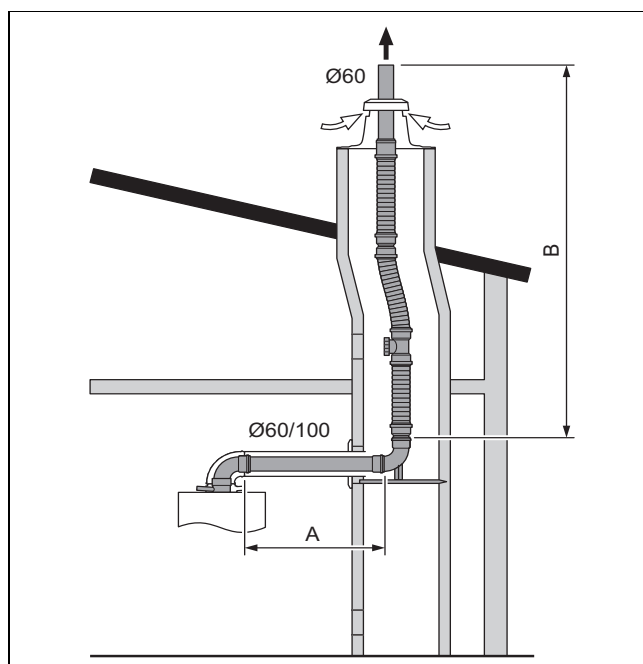
Platnost: Potrubí na přívod vzduchu / odvod spalin \varnothing 80/125 mm

Systém č. zboží: 0020021006
Systém nezávislý na vzduchu v místnosti
 Kulatá šachta: minimálně 140 mm
 Hranatá šachta: minimálně 120 × 120 mm

Skupina	A_{\max} [m]	D_{\max} [m]	Počet kolen 87°
všechny	3	8	4

2. Namontujte šachtovou přípojku / nástěnnou přípojku pro přívod vzduchu. (→ Strana 32)
3. Namontujte vodorovný odvod spalin a příp. vedení vzduchu. (→ Strana 31)

3.16 Montáž šachtové přípojky k pružnému odvodu spalin \varnothing 60 mm (PP)



- Instalaci systému začněte montáží pružného odvodu spalin (→ Strana 28) s ohledem na příslušné tabulky délek potrubí.

Platnost: Potrubí na přívod vzduchu / odvod spalin \varnothing 60/100 mm

Systém č. zboží: 0020077523
Systém závislý na vzduchu v místnosti
 Kulatá šachta: minimálně 120 mm
 Hranatá šachta: minimálně 110 × 110 mm

Skupina	A_{\max} [m]	B_{\max} [m]	Počet kolen 87°
1–3	2	15	1
4–5	2*	6*	1

Systém č. zboží: 0020077523
Systém nezávislý na vzduchu v místnosti
 Kulatá šachta: minimálně 130 mm
 Hranatá šachta: minimálně 120 × 120 mm

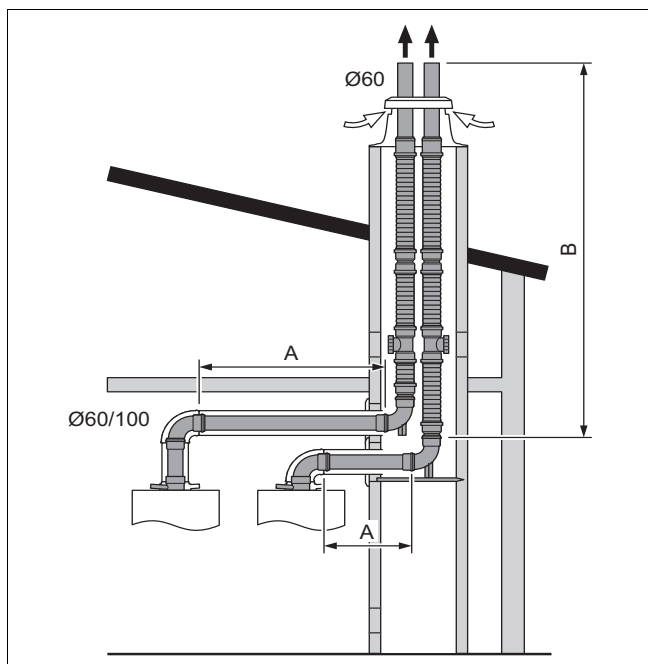
Skupina	A_{\max} [m]	B_{\max} [m]	Počet kolen 87°
1	2	12	1
2	2	11	1
3	2	9	1
4–5	2*	6*	1

Systém č. zboží: 0020077523
Systém nezávislý na vzduchu v místnosti
 Kulatá šachta: minimálně 110 mm
 Hranatá šachta: minimálně 100 × 100 mm

Skupina	$(A+B)_{\max}$ [m]	Počet kolen 87°
1	11	1
2	12	1
3	8	1
4–5	6*	1

*Platí pouze pro kotle k vytápění s připojovacím kusem \varnothing 60/100 mm z výroby. Přestavba z \varnothing 80/125 mm na \varnothing 60/100 mm není povolena.

3.17 Montáž šachtové přípojky k pružnému dvojitému odvodu spalin \varnothing 60 mm (PP)



- Instalaci systému začněte montáží pružného dvojitého odvodu spalin (→ Strana 29) s ohledem na příslušné tabulky délek potrubí.

Platnost: Potrubí na přívod vzduchu / odvod spalin \varnothing 60/100 mm

Systém č. zboží: 0020077523

Systém závislý na vzduchu v místnosti

Kulatá šachta: minimálně 160 mm

Hranatá šachta: minimálně 140 × 140 mm

Nepoužívejte rozpěrky.

Skupina	A_{\max} [m]	B_{\max} [m]	Počet kolien 87°
1 - 3	3	15	1

Systém č. zboží: 0020077523

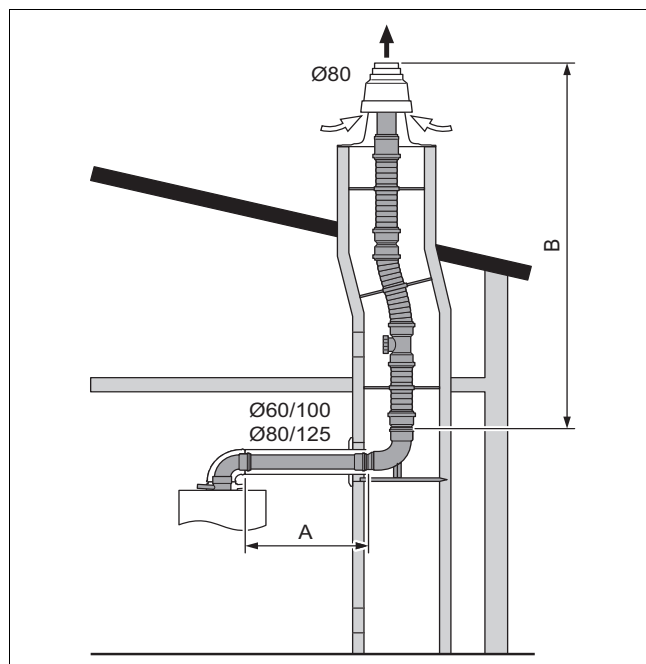
Systém nezávislý na vzduchu v místnosti

Kulatá šachta: minimálně 160 mm

Hranatá šachta: minimálně 140 × 140 mm, 100 × 180 mm nebo 120 × 160 mm

Skupina	$(A+B)_{\max}$ [m]	Počet kolien 87°
1	14	1
2	13	1
3	11	1

3.18 Montáž šachtové přípojky k pružnému odvodu spalin \varnothing 80 mm (PP)



- Instalaci systému začněte montáží pružného odvodu spalin (→ Strana 28) s ohledem na příslušné tabulky délek potrubí.

Platnost: Potrubí na přívod vzduchu / odvod spalin \varnothing 60/100 mm

Systém č. zboží: 303920

Systém závislý na vzduchu v místnosti

Kulatá šachta: minimálně 160 mm

Hranatá šachta: minimálně 140 × 140 mm

Skupina	A_{\max} [m]	B_{\max} [m]	Počet kolien 87°
všechny	3*	30*	3

Systém č. zboží: 303920

Systém nezávislý na vzduchu v místnosti

Kulatá šachta: minimálně 130 mm

Hranatá šachta: minimálně 120 × 120 mm

Skupina	A_{\max} [m]	B_{\max} [m]	Počet kolien 87°
1	2	9	3
2	2	16	3
3	2	13	3
4-5	2*	10*	3
6	2*	6*	3
7	2*	5*	3

*Platí pouze pro kotle k vytápění s přípojovacím kusem \varnothing 60/100 mm z výroby. Přestavba z \varnothing 80/125 mm na \varnothing 60/100 mm není povolena.

Systém č. zboží: 303920

Systém nezávislý na vzduchu v místnosti

Kulatá šachta: minimálně 120 mm

Hranatá šachta: minimálně 110 × 110 mm

Nepoužívejte rozpěrky.

Skupina	A_{\max} [m]	B_{\max} [m]	Počet kolien 87°
1	2	9	3
2	2	13	3
3	2	9	3

Systém č. zboží: 303250 Systém závislý na vzduchu v místnosti Kulatá šachta: minimálně 160 mm Hranatá šachta: minimálně 140 × 140 mm			
Skupina	(A+B) _{max} [m]	B _{max} [m]	Počet kolen 87°
všechny	33	30	3

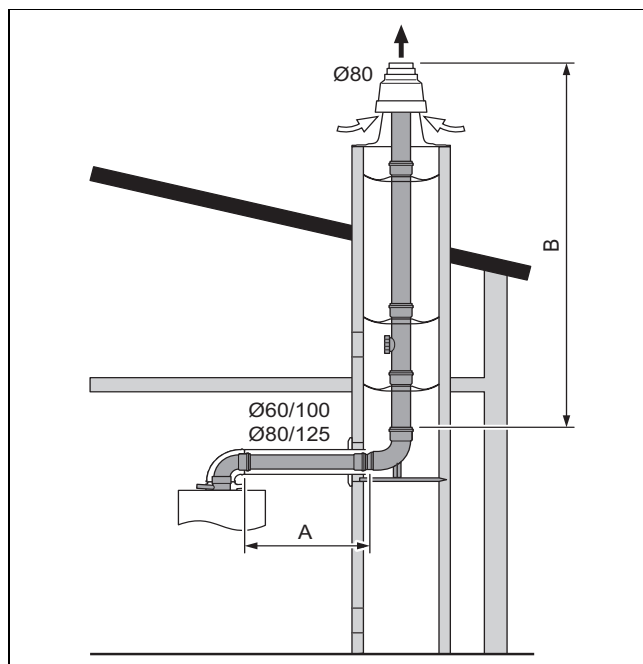
Systém č. zboží: 303250 Systém nezávislý na vzduchu v místnosti Kulatá šachta: minimálně 180 mm Hranatá šachta: minimálně 140 × 140 mm			
Skupina	A _{max} [m]	B _{max} [m]	Počet kolen 87°
všechny	2	33	3

Systém č. zboží: 303250 Systém nezávislý na vzduchu v místnosti Kulatá šachta: minimálně 150 mm Hranatá šachta: minimálně 130 × 130 mm			
Skupina	A _{max} [m]	B _{max} [m]	Počet kolen 87°
všechny	2	33	3

Systém č. zboží: 303250 Systém nezávislý na vzduchu v místnosti Kulatá šachta: minimálně 130 mm Hranatá šachta: minimálně 120 × 120 mm			
Skupina	(A+B) _{max} [m]	Počet kolen 87°	
1	11	3	
2	23	3	
3	28	3	
4	25	3	
5, 6	23	3	
7	20	3	

Systém č. zboží: 303250 Systém nezávislý na vzduchu v místnosti Kulatá šachta: minimálně 120 mm Hranatá šachta: minimálně 110 × 110 mm Nepoužívejte rozpěrky.			
Skupina	(A+B) _{max} [m]	Počet kolen 87°	
1	11	3	
2	21	3	
3	26	3	
4	18,5	3	
5	21	3	
6	15	3	
7	15,5	3	

3.19 Montáž šachtové přípojky k pevnému odvodu spalin \varnothing 80 mm (PP)



- Instalaci systému začněte montáží pevného odvodu spalin (→ Strana 28) s ohledem na příslušné tabulky délek potrubí.

Platnost: Potrubí na přívod vzduchu / odvod spalin \varnothing 60/100 mm

Systém č. zboží: 303920 Systém závislý na vzduchu v místnosti Kulatá šachta: minimálně 140 mm Hranatá šachta: minimálně 120 × 120 mm			
Skupina	A _{max} [m]	B _{max} [m]	Počet kolen 87°
všechny	3*	30*	3

Systém č. zboží: 303920 Systém nezávislý na vzduchu v místnosti Kulatá šachta: minimálně 130 mm Hranatá šachta: minimálně 120 × 120 mm			
Skupina	A _{max} [m]	B _{max} [m]	Počet kolen 87°
1	2	9	3
2	2	16	3
3	2	13	3
4-5	2*	10*	3
6	2*	6*	3
7	2*	5*	3

*Platí pouze pro kotle k vytápění s přípojovacím kusem \varnothing 60/100 mm z výroby. Přestavba z \varnothing 80/125 mm na \varnothing 60/100 mm není povolena.

Systém č. zboží: 303920 Systém nezávislý na vzduchu v místnosti Kulatá šachta: minimálně 120 mm Hranatá šachta: minimálně 110 × 110 mm Nepoužívejte rozpěrky.			
Skupina	A _{max} [m]	B _{max} [m]	Počet kolen 87°
1	2	9	3
2	2	13	3
3	2	9	3

Systém č. zboží: 303920 Systém nezávislý na vzduchu v místnosti Kulatá šachta: minimálně 113 mm Hranatá šachta: minimálně 100 × 100 mm Nepoužívejte rozpěrky.			
Skupina	A _{max} [m]	B _{max} [m]	Počet kolien 87°
1	2	9	1
2	2	13	1
3	2	9	1

Platnost: Potrubí na přívod vzduchu / odvod spalin ø 80/125 mm

Systém č. zboží: 303250 Systém závislý na vzduchu v místnosti Kulatá šachta: minimálně 140 mm Hranatá šachta: minimálně 120 × 120 mm			
Skupina	(A+B) _{max} [m]	B _{max} [m]	Počet kolien 87°
všechny	33	30	3

Systém č. zboží: 303250 Systém nezávislý na vzduchu v místnosti Kulatá šachta: minimálně 180 mm Hranatá šachta: minimálně 140 × 140 mm			
Skupina	A _{max} [m]	B _{max} [m]	Počet kolien 87°
všechny	2	33	3

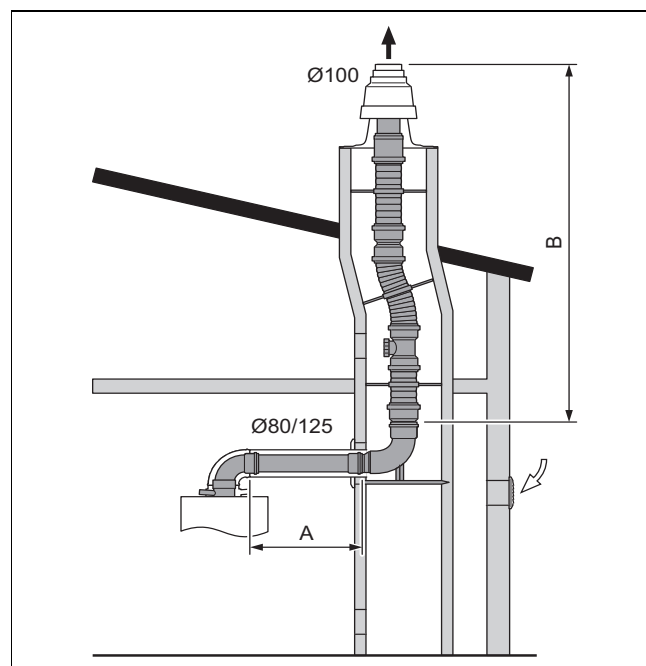
Systém č. zboží: 303250 Systém nezávislý na vzduchu v místnosti Kulatá šachta: minimálně 150 mm Hranatá šachta: minimálně 130 × 130 mm			
Skupina	A _{max} [m]	B _{max} [m]	Počet kolien 87°
všechny	2	33	3

Systém č. zboží: 303250 Systém nezávislý na vzduchu v místnosti Kulatá šachta: minimálně 130 mm Hranatá šachta: minimálně 120 × 120 mm			
Skupina	(A+B) _{max} [m]	Počet kolien 87°	
1	11	3	
2	23	3	
3	28	3	
4	25	3	
5, 6	23	3	
7	20	3	

Systém č. zboží: 303250 Systém nezávislý na vzduchu v místnosti Kulatá šachta: minimálně 120 mm Hranatá šachta: minimálně 110 × 110 mm Nepoužívejte rozpěrky.			
Skupina	(A+B) _{max} [m]	Počet kolien 87°	
1	11	3	
2	21	3	
3	26	3	
4	18,5	3	
5	21	3	
6	15	3	
7	15,5	3	

Systém č. zboží: 303250 Systém nezávislý na vzduchu v místnosti Kulatá šachta: minimálně 113 mm Hranatá šachta: minimálně 100 × 100 mm Nepoužívejte rozpěrky.		
Skupina	(A+B) _{max} [m]	Počet kolien 87°
1	11	3
2	14	3
3	17	3
4	10	3
5	14	3
6	12	3
7	15	3

3.20 Montáž šachtové přípojky k pružnému odvodu spalin ø 100 mm (PP)

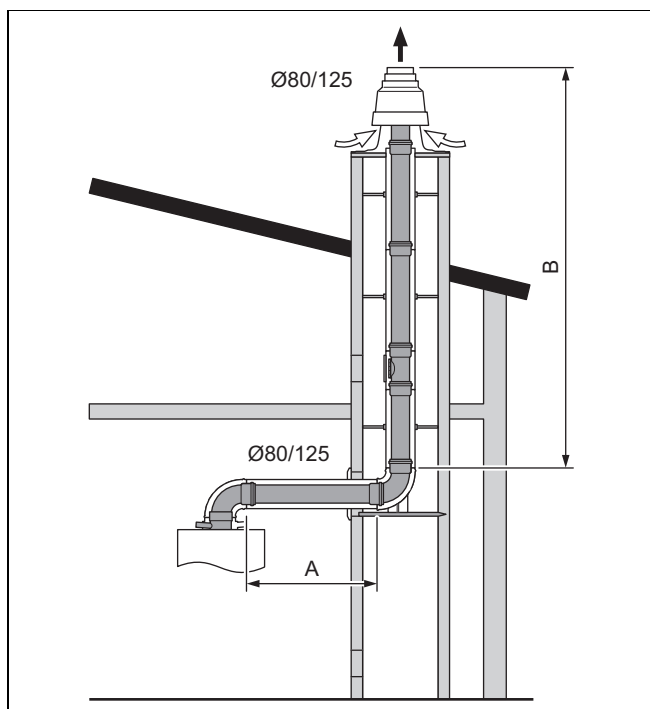


- Instalaci systému začněte montáží pružného odvodu spalin (→ Strana 28) s ohledem na příslušné tabulky délek potrubí.

Platnost: Potrubí na přívod vzduchu / odvod spalin ø 80/125 mm

Systém č. zboží: 303250 Systém závislý na vzduchu v místnosti Kulatá šachta: minimálně 180 mm Hranatá šachta: minimálně 160 × 160 mm			
Skupina	(A+B) _{max} [m]	B _{max} [m]	Počet kolien 87°
všechny	33	30	3

**3.21 Montáž koncentrické šachtové přípojky
ø 80/125 mm (PP) ke koncentrickému odvodu
spalin ø 80/125 mm (PP)**

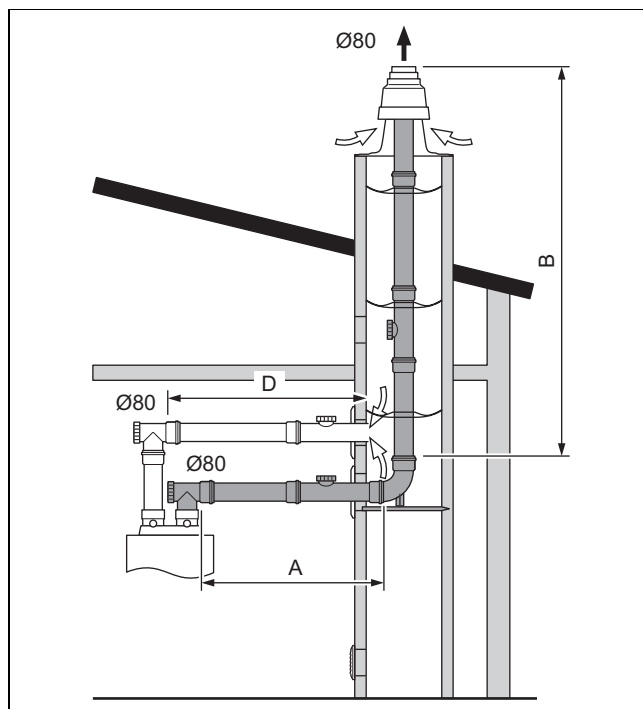


- Instalaci systému začněte montáží koncentrického potrubí odvodu spalin (PP) (→ Strana 31) s ohledem na příslušné tabulky délek potrubí.

Platnost: Potrubí na přívod vzduchu / odvod spalin ø 80/125 mm

Systém č. zboží: 303220 Systém nezávislý na vzduchu v místnosti		
Skupina	(A+B) _{max} [m]	Počet kolen 87°
1	11	3
2	23	3
3	28	3
4	25	3
5, 6	23	3
7	20	3

**3.22 Montáž šachtové přípojky k pevnému odvodu
spalin ø 80 mm (PP)**



1. Instalaci systému začněte montáží pevného odvodu spalin (→ Strana 28) s ohledem na příslušné tabulky délek potrubí.

Platnost: Potrubí na přívod vzduchu / odvod spalin ø 80/80 mm

Systém č. zboží: 303265
Systém nezávislý na vzduchu v místnosti
Kulatá šachta: minimálně 130 mm
Hranatá šachta: minimálně 120 × 120 mm

Skupina	D < A: (A+B) _{max} [m]	Počet kolen 87° ¹⁾
	D > A: (D+B) _{max} [m]	
1	11	3
2	23	3
3	28	3
4	25	3
5, 6	23	3
7	20	3

¹⁾ Součet kolen pro přívod vzduchu a odvod spalin.

2. Namontujte přípojku k pevnému odvodu spalin (PP). (→ Strana 31)
3. Namontujte šachtovou přípojku / nástěnnou přípojku pro přívod vzduchu. (→ Strana 32)

4 Certifikovaná potrubí přívodu vzduchu / odvodu spalin a komponenty

V následujících tabulkách jsou uvedena potrubí přívodu vzduchu a odvodu spalin schválená v rámci certifikace systému a jejich certifikované komponenty.

Následující tabulky v této kapitole se vztahují na níže uvedené rozdělení do skupin.

Ne všechna potrubí přívodu vzduchu / odvodu spalin a komponenty jsou ve vaší zemi nabízeny.

4.1 Potrubí na přívod vzduchu/odvod spalin ø 60/100 mm

4.1.1 Přehled systémů

Systémová skupina	Obj. č.	Přívod vzduchu a odvod spalin
A	0020220656	Svislá střešní průchodka (černá, RAL 9005)
	0020220657	Svislá střešní průchodka (červená, RAL 8023)
B	0020219516	Vodorovná průchodka stěnou nebo střechou s revizním kolenem
	0020219517	Vodorovná průchodka stěnou nebo střechou
C	303920	Koncentrická šachtová přípojka k pevnému/pružnému odvodu spalin ø 80
D	0020077523	Koncentrická šachtová přípojka k jednoduchému/dvojitému pružnému odvodu spalin ø 60
E	303923	Koncentrická šachtová přípojka k vedení přívodu vzduchu / odvodu spalin Koncentrická šachtová přípojka k odvodu spalin pro podtlak

4.1.2 Komponenty

	Obj. č.	A	B	C	D	E
Systém koncentrický (PP) ø 60/100 mm						
Prodloužení (PP) – koncentrické – 0,5 m	303902	X	X	X	X	X
Prodloužení (PP) – koncentrické – 1,0 m	303903	X	X	X	X	X
Prodloužení (PP) – koncentrické – 2,0 m	303905	X	X	X	X	
Koleno (PP) – koncentrické (2 kusy) 45°	303911	X	X	X	X	X
Koleno (PP), koncentrické 87°	303910	X	X	X	X	X
Čisticí otvor (PP) – 0,25 m	303918	X	X	X	X	X
Dělicí kus (PP)	303915	X	X	X	X	X
Koleno (PP) – koncentrické 87° (PP) s čisticím otvorem (pro provoz nezávislý na vzduchu v místnosti)	303916	X	X	X	X	X
Víko revizního otvoru s otvorem pro nasávání vzduchu (pro provoz závislý na vzduchu v místnosti ve spojení s 303916)	303924			X	X	
Teleskopické prodloužení (PP) – 0,5 m – 0,8 m	303906	X	X	X	X	X
Díl umožňující odsazení potrubí 65 mm	0010028132	X				
Díl pro vytvoření přesazení	303919	X				
Trubkový třmen 140 mm (5 ks) – ø 100 mm	303821	X	X	X	X	X
Trubkový třmen 200 mm (5 ks) – ø 100 mm	303921	X	X	X	X	X
Systém odvodu spalin (PP), pevný ø 80 mm						
Prodloužení, potrubí odvodu spalin (PP) – 0,5 m	303252			X		
Prodloužení, potrubí odvodu spalin (PP) – 1,0 m	303253			X		
Prodloužení, potrubí odvodu spalin (PP) – 2,0 m	303255			X		
Sada prodloužení, potrubí odvodu spalin (PP) 3 x 2 m, 1 x 1 m, 1 x 0,5 m, 7 rozpěrek	0020063135			X		
Sada prodloužení – potrubí odvodu spalin (PP) 4 x 2 m, 1 x 1 m, 2 x 0,5 m, 7 rozpěrek	0020063136			X		
Prodloužení, potrubí odvodu spalin (PP) s čisticím otvorem – 0,25 m	303256			X		
Koleno, potrubí odvodu spalin (PP) – 15°	303257			X		
Koleno, potrubí odvodu spalin (PP) – 30°	303258			X		
Koleno, potrubí odvodu spalin (PP) – 45°	303259			X		

	Obj. č.	A	B	C	D	E
Rozpěrka (7 kusů) – ø 80 mm	009494			X		
Systém odvodu spalin (PP), pružný ø 80 mm						
Sada 1: základní prvky pro pružné potrubí odvodu spalin (PP)	303510			X		
Sada 2: čistící prvek (PP) (T kus) pro pružné potrubí odvodu spalin	303511			X		
Sada 3: propojovací kus (PP) pro pružné potrubí odvodu spalin – 0,13 m	303512			X		
Sada 4: montážní pomůcka pro pružné potrubí odvodu spalin	303513			X		
Sada 5: 15 m pružného potrubí odvodu spalin (PP) a 7 rozpěrek	303514			X		
Sada 6: základní prvky pro kovový nástavec šachty	0020021008			X		
Rozpěrka pro pružné potrubí odvodu spalin (7 kusů)	0020042771			X		
Systém odvodu spalin (PP) – pružný – ø 60 mm						
Základní prvky pružného odvodu spalin (PP)	0020077524				X	
Základní prvky pružného dvojitého odvodu spalin (PP)	0020106046				X	
Propojovací prvek (PP) pro pružné potrubí odvodu spalin (PP)	0020077525				X	
Montážní pomůcka s lanem 15 m pro pružné potrubí odvodu spalin (PP)	0020077526				X	
Pružné potrubí odvodu spalin (PP) – 15 m	0020077527				X	
Pružné potrubí odvodu spalin (PP) – 50 m	0020077883				X	
Základní prvky pro pružné potrubí odvodu spalin (PP) pro nástavec šachty z nerezové oceli	0020095594				X	
Čistící prvek (PP) – T kus pro pružný odvod spalin (PP)	0020095595				X	
Komponenty systému odvodu spalin určené pro více systémů						
Prodloužení stříšky (PP) – 1,0 m – ø 125 mm (černé)	303002	X				
Prodloužení stříšky (PP) – 1,0 m – ø 125 mm (červené)	303003	X				
Střešní vlnovka pro šikmou střechu (černá)	009076	X				
Střešní vlnovka pro šikmou střechu (červená)	300850	X				
Adaptér pro systém Klöber (černý)	009058	X				
Adaptér pro systém Klöber (červený)	009080	X				
Manžeta pro plochou střechu	009056	X				
Ochranná mřížka	300712		X			
Mřížka na zachycení námrazy pro svislou střešní průchodku (černá)	303096	X				
Mřížka na zachycení námrazy pro vodorovnou střešní průchodku	300865		X			
Univerzální střešní průchodka, šikmá střecha (černá)	0020064750	X				
Univerzální střešní průchodka, šikmá střecha (červená)	0020064751	X				
Nástavec šachty (PP) – ø 80	303963			X		
Nástavec šachty (nerezová ocel) – ø 80	0020021007			X		
Zakončovací trubka (nerezová ocel) – 1,0 m – ø 80	0020025741			X		

4.2 Potrubí na přívod vzduchu/odvod spalin ø 80/125 mm

4.2.1 Přehled systémů

Systémová skupina	Obj. č.	Přívod vzduchu a odvod spalin
A	303200 303201	Svislá střešní průchodka (černá, RAL 9005) Svislá střešní průchodka (červená, RAL 8023)
B	303209	Vodorovná průchodka stěnou nebo střechou
C	303250	Koncentrická šachtová přípojka k pevnému/pružnému odvodu spalin ø 80 a pružný odvod spalin ø 100
	0020021006	Koncentrická šachtová přípojka k odvodu spalin s odděleným přívodem vzduchu
D	303220	Koncentrická šachtová přípojka ke koncentrickému odvodu spalin ø 80/125
E	303208	Koncentrická šachtová přípojka k vedení přívodu vzduchu / odvodu spalin Koncentrická šachtová přípojka k odvodu spalin pro podtlak
F	0020042748	Přípojka na venkovní stěnu

4.2.2 Komponenty

	Obj. č.	A	B	C	D	E	F
Systém koncentrický (PP) ø 80/125 mm							
Přípojovací kus pro přívod vzduchu / odvod spalin	0020147469	X	X	X	X	X	X
Prodloužení (PP) – koncentrické – 0,5 m	303202	X	X	X	X	X	X
Prodloužení (PP) – koncentrické – 1,0 m	303203	X	X	X	X	X	X
Prodloužení (PP) – koncentrické – 2,0 m	303205	X	X	X	X	X	X
Koleno (PP) (2 kusy) – koncentrické – 45°	303211	X	X	X	X	X	X
Koleno (PP) – koncentrické – 87°	303210	X	X	X	X	X	X
Čisticí otvor (PP) – 0,25 m	303218	X	X	X	X	X	X
Dělicí kus (PP)	303215	X	X	X	X	X	X
Koleno (PP) s čisticím otvorem – koncentrické – 87° (pro provoz nezávislý na vzduchu v místnosti)	303217	X	X	X	X	X	X
Víko čisticího otvoru (pro provoz závislý na vzduchu v místnosti ve spojení s 303217)	0020171839			X			
Trubkový třmen (5 ks) - ø 125 mm	303616			X	X	X	X
Systém koncentrický (nerezová ocel) ø 80/125 mm							
Venkovní konzola – 50 až 300 mm přestavitelná	0020042749						X
Venkovní držák vedení (nerezová ocel) - 50 - 90 mm	0020042751						X
Prodloužení pro venkovní držák vedení (nerezová ocel) - 90 - 280 mm	0020042752						X
Prodloužení (nerezová ocel) – koncentrické – 0,5 m	0020042753						X
Prodloužení (nerezová ocel) – koncentrické – 1,0 m	0020042754						X
Zkracovací prodloužení (nerezová ocel) – koncentrické – 0,5 m	0020042755						X
Koleno (nerezová ocel) – koncentrické – 87°	0020042756						X
Kolena (nerezová ocel) (2 kusy) – koncentrická – 45°	0020042757						X
Kolena (nerezová ocel) (2 kusy) – koncentrická – 30°	0020042758						X
Revizní kus (nerezová ocel) – koncentrický – 0,25 m	0020042759						X
Límeč (nerezová ocel) pro střešní průchodku	0020042760						X
Systém odvodu spalin (PP), pevný ø 80 mm							
Prodloužení, odvod spalin (PP) - 0,5 m - ø 80 mm	303252			X			
Prodloužení, potrubí odvodu spalin (PP) – 1,0 m	303253			X			
Prodloužení, potrubí odvodu spalin (PP) – 2,0 m	303255			X			
Sada prodloužení, potrubí odvodu spalin (PP) 3 × 2 m, 1 × 1 m, 1 × 0,5 m, 7 rozpěrek	0020063135			X			
Sada prodloužení, potrubí odvodu spalin (PP) 4 × 2 m, 1 × 1 m, 2 × 0,5 m, 7 rozpěrek	0020063136			X			
1) Dbejte na montáž pružného potrubí odvodu spalin se svislou střešní průchodkou.							

	Obj. č.	A	B	C	D	E	F
Prodloužení, potrubí odvodu spalin (PP) s čistícím otvorem – 0,25 m	303256			X			
Koleno, potrubí odvodu spalin (PP) – 15°	303257			X			
Koleno, potrubí odvodu spalin (PP) – 30°	303258			X			
Koleno, potrubí odvodu spalin (PP) – 45°	303259			X			
Rozpěrka (7 kusů) – ø 80 mm	009494			X			
Systém odvodu spalin (PP), pružný ø 80 mm							
Sada 1: základní prvky pro pružné potrubí odvodu spalin (PP)	303510			X			
Sada 2: čistící prvek (PP) (T kus) pro pružné potrubí odvodu spalin	303511	X ¹⁾		X			
Sada 3: propojovací kus (PP) pro pružné potrubí odvodu spalin – 0,13 m	303512	X ¹⁾		X			
Sada 4: montážní pomůcka pro pružné potrubí odvodu spalin	303513	X ¹⁾		X			
Sada 5: 15 m pružného potrubí odvodu spalin (PP) a 7 rozpěrek	303514	X ¹⁾		X			
Sada 6: základní prvky pro kovový nástavec šachty	0020021008	X ¹⁾		X			
Rozpěrka pro pružné potrubí odvodu spalin (7 kusů)	0020042771	X ¹⁾		X			
Systém odvodu spalin (PP), pružný ø 100 mm							
Sada 1: základní prvky pro pružné potrubí odvodu spalin (PP)	303516			X			
Sada 2: čistící prvek (PP) (T kus) pro pružné potrubí odvodu spalin	303517			X			
Sada 3: propojovací kus (PP) pro pružné potrubí odvodu spalin – 0,13 m	303518			X			
Sada 4: montážní pomůcka pro pružné potrubí odvodu spalin	303519			X			
Sada 5: 15 m pružného potrubí odvodu spalin (PP) a 7 rozpěrek	303520			X			
Sada 6: 7,5 m pružného potrubí odvodu spalin (PP) a 4 rozpěrky	0020004961			X			
Sada 7: 25 m pružného potrubí odvodu spalin (PP) a 12 rozpěrek	0020146336			X			
Rozpěrka pro pružné potrubí odvodu spalin (7 kusů)	0020052281			X			
Komponenty systému odvodu spalin určené pro více systémů							
Prodloužení stříšky (PP) – 1,0 m – ø 125 mm (černé)	303002	X					
Prodloužení stříšky (PP) – 1,0 m – ø 125 mm (červené)	303003	X					
Střešní vlnovka pro šikmou střechu (černá)	009076	X					X
Střešní vlnovka pro šikmou střechu (červená)	300850	X					X
Adaptér pro systém Klöber (černý)	009058	X					
Adaptér pro systém Klöber (červený)	009080	X					
Manžeta pro plochou střechu	009056	X					X
Mřížka na zachycení námrazy pro svislou střešní průchodku	303096	X					
Mřížka na zachycení námrazy pro vodorovnou střešní průchodku	300865		X				
Univerzální střešní průchodka, šikmá střecha (černá)	0020064750	X					
Univerzální střešní průchodka, šikmá střecha (červená)	0020064751	X					
Nástavec šachty (PP) ø 80	303963			X	X		
Nástavec šachty (nerezová ocel) ø 80	0020021007			X	X		
Zakončovací trubka (nerezová ocel) – 1,0 m – ø 80	0020025741			X	X		
1) Dbejte na montáž pružného potrubí odvodu spalin se svislou střešní průchodkou.							

4.3 Potrubí na přívod vzduchu/odvod spalin ø 80/80 mm

4.3.1 Přehled systémů

Systémová skupina	Obj. č.	Přívod vzduchu a odvod spalin
A	303265	Opěrné koleno s montážní lištou pro instalaci v šachtě
B	303263 + 300941	Šachtová přípojka k odvodu spalin pro podtlak

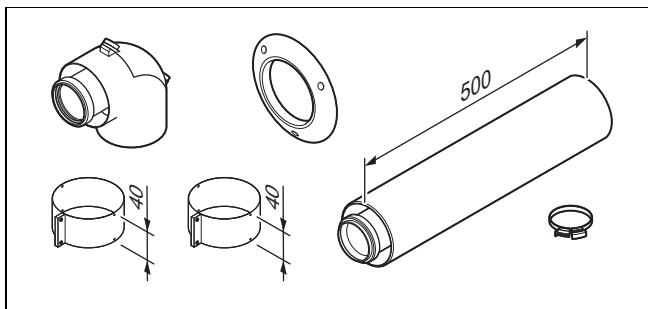
4.3.2 Komponenty

Komponenty	Obj. č.	A	B
Systém odvodu spalin (PP) – pevný – ø 80 mm			
Připojovací kus pro přívod vzduchu / odvod spalin	0020147470	X	X
Prodloužení, potrubí odvodu spalin (PP) – 0,5 m	303252	X	X
Prodloužení, potrubí odvodu spalin (PP) – 1,0 m	303253	X	X
Prodloužení, potrubí odvodu spalin (PP) – 2,0 m	303255	X	X
Sada prodloužení, potrubí odvodu spalin (PP) 3 × 2 m, 1 × 1 m, 1 × 0,5 m, 7 rozpěrek	0020063135	X	
Sada prodloužení, potrubí odvodu spalin (PP) 4 × 2 m, 1 × 1 m, 2 × 0,5 m, 7 rozpěrek	0020063136	X	
Prodloužení potrubí odvodu spalin (PP) s čistícím otvorem – 0,25 m	303256	X	X
Koleno, potrubí odvodu spalin (PP) – 15°	303257	X	X
Koleno, potrubí odvodu spalin (PP) – 30°	303258	X	X
Koleno, potrubí odvodu spalin (PP) – 45°	303259	X	X
Koleno, potrubí odvodu spalin (PP) – 87°	303263	X	X
Rozpěrka (7 kusů)	009494	X	
Revizní T kus (PP) – 87°	303264	X	X
Nástěnná manžeta	009477	X	X
Trubkové třmeny (5 kusů)	300940	X	X
Ochrana před větrem	300941	X	X
Nástavec šachty (PP) – ø 80 mm	303963	X	
Nástavec šachty (nerezová ocel) – ø 80 mm	0020021007	X	
Zakončovací trubka (nerezová ocel) – 1,0 m – ø 80 mm	0020025741	X	

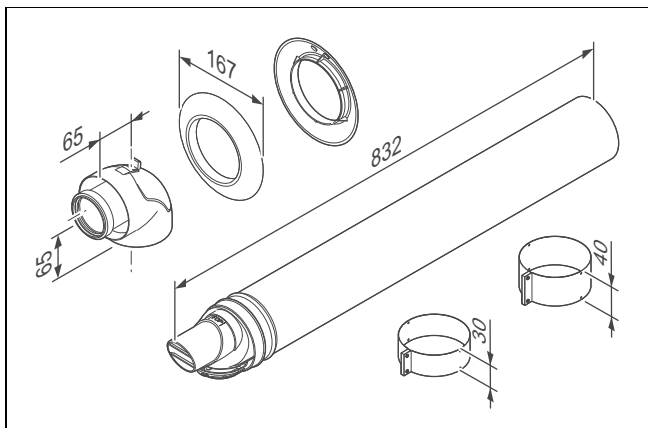
5 Rozsah dodávky

5.1 Potrubí na přívod vzduchu/odvod spalin ø 60/100 mm

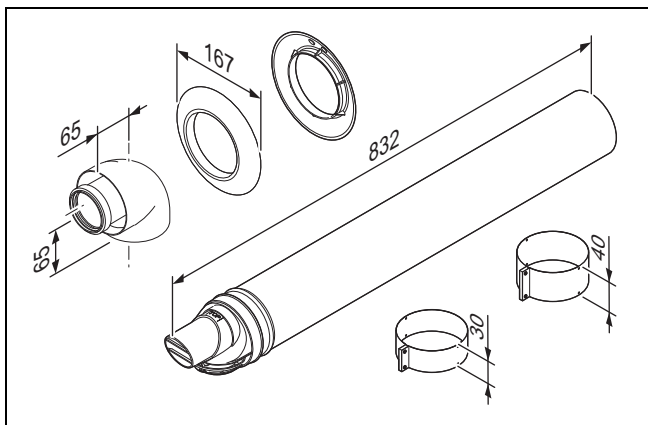
5.1.1 303923



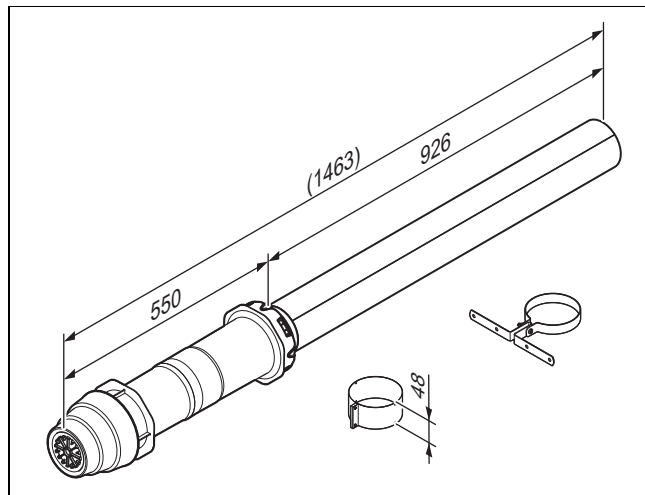
5.1.2 0020219516



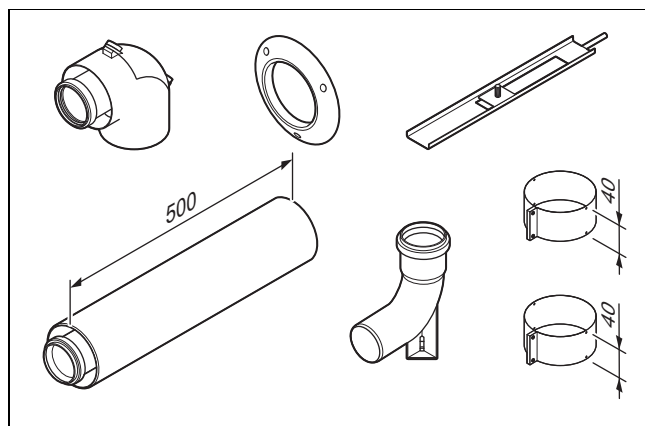
5.1.3 0020219517



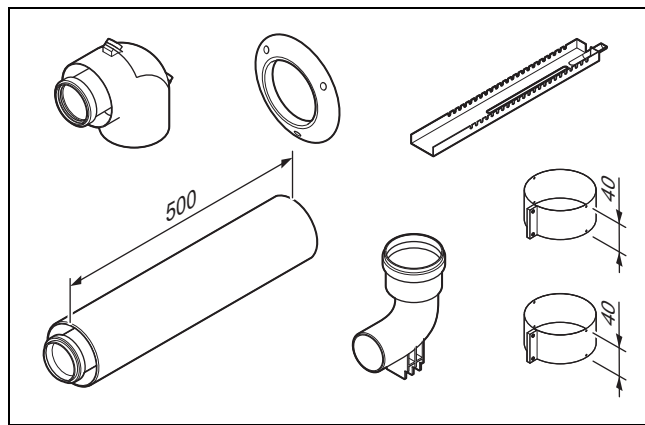
5.1.4 0020220656 a 0020220657



5.1.5 0020077523

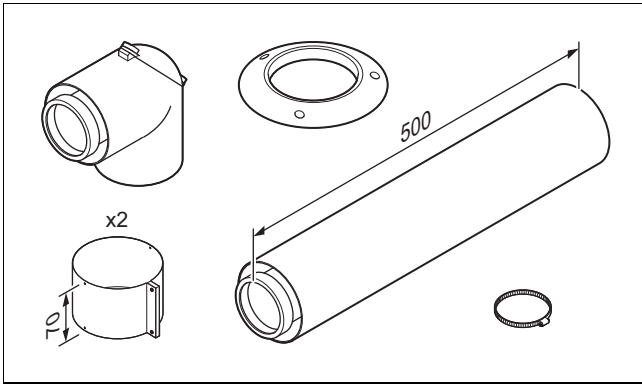


5.1.6 303920

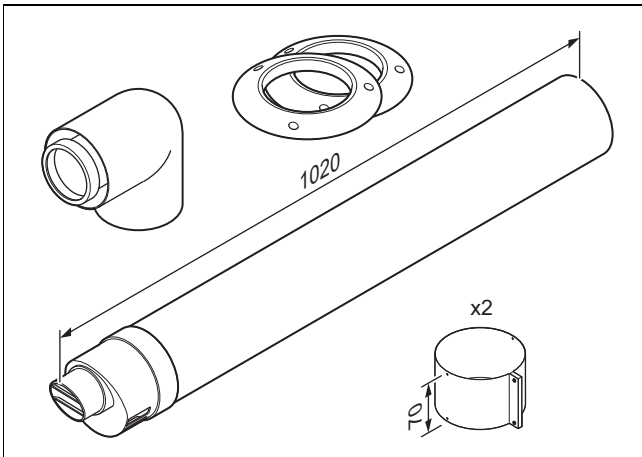


**5.2 Potrubí na přívod vzduchu/odvod spalin
ø 80/125 mm**

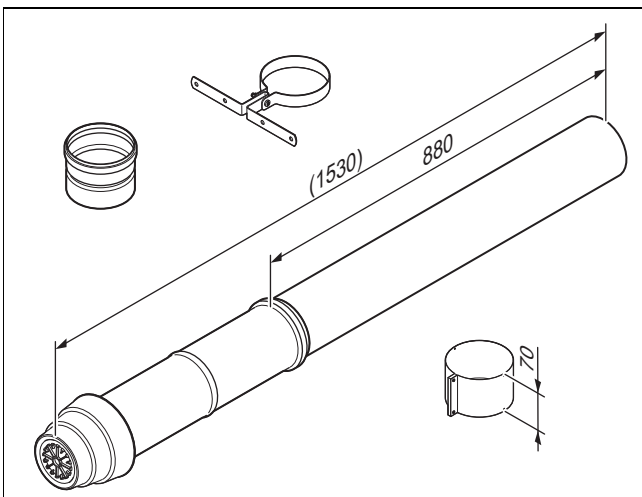
5.2.1 303208



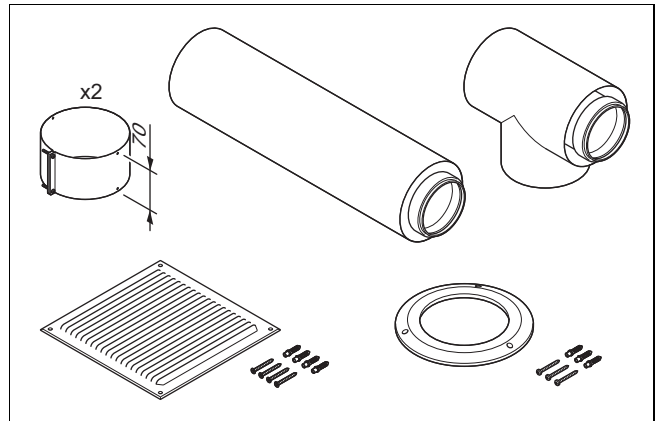
5.2.2 303209



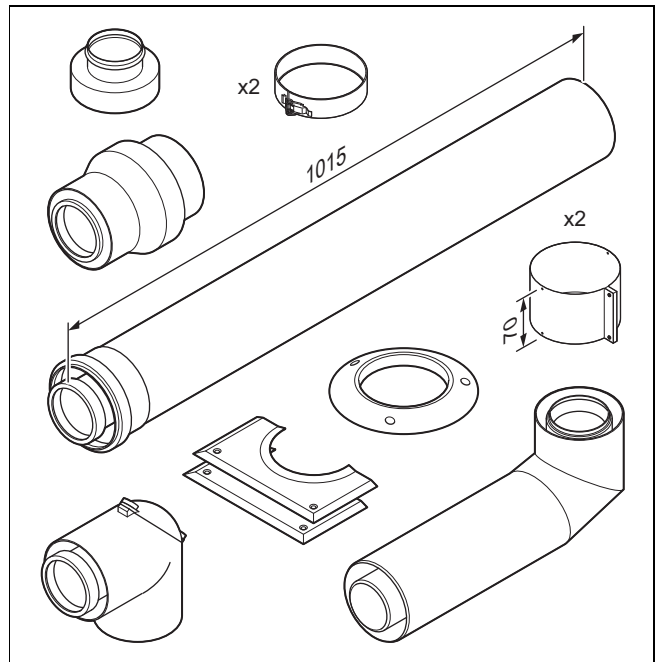
5.2.3 303200 a 303201



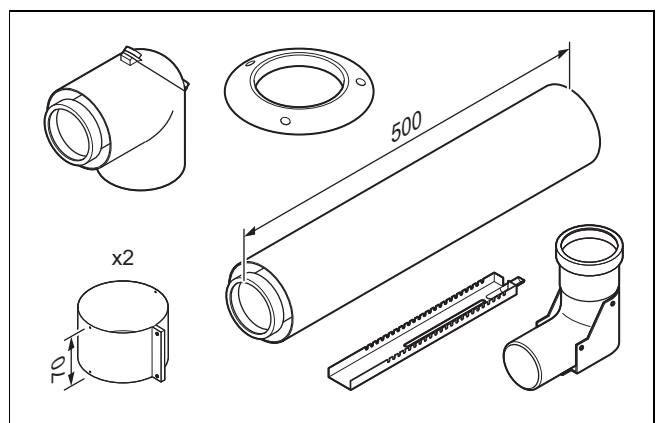
5.2.4 0020021006



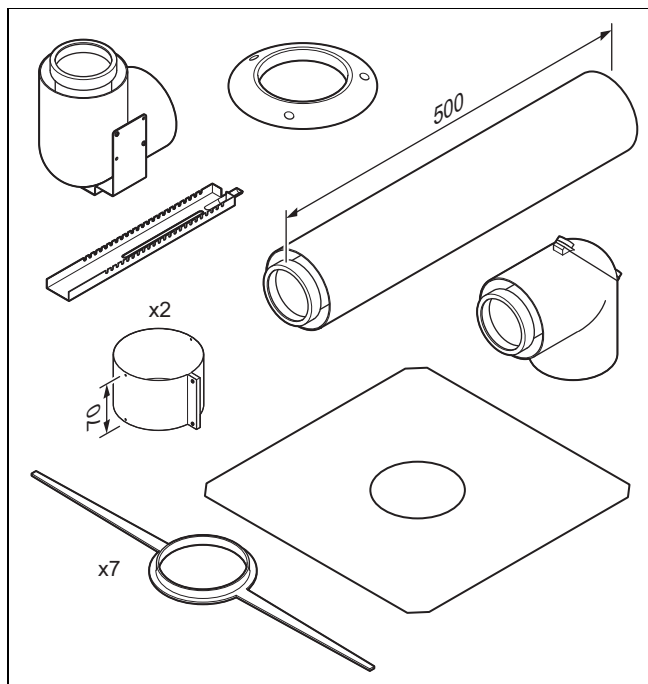
5.2.5 0020042748



5.2.6 303250

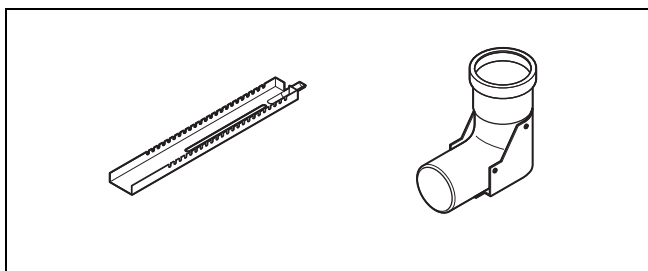


5.2.7 303220

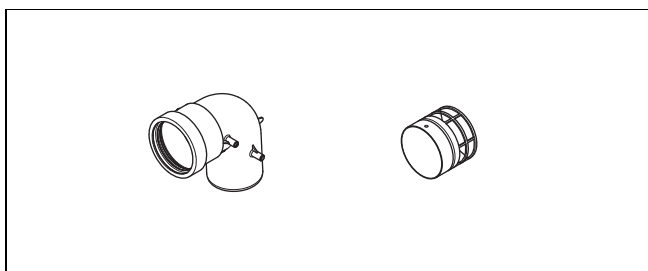


5.3 Potrubí na přívod vzduchu/odvod spalin ø 80/80 mm

5.3.1 303265



5.3.2 303263 + 300941



6 Montáž



Pozor! **Riziko nesprávné funkce výrobku při nedostatečném přívodu vzduchu!**

Při provozu závislém na vzduchu v místnosti je nutno zajistit dostatečný přísun čerstvého vzduchu.

- Zhotovte buď přímý otvor 150 cm² vedoucí do venkovního prostoru, nebo systém zásobování spalovacím vzduchem

pro více místností s dostatečnou kapacitou.

- Otvory pro přívod vzduchu udržujte volné, jinak není zaručena bezchybná funkce výrobku.



Pozor! **Riziko věcných škod v důsledku nízkých teplot!**

Při teplotách pod 0 °C a v nevytápěných prostorech klesá pružnost systému odvodu spalin.

- Přepravujte prvky odvodu spalin na střechu opatrně.
- Zkontrolujte před montáží všechny díly z hlediska poškození.



Pozor! **Riziko věcných škod v důsledku neodborné montáže!**

Při nesprávném spojování trubek nasouváním na sebe se mohou poškodit těsnění.

- Trubky na sebe nasouvejte otáčivým pohybem.

6.1 Pokyny k systémové montáži

Montáž potrubí pro přívod vzduchu / odvod spalin se skládá z montáže odvodu spalin v šachtě, nástavce šachty, přípojky šachty a přípojky výrobku.

V kapitole Montáž odvodu spalin v šachtě jsou odkazy na všechny navazující práce.

6.2 Všeobecné podmínky pro montáž

6.2.1 Komponenty starší konstrukce

Použitelnost následujících prvků se zdroji tepla je rovněž dokumentována v certifikaci.

Všechny prvky systémů ø 60/100, 80/125 mm a ø 80 mm z PP, příp. ø 80 mm z PVDF, při dodržení návodu k montáži platného v okamžiku uvedení do provozu.

6.2.2 Technické vlastnosti systémů přívodu vzduchu / odvodu spalin Vaillant pro plynové výrobky

Technická vlastnost	Popis
Tepelná odolnost	Nastavena na maximální teplotu spalin výrobku.
Těsnost	Nastavena na výrobek pro použití v budově i venku. Zkouška těsnosti musí být provedena při zkušební tlaku 200 Pa.
Odolnost proti kondenzátu	Pro paliva plyn a olej
Odolnost proti korozi	Nastavena na výhřevnost plynu a oleje

Technická vlastnost	Popis
Vzdálenost od hořlavých hmot	<ul style="list-style-type: none"> - Koncentrické vedení vzduchu/spalin: není potřeba žádný odstup - Nekoncentrický odvod spalin: 5 cm
Místo instalace	Podle návodu k instalaci
Chování při hoření	Normálně vznětlivý (podle EN 13501-1 třídy E)
Doba požární odolnosti	<p>Žádná:</p> <p>Venkovní trubky koncentrického potrubí pro přívod vzduchu a odvod spalin nejsou hořlavé. Potřebnou dobu požární odolnosti zajišťují šachty uvnitř budovy.</p>

6.2.3 Požadavky na šachtu pro přívod vzduchu/odvod spalin

Systémy přívodu vzduchu / odvodu spalin Vaillant nemají žádnou požární odolnost (směr působení zvnějšku ven).

Je-li přívod vzduchu/odvod spalin veden částí budovy, které vyžadují požární odolnost, je třeba namontovat šachtu. Šachta musí zajišťovat požární odolnost (směr působení zvnějšku ven), která je potřebná pro část budovy, kterými je veden odvod spalin. Potřebná požární odolnost musí mít příslušnou klasifikaci (uzavření prostoru a tepelná izolace) a splňovat stavebně-technické požadavky.

Stávající kouřovod, který byl používán pro odvod spalin, tyto požadavky zpravidla splňuje a může být použit jako šachta pro přívod vzduchu/odvod spalin.

Plynotěsnost šachty musí odpovídat třídě zkušební tlaku N2 podle EN 1443.

Stávající kouřovod, který byl používán pro odvod spalin, tyto požadavky zpravidla splňuje a může být použit jako šachta pro vedení vzduchu.

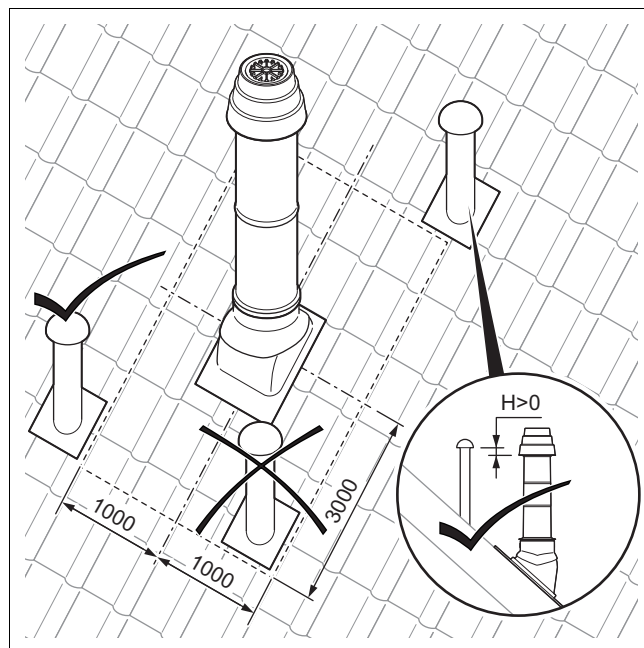
Je-li šachta použita pro přívod spalovacího vzduchu, musí být provedena a zejména izolována tak, aby se na vnější straně šachty nemohla srážet vlhkost, vznikající při ochlazení šachty studeným spalovacím vzduchem vnikajícím zvenku.

Stávající kouřovod, který byl používán pro odvod spalin, tyto požadavky zpravidla splňuje a může být bez dodatečné tepelné izolace použit jako šachta pro přívod spalovacího vzduchu.

6.2.4 Instalace přívodu vzduchu a odvodu spalin

- ▶ Zajistěte, aby byl přívod vzduchu / odvod spalin co nejkratší a rovný.
- ▶ Nezařazujte více kolen nebo revizních prvků bezprostředně za sebou.
- ▶ Přívod vzduchu / odvod spalin a vodovodní potrubí neinstalujte ve společné šachtě.
- ▶ Zajistěte, aby bylo možné odvod spalin kontrolovat a příp. čistit po celé délce.
- ▶ Zajistěte, aby přívod vzduchu / odvod spalin bylo možné demontovat bez rozsáhlejší manipulace (žádné náročné sekání drážek v obytném prostoru, nýbrž sešroubované kryty).

6.2.5 Montáž ústí systému odvodu spalin



Z odvodu kanálu uniká velmi vlhký odpadní vzduch. Ten může ve vzduchové trubce kondenzovat a způsobit poškození výrobku.

- ▶ Dodržujte minimální vzdálenosti pro provoz nezávislý na vzduchu v místnosti podle obrázku.
- ▶ Vyústění odvodu spalin proveďte tak, aby byl zajištěn bezpečný odvod a rozptýlení spalin a aby nemohly otvory (okna, větrací otvory a balkóny) znovu vnikat do budovy.

6.2.6 Likvidace kondenzátu

- ▶ Při odvodu kondenzátu do veřejného systému odpadních vod dodržujte místní předpisy.
- ▶ Pro odvod kondenzátu používejte pouze potrubní materiál odolný proti korozi.

6.3 Vzdálenost k součástem z hořlavých hmot

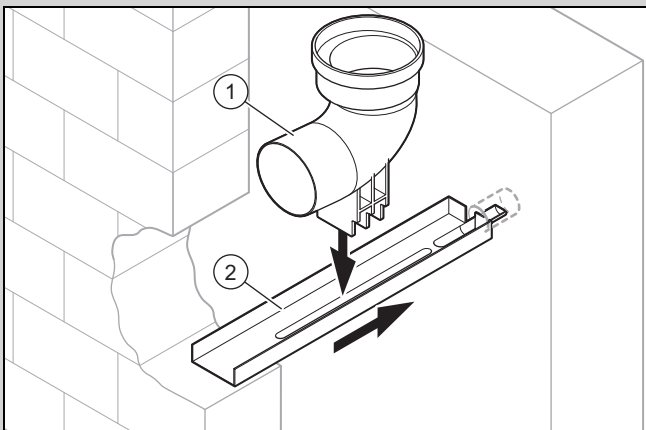
U jednotlivě připojených výrobků není nutná žádná vzdálenost koncentrického potrubí pro přívod vzduchu a odvod spalin, resp. příslušného prodloužení součástí z hořlavých materiálů.

6.4 Obecné práce pro montáž potrubí odvodu spalin v šachtě

6.4.1 Montáž montážní lišty a opěrného kolena

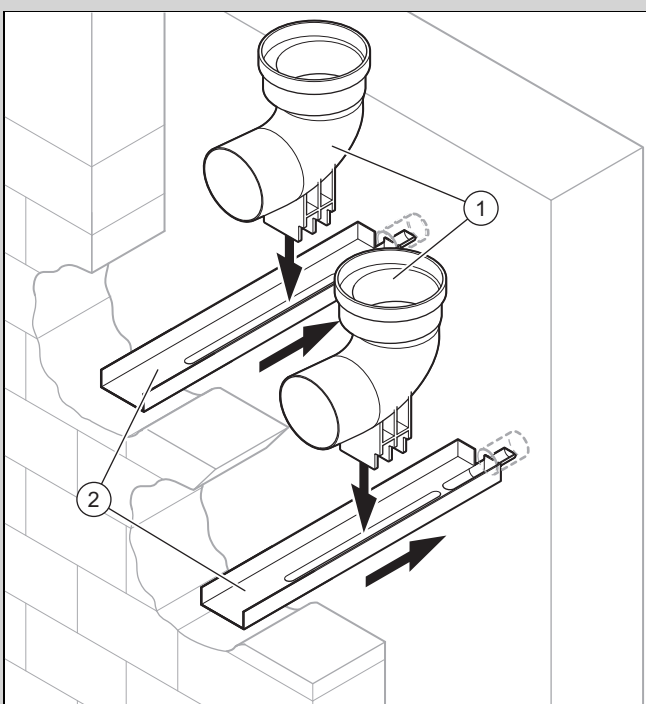
1. Stanovte místo instalace.

Podmínka: Jednoduchý odvod spalin



- ▶ Prorazte dostatečně velký vstup do vnitřní strany šachty.
- ▶ Do protilehlé vnitřní strany šachty vyvrtejte otvor.

Podmínka: Dvojitý odvod spalin

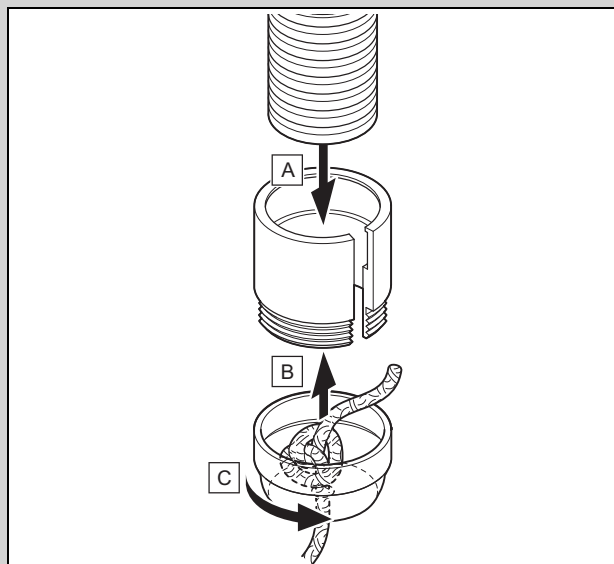


- ▶ Do vnitřní strany šachty prorazte dva přesazené, dostatečně velké vstupy. Dodržujte výškové přesazení opěrných kolien.
- ▶ Pro každý vstup vyvrtejte do protilehlé vnitřní strany šachty otvor.
- ▶ Pro oba odvody spalin proveďte vždy následující pracovní kroky.

2. Podle potřeby zkratěte montážní lištu (2).
3. Upevněte opěrné koleno (1) na montážní lištu tak, aby se odvod spalin nacházel po montáži uprostřed šachty.
4. Vložte montážní lištu s opěrným kolenem do šachty.

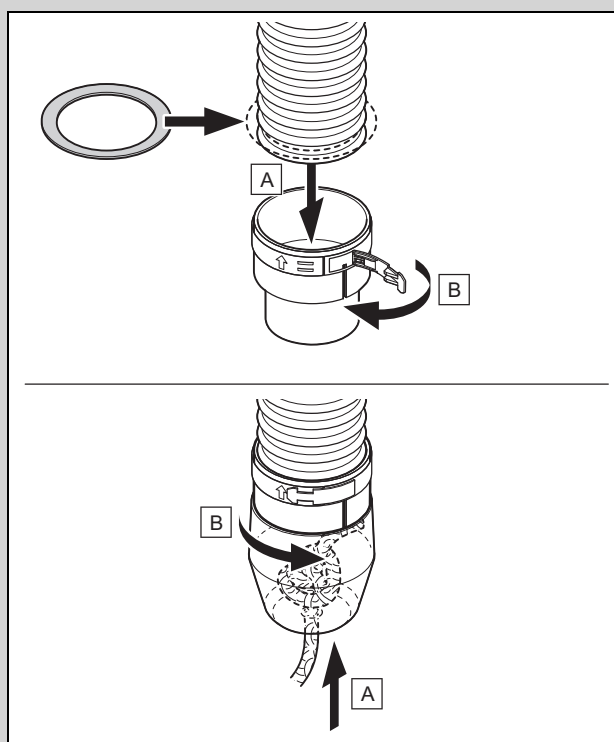
6.4.2 Upevnění montážní pomůcky

Platnost: \varnothing 60 mm



- ▶ Namontujte montážní pomůcku, jak je znázorněno na obrázku.

Platnost: \varnothing 80 mm NEBO \varnothing 100 mm



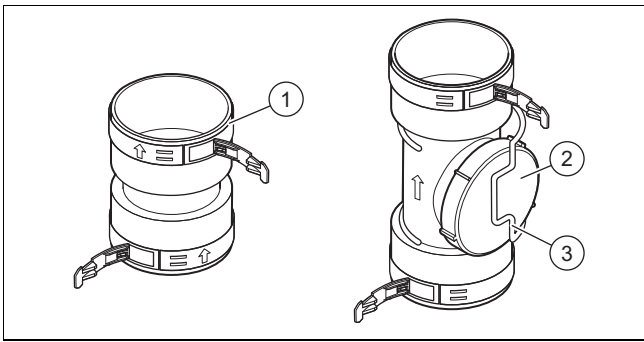
- ▶ Namontujte těsnění do nejspodnější nepoškozené drážky odvodu spalin.
- ▶ Namontujte montážní pomůcku, jak je znázorněno na obrázku.

6.4.3 Nasazení spojovacích a/nebo čistících prvků



Pokyn

Pružné potrubní odvodu spalin může tvořit více kusů spojených spojovacími/čisticími prvky.



Nebezpečí!

Nebezpečí otravy unikajícími spalinami!

Stojatý kondenzát může poškodit těsnění.

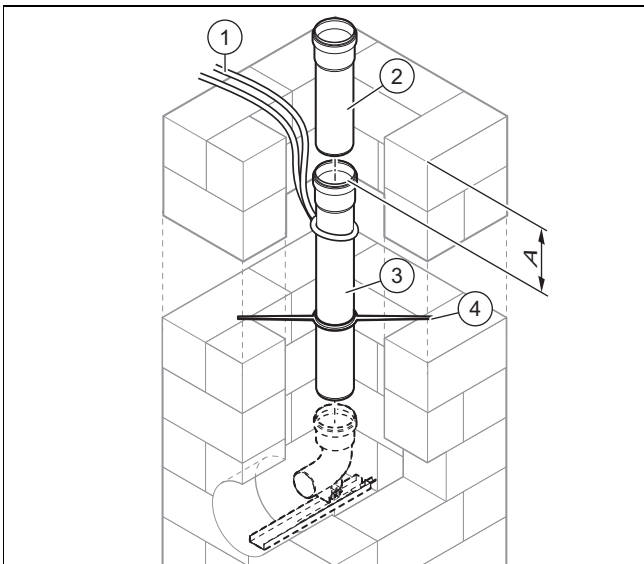
- Dbejte na směr montáže čistícího a spojovacího prvku (značka), aby nebyla těsnění poškozena stojícím kondenzátem.

1. Zkraťte odvod spalin pomocí pilky nebo nůžek v drážce na potřebnou délku.
2. Namontujte těsnění do nejnižší, resp. nejvyšší nepoškozené drážky odvodu spalin.
3. Zasuňte konec odvodu spalin až nadoraz do spojovacího prvku (1) nebo čistícího prvku (2).
4. Aretujte zaklapávací uzávěry spojovacího nebo čistícího prvku.
5. Zajistěte uzávěr čistícího prvku pojistným třmenem (3).

6.5 Montáž odvodu spalin v šachtě

6.5.1 Montáž pevného potrubí odvodu spalin \varnothing 80

1. Namontujte montážní lištu a opěrné koleno. (→ Strana 26)



2. Spust'te první trubku odvodu spalin (3) pomocí lana (1) dolů tak daleko, až bude možno nasadit další trubku odvodu spalin.
3. V odstupech max. 2 m nasad'te na trubky odvodu spalin vždy po jedné rozpěrce (4). U šachet o průměru mezi 113 mm a 120 mm, příp. o délce strany mezi 100 mm a 110 mm nepoužívejte rozpěrky.

4. Chcete-li do pevného odvodu spalin vložit revizní otvor, namontujte navíc před a za revizní otvor po jedné rozpěrce.
5. Opakujte sesazování trubek odvodu spalin (hrdlo směřuje nahoru) tak dlouho, až budete moci nejspodnější trubku odvodu spalin nasadit do opěrného kolena a nejvyšší trubka odvodu spalin (2) umožní montáž nástavce šachty.

Podmínka: Horní trubka odvodu spalin nerezová ocel

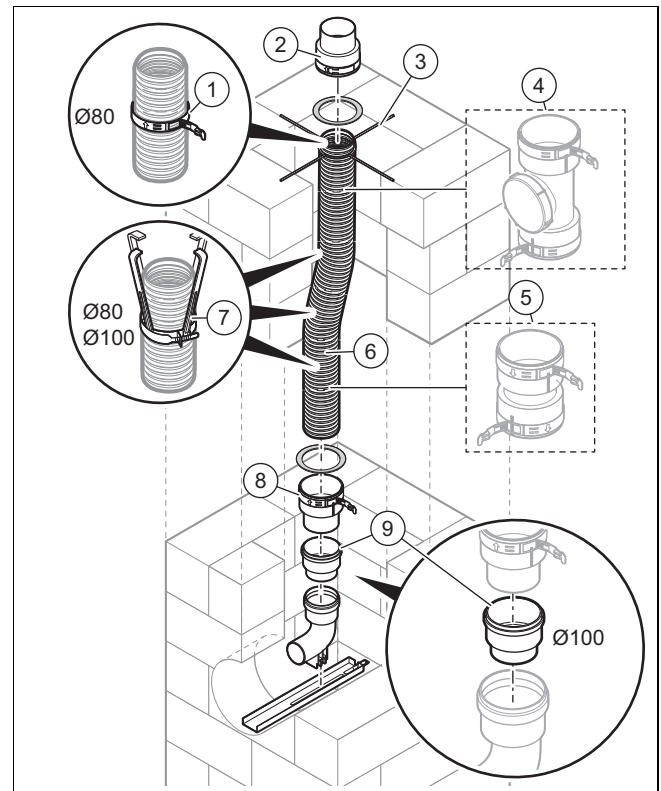
- Vzdálenost (A): ≥ 400 mm

Podmínka: Horní trubka odvodu spalin PP

- Vzdálenost (A): ≥ 100 mm

6. Odstraňte lano ze šachty.
7. Namontujte nástavec šachty z plastu (→ Strana 34) nebo nástavec šachty z ušlechtilé oceli (→ Strana 35) pevného potrubí odvodu spalin.
8. Namontujte šachtovou přípojku pro provoz závislý na vzduchu v místnosti (→ Strana 46) nebo šachtovou přípojku pro provoz nezávislý na vzduchu v místnosti (→ Strana 46).
9. Připojte výrobek k potrubí přívodu vzduchu a odvodu spalin. (→ Strana 52)

6.5.2 Montáž pružného odvodu spalin



1. Namontujte montážní lištu a opěrné koleno. (→ Strana 26)
2. Určete celkovou délku pružného odvodu spalin (6) od ústí šachty k opěrnému kolenu a příp. přitom od celkové délky odečtete příslušné čistící prvky.
3. Určete celkovou délku nejprve jen přibližně s přihlédnutím na bezpečnostní přídavek na přesazení.

Podmínka: U přímé šachty

- Příklad: ≥ 500 mm

Podmínka: Při lomené šachtě

- Příklad: ≥ 700 mm

- Podle potřeby namontujte spojovací (5) a čisticí prvky (4). (→ Strana 27)
- Zkraťte pružný odvod spalin pomocí pilky nebo nůžek v drážce na potřebnou délku až poté, co odvod spalin upevníte v ústí šachty.
- Upevněte montážní pomůcku. (→ Strana 27)

Platnost: $\varnothing 60$ mm

- ▶ Rozpěrky nejsou nutné.

Platnost: $\varnothing 80$ mm NEBO $\varnothing 100$ mm

- ▶ Namontujte rozpěrky (7) v odstupu maximálně 2 m na pružný odvod spalin.
- Zaveďte pružný odvod spalin na střed do šachty shora dolů s lanem montážní pomůcky napřed. Zároveň odvod spalin protáhněte šachtou z prostoru instalace výrobku pomocí lana montážní pomůcky.



Pokyn

Tento pracovní krok by měly vždy provádět dvě osoby.

- Když je pružný odvod spalin zcela protažen šachtou, demontujte montážní pomůcku.

Platnost: $\varnothing 60$ mm

- ▶ Namontujte těsnění do nejspodnější nepoškozené drážky odvodu spalin.
- ▶ Zasuňte spodní konec odvodu spalin až po doraz do zásuvného prvku (8).

- Upevněte zásuvný prvek zaklapovacími manžetami.
- Nasuňte zásuvný prvek na spodním konci odvodu spalin do opěrného kolena.

Platnost: $\varnothing 100$ mm

- ▶ Namontujte přechodku (9) mezi zásuvný prvek a opěrné koleno.

- Nasuňte montážní kříž (3) přes odvod spalin na vnitřní stranu šachty.

Platnost: $\varnothing 60$ mm NEBO $\varnothing 100$ mm

- ▶ Namontujte těsnění do nejvyšší nepoškozené drážky odvodu spalin.
- ▶ Nasuňte propojovací kus s hrdlem (2) na odvod spalin.
- ▶ Fixujte propojovací kus pomocí zajišťovacích manžet nad montážním křížem.
 - ◁ Odvod spalin visí v montážním kříži.

Platnost: $\varnothing 80$ mm

- ▶ Nasuňte přípojovací kroužek (1) přes odvod spalin.
- ▶ Fixujte přípojovací kroužek pomocí zaklapovacích manžet nad montážním křížem.
 - ◁ Odvod spalin visí v montážním kříži.

- Namontujte nástavec šachty.

Platnost: $\varnothing 60$ mm

- ▶ Namontujte nástavec šachty pružného odvodu spalin z plastu (→ Strana 35) nebo nástavec šachty pružného odvodu spalin z nerezové oceli (→ Strana 36).

Platnost: $\varnothing 80$ mm

- ▶ Namontujte nástavec šachty pružného odvodu spalin (→ Strana 37) nebo nástavec šachty pružného odvodu spalin z nerezové oceli (→ Strana 37).

Platnost: $\varnothing 100$ mm

- ▶ Namontujte nástavec šachty pružného odvodu spalin. (→ Strana 38)

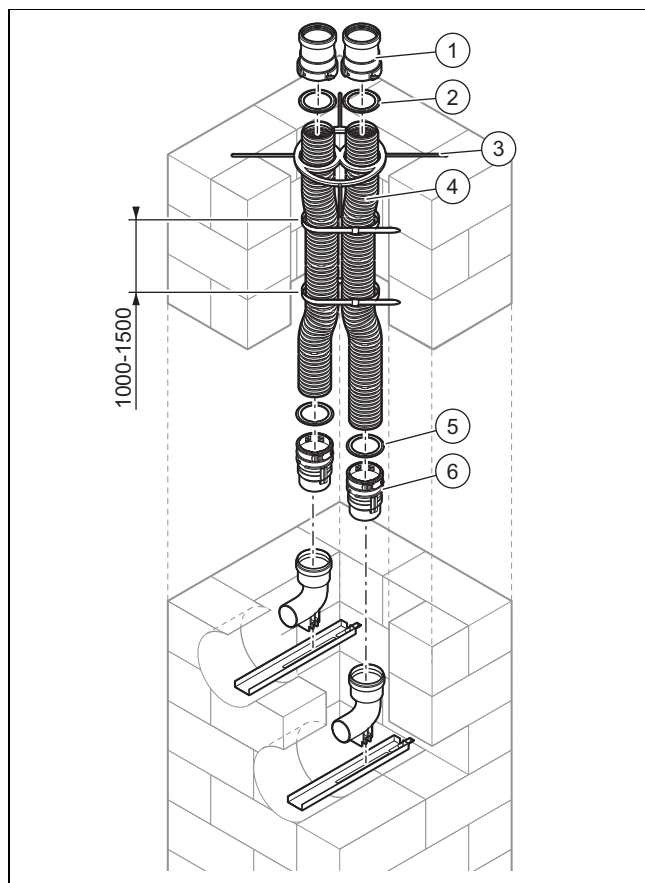
- Namontujte šachtovou přípojku pro provoz závislý na vzduchu v místnosti (→ Strana 46) nebo šachtovou přípojku pro provoz nezávislý na vzduchu v místnosti (→ Strana 46).
- Připojte výrobek k potrubí přívodu vzduchu a odvodu spalin. (→ Strana 52)

6.5.3 Montáž pružného dvojitého odvodu spalin $\varnothing 60$



Pokyn

Kotle k vytápění lze montovat na různých poschodích.



- Namontujte montážní lišty a opěrná kolena. (→ Strana 26)
- Určete celkové délky pružného odvodu spalin (4) od horní hrany ústí šachty až po opěrné koleno.
- Určete celkovou délku nejprve jen přibližně s přihlédnutím na bezpečnostní přídavek na přesazení.

- Přídavek: ≥ 500 mm
- 4. Zkraťte odvod spalin pomocí pilky nebo nůžek v drážce na potřebnou délku až poté, co odvod spalin upevníte v ústí šachty.
- 5. V případě potřeby namontujte nejprve propojovací prvky. (→ Strana 27)
- 6. Oba odvody spalin montujte současně.
 - Rozpěrky mezi pružným odvodem spalin a stěnou šachty nejsou potřeba.
- 7. Upevněte montážní pomůcku. (→ Strana 27)
- 8. Zaveďte odvody spalin do šachty shora dolů s lanem montážní pomůcky napřed.



Pokyn

Jedna montážní pomůcka může stačit, když se odvody spalin na koncích spojí vázacím páskem.

Odvody spalin se mohou montovat také shora dolů, když se zvolí dostatečně velký otvor šachty.

9. Když jsou pružné odvody spalin zcela zavedeny do šachty, demontujte montážní pomůcky.
10. Namontujte těsnění (5) do nejspodnějších nepoškozených drážek odvodu spalin.
11. Naneste trochu přiloženého maziva na těsnění. Při montáži dbejte na to, aby nebyla těsnění vytlačena z drážek.
12. Spodní konce odvodu spalin zasuňte až nadoraz do zásuvných prvků (6).
13. Upevněte zásuvný prvek zaklapovacími manžetami.
14. Nasuňte zásuvný prvek na spodním konci odvodu spalin do opěrného kolena, až zapadnou zajišťovací háčky za těsnicím žlábkem opěrného kolena.
15. Namontujte těsnění (2) do nejsvrchnější nepoškozené drážky odvodu spalin.
16. Nasuňte propojovací kusy s hrdlem (1) na odvod spalin.
17. Fixujte propojovací kusy pomocí zajišťovacích manžet nad montážním křížem (3).
 - ◁ Odvody spalin visí v montážním kříži.
18. Namontujte nástavec šachty pružného dvojitého odvodu spalin $\varnothing 60$. (→ Strana 36)
19. Namontujte šachtovou přípojku pro provoz závislý na vzduchu v místnosti (→ Strana 46) nebo šachtovou přípojku pro provoz nezávislý na vzduchu v místnosti (→ Strana 46).
20. Připojte výrobek k potrubí přívodu vzduchu a odvodu spalin. (→ Strana 52)

6.5.4 Montáž pružného odvodu spalin $\varnothing 80$ se svislým střešním prostupem

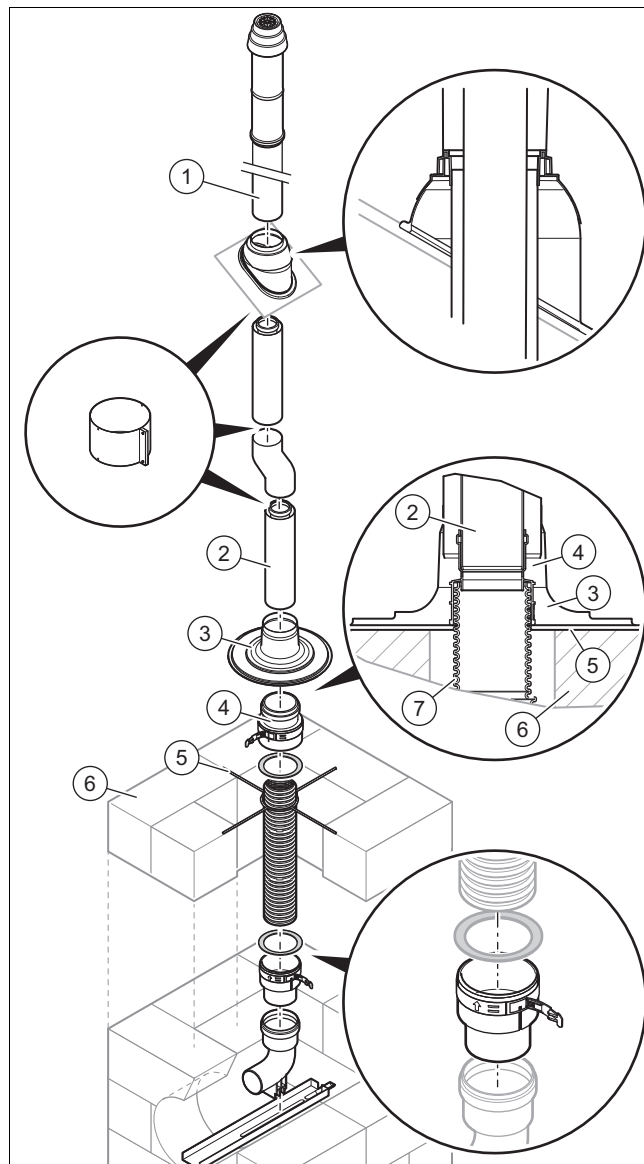


Nebezpečí!

Nebezpečí požáru při použití ubourané šachty, která nesplňuje požadavky protipožární ochrany!

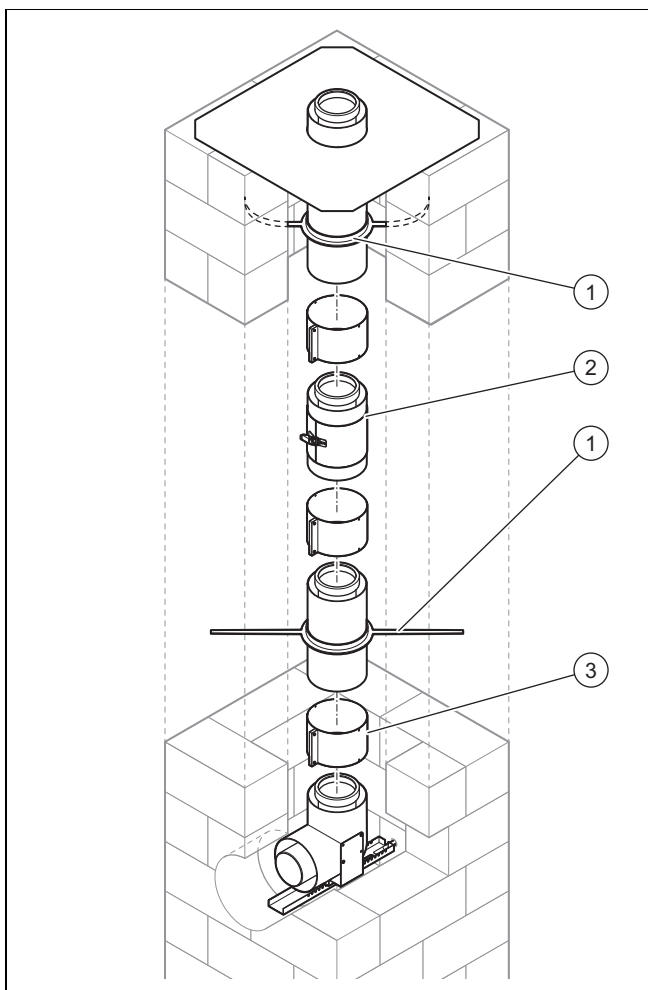
Když ubouraná šachta (starý kouřovod) nemusí splňovat požadavky protipožární ochrany, smí se použít k přívodu vzduchu / odvodu spalin.

► Dodržujte platné stavební předpisy.



1. Upravte vyústění ubourané šachty (6) tak, aby ústí vytvořilo hladký a rovný povrch.
2. Namontujte montážní lištu a opěrné koleno. (→ Strana 26)
3. Namontujte pružný odvod spalin $\varnothing 80$. (→ Strana 28)
4. Nasadte manžetu na plochou střechu (3) na střed šachty s montážním křížem (5) a připevněte ji hmoždinkami a šrouby.
5. Zasuňte trubku odvodu spalin prodloužení (2) do propojovacího kusu s hrdlem (4).
6. Namontujte svislou průchodku šikmou střechou (1). (→ Strana 43)
7. Namontujte šachtovou přípojku pro provoz nezávislý na vzduchu v místnosti. (→ Strana 46)
8. Připojte výrobek k potrubí přívodu vzduchu a odvodu spalin. (→ Strana 52)

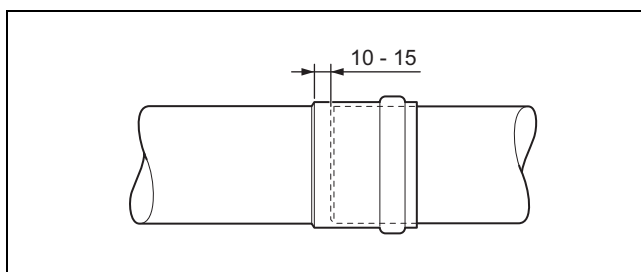
6.5.5 Montáž koncentrického přívodu vzduchu/odvodu spalin



- Namontujte montážní lištu a opěrné koleno. (→ Strana 26)
- Pomocí lana namontujte odvod spalin v potřebné délce od ústí šachty dolů. Namontujte přitom na vhodném místě čisticí otvor (2).
- Spojte všechna dělicí místa pomocí spon vzduchového potrubí. (→ Strana 51)
- V odstupech max. 2 m nasazujte na přívod vzduchu / odvod spalin vždy po jedné rozpěrce (1).
- Před a za revizní otvor nasadte navíc vždy po jedné rozpěrce.
- Po zatlačení celého přívodu vzduchu / odvodu spalin do opěrného kolena použijte ke spojení sponu (3).
- Poté, co nasadíte horní trubku přívodu vzduchu / odvodu spalin, odstraňte hrdlo trubky přívodu vzduchu / odvodu spalin a zkraťte trubku na potřebnou délku. Dbejte na přesah ústí šachty.
 - Přesah: 300 mm
- Odstraňte otřepy trubky přívodu vzduchu/odvodu spalin.
- Namontujte nástavec šachty z plastu (PP) (→ Strana 34) nebo nástavec šachty z ušlechtilé oceli (→ Strana 35) pro pevné potrubí odvodu spalin.
- Namontujte šachtovou přípojku pro koncentrický přívod vzduchu / odvodu spalin. (→ Strana 47)
- Připojte výrobek k potrubí přívodu vzduchu a odvodu spalin. (→ Strana 52)

6.5.6 Montáž k pevnému/pružnému odvodu spalin ø 80 mm (PP)

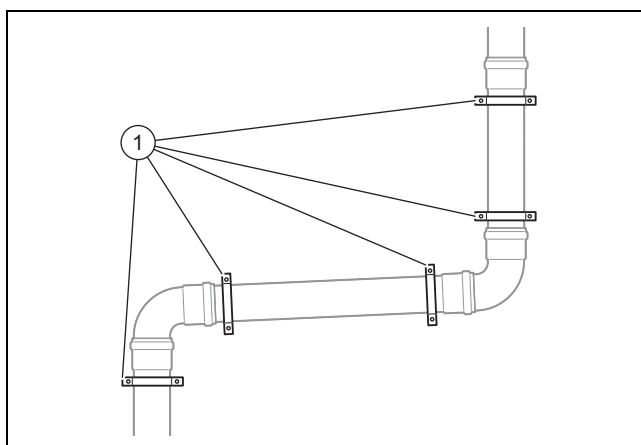
- ▶ Dodržujte odstup odvodu spalin od součástí z hořlavých materiálů.
 - Minimální vzdálenost: 50 mm
- ▶ Veďte odvod spalin uvnitř budov jen v prostorech, do kterých se trvale přivádí vzduch zvenku.
 - Světlý průřez otvoru: $\geq 150 \text{ cm}^2$
 - Není-li možné dostatečné větrání prostor, zvolte koncentrické potrubí na přívod vzduchu / odvod spalin.
- ▶ Nepoužíváte-li šachtu pro přívod spalovacího vzduchu, pak musí být odvod spalin v šachtě po celé délce a celém obvodu odvětráván. K tomu musíte v prostoru instalace do šachty namontovat větrací otvor.
 - Průřez větracího otvoru: $\geq 150 \text{ cm}^2$
- ▶ Vodorovnou trubku odvodu spalin pokládejte se spádem k výrobku.
 - Spád k výrobku: $\geq 3^\circ$ (50 mm na 1 m délky potrubí)
- ▶ Vodorovnou vzduchovou trubku pokládejte se spádem směrem ven.
 - Spád vzduchového potrubí směrem ven: $\geq 2^\circ$ (30 mm na 1 m délky potrubí)



- ▶ Nezasouvejte trubky mezi výrobkem a svislou částí odvodu spalin do sebe až po doraz.

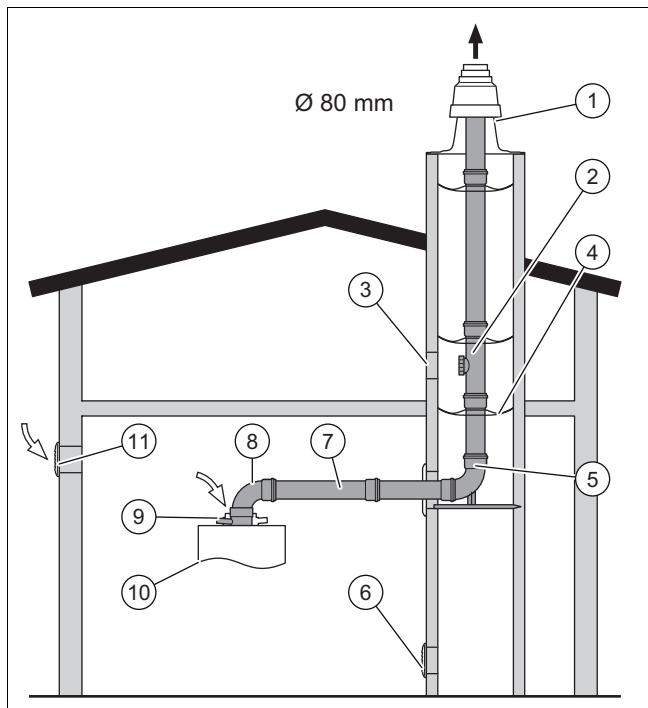
6.5.6.1 Montáž vodorovného odvodu spalin a vedení vzduchu

- Namontujte prodloužení počínaje od šachty, příp. venkovní stěny k výrobku.
- Podle potřeby zkraťte prodloužení pilkou.



- Před a za každým kolenem namontujte vždy jednu sponu (1) na prodloužení bezprostředně vedle hrdla.
- Nakonec zasuňte kolena nebo revizní T kusy vedení vzduchu a odvodu spalin do odpovídajících přípojek výrobku.

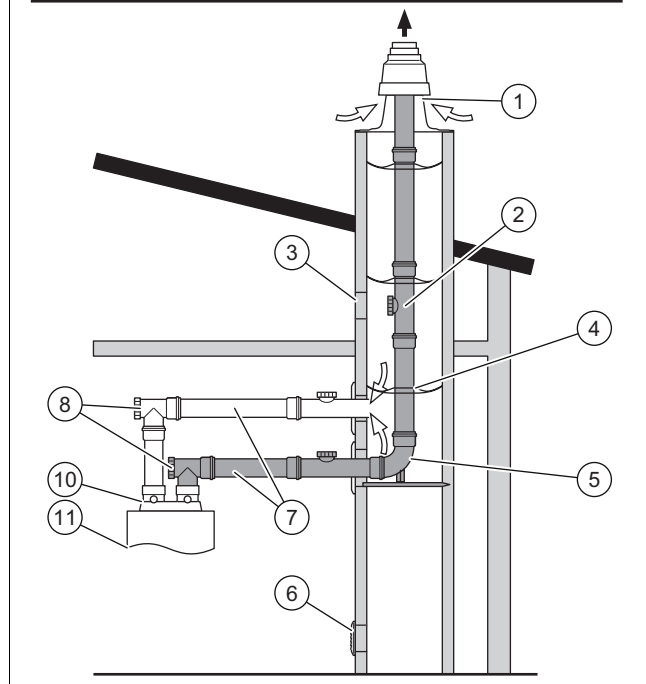
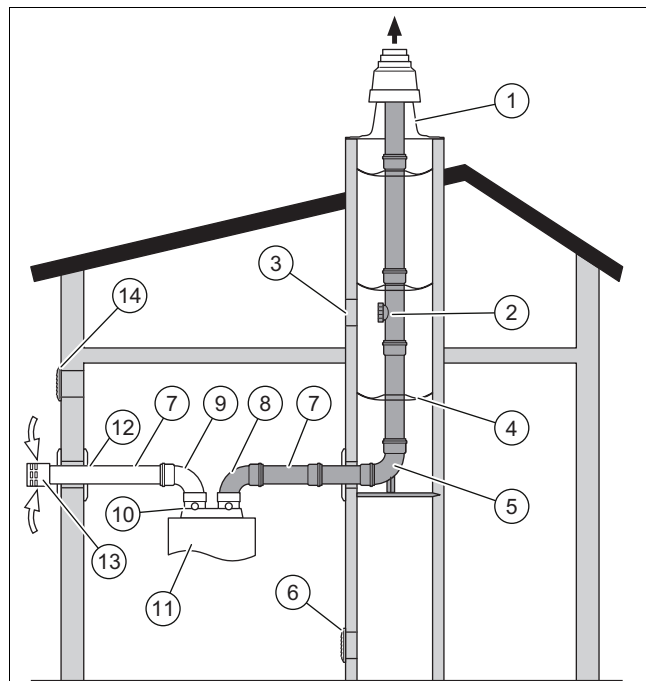
6.5.6.2 Montáž šachtové přípojky na pevné potrubí odvodu spalin (provoz závislý na vzduchu v místnosti)



- | | |
|------------------------------------|--------------------------|
| 1 Šachtový nástavec | 6 Větrací otvor v šachtě |
| 2 Prodloužení s kontrolním otvorem | 7 Rovná prodloužení |
| 3 Kontrolní otvor šachty | 8 Koleny 87° |
| 4 Rozpěrka | 9 Přípojka výrobku |
| 5 Opěrné koleno s montážní lištou | 10 Výrobek |
| | 11 Větrání prostoru |

1. Vyměňte příp. připojovací kus pro přívod vzduchu a odvod spalin (viz návod k výrobku).
2. Namontujte pevný odvod spalin \varnothing 80. (→ Strana 28)
3. Nasaďte trubku odvodu spalin na opěrné koleno.
4. Upevněte trubku odvodu spalin maltou a nechte maltu vytvrdnout.
5. Namontujte vodorovné vedení spalin. (→ Strana 31)
6. Instalujte výrobek podle návodu k instalaci výrobku.
7. Vyměňte podle potřeby připojovací kus pro přívod vzduchu a odvod spalin (viz návod k výrobku).
8. Spojte revizní koleno s připojovacím kusem pro potrubí na přívod vzduchu / odvod spalin.
9. Spojte revizní koleno s prodloužením odvodu spalin.

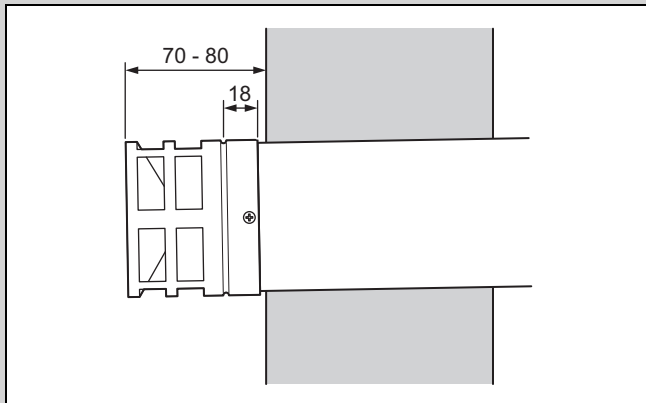
6.5.6.3 Montáž šachtové přípojky / nástěnné přípojky pro přívod vzduchu (provoz nezávislý na vzduchu v místnosti)



- | | |
|------------------------------------|-------------------------------------|
| 1 Šachtový nástavec | 8 Koleny 87° nebo revizní T-kus 87° |
| 2 Prodloužení s kontrolním otvorem | 9 Koleny 45° |
| 3 Kontrolní otvor šachty | 10 Přípojka výrobku |
| 4 Rozpěrka | 11 Výrobek |
| 5 Opěrné koleno s montážní lištou | 12 Vzduchová trubka |
| 6 Větrací otvor v šachtě | 13 Ochrana před větrem |
| 7 Rovná prodloužení | 14 Větrání místnosti |

1. Stanovte místo instalace.

Podmínka: Přívod spalovacího vzduchu přes venkovní stěnu



Pozor!

Nebezpečí poškození výrobku nepřípustným spalováním!

Vysoké rozdíly tlaků mezi otvorem pro přívod vzduchu a otvorem pro odvod spalin mohou nepřipustně ovlivnit spalování.

- ▶ Namontujte otvor pro přívod spalovacího vzduchu a vyústění systému odvodu spalin jen na jedné straně hřebenu.

- ▶ Prorazte dostatečně velký prostup z venkovní stěny.
- ▶ Odstraňte hrdlo vzduchové trubky, na kterou se montuje ochrana před větrem (13).
- ▶ Nasuňte ochranu před větrem cca 20 mm na vzduchovou trubku (12).
- ▶ Fixujte ochranu před větrem přiloženým šroubem.

Podmínka: Přívod spalovacího vzduchu ze šachty

- ▶ Prorazte dostatečně velký prostup ze stěny šachty.
 - ▶ Nasadte vzduchovou trubku do prostupu šachty tak, aby vnější konec lícoval s vnitřní stěnou šachty.
2. Upevněte vzduchovou trubku z vnitřní a vnější strany venkovní stěny, resp. na šachtě maltou a nechte maltu vytvrdit.
 3. Namontujte na vnitřní a vnější straně venkovní stěny, resp. na šachtě růžici.
 4. Namontujte vodorovný odvod spalin a příp. vedení vzduchu. (→ Strana 31)

6.6 Montáž nástavců šachty



Pozor!

Riziko věcných škod působením tepelné roztažnosti pevného odvodu spalin!

Působením tepelné roztažnosti vedení spalin z plastu se může kryt dočasně zvednout až o 200 mm.

- ▶ Zajistěte, aby byl k dispozici potřebný volný prostor nad krytem.



Pozor!

Riziko věcných škod působením tepelné roztažnosti pevného odvodu spalin!

Pevné potrubí odvodu spalin se může při vychladnutí zkrátit.

- ▶ Nenasazujte kryt chránící před deštěm bezprostředně na vedení. Nechte volnost pohybu dolů cca 20 mm.

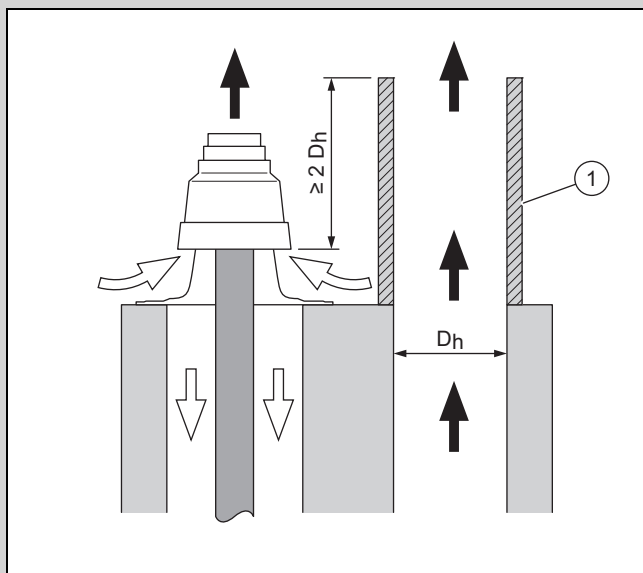
6.6.1 Montáž nástavce na sousední komín

Sousedí-li ústí systému přívodu vzduchu/odvodu spalin se sousedním systémem odvodu spalin, mohou vysoké teploty kouře/spalin, částice nečistot nebo požár sazít poškodit výrobek a nástavec šachty.

- ▶ Namontujte nástavec šachty a zvyšte příp. sousední systém odvodu spalin o nástavec.

6.6.1.1 Montáž nástavce na sousední systém odvodu spalin, který není odolný proti požáru sazít

Podmínka: Možnost použití nástavce na sousední systém odvodu spalin, Nástavec šachty PP



- ▶ Dodržujte výšku nástavce (1) podle obrázku.

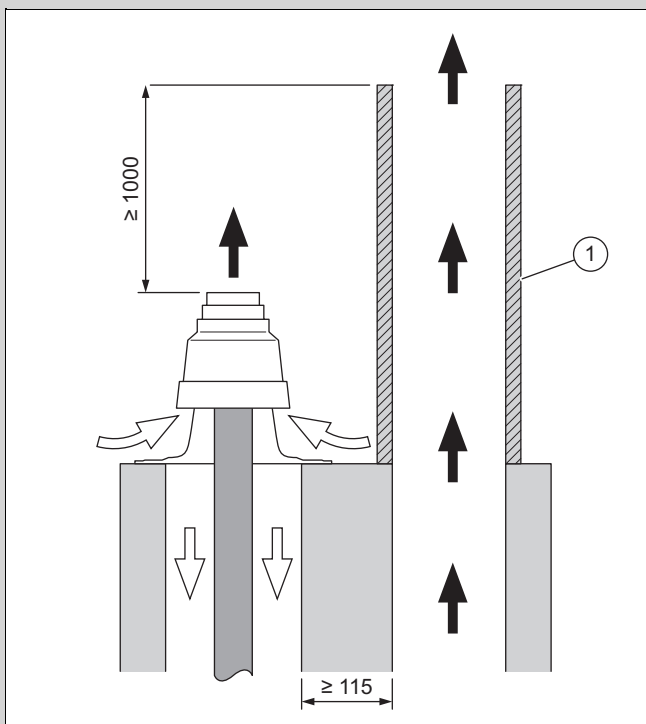
Podmínka: Není možnost použití nástavce na sousední systém odvodu spalin, Nástavec šachty PP

- ▶ Namontujte přívod vzduchu / odvod spalin pro provoz závislý na vzduchu v místnosti.

6.6.1.2 Montáž nástavce na sousední systém odvodu spalin, který je odolný proti požáru sazít

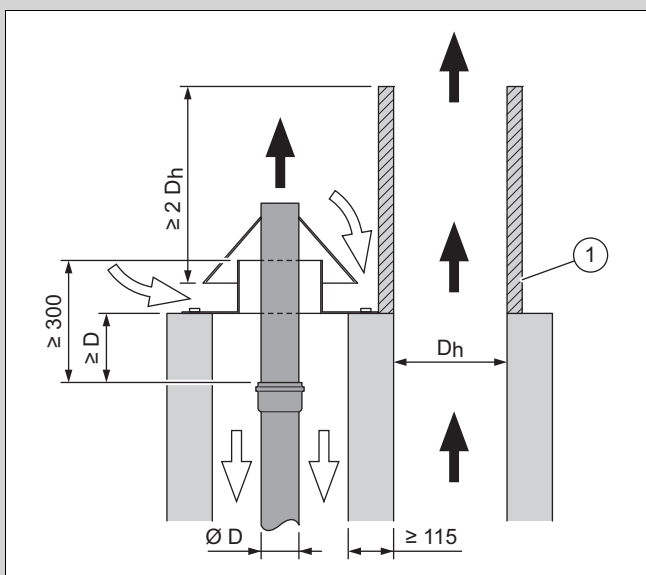
- ▶ Zohledněte společnou tloušťku stěny šachty a sousedního systému odvodu spalin.
 - Tloušťka stěny: ≥ 115 mm

Podmínka: Možnost použití nástavce na sousední systém odvodu spalin, Nástavec šachty PP



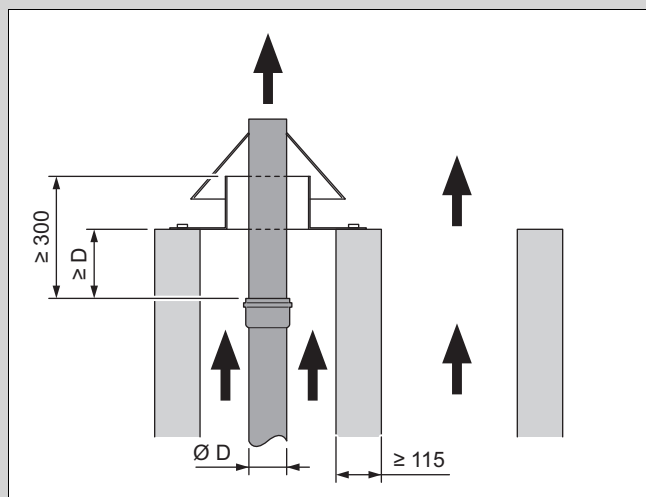
► Dodržujte výšku nástavce (1) podle obrázku.

Podmínka: Možnost použití nástavce na sousední systém odvodu spalin, Nástavec šachty a horní trubka odvodu spalin z nerezové oceli



► Dodržujte výšku nástavce (1) podle obrázku.

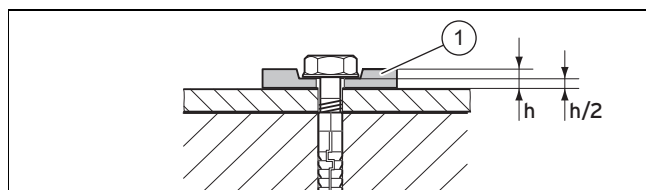
Podmínka: Není možnost použití nástavce na sousední systém odvodu spalin



- Namontujte přívod vzduchu / odvod spalin pro provoz závislý na vzduchu v místnosti.
- Namontujte nástavec šachty a horní trubku odvodu spalin z nerezové oceli.

6.6.2 Obecné práce pro montáž nástavců šachty

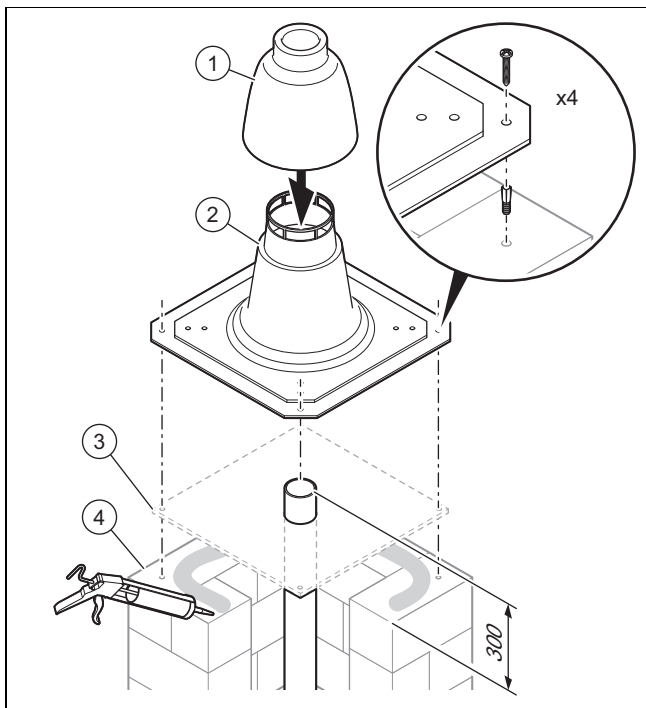
6.6.2.1 Montáž patky nástavce šachty z plastu/nerezové oceli



1. Namontujte patku nástavce šachty se 4 šrouby a pružnými podložkami (1).
2. Podložku stlačte o 50 % (h/2).
3. V případě potřeby zmenšete patku nástavce šachty pilkou.

6.6.3 Montáž nástavce šachty z plastu (PP) pevného potrubí odvodu spalin ø 80

1. Dodržujte všechny výstražné pokyny pro montáž nástavců šachty (→ Strana 33) a všechny následující informace pro montáž nástavců na sousední komíny (→ Strana 33).



2. Odstraňte příp. hrdlo horní trubky odvodu spalin a zkrat'te trubku na požadovanou délku.
3. Odstraňte ostřiny na trubce odvodu spalin.
4. Utěsněte okraj ústí šachty (4) silikonem.

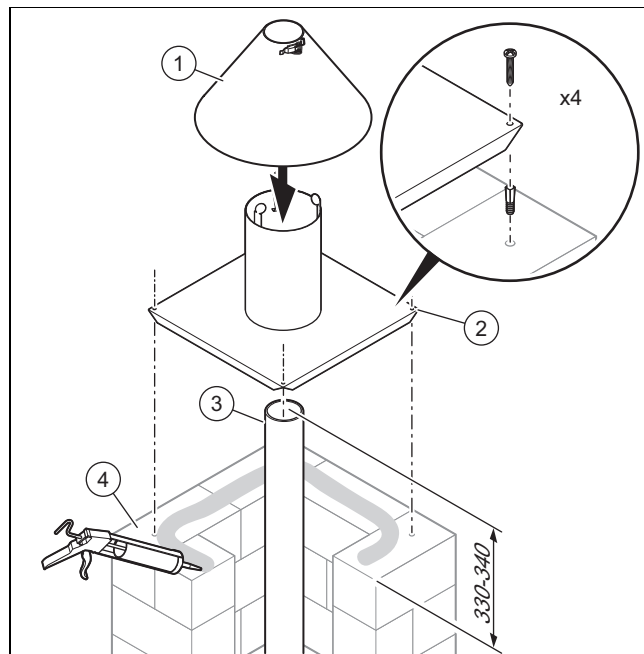
Podmínka: Koncentrický odvod spalin

► Namontujte těsnicí desku (3) na okraj ústí.

5. Upevněte patku (2) nástavce šachty (→ Strana 34).
 - Přesah trubky odvodu spalin: 60 mm
6. Zatlačte kryt (1) nástavce šachty do horního konce pevného odvodu spalin.

6.6.4 Montáž nástavce šachty z ušlechtilé oceli pevného potrubí odvodu spalin \varnothing 80

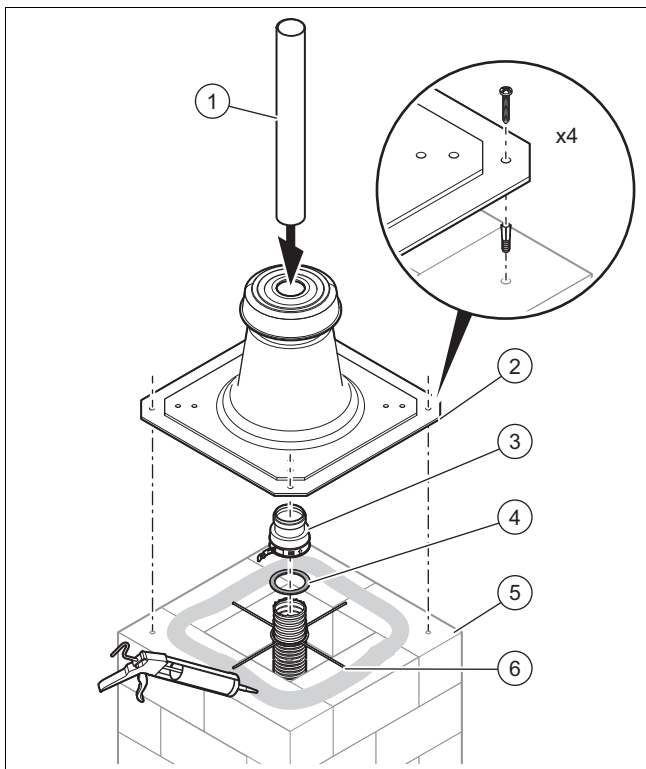
1. Dodržujte všechny výstražné pokyny pro montáž nástavců šachty (→ Strana 33) a všechny následující informace pro montáž nástavců na sousední komíny (→ Strana 33).



2. Zkrat'te nerezovou trubku (3).
 - Materiál poslední trubky odvodu spalin: Ušlechtilá ocel
 - Přesah trubky odvodu spalin: 330 ... 340 mm
3. Zasuňte nerezovou trubku.
4. Utěsněte okraj ústí (4) šachty silikonem.
5. Navlečte patku (2) nástavce šachty přes vyústovací trubku a nasad'te ji na šachtu.
6. Upevněte patku nástavce šachty pomocí 4 hmoždinek a 4 šroubů.
7. Namontujte kryt chránící před deštěm (1).
8. V případě potřeby zmenšete patku nástavce šachty nůžkami na plech.

6.6.5 Montáž nástavce šachty z plastu (PP) pružného odvodu spalin \varnothing 60

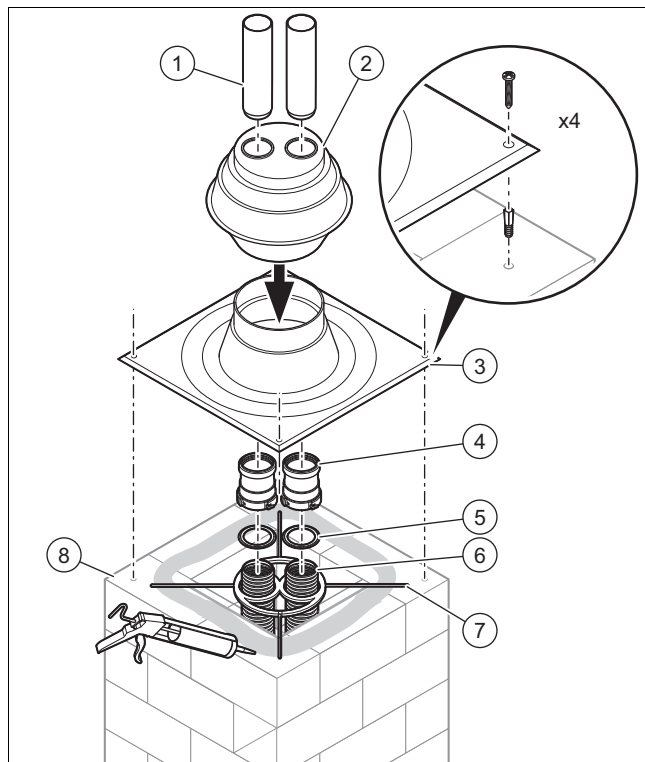
1. Dodržujte všechny výstražné pokyny pro montáž nástavců šachty (→ Strana 33) a všechny následující informace pro montáž nástavců na sousední komíny (→ Strana 33).



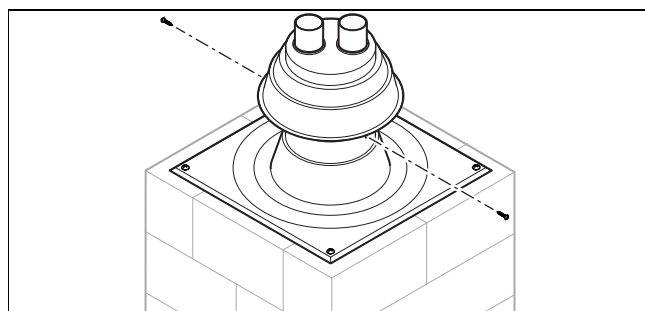
2. Nasuňte montážní kříž (6) přes odvod spalin na okraj šachty.
3. Zkraťte pružný odvod spalin.
 - Přesah pružného odvodu spalin: 5 drážek
4. Namontujte těsnění (4) do nejvyšší nepoškozené drážky odvodu spalin.
5. Propojovací kus s hrdlem (3) nasadte na odvod spalin až na doraz.
6. Upevněte propojovací kus zaklapovacími manžetami.
 - ◁ Odvod spalin visí v montážním kříži.
7. Zasuňte vyúst'ovací trubku (1) do propojovacího kusu.
8. Utěsněte okraj ústí (5) šachty silikonem.
9. Navlečte nástavec šachty (2) přes vyúst'ovací trubku.
10. Upevněte šachtový nástavec. (→ Strana 34)

6.6.6 Montáž nástavce šachty z plastu (PP) pružného dvojitého odvodu spalin ø 60

1. Dodržujte všechny výstražné pokyny pro montáž nástavců šachty (→ Strana 33) a všechny následující informace pro montáž nástavců na sousední komíny (→ Strana 33).



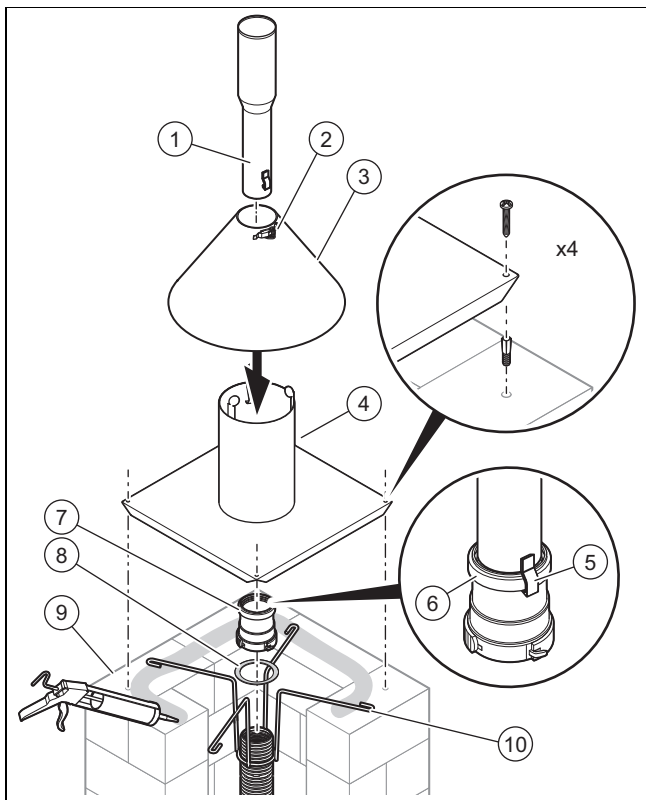
2. Nasuňte montážní kříž (7) na odvod spalin (6).
3. Zkraťte pružný odvod spalin.
 - Přesah pružných trubek odvodu spalin: 5 drážek
4. Namontujte těsnění (5) do nejvyšší nepoškozené drážky každého odvodu spalin.
5. Naneste trochu přiloženého maziva na těsnění.
6. Při montáži dbejte na to, aby nebylo těsnění vytlačeno z drážky.
7. Nasuňte propojovací kusy s hrdlem (4) až po doraz na odvody spalin a upevněte je zajišťovacími uzávěry.
 - ◁ Odvody spalin visí v montážním kříži.
8. Zasuňte vyúst'ovací trubky (1) do propojovacích kusů.
9. Utěsněte okraj ústí (8) šachty silikonem.
10. Upevněte patku (3) nástavce šachty. (→ Strana 34)
11. Navlečte kryt (2) nástavce šachty na obě vyúst'ovací trubky a přitlačte kryt na patku nástavce šachty.



12. Namontujte samořezné pojistné šrouby.

6.6.7 Montáž nástavce šachty z nerezové oceli pružného odvodu spalin ø 60

1. Dodržujte všechny výstražné pokyny pro montáž nástavců šachty (→ Strana 33) a všechny následující informace pro montáž nástavců na sousední komíny (→ Strana 33).



2. Nasuňte montážní kříž (10) přes odvod spalin na okraj šachty (9).
3. Vytáhněte odvod spalin ze šachty tak, abyste ho mohli zkrátit jedním rovným řezem.
4. Zkraťte pružný odvod spalin.
 - Přesah pružného odvodu spalin: 5 drážek
5. Namontujte těsnění (8) do nejvyšší nepoškozené drážky odvodu spalin.
6. Propojovací kus s hrdlem (7) nasadte na odvod spalin až nadoraz.
7. Upevněte propojovací kus zaklapovacími manžetami.
 - ◀ Odvod spalin visí v montážním kříži.



Pozor!

Riziko věcných škod na nerezových trubkách s krytem chránícím před deštěm!

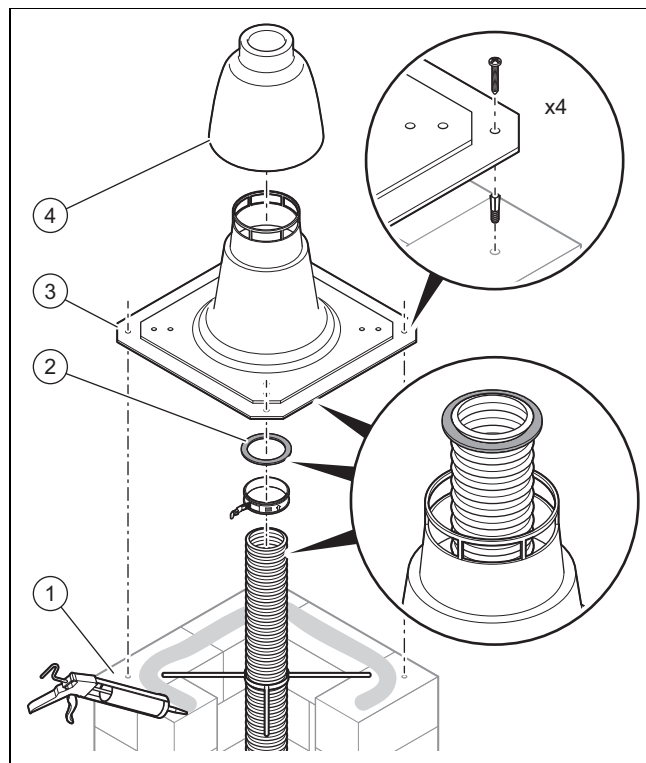
Nerezová trubka s krytem chránícím před deštěm se působením větru může nadzvednout.

- ▶ Nechte zajišťovací háček vždy zaskočit za žlábk hrdla.

8. Zasuňte nerezovou trubku (1) do propojovacího kusu tak daleko, až zajišťovací háček (5) zaskočí za žlábk hrdla (6).
9. Utěsněte okraj ústí šachty silikonem.
10. Navlečte patku nástavce šachty (4) přes vyústovací trubku a nasadte ji na šachtu.
11. Upevněte patku nástavce šachty pomocí 4 hmoždinek a 4 šroubů.
12. Namontujte kryt chránící před deštěm (3) a uzavřete zajišťovací uzávěr (2).

6.6.8 Montáž nástavce šachty z plastu (PP) pružného odvodu spalin ø 80

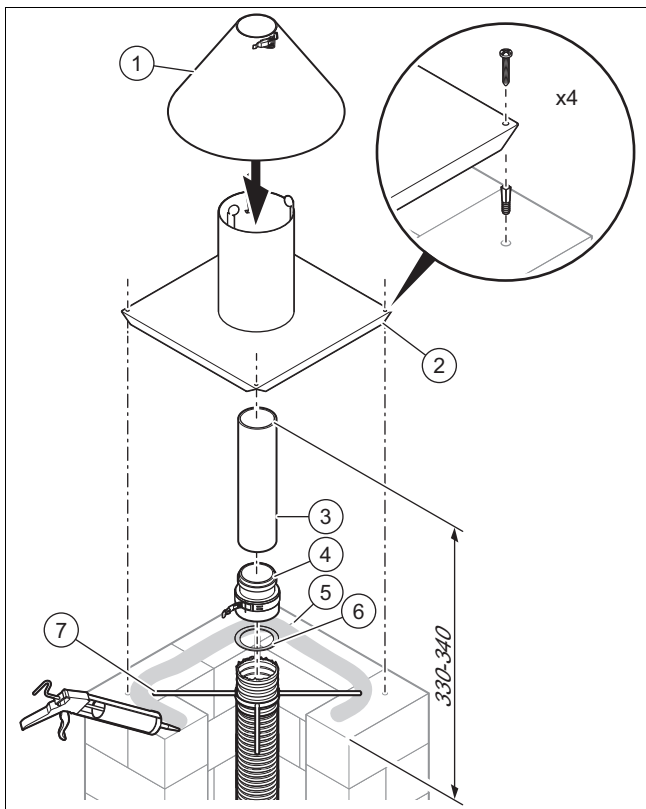
1. Dodržujte všechny výstražné pokyny pro montáž nástavců šachty (→ Strana 33) a všechny následující informace pro montáž nástavců na sousední komíny (→ Strana 33).



2. Utěsněte okraj ústí (1) šachty silikonem.
3. Upevněte patku (3) nástavce šachty (→ Strana 34).
4. Zkraťte pružný odvod spalin.
 - Přesah pružného odvodu spalin: 5 drážek
5. Namontujte těsnění (2) do nejvyšší nepoškozené drážky odvodu spalin.
6. Navlečte kryt (4) nástavce šachty na horní konec pružného odvodu spalin s těsněním.
7. Kryt zatlačte na patku, až slyšitelně zaklapne na své místo.

6.6.9 Montáž nástavce šachty z ušlechtilé oceli pružného potrubí na odvod spalin ø 80

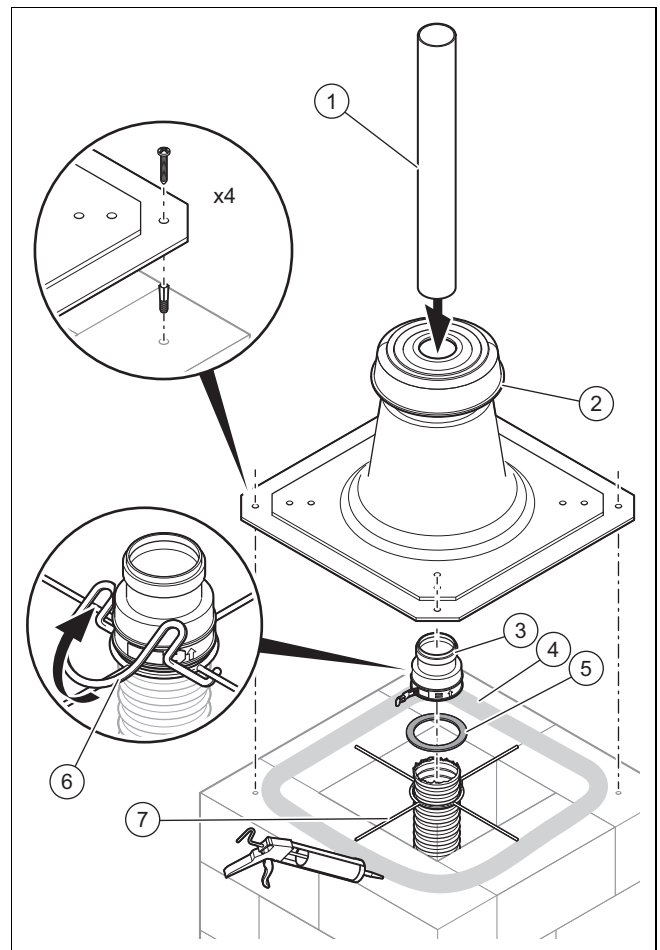
1. Dodržujte všechny výstražné pokyny pro montáž nástavců šachty (→ Strana 33) a všechny následující informace pro montáž nástavců na sousední komíny (→ Strana 33).



2. Nasuňte montážní kříž (7) přes odvod spalin na okraj šachty.
3. Zkrajte pružný odvod spalin.
 - Přesah pružného odvodu spalin: 5 drážek
4. Namontujte těsnění (6) do nejvyšší nepoškozené drážky odvodu spalin.
5. Propojovací kus s hrdlem (4) nasadte na odvod spalin až na doraz.
6. Upevněte propojovací kus zaklapovacími manžetami.
 - ◁ Odvod spalin visí v montážním kříži.
7. Zkrajte nerezovou trubku (3).
 - Materiál poslední trubky odvodu spalin: Ušlechtilá ocel
 - Přesah trubky odvodu spalin: 330 ... 340 mm
8. Zasuňte nerezovou trubku.
9. Utěsněte okraj ústí (5) šachty silikonem.
10. Navlečte patku (2) nástavce šachty přes vyústovací trubku a nasadte ji na šachtu.
11. Upevněte patku nástavce šachty pomocí 4 hmoždinek a 4 šroubů.
12. Namontujte kryt chránící před deštěm (1).
13. V případě potřeby zmenšete patku nástavce šachty nůžkami na plech.

6.6.10 Montáž nástavce šachty pružného odvodu spalin ø 100

1. Dodržujte všechny výstražné pokyny pro montáž nástavců šachty (→ Strana 33) a všechny následující informace pro montáž nástavců na sousední komíny (→ Strana 33).



2. Nasuňte montážní kříž (7) přes odvod spalin na okraj šachty (4).
3. Zkrajte pružný odvod spalin.
 - Přesah pružného odvodu spalin: 5 drážek
4. Namontujte těsnění (5) do nejvyšší nepoškozené drážky odvodu spalin.
5. Propojovací kus s hrdlem (3) nasadte na odvod spalin až na doraz.
6. Upevněte propojovací kus zaklapovacími manžetami.
 - ◁ Odvod spalin visí v montážním kříži.
7. Zasuňte vyústovací trubku (1) do propojovacího kusu.

Podmínka: Šikmá vyústovací trubka

- ▶ Zahákněte upínací hák (6) za montážní kříž a upevněte propojovací kus třmenem.
 - ▶ Třmen musíte umístit na straně, ke které musí směřovat vyústovací trubka.
8. Utěsněte okraj ústí šachty silikonem.
 9. Navlečte nástavec šachty (2) přes vyústovací trubku.
 10. Upevněte šachtový nástavec. (→ Strana 34)

6.7 Montáž odvodu spalin na venkovní stěnu

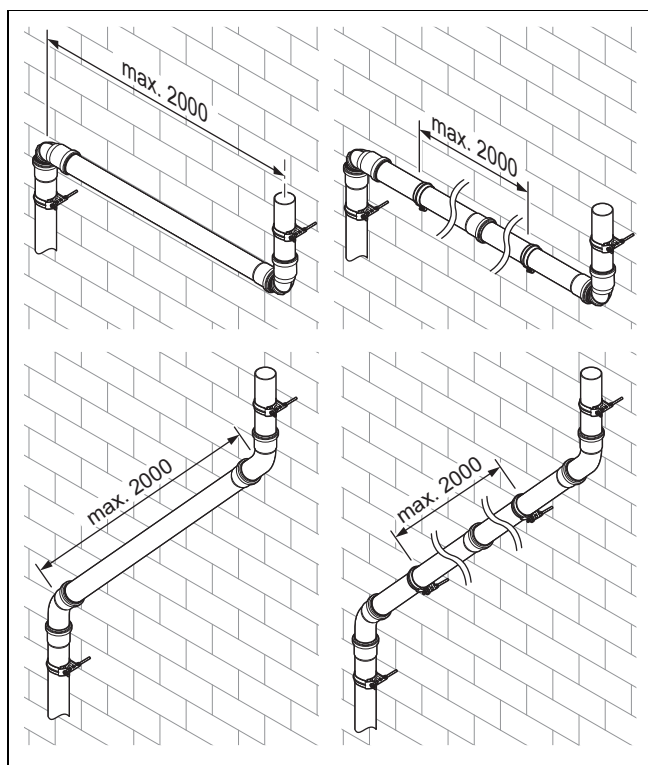
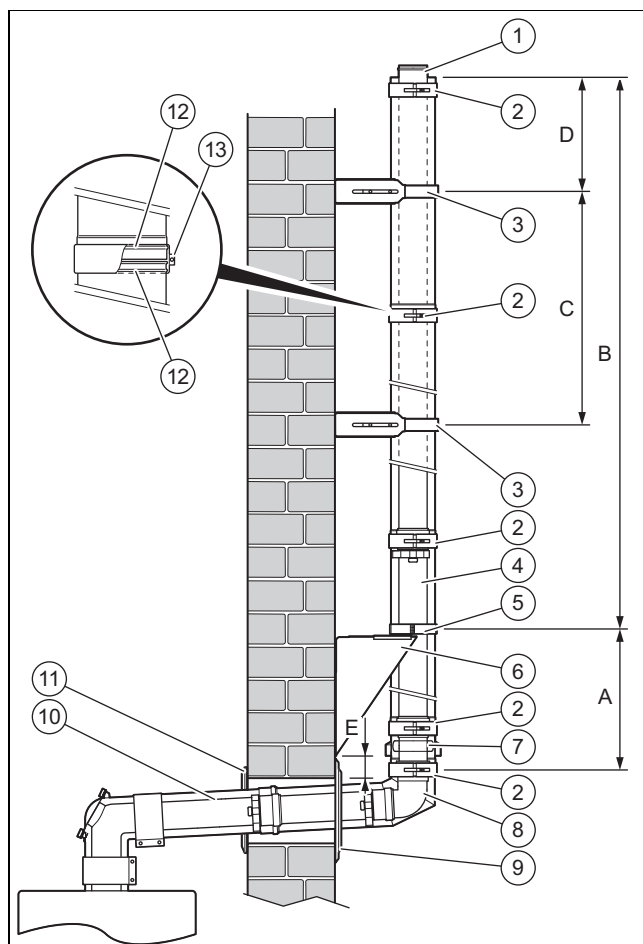


Nebezpečí!

Nebezpečí zranění padajícími díly!

Překročení statických rozměrů může vést k mechanickému poškození systému pro odvod spalin. V extrémním případě se jednotlivé díly mohou ze stěny uvolnit a při pádu ohrozit osoby.

- ▶ Při montáži se řiďte statickými rozměry.
- ▶ Upevněte nejméně každé druhé prodloužení pomocí držáku potrubí k vnější stěně.
- ▶ U fasád s tepelněizolačními systémy používejte schválené upevňovací prostředky.
- ▶ Od výšky 2 m namontujte konzolu na venkovní stěnu.
- ▶ Po přesazení namontujte druhou venkovní konzolu.
- ▶ Namontujte díl odvodu spalin přesahující střechu v pevném provedení.
- ▶ Mezi oběma horními držáky potrubí nemontujte žádné přesazení.
- ▶ Používáte-li zkracovací prodloužení, namontujte na venkovní stěnu přidavný držák potrubí, aby nemohl být systém působením větru rozdělen a uvolněn.

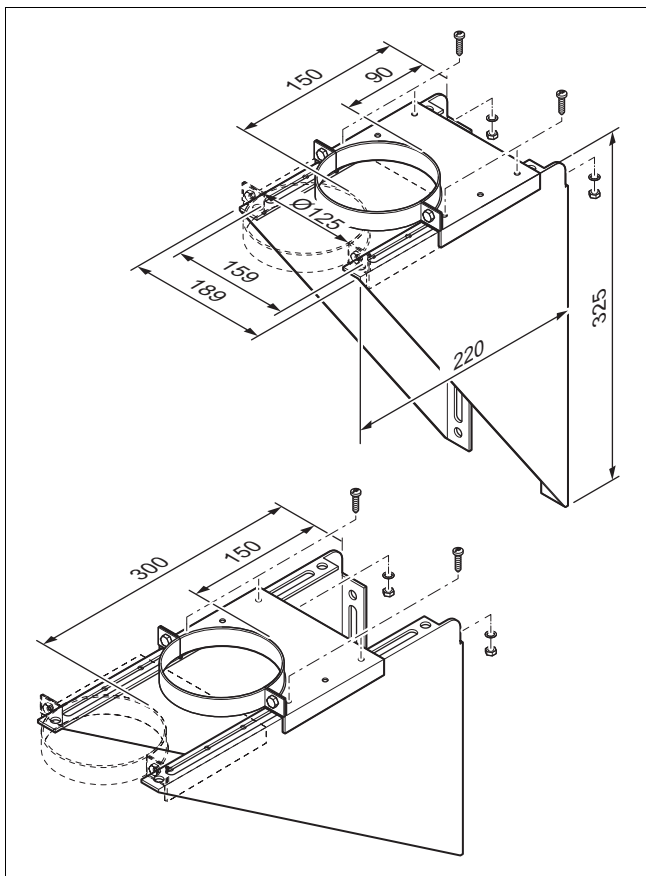


1. Při montáži přesazení dodržujte maximální vzdálenosti.

2. Dodržujte délkové údaje pro montáž odvodu spalin.

	Délka
A	≤ 2 m
B	≤ 22 m
C	≤ 2 m
D	≤ 1,5 m
E	≥ 50 mm

3. Dodržujte minimální vzdálenost od oken a jiných otvorů.
 - Vzdálenost: ≥ 200 mm
4. Do venkovní stěny vyvrtejte otvor.
 - Průměr otvoru: 150 mm



5. Na držák (6) venkovní konzoly namontujte nosnou desku.

Podmínka: Vzdálenost mezi stěnou a odvodem spalin: 50 ... 149 mm

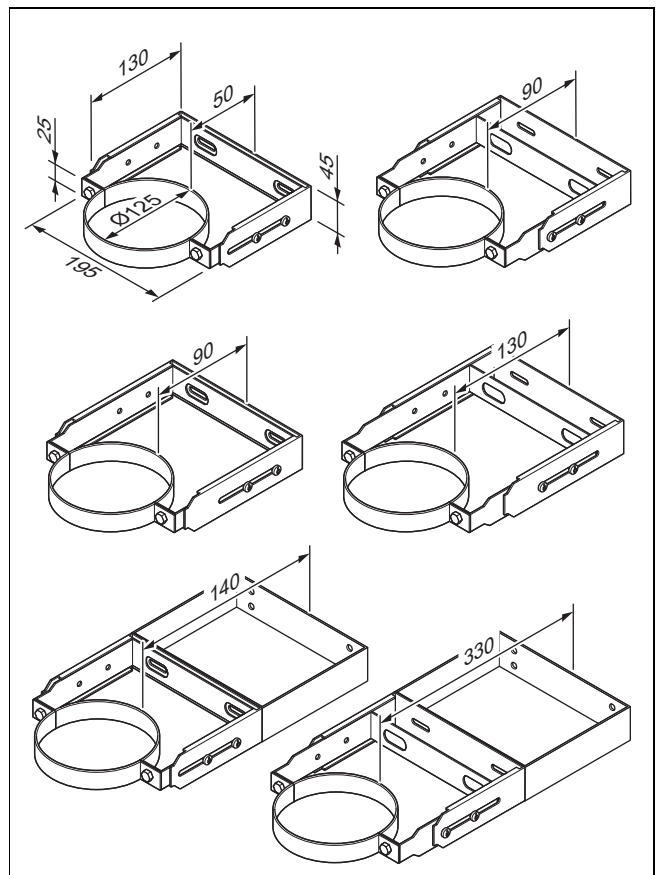
- Montáž nosné desky na krátkých dílech držáků venkovní konzoly

Podmínka: Vzdálenost mezi stěnou a odvodem spalin: 150 ... 300 mm

- Montáž nosné desky na dlouhých dílech držáků venkovní konzoly

6. Držáky venkovní konzoly namontujte na venkovní stěnu.
7. Předmontujte koleno průchodky stěnou (8), kus pro nasávání vzduchu (7) a prodloužení pro venkovní stěnu (4).
- Vzdálenost mezi povrchem terénu a otvorem pro nasávání vzduchu: ≥ 1 m
 - Uspořádání kusu pro nasávání vzduchu: vertikální
 - Hrdlo odvodu spalin musí vždy směřovat k vyústění spalin.
8. Zavěste po jedné sponě vzduchového potrubí (2) na prodloužení pro venkovní stěnu a kus pro nasávání vzduchu.
9. Zasuňte kus pro nasávání vzduchu a koleno průchodky stěnou až po doraz do sebe, rovněž prodloužení pro venkovní stěnu a kus pro nasávání vzduchu.
10. Vložte sponu vzduchového potrubí do obou vnějších žlábků (12) a dotáhněte upínací prvek (13).
11. Vložte koleno průchodky stěnou s kusem pro nasávání vzduchu a prodloužením pro venkovní stěnu do prostupu stěnou.
12. Nasaďte upínací třmen (5) pro venkovní konzolu na prodloužení pro venkovní stěnu a utáhněte oba stahovací šrouby.
13. Příp. zkratke bílé vnitřní prodloužení (10) na požadovanou délku.

14. Spojte vnitřní prodloužení zevnitř s kolenem průchodky stěnou.
15. Upevněte vzduchovou trubku z vnitřní a vnější strany venkovní stěny maltou a nechte maltu vytvrdit.
16. Našroubujte nástěnnou růžici (11) a venkovní růžici (9).
17. Namontujte výrobek k potrubí přívodu vzduchu a odvodu spalin. (→ Strana 52)



18. Namontujte spodní díl držáku potrubí venkovní stěny (3).
- Vzdálenost mezi spodními díly držáku potrubí: ≤ 2 m

Podmínka: Vzdálenost mezi stěnou a odvodem spalin: 90 ... 330 mm

- ▶ Namontujte příslušné prodloužení pro držák potrubí venkovní stěny.
- ▶ Namontujte venkovní třmeny držáků potrubí venkovní stěny.

19. Namontujte odvod spalin, příp. revizní otvor, kolena a koncovku (1).
- Materiál koncovky: Ušlechtilá ocel

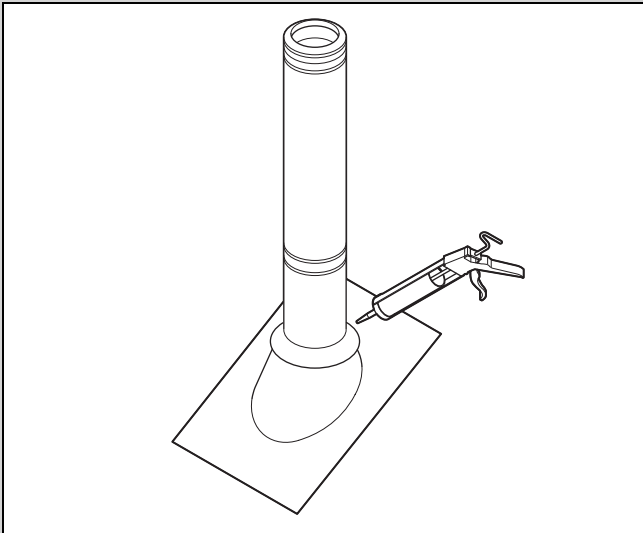
Podmínka: Výkonnost výrobku: < 50 kW

- Vzdálenost od střešní plochy k ústí: ≥ 400 mm

Podmínka: Výkonnost výrobku: ≥ 50 kW

- Vzdálenost od střešní plochy k ústí: $\geq 1\,000$ mm

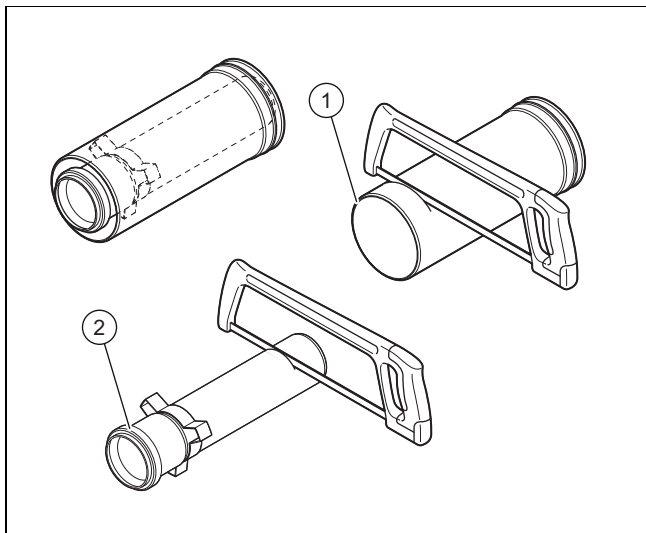
Podmínka: Přesah střechy k dispozici



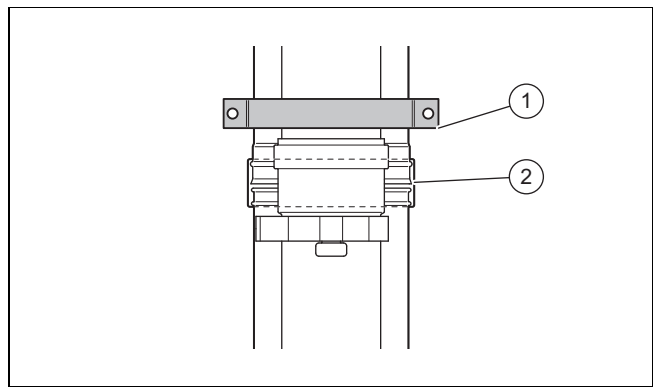
- Instalujte límec a utáhněte stahovací šroub.
- Utěsněte spáry mezi límcem a odvodem spalin trvale elastickým materiálem odolným proti ultrafialovému záření.

20. Utáhněte všechna upevnění ke stěně a spony vzduchového potrubí.

6.7.1 Montáž zkrátitelného prodloužení



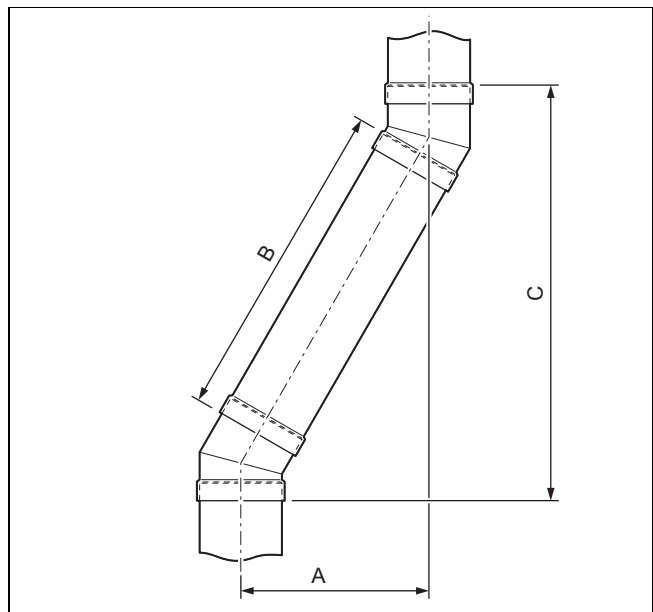
1. Ke zkrácení prodloužení vytáhněte trubku odvodu spalin (2) z vnější trubky (1).
2. Zkracujte trubku odvodu spalin a vnější trubku o stejný rozměr na straně odvrácené k hrdlu. Rozpěrka musí zůstat aretovaná na trubce odvodu spalin.
3. Trubku odvodu spalin opět zasuňte do vnější trubky.



4. Namontujte zkracovací prodloužení se sponou vzduchového potrubí (2).
5. Bezprostředně nad zkracovací prodloužení zamontujte přídatný venkovní držák vedení (1).

6.7.2 Výpočet rozměrů přesazení pro montáž na venkovní stěnu

6.7.2.1 Výpočet rozměrů přesazení kolen 30° (venkovní stěna)



- A Přesazení C Výška
B Délka vzduchové trubky

Vzorec pro přesazení se zkracovacím prodloužením

$$B = (A \times 2) - 106 \text{ mm}$$
$$C = (A \times 1,7319) + 136 \text{ mm}$$

Vzorec pro přesazení se zkracovacím prodloužením + prodloužením 0,5 m

$$B = (A \times 2) - 106 \text{ mm}$$
$$C = (A \times 1,7319) + 136 \text{ mm}$$

Délka vzduchové trubky zkracovacího prodloužení =
B - 460 mm

Vzorec pro přesazení se zkracovacím prodloužením + prodloužením 1 m

$$B = (A \times 2) - 106 \text{ mm}$$
$$C = (A \times 1,7319) + 136 \text{ mm}$$

Délka vzduchové trubky zkracovacího prodloužení =
B - 960 mm

Omezení	
	Přesazení (A)
Žádné zkracovací prodloužení	53 mm
Zkracovací prodloužení	110 až 300 mm
Pouze prodloužení 0,5 m	298 mm
Prodloužení 0,5 m + zkracovací prodloužení	340 až 530 mm
Pouze prodloužení 1 m	548 mm
Prodloužení 1 m + zkracovací prodloužení	590 až 780 mm
není možné	54 až 109 mm 299 až 339 mm 549 až 589 mm

Příklad pro přesazení se zkracovacím prodloužením

Požadované přesazení (A): 200 mm
 $B = (200 \text{ mm} \times 2) - 106 \text{ mm} = 294 \text{ mm}$
 $C = (200 \text{ mm} \times 1,7319) + 136 \text{ mm} = 482 \text{ mm}$

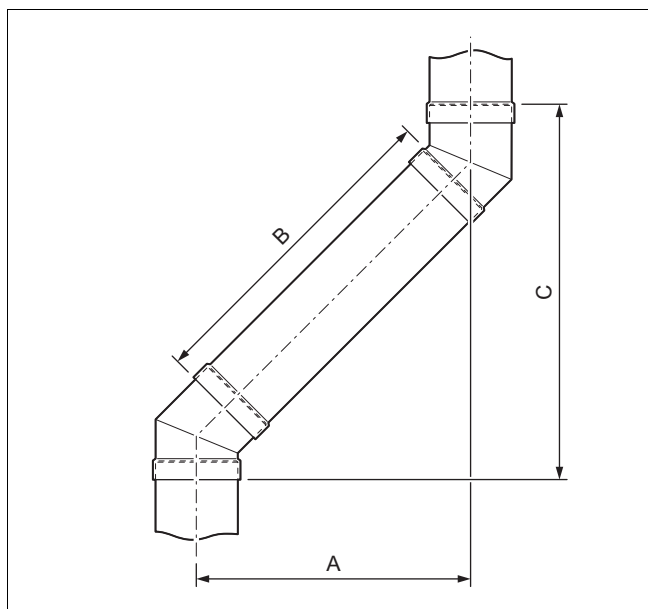
Příklad pro přesazení se zkracovacím prodloužením + prodloužením 0,5 m

Požadované přesazení (A): 450 mm
 $B = (450 \text{ mm} \times 2) - 106 \text{ mm} = 794 \text{ mm}$
 $C = (450 \text{ mm} \times 1,7319) + 136 \text{ mm} = 915 \text{ mm}$
Délka vzduchové trubky zkracovacího prodloužení = $794 \text{ mm} - 460 \text{ mm} = 334 \text{ mm}$

Příklad pro přesazení se zkracovacím prodloužením + prodloužením 1 m

Požadované přesazení (A): 750 mm
 $B = (750 \text{ mm} \times 2) - 106 \text{ mm} = 1\,394 \text{ mm}$
 $C = (750 \text{ mm} \times 1,7319) + 136 \text{ mm} = 1\,435 \text{ mm}$
Délka vzduchové trubky zkracovacího prodloužení = $1\,394 \text{ mm} - 960 \text{ mm} = 434 \text{ mm}$

6.7.2.2 Výpočet rozměrů přesazení kolen 45° (venková stěna)



- A Přesazení
B Délka vzduchové trubky
C Výška

Vzorec pro přesazení se zkracovacím prodloužením
$B = (A \times 1,4142) - 120 \text{ mm}$
$C = A + 150 \text{ mm}$

Vzorec pro přesazení se zkracovacím prodloužením + prodloužením 0,5 m
$B = (A \times 1,4142) - 120 \text{ mm}$
$C = A + 150 \text{ mm}$
Délka vzduchové trubky zkracovacího prodloužení = $B - 460 \text{ mm}$

Vzorec pro přesazení se zkracovacím prodloužením + prodloužením 1 m
$B = (A \times 1,4142) - 120 \text{ mm}$
$C = A + 150 \text{ mm}$
Délka vzduchové trubky zkracovacího prodloužení = $B - 960 \text{ mm}$

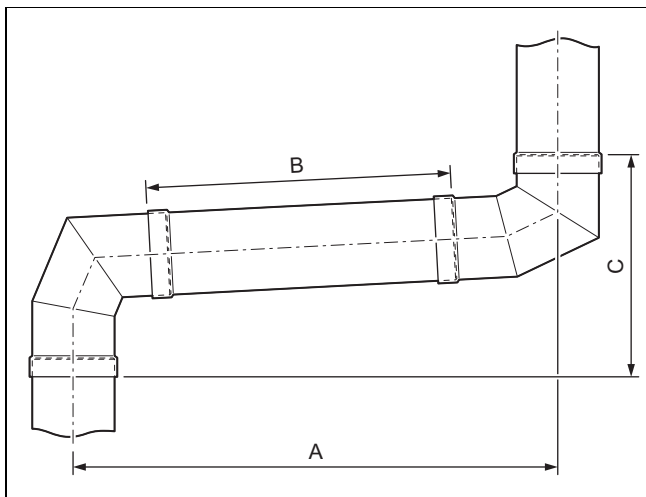
Omezení	
	Přesazení (A)
Žádné zkracovací prodloužení	106 mm
Zkracovací prodloužení	170 až 430 mm
Pouze prodloužení 0,5 m	431 mm
Prodloužení 0,5 m + zkracovací prodloužení	500 až 760 mm
Pouze prodloužení 1 m	785 mm
Prodloužení 1 m + zkracovací prodloužení	850 až 1 110 mm
není možné	107 až 169 mm 432 až 499 mm 786 až 849 mm

Příklad pro přesazení se zkracovacím prodloužením
Požadované přesazení (A): 430 mm
$B = (430 \text{ mm} \times 1,4142) - 120 \text{ mm} = 488 \text{ mm}$
$C = 430 \text{ mm} + 150 \text{ mm} = 580 \text{ mm}$

Příklad pro přesazení se zkracovacím prodloužením + prodloužením 0,5 m
Požadované přesazení (A): 760 mm
$B = (760 \text{ mm} \times 1,4142) - 120 \text{ mm} = 955 \text{ mm}$
$C = 760 \text{ mm} + 150 \text{ mm} = 910 \text{ mm}$
Délka vzduchové trubky zkracovacího prodloužení = $955 \text{ mm} - 460 \text{ mm} = 495 \text{ mm}$

Příklad pro přesazení se zkracovacím prodloužením + prodloužením 1 m
Požadované přesazení (A): 900 mm
$B = (900 \text{ mm} \times 1,4142) - 120 \text{ mm} = 1\,153 \text{ mm}$
$C = 900 \text{ mm} + 150 = 1\,050 \text{ mm}$
Délka vzduchové trubky zkracovacího prodloužení = $1\,153 - 960 \text{ mm} = 193 \text{ mm}$

6.7.2.3 Výpočet rozměrů přesazení kolen 87° (venkovní stěna)



A Přesazení C Výška
B Délka vzduchové trubky

Vzorec pro přesazení se zkracovacím prodloužením

$$B = A - 275 \text{ mm}$$

$$C = (A \times 0,0524) + 305 \text{ mm}$$

Vzorec pro přesazení se zkracovacím prodloužením + prodloužením 0,5 m

$$B = (A \times 1,0014) - 275 \text{ mm}$$

$$C = (A \times 0,0524) + 305 \text{ mm}$$

Délka vzduchové trubky zkracovacího prodloužení =
 $B - 460 \text{ mm}$

Vzorec pro přesazení se zkracovacím prodloužením + prodloužením 1 m

$$B = (A \times 1,0014) - 275 \text{ mm}$$

$$C = (A \times 0,0524) + 305 \text{ mm}$$

Délka vzduchové trubky zkracovacího prodloužení =
 $B - 960 \text{ mm}$

Omezení

	Přesazení (A)
Žádné zkracovací prodloužení	275 mm
Zkracovací prodloužení	400 až 760 mm
Pouze prodloužení 0,5 m	764 mm
Prodloužení 0,5 m + zkracovací prodloužení	860 až 1 220 mm
Pouze prodloužení 1 m	1 263 mm
Prodloužení 1 m + zkracovací prodloužení	1 360 až 1 720 mm
není možné	276 až 399 mm 765 až 859 mm 1 264 až 1 359 mm

Příklad pro přesazení se zkracovacím prodloužením

Požadované přesazení (A): 500 mm
 $B = 500 \text{ mm} - 275 \text{ mm} = 225 \text{ mm}$
 $C = (500 \text{ mm} \times 0,0524) + 305 \text{ mm} = 331 \text{ mm}$

Příklad pro přesazení se zkracovacím prodloužením + prodloužením 0,5 m

Požadované přesazení (A): 1050 mm
 $B = (1\,050 \text{ mm} \times 1,0014) - 275 \text{ mm} = 776 \text{ mm}$
 $C = (1\,050 \text{ mm} \times 0,0524) + 305 \text{ mm} = 360 \text{ mm}$
 Délka vzduchové trubky zkracovacího prodloužení =
 $776 \text{ mm} - 460 \text{ mm} = 316 \text{ mm}$

Příklad pro přesazení se zkracovacím prodloužením + prodloužením 1 m

Požadované přesazení (A): 1 650 mm
 $B = (1\,650 \text{ mm} \times 1,0014) - 275 \text{ mm} = 1\,377 \text{ mm}$
 $C = (1\,650 \text{ mm} \times 0,0524) + 305 \text{ mm} = 391 \text{ mm}$
 Délka vzduchové trubky zkracovacího prodloužení =
 $1\,377 \text{ mm} - 960 \text{ mm} = 417 \text{ mm}$

6.8 Montáž stěnové/střešní průchodky

6.8.1 Svislý střešní prostup

Platnost: Potrubí na přívod vzduchu / odvod spalin \varnothing 60/100 mm NEBO Potrubí na přívod vzduchu / odvod spalin \varnothing 80/125 mm



Nebezpečí!

Nebezpečí otravy unikajícími plyny a nebezpečí věcných škod při odstřižení střešní průchodky!

Sjíždějící masy sněhu a ledu mohou u šikmých střech odstříhnout střešní průchodku na povrchu střechy.

- V oblastech, ve kterých je nutné počítat s hustým sněžením/tvořením námrazy, montujte svislou střešní průchodku poblíž hřebenu nebo namontujte nad střešní průchodkou protisněhové mřížky.



Pozor!

Nebezpečí poškození stavebních konstrukcí!

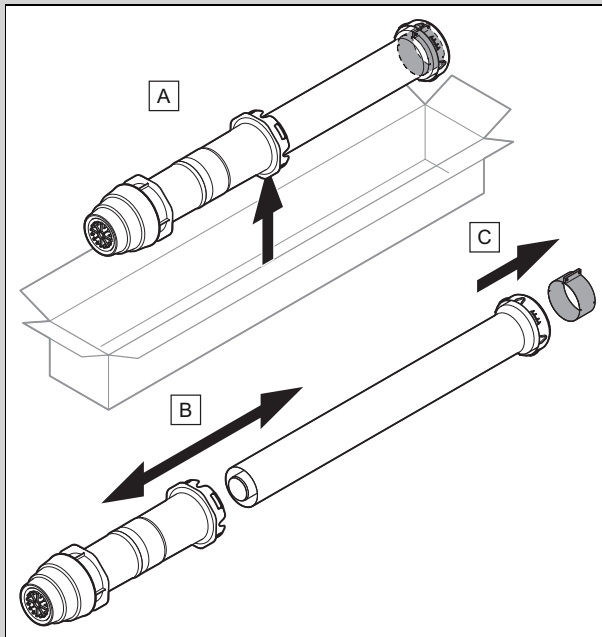
Vlivem neodborné montáže může do budovy vnikat voda a způsobit věcné škody.

- Dodržujte pokyny ve směrnících k plánování a provádění střech s utěsněním.

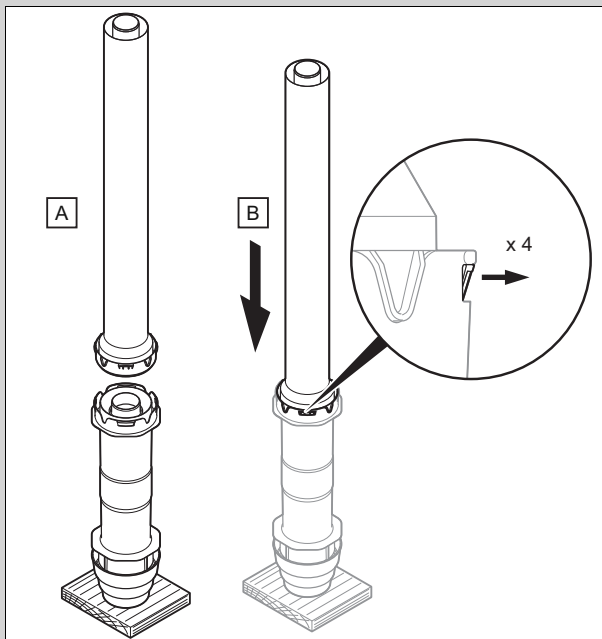
6.8.1.1 Montáž svislého prostupu střechou

1. Stanovte místo instalace střešní průchodky.

Platnost: Potrubí na přívod vzduchu / odvod spalin \varnothing 60/100 mm

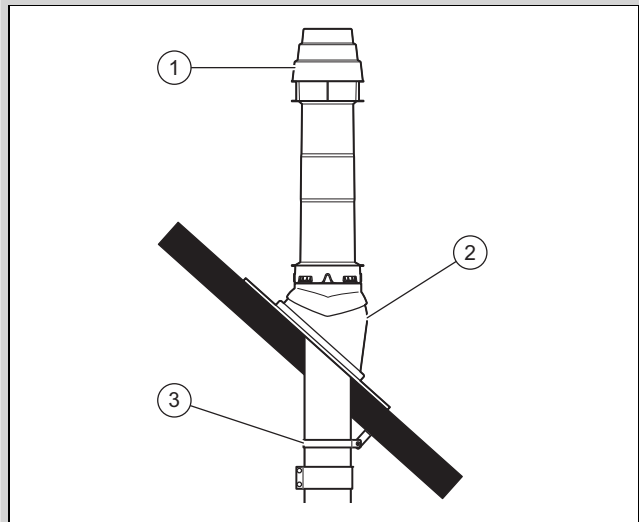


- Vyměňte svislý vstup střechou z balení a jednotlivé díly rozložte podle obrázku.



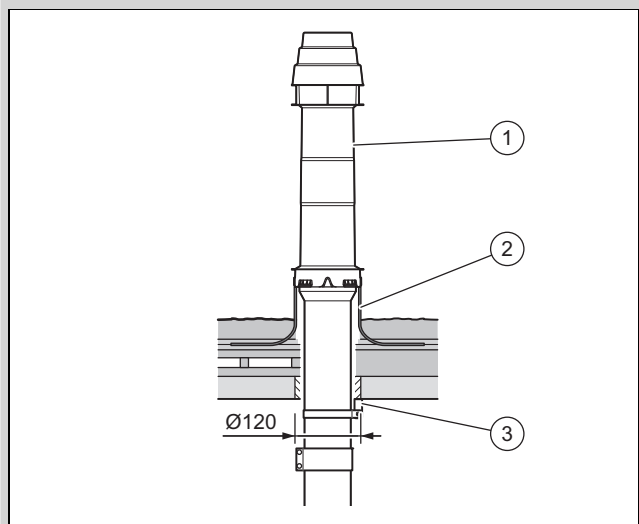
- Svislý vstup střechou smontujte tak, že slyšitelně zaklapne.

Podmínka: Šikmá střecha



- Vložte střešní vlnovku (2).
- Nasaďte svislou střešní průchodku (1) shora přes střešní vlnovku, až střešní průchodka těsně dosedne.

Podmínka: Plochá střecha



- Nasaďte manžetu pro plochou střechu (2).
- Manžetu pro plochou střechu pevně přilepte.
- Nasaďte střešní průchodku (1) shora přes manžetu na plochou střechu, až střešní průchodka těsně dosedne.

2. Vyrovnajte střešní průchodku svisle.
3. Upevněte střešní průchodku upevňovacím třmenem (3) ke střešní konstrukci.

Platnost: Potrubí na přívod vzduchu / odvod spalin \varnothing 80/125 mm

- Namontujte přechodku \varnothing 110 mm na \varnothing 125 mm.
4. V případě potřeby namontujte prodloužení (→ Strana 49) a příp. kolena s ohledem na výpočty pro přesazení. (→ Strana 50)
 5. Namontujte rozpojovací prvek. (→ Strana 49)
 6. Spojte příp. všechna dělicí místa pomocí spon vzduchového potrubí. (→ Strana 51)
 7. Připojte výrobek k potrubí přívodu vzduchu a odvodu spalin. (→ Strana 52)

6.8.2 Vodorovná průchodka stěnou nebo střechou

Platnost: Potrubí na přívod vzduchu / odvod spalin \varnothing 60/100 mm NEBO
Potrubí na přívod vzduchu / odvod spalin \varnothing 80/125 mm



Nebezpečí! Nebezpečí otravy unikajícími spalinami!

Spaliny mohou při zvolení nevhodného místa instalace přívodu vzduchu / odvodu spalin vnikat do budovy.

- ▶ Dodržujte existující předpisy týkající se odstupu od oken nebo větracích otvorů.



Nebezpečí! Nebezpečí otravy unikajícími spalinami!

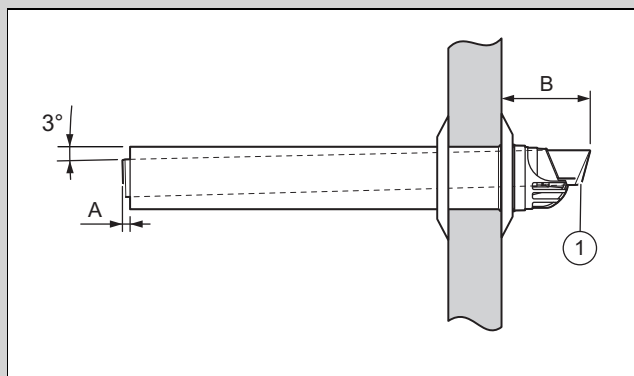
Stojatý kondenzát může poškodit těsnění odvodu spalin.

- ▶ Vodorovnou trubku odvodu spalin instalujte se spádem 3° ke zdroji tepla (50 mm na 1 m délky potrubí).
- ▶ Přitom dbejte na to, aby byl přívod vzduchu / odvod spalin v otvoru ve zdi vystředěný.

Při montáži v blízkosti světelného zdroje musí provozovatel pravidelně čistit ústí od nečistot způsobených létajícím hmyzem. Instalátor musí provozovatele informovat o těchto čistících pracích.

Minimální rozměry střešního vikýře pro výšku \times šířku jsou: 300 mm \times 300 mm.

6.8.2.1 Montáž vodorovné průchodky stěnou



1. Dodržujte délkové údaje pro montáž přívodu vzduchu / odvodu spalin.

Platnost: Potrubí na přívod vzduchu / odvod spalin \varnothing 60/100 mm

A	B
13 mm	140 mm

Platnost: Potrubí na přívod vzduchu / odvod spalin \varnothing 80/125 mm

A	B
15 mm	150 až 155 mm

2. Do venkovní stěny vyvrtejte otvor.

Platnost: Potrubí na přívod vzduchu / odvod spalin \varnothing 60/100 mm

Podmínka: Průchodka stěnou není z venkovní strany přístupná

- Průměr otvoru: 125 mm

Platnost: Potrubí na přívod vzduchu / odvod spalin \varnothing 60/100 mm

Podmínka: Průchodka stěnou je z venkovní strany přístupná

- Průměr otvoru: 110 mm

Platnost: Potrubí na přívod vzduchu / odvod spalin \varnothing 80/125 mm

- Průměr otvoru: 130 mm

3. Zkraťte příp. trubku odvodu spalin a vzduchovou trubku ve smontovaném stavu o stejný rozměr.

Platnost: Potrubí na přívod vzduchu / odvod spalin \varnothing 60/100 mm

Podmínka: Předmontovaná venkovní rúžice prochází prostupem stěnou

- ▶ Namontujte venkovní rúžici mezi plastový výstupek a naválku vzduchové trubky.
- ▶ Nasuňte přívod vzduchu / odvod spalin (1) s pružnou venkovní manžetou přes zeď.
- ▶ Zatáhněte potrubí na přívod vzduchu / odvod spalin zpět tak, aby venkovní manžeta těsně přiléhala k venkovní stěně.

Podmínka: Předmontovaná venkovní rúžice neprochází prostupem stěnou

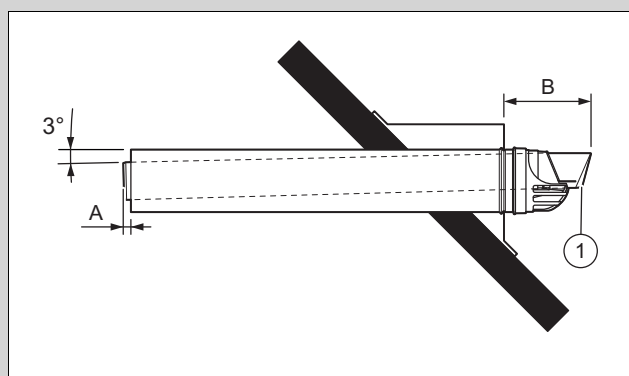
- ▶ Protáhněte potrubí přívodu vzduchu / odvodu spalin stěnou.
- ▶ Namontujte venkovní rúžici.

Platnost: Potrubí na přívod vzduchu / odvod spalin \varnothing 80/125 mm

- ▶ Protáhněte potrubí přívodu vzduchu / odvodu spalin stěnou.
- ▶ Namontujte venkovní rúžici na venkovní stěnu.

4. Přívod vzduchu / odvod spalin utěsněte maltou a nechte maltu řádně vytvrdnout.
5. Namontujte nástěnnou manžetu na vnitřní stranu zdi.
6. Připojte výrobek k potrubí přívodu vzduchu a odvodu spalin. (→ Strana 52)

6.8.2.2 Montáž vodorovné střešní průchodky



1. Dodržujte délkové údaje pro montáž přívodu vzduchu / odvodu spalin.

Platnost: Potrubí na přívod vzduchu / odvod spalin \varnothing 60/100 mm

A	B
13 mm	140 mm

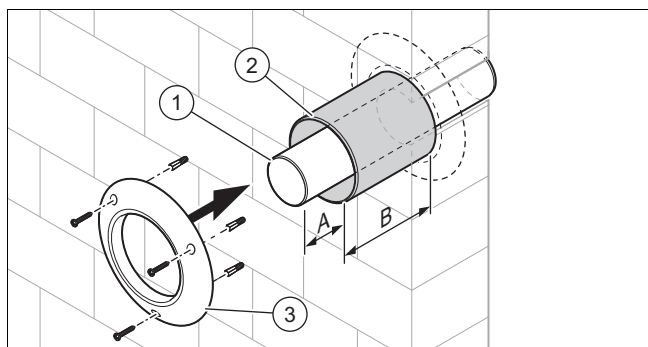
Platnost: Potrubí na přívod vzduchu / odvod spalin \varnothing 80/125 mm

A	B
15 mm	150 až 155 mm

- Nasadte přívod vzduchu / odvod spalin (1) bez venkovní růžice do střešního vikýře.
 - Minimální rozměry střešního vikýře: 300 mm x 300 mm (výška x šířka)
- Připojte výrobek k potrubí přívodu vzduchu a odvodu spalin. (→ Strana 52)

6.9 Montáž šachtové přípojky

6.9.1 Montáž šachtové přípojky pro provoz závislý na vzduchu v místnosti



- Zkraťte trubku odvodu spalin (1) na potřebnou délku a nasadte ji na opěrné koleno.

Platnost: Potrubí na přívod vzduchu / odvod spalin \varnothing 60/100 mm

A	B
13 mm	25 mm

Platnost: Potrubí na přívod vzduchu / odvod spalin \varnothing 80/125 mm

A	B
25 mm	25 mm

- Upevněte trubku odvodu spalin maltou a nechte maltu vytvrdnout.
- Zkraťte vzduchovou trubku (2) na potřebnou délku. Přitom neoddělte konec s aretačním přípravkem, protože vystředění se provádí pomocí aretačního přípravku, nástěnné manžety a třmenu vzduchové trubky.
- Nasuňte vzduchovou trubku až ke stěně na trubku odvodu spalin.
- Namontujte nástěnnou manžetu (3).



Pozor!

Nebezpečí poškození stavebních konstrukcí!

Poškozeným odvodem spalin může unikat kondenzát a zvlhčovat šachtu.

- Instalujte v prostoru instalace na spodním konci šachty otvor pro vstup vzduchu (průřez otvoru: u potrubí odvodu spalin \varnothing 60 nejméně 75 cm², u potrubí odvodu spalin $\geq \varnothing$ 80 nejméně 125 cm²).

- Na dolním konci šachty namontujte v prostoru instalace dostatečně velký otvor pro přívod vzduchu a dodržujte minimální rozměry.

Podmínka: Potrubí odvodu spalin \varnothing 60

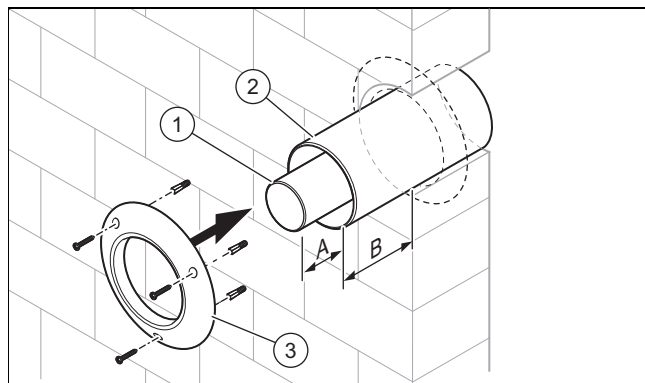
- Otvor pro přívod vzduchu: $\geq 75 \text{ cm}^2$

Podmínka: Potrubí odvodu spalin $\geq \varnothing$ 80

- Otvor pro přívod vzduchu: $\geq 125 \text{ cm}^2$

- Nahradte uzavřené víko revizního otvoru kolena 87° víkem s otvorem pro nasávání vzduchu.

6.9.2 Montáž šachtové přípojky pro provoz nezávislý na vzduchu v místnosti



- Zkraťte trubku odvodu spalin (1) na potřebnou délku a nasadte ji na opěrné koleno.

Platnost: Potrubí na přívod vzduchu / odvod spalin \varnothing 60/100 mm

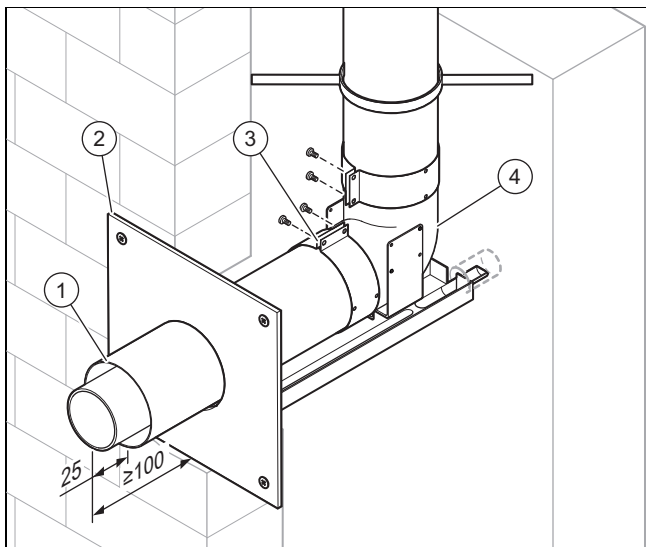
A	B
13 mm	25 mm

Platnost: Potrubí na přívod vzduchu / odvod spalin \varnothing 80/125 mm

A	B
25 mm	25 mm

- Nasadte trubku odvodu spalin na přechodové koleno.
- Zkraťte vzduchovou trubku (2) na potřebnou délku. Přitom neoddělte konec s aretačním přípravkem, protože vystředění se provádí pomocí aretačního přípravku, nástěnné manžety a třmenu vzduchové trubky.
- Vzduchovou trubku nasuňte na trubku odvodu spalin do šachty, až lícuje s vnitřní stěnou.
- Vzduchovou trubku upevněte maltou a nechte maltu zatvrdnout.
- Namontujte nástěnnou manžetu (3).

6.9.3 Montáž šachtové přípojky pro koncentrický přívod vzduchu / odvod spalin



1. V závislosti na vzdálenosti zkratíte prodloužení (1) a spojte opěrné koleno (4) pomocí těmnu vzduchové trubky (3) s prodloužením.
2. Upevněte prodloužení maltou a nechte maltu zatvrdnout.
3. Nasuňte nástěnnou manžetu (2) na prodloužení a připevněte ji na stěně.

6.9.4 Montáž koncentrické šachtové přípojky k systému přívodu vzduchu/odvodu spalin pro podtlak



Pozor! **Nebezpečí poškození výrobku!**

Ve svislé části systému odvodu spalin nesmí docházet k přetlaku, protože v takovém případě by hořáky pulzovaly a mohlo by dojít k poškození výrobku. Výrobek není pro tento způsob provozu vhodný a testovaný.

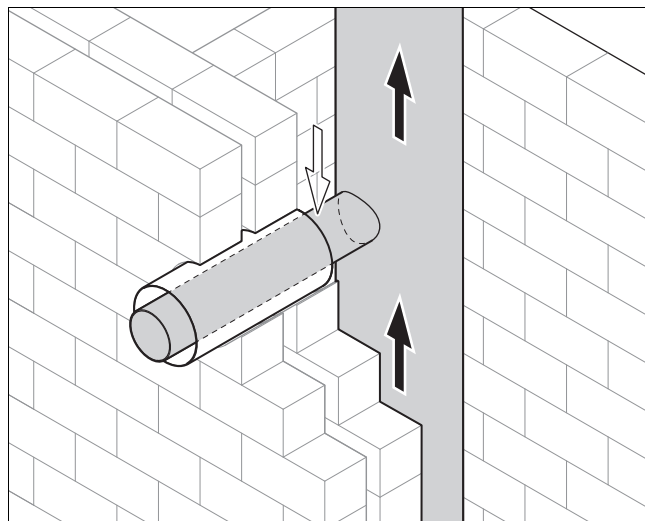
- ▶ Ověřte funkci svislé části systému odvodu spalin podle EN 13384 s údaji pro teplotu spalin a hmotnostní průtok spalin z návodu k instalaci výrobku.



Pozor! **Riziko poškození stavebních konstrukcí!**

Statická a protipožární funkce stěny šachty může být negativně ovlivněna upevněním.

- ▶ Neumísťujte žádné upevňovací prvky se šrouby, hmoždinkami atd. bezprostředně na stěnu šachty systému přívodu vzduchu / odvodu spalin.
- ▶ Umísťujte upevňovací prvky na předezdívku nebo bočně na stěnu.
- ▶ Dodržujte pokyny výrobce systému přívodu vzduchu / odvodu spalin.



1. Vytvořte na systému přívodu vzduchu/odvodu spalin přípojku pro provoz nezávislý na vzduchu v místnosti s ohledem na připojovací výšku výrobku (včetně připojovacího kusu pro potrubí na přívod vzduchu/odvod spalin a kolena) podle návodu k instalaci výrobku.

Podmínka: Systém přívodu vzduchu/odvodu spalin z keramiky s přírubou odvodu spalin

- ▶ Nasadte koncentrickou trubku odvodu spalin s hrdlem tak, aby byla trubka odvodu spalin při této montáži aretována ve vzduchové trubce rozpěrkou.

Podmínka: Systém přívodu vzduchu/odvodu spalin z keramiky bez příruby odvodu spalin

- ▶ Oddělte hrdlo na trubce odvodu spalin.
- ▶ Při zkracování vzduchové trubky dbejte na to, abyste neoddělili konec s rozpěrkou.
- ▶ Upněte přiloženou upevňovací sponu okolo trubky odvodu spalin tak, aby po zasunutí do hrdla odvodu spalin systému přívodu vzduchu/odvodu spalin byla trubka odvodu spalin podepřena rozpěrkou vzduchové trubky.

Podmínka: Systém přívodu vzduchu/odvodu spalin s kovovým odvodem spalin s přírubou

- ▶ Nasadte koncentrickou trubku odvodu spalin s hrdlem tak, aby byla trubka odvodu spalin při této montáži aretována ve vzduchové trubce rozpěrkou.

Podmínka: Systém přívodu vzduchu/odvodu spalin s kovovým odvodem spalin a šachtou z minerálního materiálu bez příruby odvodu spalin

- ▶ Vzduchovou trubku upevněte maltou a šachtu uzavřete.

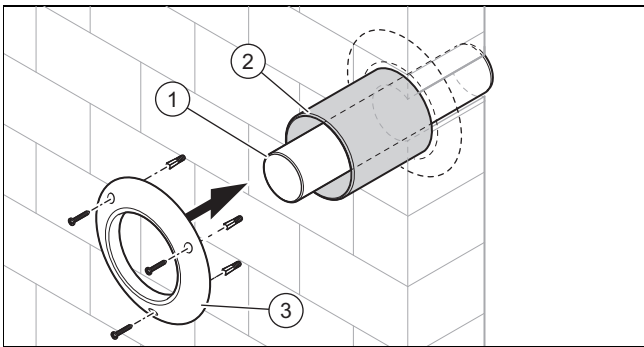
6.9.5 Montáž šachtové přípojky k odvodu spalin pro podtlak



Nebezpečí! **Nebezpečí otravy unikajícími spalinami!**

Při přetlaku ve svislé části systému odvodu spalin mohou spaliny proudit do neprovozaného výrobku. Výrobky nejsou pro tento způsob provozu vhodné a testované.

- ▶ Ověřte funkci svislé části systému odvodu spalin podle EN 13384 s údaji pro teplotu spalin a hmotnostní průtok spalin z návodu k instalaci výrobku.

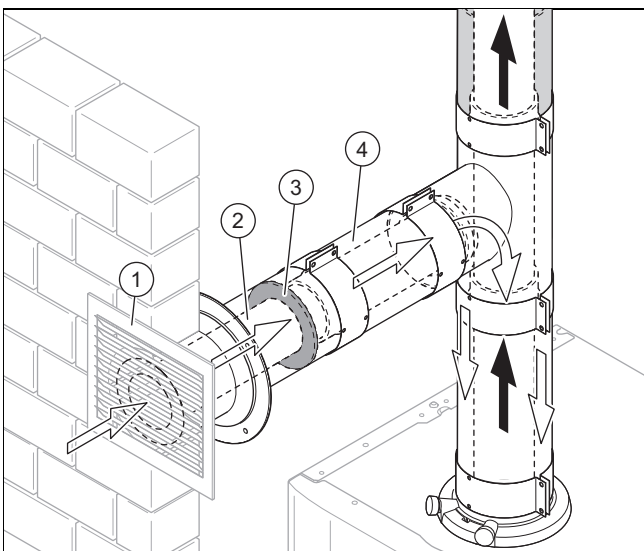


1. Zohledněte připojovací výšku výrobku (včetně připojovacího kusu pro potrubí na přívod vzduchu/odvod spalin a kolena).
2. Vyrvejte otvor pro odvod spalin \varnothing 60 mm, příp. \varnothing 80 mm do svislé části odvodu spalin.
3. Zkraťte trubku přívodu vzduchu/odvodu spalin.
 - Při zkracování vzduchové trubky se nesmí oddělit konec s rozpěrkou.
 - Aby trubka odvodu spalin pasovala do otvoru ve stěně, musíte při zkracování trubky odvodu spalin oddělit hrdlo.
4. Vložte trubku odvodu spalin (1) do stěny a spáru uzavřete vhodnou hmotou.
5. Nasuňte vzduchovou trubku (2) na trubku odvodu spalin až ke stěně a příp. vzduchovou trubku aretujte.
6. Namontujte nástěnnou manžetu (3).
7. Připojte výrobek k odvodu spalin pro podtlak. (→ Strana 52)

6.10 Vytvoření přívodu spalovacího vzduchu

6.10.1 _Popis funkce přívodu spalovacího vzduchu \varnothing 80/125 přes venkovní stěnu

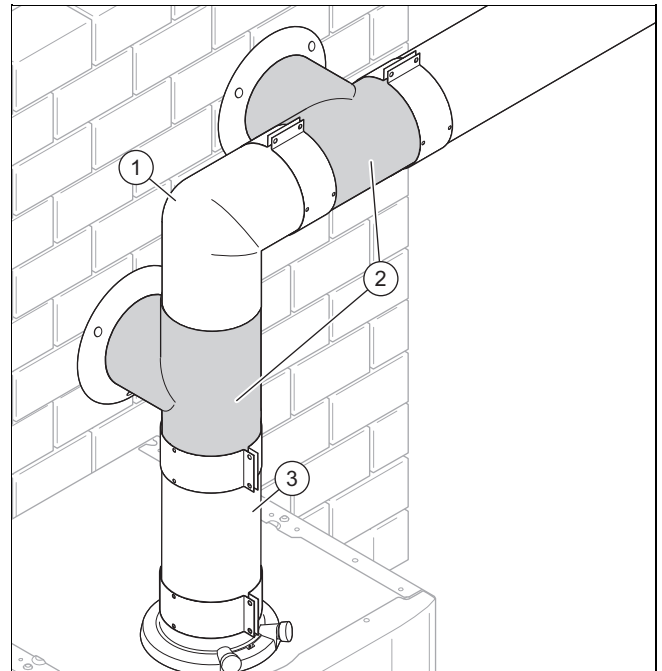
Když není stávající šachta z důvodu usazenin vhodná pro přívod spalovacího vzduchu, pak je možné spalovací vzduch nasávat odděleně od odvodu spalin přes venkovní stěnu.



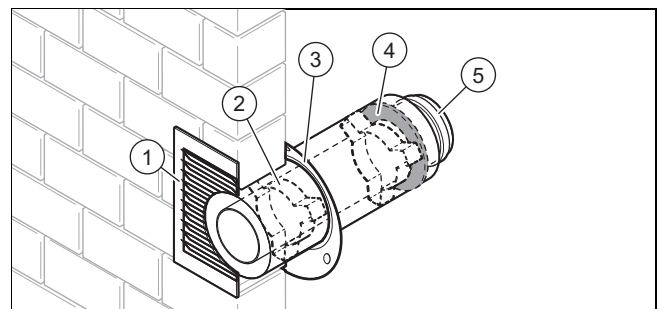
Přiváděný vzduch proudí mřížkou přívodu vzduchu (1) a vede se do vnitřní trubky (2) koncentrického potrubního systému. Kruhová mezera (4) je uzavřena těsněním (3) pro proudění vzduchu. Stojící vrstva vzduchu v kruhové mezeře slouží jako tepelná izolace a při nízkých venkovních teplotách brání kondenzaci vodních par na povrchu vnější trubky.

Provedte odvod spalin v šachtě a přípojku přes stěnu šachty tak, jak je to požadováno pro provoz závislý na vzduchu v místnosti. Dodržujte přitom maximální délky potrubí.

6.10.2 Montáž kusu pro nasávání vzduchu a přívodu vzduchu



1. Zvolte vhodnou polohu T kusu přípojky vedení vzduchu (2) buď přímo na přípojce výrobku (3), nebo za prvním kolenem (1).



Pozor!

Nebezpečí poškození výrobku!

Vnikající dešťová voda může poškodit výrobek. Dešťová voda může způsobit korozi ve výrobku.

- K zabránění vniknutí dešťové vody do výrobku instalujte kus pro nasávání vzduchu se spádem 2° směrem ven.

2. Zvolte vhodnou polohu pro kus na nasávání vzduchu ve venkovní stěně.



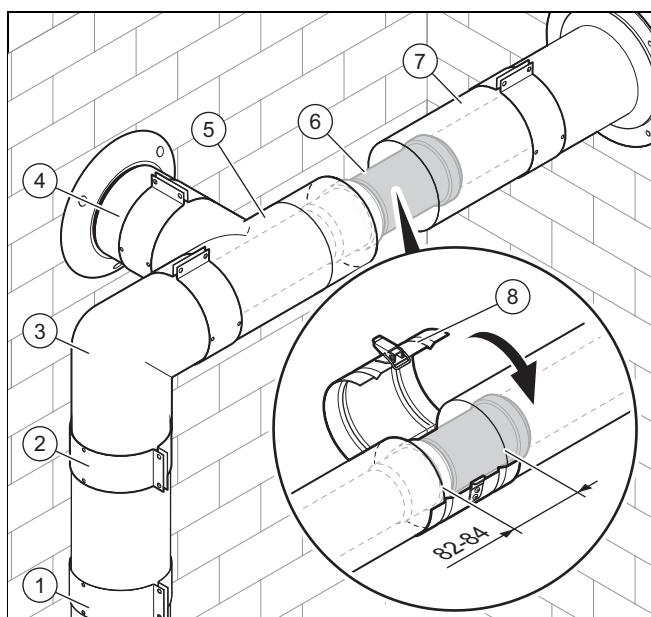
Pozor!

Nebezpečí poškození výrobku nepřipustným spalováním

Vysoké rozdíly tlaků mezi otvorem pro přívod vzduchu a otvorem pro odvod spalin mohou nepřipustně ovlivnit spalování.

- ▶ Namontujte otvor pro přívod spalovacího vzduchu a vyústění systému odvodu spalin jen na jedné straně hřebenu.

- Do venkovní stěny vyvrtejte otvor.
 - Průměr otvoru: 130 mm
- Vložte kus pro nasávání vzduchu do otvoru tak, aby hrdlo odvodu spalin (5) směřovalo dovnitř a koncentrická trubka končila v rovině s venkovní stěnou.
- Uzavřete prostor mezi stěnou a kusem pro nasávání vzduchu, např. maltou.
- Hmoždinkami připevněte mřížku přívodu vzduchu (1) na venkovní stěnu tak, aby byly lamely orientovány šikmo dolů a dovnitř nemohla vniknout voda.
- Namontujte nástěnnou manžetu (3).
- Pokud jste zkrátli kus pro nasávání vzduchu, vložte do mezery těsnění (4) a druhou rozpěrku (2).



- Spojte přípojovací kus pro potrubí na přívod vzduchu/odvod spalin (1) s kolenem (3).
- Spojte koleno s T kusem přípojky přiváděného vzduchu (5).
- Namontujte rozpojovací prvek (6) na prodloužení (7). (→ Strana 49)
- Spojte prodloužení s vedením spalin.
- Spojte rozpojovací prvek s T-kusem přípojky přiváděného vzduchu. Toto místo poslouží později jako dělicí místo.
- Namontujte sponu vzduchového potrubí (8) rozpojovacího prvku.
- Spojte T kus přípojky přiváděného vzduchu s kusem pro nasávání vzduchu (4).
- Spojte všechna dělicí místa pomocí spon vzduchového potrubí (2). (→ Strana 51)

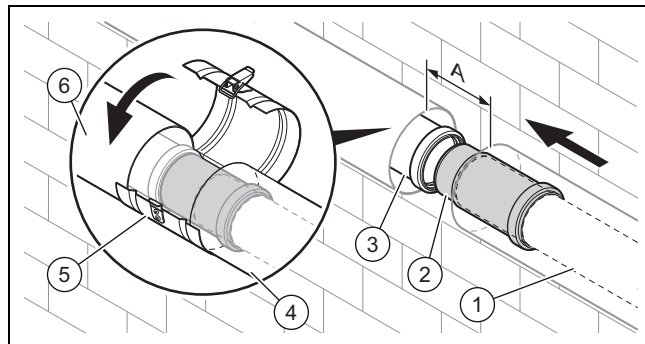
6.11 Vytvoření spojení mezi výrobkem a přípojkou přívodu vzduchu/odvodu spalin

6.11.1 Montáž rozpojovacího prvku



Pokyn

Rozpojovací prvek slouží pro jednoduchou montáž a k jednoduchému oddělení přívodu vzduchu / odvodu spalin z výrobku. Rozpojovací prvek lze namontovat svisle nebo vodorovně.



- Rozpojovací prvek (2) nasuňte co nejdále na trubku odvodu spalin (1).
- Vytáhněte rozpojovací prvek z trubky odvodu spalin tak daleko, aby zástrčný konec rozpojovacího prvku zapadl do hrdla trubky odvodu spalin (3).

Platnost: Potrubí na přívod vzduchu / odvod spalin \varnothing 60/100 mm

- Vzdálenost A: 100 ... 110 mm

Platnost: Potrubí na přívod vzduchu / odvod spalin \varnothing 80/125 mm

- Vzdálenost A: 82 ... 90 mm

- Spojte vzduchové trubky (4) a (6) pomocí spony vzduchového potrubí rozpojovacího prvku (5).

6.11.2 Montáž prodloužení



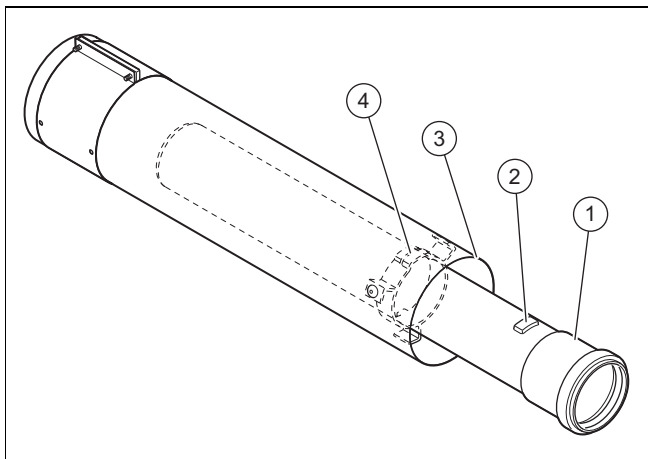
Nebezpečí!

Nebezpečí otravy unikajícími spalinami při neodborné montáži!

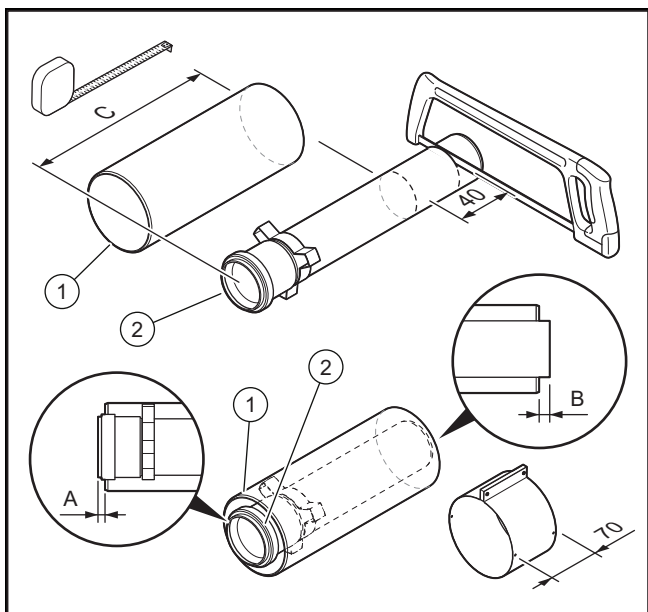
Při neodborné montáži potrubí odvodu spalin / těsnění a chybějícím upevnění ke stěně/stropu mohou unikat spalin.

- ▶ Pokud je to nezbytné, používejte k usnadnění montáže výhradně vodu nebo běžné mýdlo.
- ▶ Při montáži trubek bezpodmínečně dbejte na správné osazení těsnění (nemontujte poškozená těsnění).
- ▶ Před montáží zbavte trubky ostřin a zkoste jejich hrany, aby nedošlo k poškození těsnění. Odstraňte špony.
- ▶ Nemontujte vyboulené nebo jiným způsobem poškozené trubky.
- ▶ Každé prodloužení upevněte pomocí trubkového třmenu ke stěně nebo ke stropu. Vzdálenost mezi dvěma trubkovými třmeny nesmí přesahovat délku prodloužení, ale v žádném případě délku 2 m.
- ▶ Aretujte trubku odvodu spalin v rozpěrce vzduchové trubky.

- Při připojení na fasádní systémy dbejte na dostatečnou ochranu proti povětrnostním vlivům a UV záření.



1. Otáčejte trubku odvodu spalin (1), až se uvolní plastový výstupek (2) z rozpěrky (4).
2. Vytáhněte trubku odvodu spalin ze vzduchové trubky (3).
3. Nejprve změřte požadovanou délku vzduchové trubky a potom vypočítejte příslušnou délku trubky odvodu spalin.
 - Délka trubky odvodu spalin: Délka vzduchové trubky + 40 mm



4. Dodržujte délkové údaje pro zkrácení prodloužení.

Platnost: Potrubí na přívod vzduchu / odvod spalin \varnothing 60/100 mm

A	B	C
27 mm	13 mm	≥ 80 mm

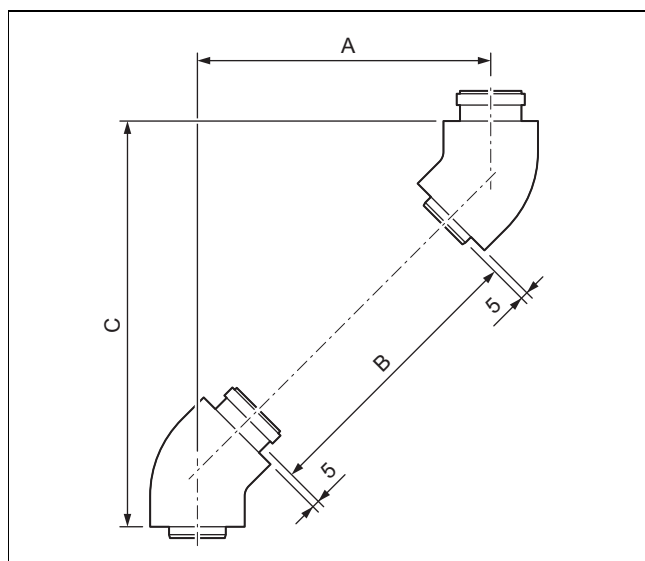
Platnost: Potrubí na přívod vzduchu / odvod spalin \varnothing 80/125 mm

A	B	C
25 mm	15 mm	≥ 100 mm

5. Zkratíte trubky pomocí pilky nebo nůžek na plech.
6. Trubku odvodu spalin (2) opět aretujete ve vzduchové trubce (1).

6.11.3 Výpočet rozměrů přesazení pro přívod vzduchu a odvod spalin

6.11.3.1 Výpočet rozměrů přesazení kolen 45° (přívod vzduchu a odvod spalin)



- A Přesazení C Výška
B Délka vzduchové trubky

Platnost: Potrubí na přívod vzduchu / odvod spalin \varnothing 60/100 mm

Vzorec

$$B = (A \times 1,41) - 130 \text{ mm}$$

$$C = A + 120 \text{ mm}$$

$$\text{Délka trubky odvodu spalin} = B + 40 \text{ mm}$$

Omezení

	Přesazení (A)
bez prodloužení	90 až 100 mm
s prodloužením	160 až 800 mm
není možné	106 až 154 mm

Příklad

Požadované přesazení (A): 450 mm

$$B = 450 \text{ mm} \times 1,41 - 130 \text{ mm} = 504 \text{ mm}$$

$$C = 450 \text{ mm} + 120 = 570 \text{ mm}$$

$$\text{Délka trubky odvodu spalin} = 504 + 40 \text{ mm} = 544 \text{ mm}$$

Platnost: Potrubí na přívod vzduchu / odvod spalin \varnothing 80/125 mm

Vzorec

$$B = (A \times 1,41) - 130 \text{ mm}$$

$$C = A + 120 \text{ mm}$$

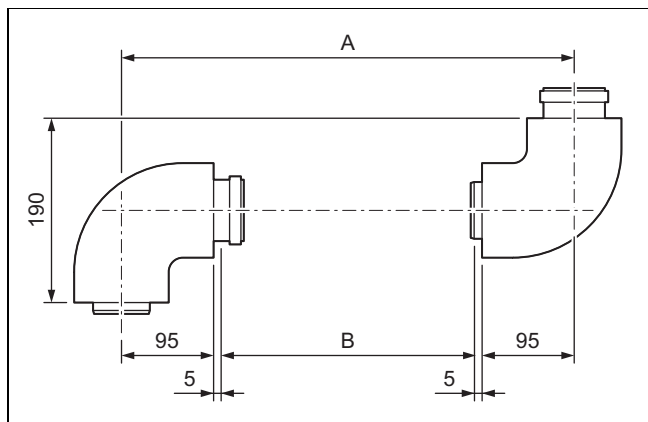
$$\text{Délka trubky odvodu spalin} = B + 40 \text{ mm}$$

Omezení

	Přesazení (A)
Bez prodloužení	85 až 100 mm
S prodloužením	170 až 730 mm
není možné	101 až 169 mm

Příklad

Požadované přesazení (A): 300 mm
 $B = 300 \text{ mm} \times 1,41 - 130 \text{ mm} = 293 \text{ mm}$
 $C = 300 \text{ mm} + 120 = 420 \text{ mm}$
 Délka trubky odvodu spalin = $293 + 40 \text{ mm} = 333 \text{ mm}$

6.11.3.2 Výpočet rozměrů přesazení kolen 87° (přívod vzduchu a odvod spalin)

A Přesazení C Výška
 B Délka vzduchové trubky

Platnost: Potrubí na přívod vzduchu / odvod spalin \varnothing 60/100 mm

Vzorec

$B = A - 200 \text{ mm}$
 Délka trubky odvodu spalin = $B + 40 \text{ mm}$

Omezení

	Přesazení (A)
Bez prodloužení	190 až 200 mm
S prodloužením	271 až 800 mm
není možné	201 až 264 mm

Příklad

Požadované přesazení (A): 350 mm
 $B = 350 \text{ mm} - 200 \text{ mm} = 150 \text{ mm}$
 Délka trubky odvodu spalin = $150 \text{ mm} + 40 \text{ mm} = 190 \text{ mm}$

Platnost: Potrubí na přívod vzduchu / odvod spalin \varnothing 80/125 mm

Vzorec

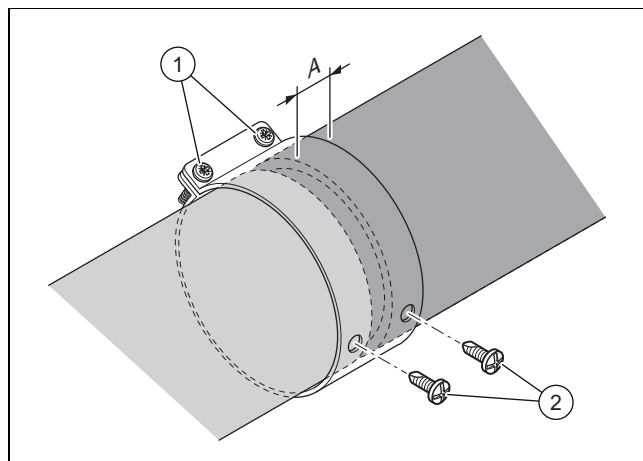
$B = A - 200 \text{ mm}$
 Délka trubky odvodu spalin = $B + 40 \text{ mm}$

Omezení

	Přesazení (A)
Bez prodloužení	190 až 200 mm
S prodloužením	300 až 960 mm
není možné	201 až 299 mm

Příklad

Požadované přesazení (A): 400 mm
 $B = 400 \text{ mm} - 200 \text{ mm} = 200 \text{ mm}$
 Délka trubky odvodu spalin = $200 \text{ mm} + 40 \text{ mm} = 240 \text{ mm}$

6.11.4 Montáž spon vzduchového potrubí**Nebezpečí!****Nebezpečí otravy unikajícími spalinami!**

Spaliny mohou unikat poškozenou trubkou odvodu spalin nebo nedostatečně spojenými trubkami.

- ▶ Zajistěte spony a vzduchové trubky přiloženými šrouby.
- ▶ Při šroubování dbejte na to, aby nedošlo k poškození trubky pro odvod spalin.

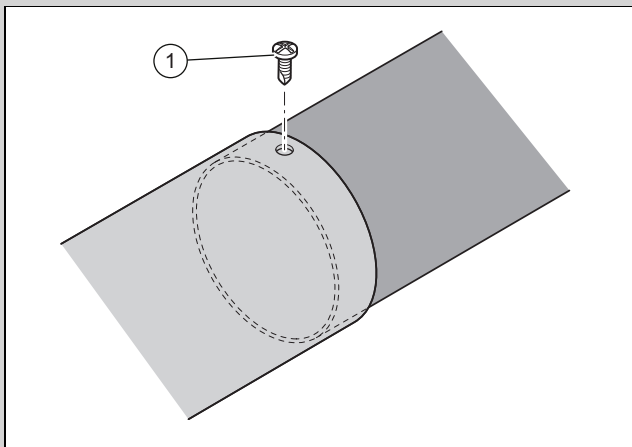
1. Zasuňte vzduchové trubky do sebe.
– Vzdálenost mezi vzduchovými trubkami: 0 ... 5 mm
2. Dodržujte minimální vzdálenost mezi okrajem trubkového těmnu a vzduchovou trubkou.

Spona vzduchového potrubí	A_{\min} [mm]
70 mm	30
48 mm	15
40 mm	15

3. Nasuňte sponu vzduchového potrubí na střed přes dělicí místo vzduchové trubky a utáhněte šrouby (1).
4. Zašroubujte samořezné pojistné šrouby (2).

6.11.5 Fixování teleskopického prodloužení

Platnost: Potrubí na přívod vzduchu / odvod spalin \varnothing 60/100 mm



Nebezpečí!

Nebezpečí otravy unikajícími spalinami!

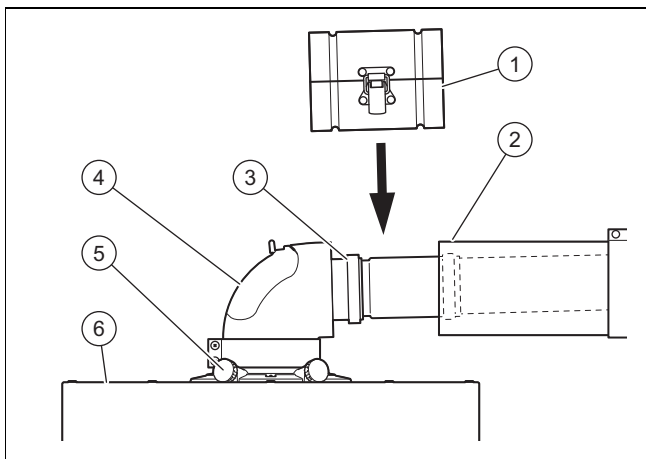
Spaliny mohou unikat poškozenou trubkou odvodu spalin.

- ▶ Při šroubování dbejte na to, aby nedošlo k poškození trubky pro odvod spalin.

1. Zasaňte vzduchové trubky na sebe.
2. Sešroubujte vzduchové trubky se samořeznými pojistnými šrouby (1).

6.12 Připojení výrobku

6.12.1 Připojení výrobku k potrubí přívodu vzduchu / odvodu spalin



1. Instalujte výrobek (6) podle návodu k instalaci výrobku.
2. Vyměňte podle potřeby připojovací kus (5) pro přívod vzduchu a odvod spalin (viz návod k výrobku).
3. Spojte koleno (4) s připojovacím kusem pro potrubí na přívod vzduchu / odvod spalin.

Podmínka: Výrobek přímo na přizdívce

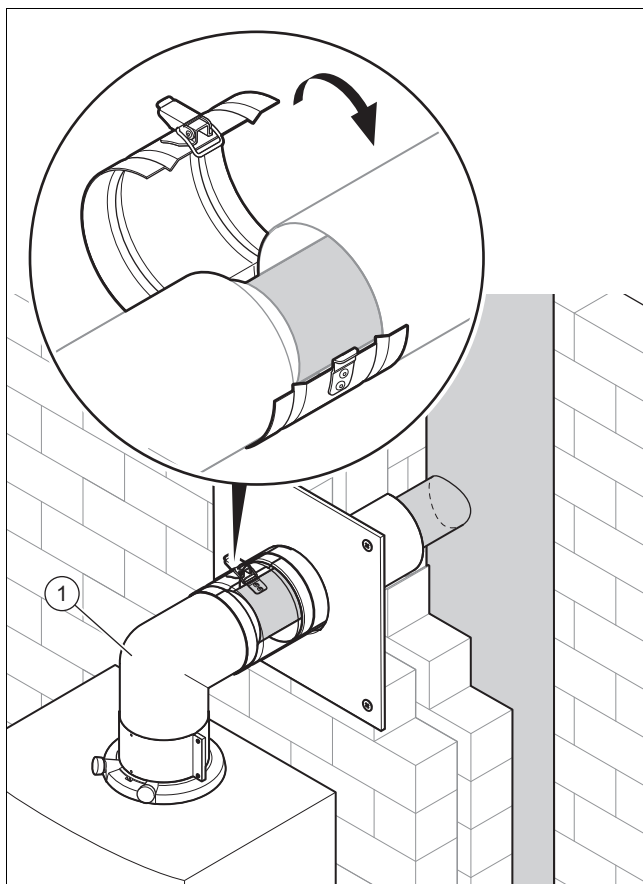
- ▶ Spojte koleno s odvodem spalin bez rozpojovacího prvku.

Podmínka: Výrobek odstraněn z přizdívky

- ▶ Namontujte rozpojovací prvek (3) na prodloužení (2). (→ Strana 49)

4. Spojte prodloužení s vedením spalin.
5. Spojte rozpojovací prvek s kolenem.
6. Namontujte sponu vzduchového potrubí (1) rozpojovacího prvku.
7. Spojte všechna dělicí místa pomocí spon vzduchového potrubí. (→ Strana 51)
 - Pokud nestačí místo, můžete použít sponu s výřezem.
8. Při provozu závislém na vzduchu v místnosti nahraďte uzavřené víko revizního otvoru kolena 87° příslušným víkem s otvorem pro nasávání vzduchu pro \varnothing 60/100 mm nebo \varnothing 80/125 mm.

6.12.2 Připojení výrobku k odvodu spalin pro podtlak



1. Instalujte výrobek podle návodu k instalaci výrobku.
2. Spojte koleno 87° (1) s přípojkou výrobku a trubkou na přívod vzduchu/odvod spalin.
3. Nahraďte uzavřené víko revizního otvoru kolena 87° příslušným víkem s otvorem pro nasávání vzduchu pro \varnothing 60/100 mm nebo \varnothing 80/125 mm.
4. Spojte všechna dělicí místa pomocí spon vzduchového potrubí. (→ Strana 51)

Rejstřík

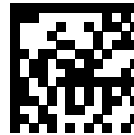
C			
Certifikace CE	5	Rozměry přesazení	50
D		Montáž na venkovní stěnu.....	41
Dokumentace	6	S	
Dvojitý odvod spalin	29	Sousední systém odvodu spalin.....	33
F		Svislý střešní prostup	30
Fixování teleskopického prodloužení	52	Systém přívodu vzduchu a odvodu spalin pro podtlak Připojení.....	47
I		Š	
Instalace přívodu vzduchu a odvodu spalin	26	Šachtová přípojka Montáž.....	47
Instalatér.....	3	Šachtová přípojka, provoz nezávislý na vzduchu v míst- nosti	46
K		Šachtová přípojka, provoz závislý na vzduchu v místnosti ...	46
Komín	4	Šachtový nástavec Patka.....	34
Koncentrický přívod vzduchu a odvod spalin	31	T	
Koroze	4	Technické vlastnosti systémů přívodu vzduchu/odvodu spalin	25
Kotel na tuhá paliva	4	Tvoření námrazy	4
Kryt chránící před deštěm	35, 37	Ú	
Kus pro nasávání vzduchu	48	Ústí Sousední systém odvodu spalin.....	33
Kvalifikace	3	V	
L		Vyústění odvodu spalin Minimální vzdálenost od odvodušňovačů kanálu	26
Likvidace kondenzátu.....	26	Vzdálenost.....	26
M		Z	
Montáž držáku vedení	39	Zaklapovací manžety	27
Montáž montážní lišty.....	26	Zanesení sazemi	4
Montáž opěrného kolena.....	26	Zásah bleskem	4
Montáž opěrného kolena.....	26		
Montáž pevného odvodu spalin.....	28		
Montáž prodloužení	49		
Montáž prostupu střechou ø 60/80 mm.....	43		
Montáž pružného dvojitého odvodu spalin	29		
Montáž pružného odvodu spalin	30		
Montážní kříž	38		
Propojovací kus	38		
Montáž rozpojovacího prvku	49		
Montáž spon vzduchového potrubí	51		
Montáž venkovní konzoly	39		
Montáž vodorovného odvodu spalin a vedení vzduchu	31		
Montážní pomůcka	27		
Mřížka přívodu vzduchu	48		
N			
Nasazení čisticího prvku	27		
Nasazení propojovacího prvku.....	27		
Nástavce šachty	33		
Nástavec šachty plast	34–35, 37		
O			
Odvod spalin pro podtlak.....	47		
Olejový kotel k vytápění	4		
P			
Použití v souladu s určením	3		
Požadavky na šachtu	26		
Propojovací kus.....	39		
Provoz nezávislý na vzduchu v místnosti.....	46		
Provoz závislý na vzduchu v místnosti.....	46		
Pružný odvod spalin ø 100	28		
Pružný odvod spalin ø 60	28		
Pružný odvod spalin ø 80	28		
Předpisy	5		
Přesazení odvodu spalin	39		
Přípojka ø 80/80 mm	31		
Přívod spalovacího vzduchu, venkovní stěna	48		
R			
Revizní otvor	31		

Dodavatel**Vaillant Group Czech s. r. o.**

Plzeňská 188 ■ CZ-252 19 Chrást'any

Telefon +420 281 028 011 ■ Telefax +420 257 950 917

vaillant@vaillant.cz ■ www.vaillant.cz



0020282319_03

Vydavatel/Výrobce**Vaillant GmbH**

Berghauser Str. 40 ■ D-42859 Remscheid

Tel. +49 2191 18 0 ■ Fax +49 2191 18 2810

info@vaillant.de ■ www.vaillant.de

© Tyto návody nebo jejich části jsou chráněny autorským právem a smějí být rozmnožovány nebo rozšiřovány pouze s písemným souhlasem výrobce.

Technické změny vyhrazeny.