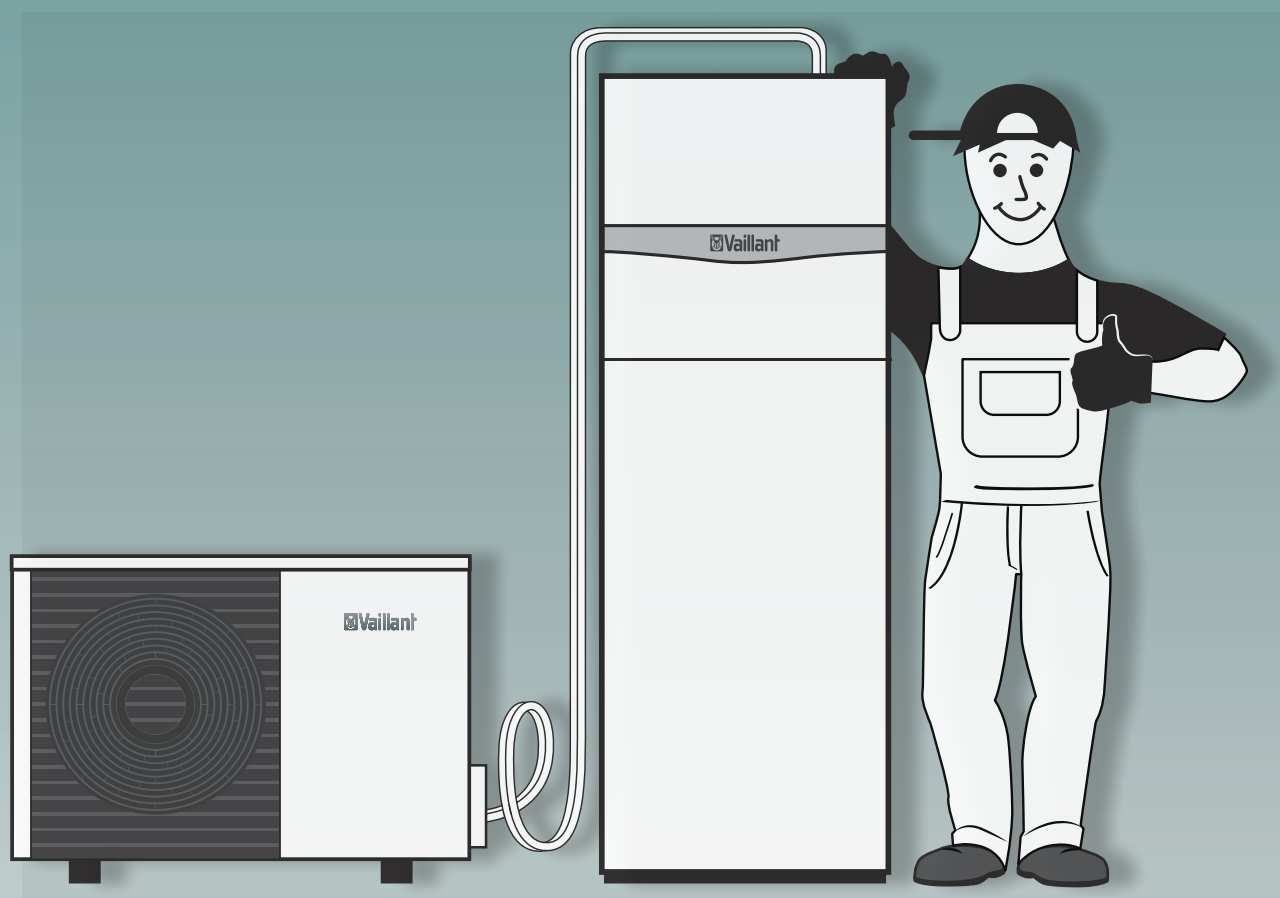


aroTHERM Split





Začněte rychle!

Vaše dokonalá instalace s aroTHERM split krok za krokem:

Naplánujte si práci ...

- » Vyberte si ideální aroTHERM split podle svých potřeb: výkon, rozměry, zvuk 4
- » Najděte ideální prostor pro instalaci: tichý, odvětrávaný, bezpečný 7
- » Rozhodněte se pro typ instalace a vyberte příslušenství (zem, zed') 13

... Pracujte na svém plánu: Nainstalujte systém aroTHERM split

- » Pokračujte k napájení a připojení eBUS 18
- » Nainstalujte uniTOWER 19
- » Nainstalujte hydraulický modul 20

Další informace naleznete v příručkách k instalaci produktu.

Poznámka:

Tento stručný průvodce instalací je určen pro podporu plánování, instalaci a uvedení do provozu tepelného čerpadla aroTHERM split. Za žádných okolností nenahrazuje ani neupravuje instalační a uživatelské návody dodané se zařízením, které musí být vždy dodržovány.

Jsme tu, abychom vám pomohli!

Neváhejte nás kontaktovat pro další podporu:

Vaillant Group Czech s.r.o.

Plzeňská 188, 252 19 Chrástky, www.vaillant.cz, vaillant@vaillant.cz

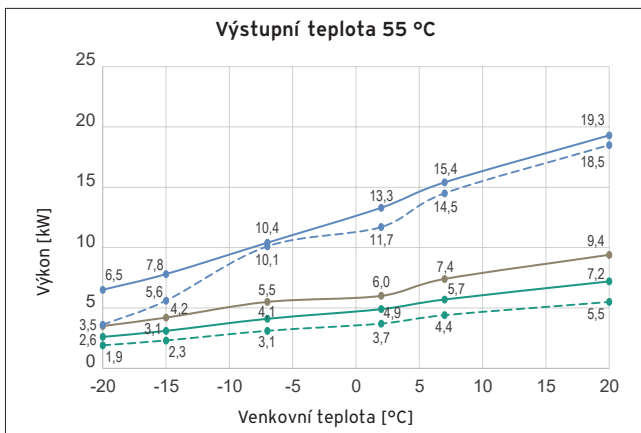
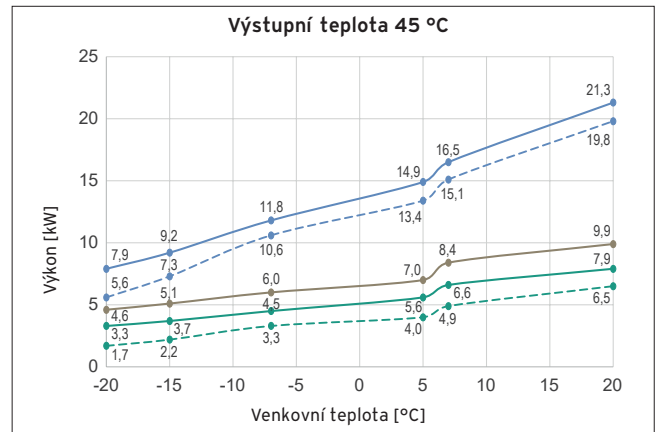
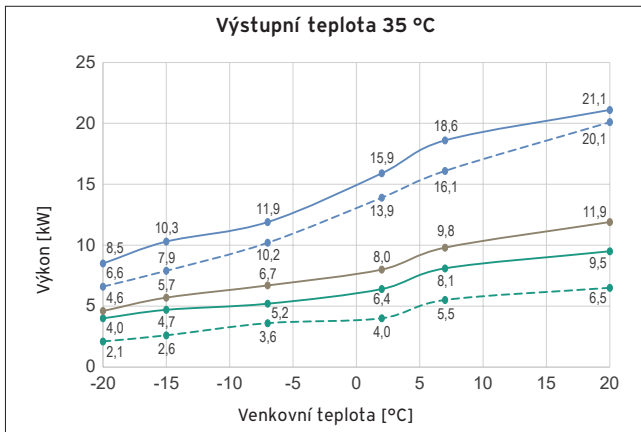


Naplánujte si práci ...

Vyberte si ideální aroTHERM split podle svých potřeb

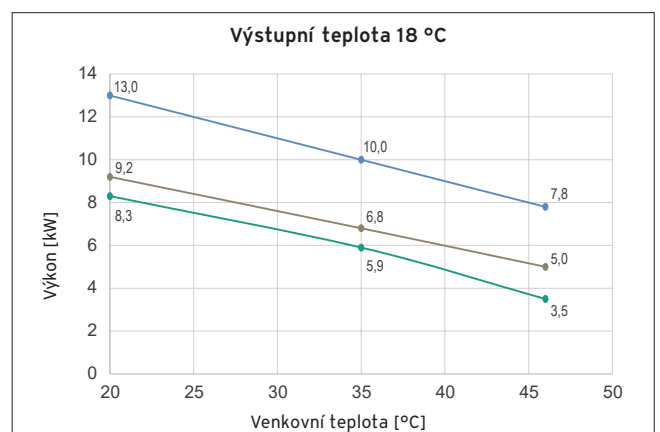
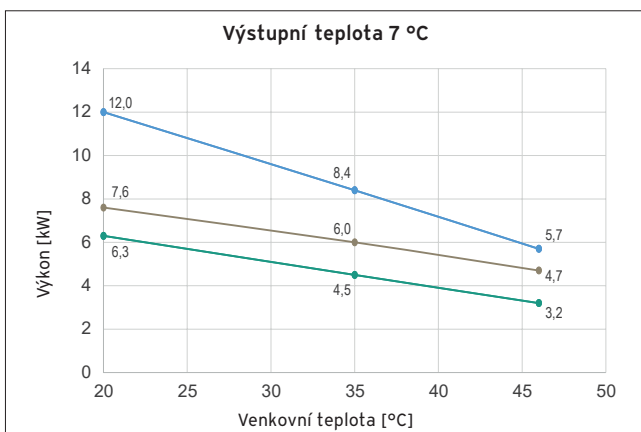
Vytápění

—●— VWL 35/5
 —●— VWL 75/5
 - -●- - VWL 105/5 (230 V/400 V)
—●— VWL 55/5
 —●— VWL 125/5 (230 V/400 V)

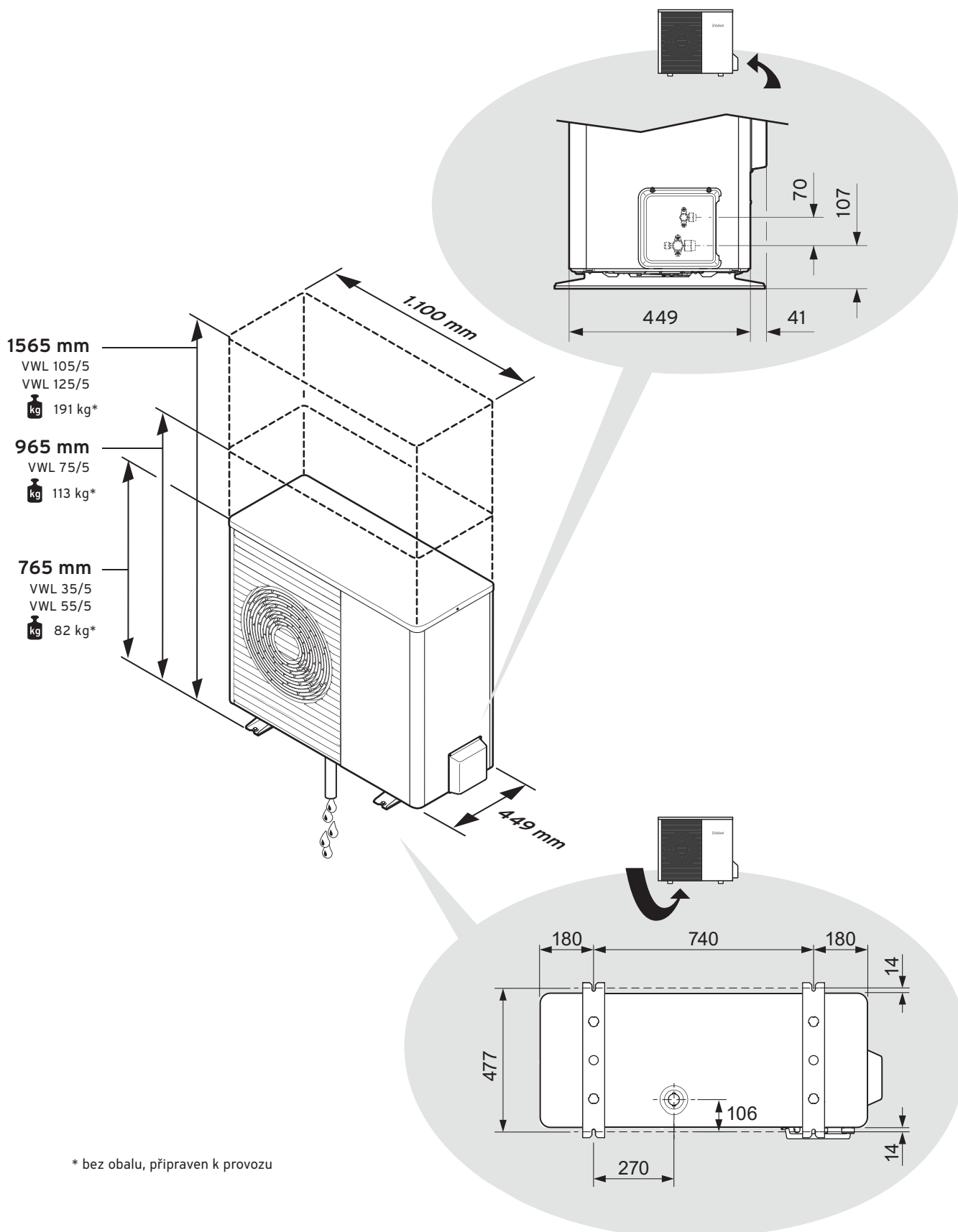


Chlazení

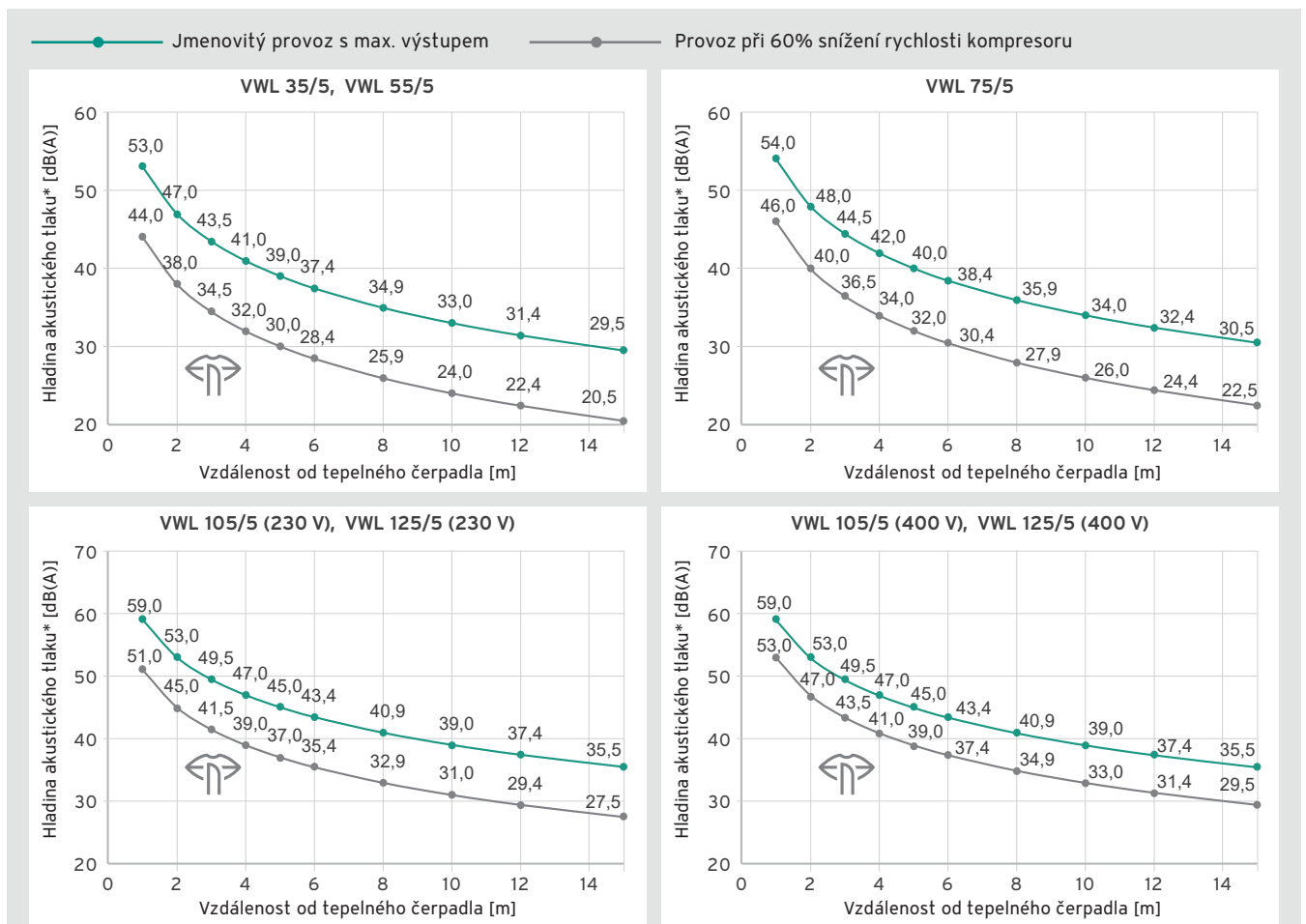
—●— VWL 35/5
 —●— VWL 75/5
 —●— VWL 105/5 (230 V/400 V)
—●— VWL 55/5
 —●— VWL 125/5 (230 V/400 V)



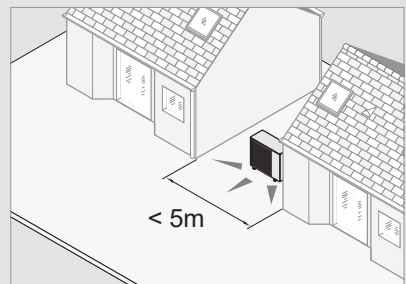
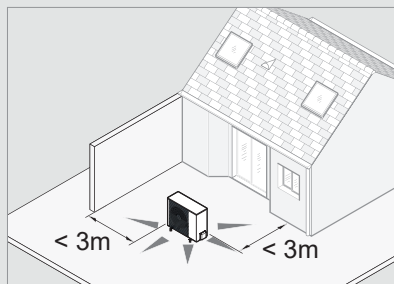
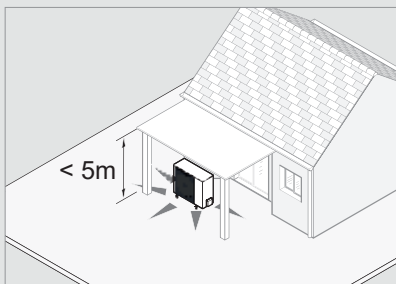
Rozměry produktu



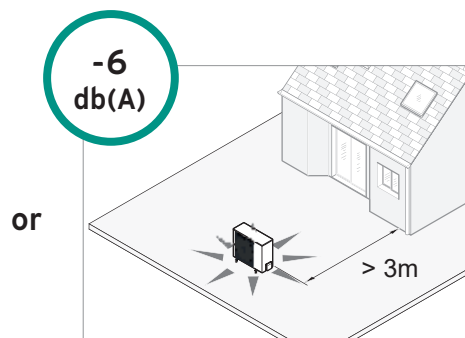
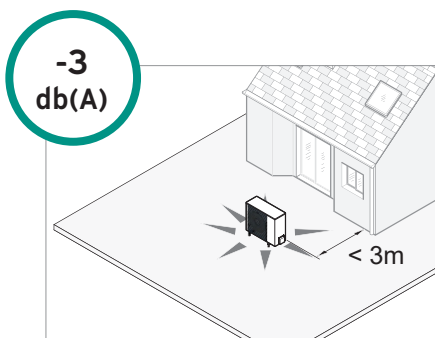
Hladina akustického tlaku



* Hladina akustického tlaku použitelná v následujících instalačních situacích:



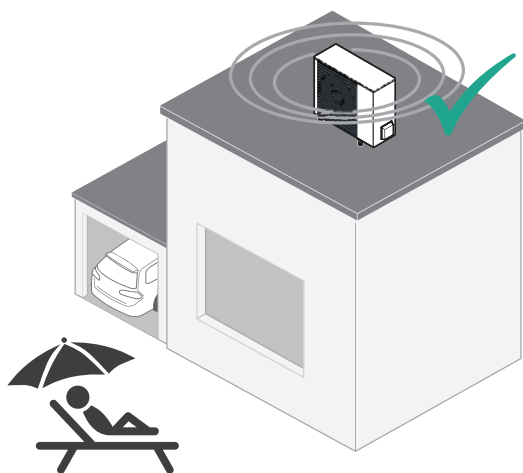
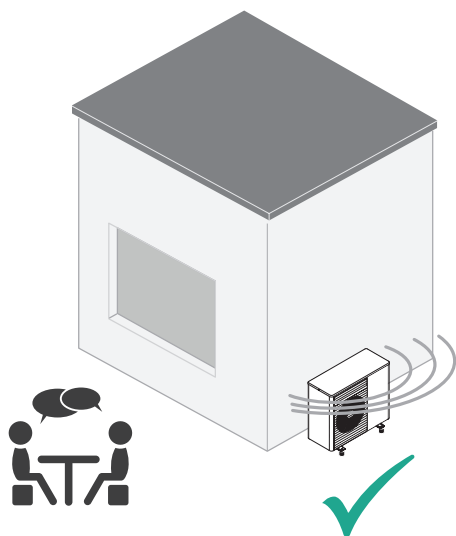
... hladina akustického výkonu se snižuje takto:



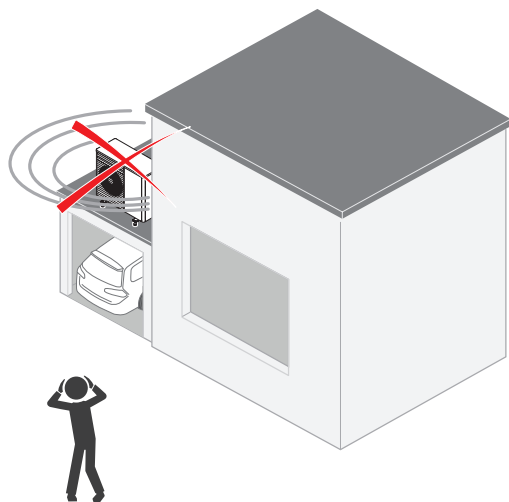
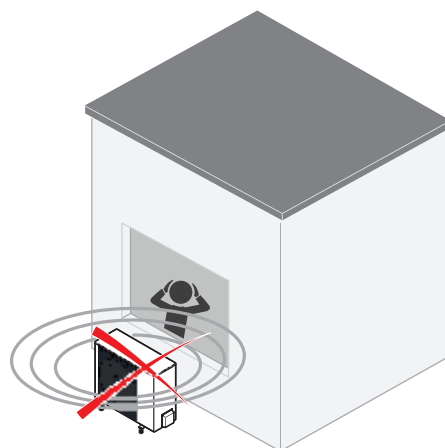
Vyberte vhodné místo pro instalaci

Klidné místo pro instalaci

Správně! 

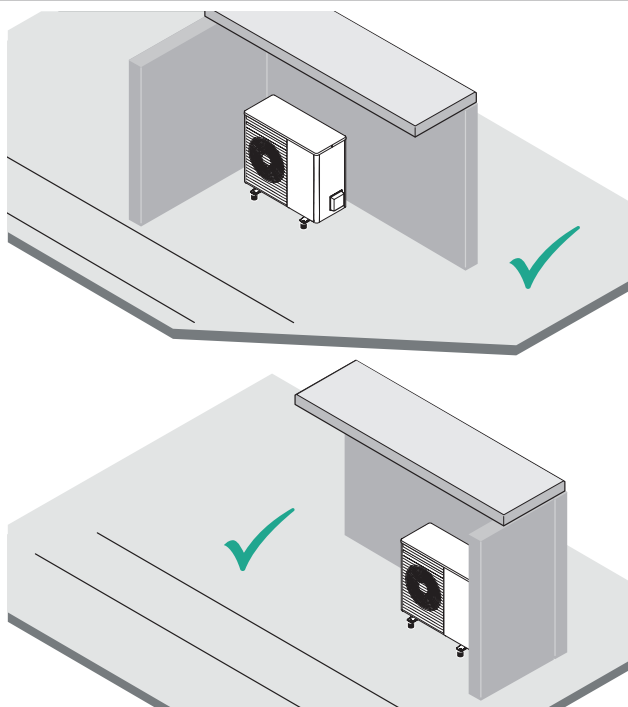


Špatně 

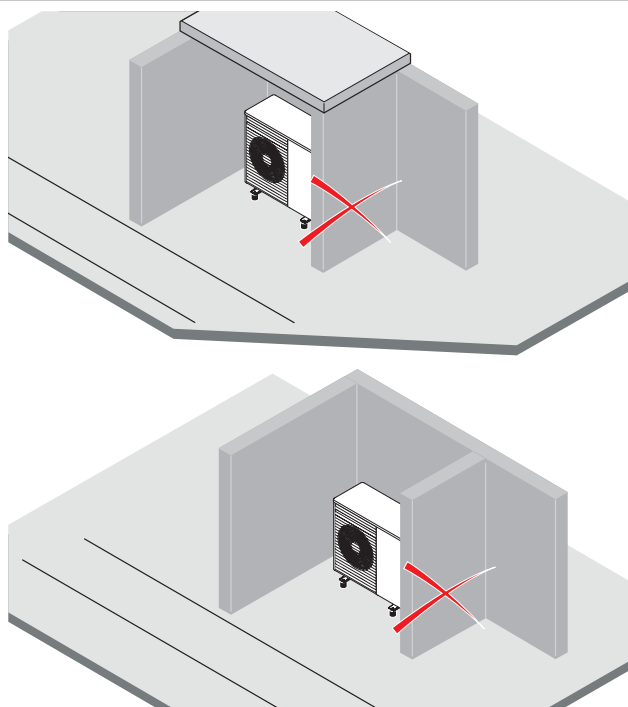


Odvětrávaný prostor pro perfektní provoz

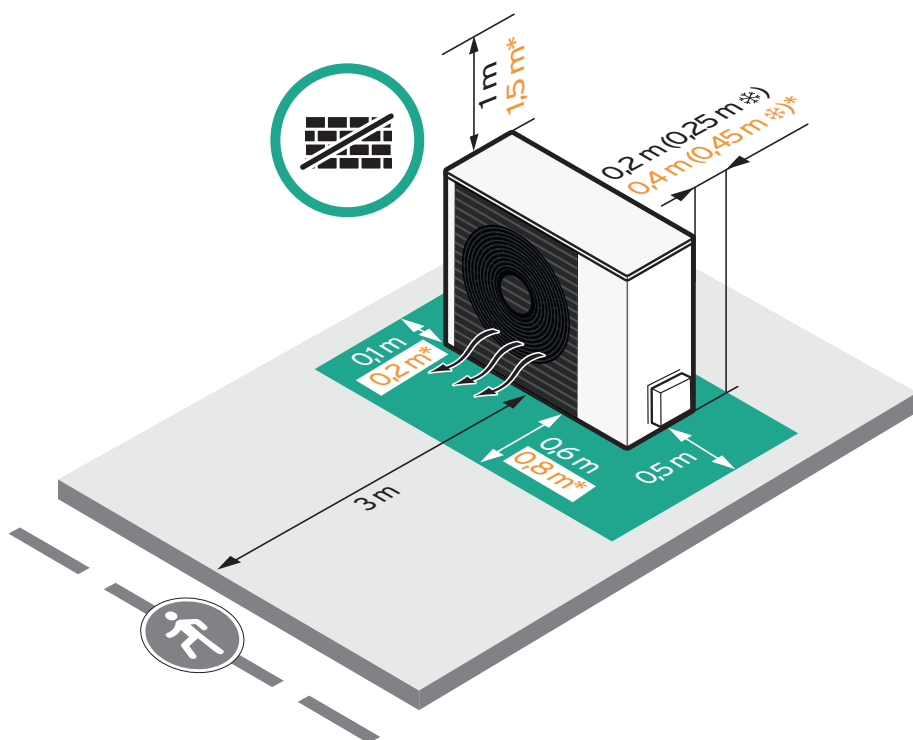
Správně! 👍



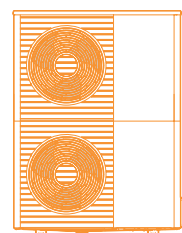
Špatně 👎



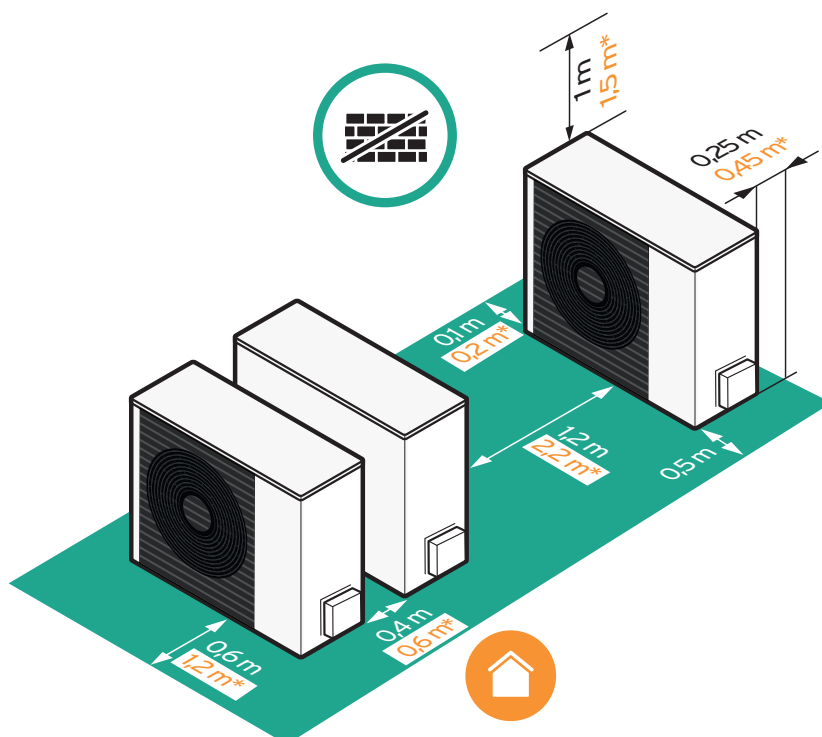
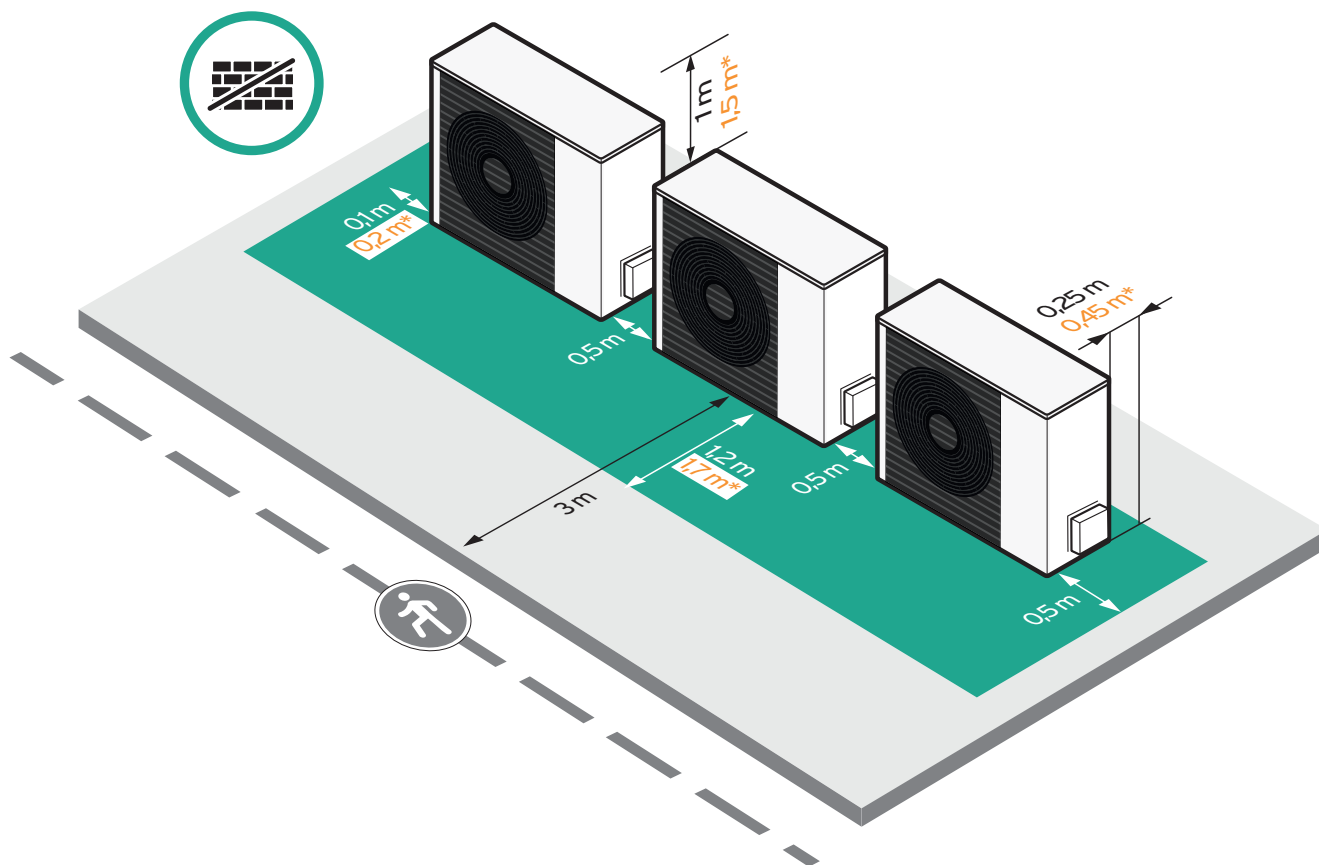
Minimální vzdálenosti pro bezchybný provoz



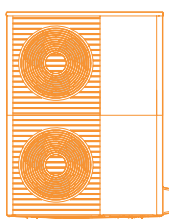
* VWL 105/5
VWL 125/5



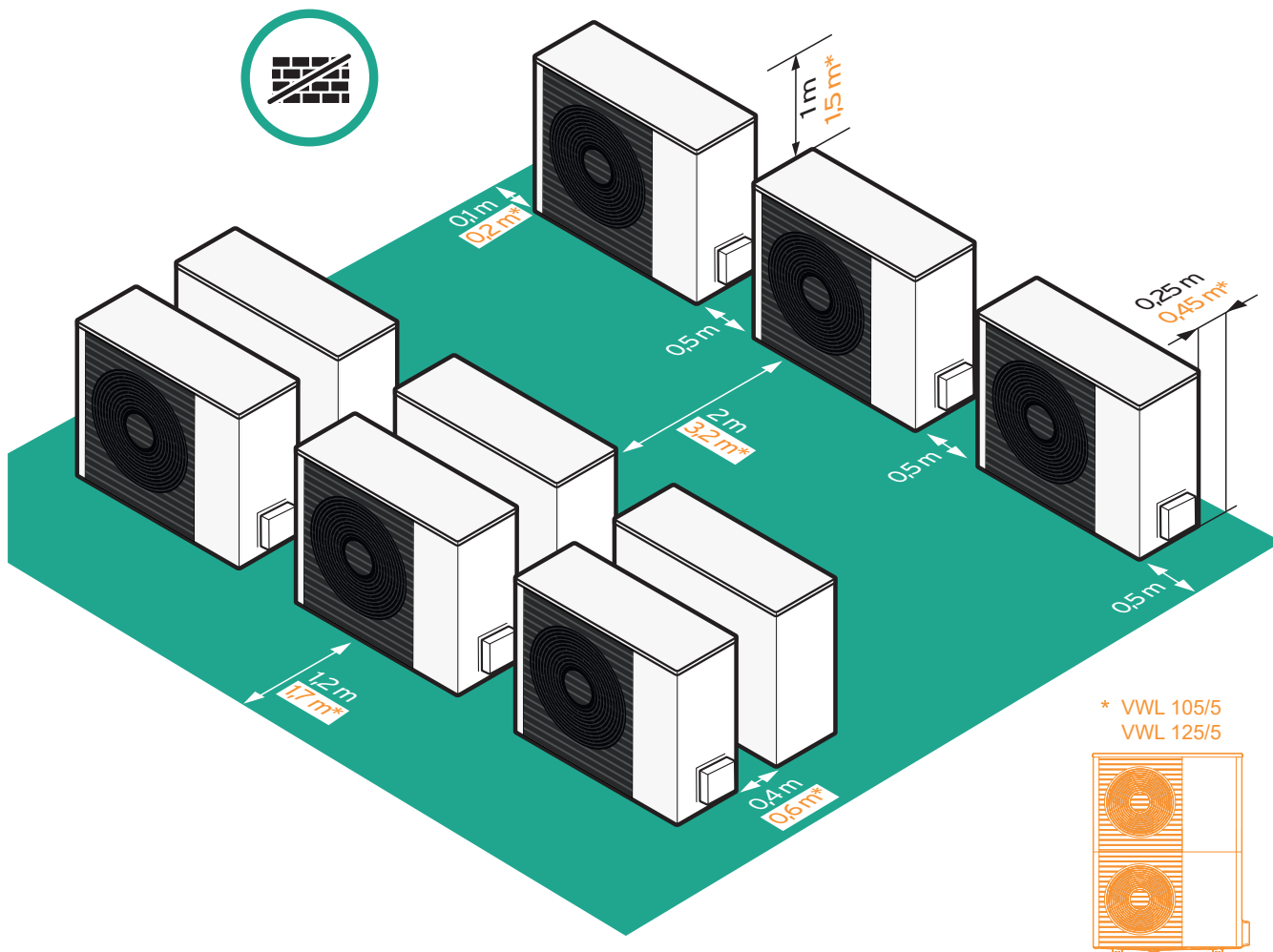
Instalace více zařízení aroTHERM split na jednom místě



* VWL 105/5
VWL 125/5

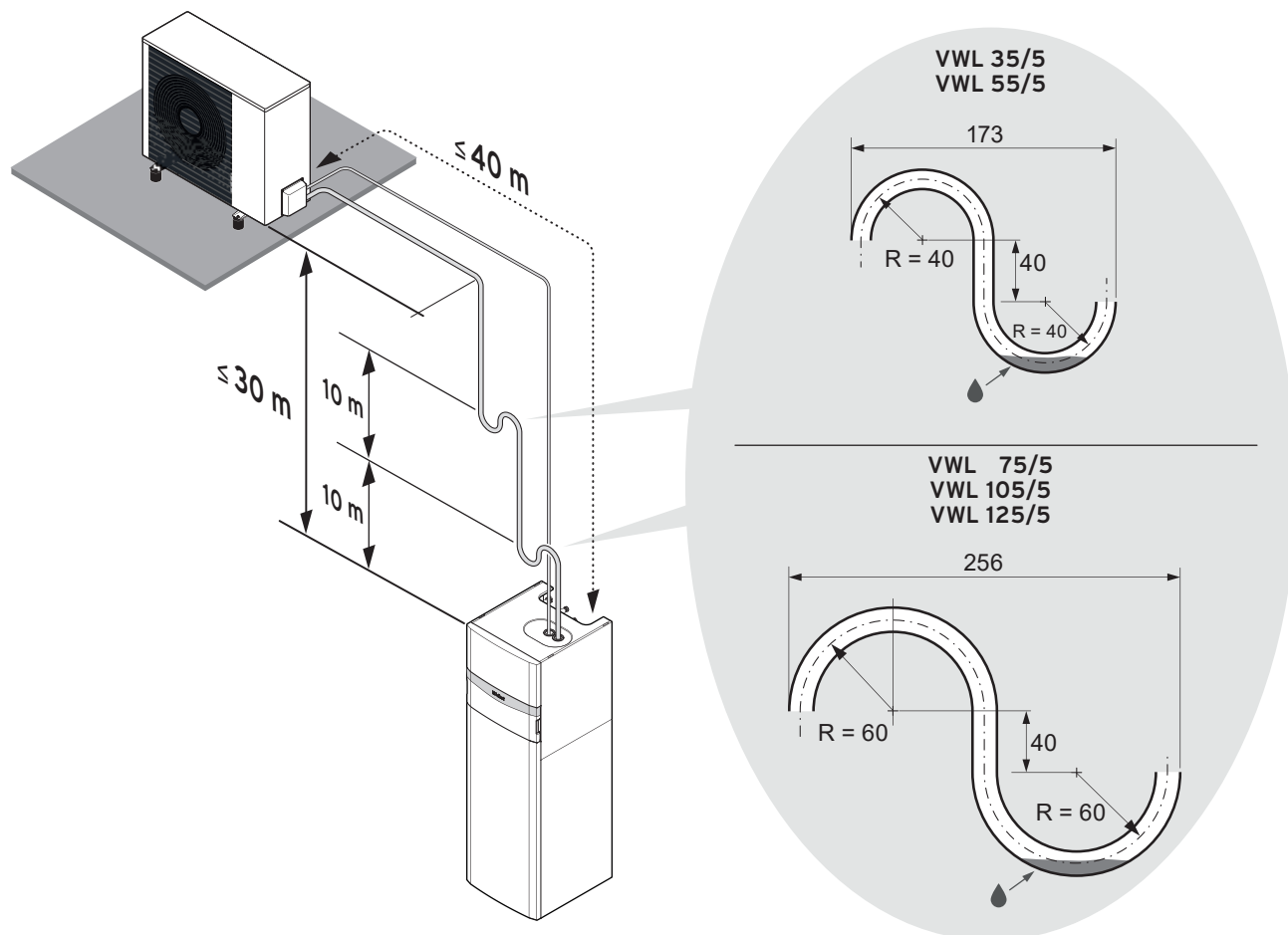


Instalace více zařízení aroTHERM split na jednom místě

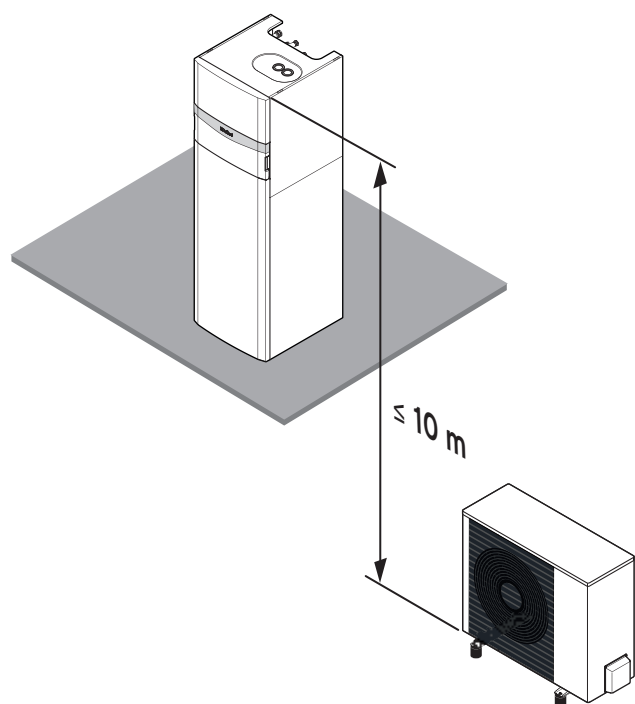


Maximální výškový rozdíl mezi vnitřní a venkovní jednotkou

Venkovní jednotka nad vnitřní jednotkou

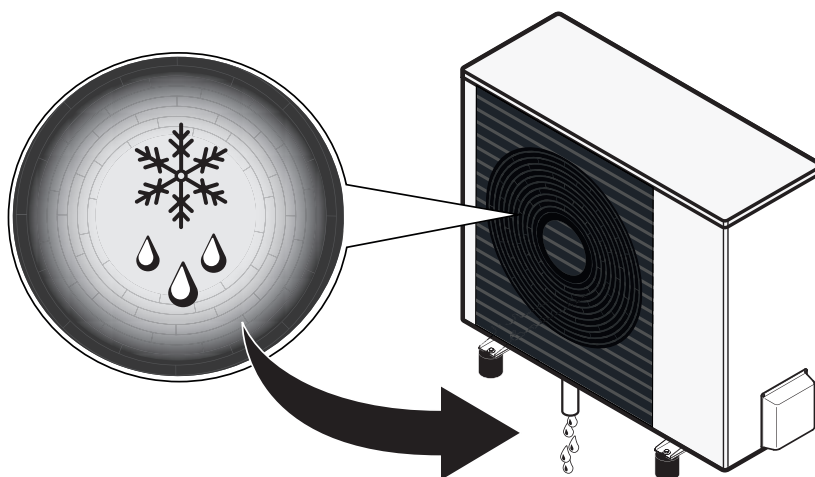


Venkovní jednotka pod vnitřní jednotkou

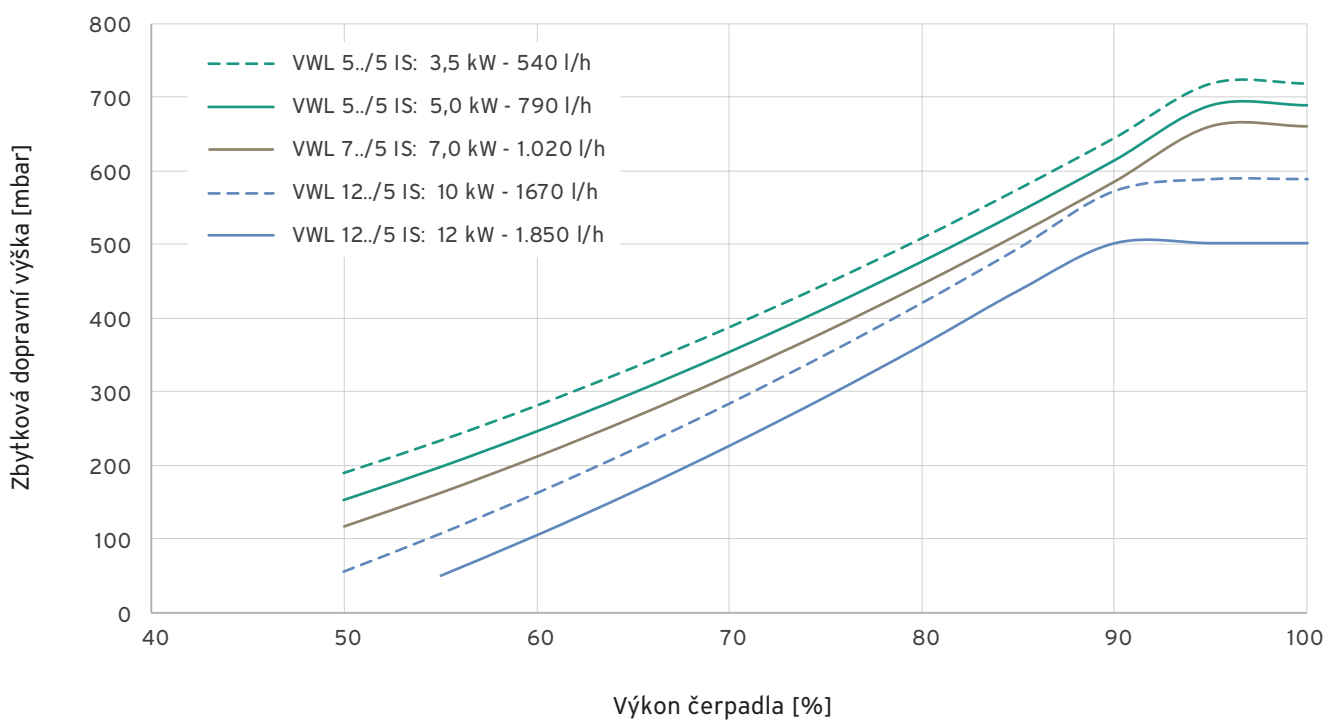


Minimální požadovaný objem zásobníku / objem vody pro odmrazování

aroTHERM Split	se záložním zdrojem, teplota systému > 25° C	bez záložního zdroje, teplota systému > 15° C
VWL 35/5, VWL 55/5	15l	40l
VWL 75/5	20l	55l
VWL 105/5, 125/5	45l	150l

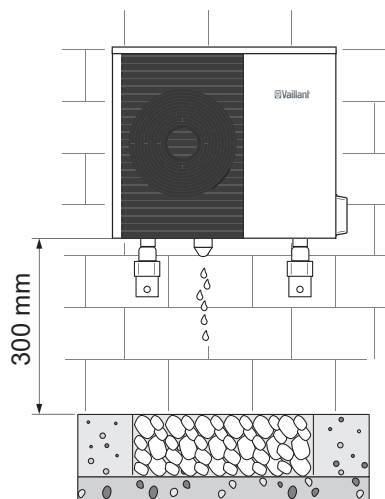


Zbytkové dopravní výšky oběhového čerpadla

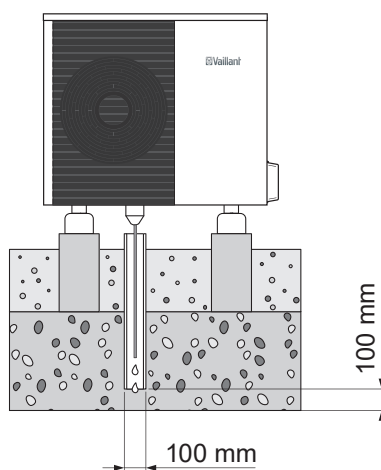


Odvod kondenzátu dle typu instalace

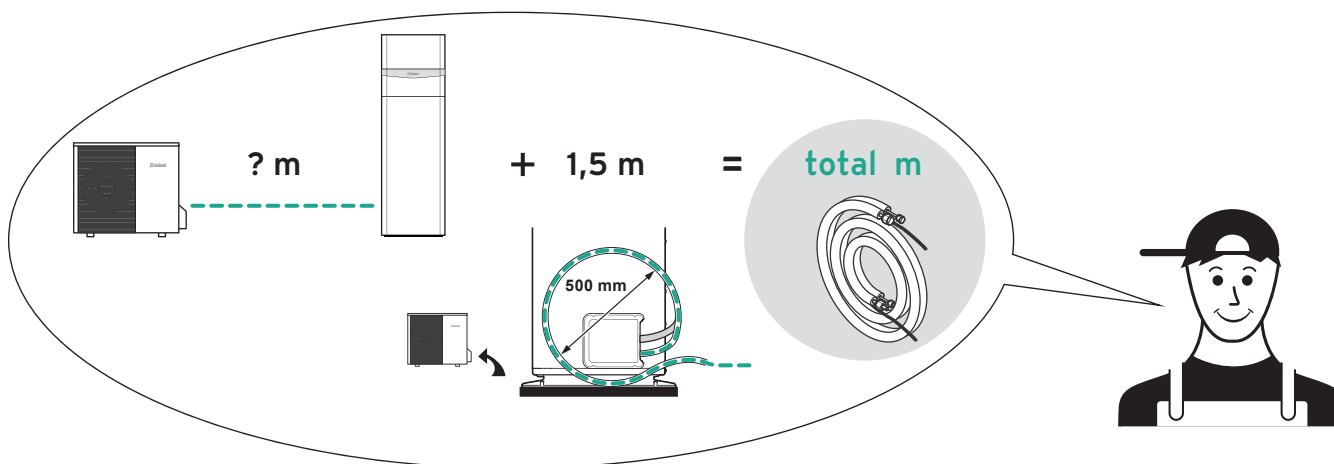
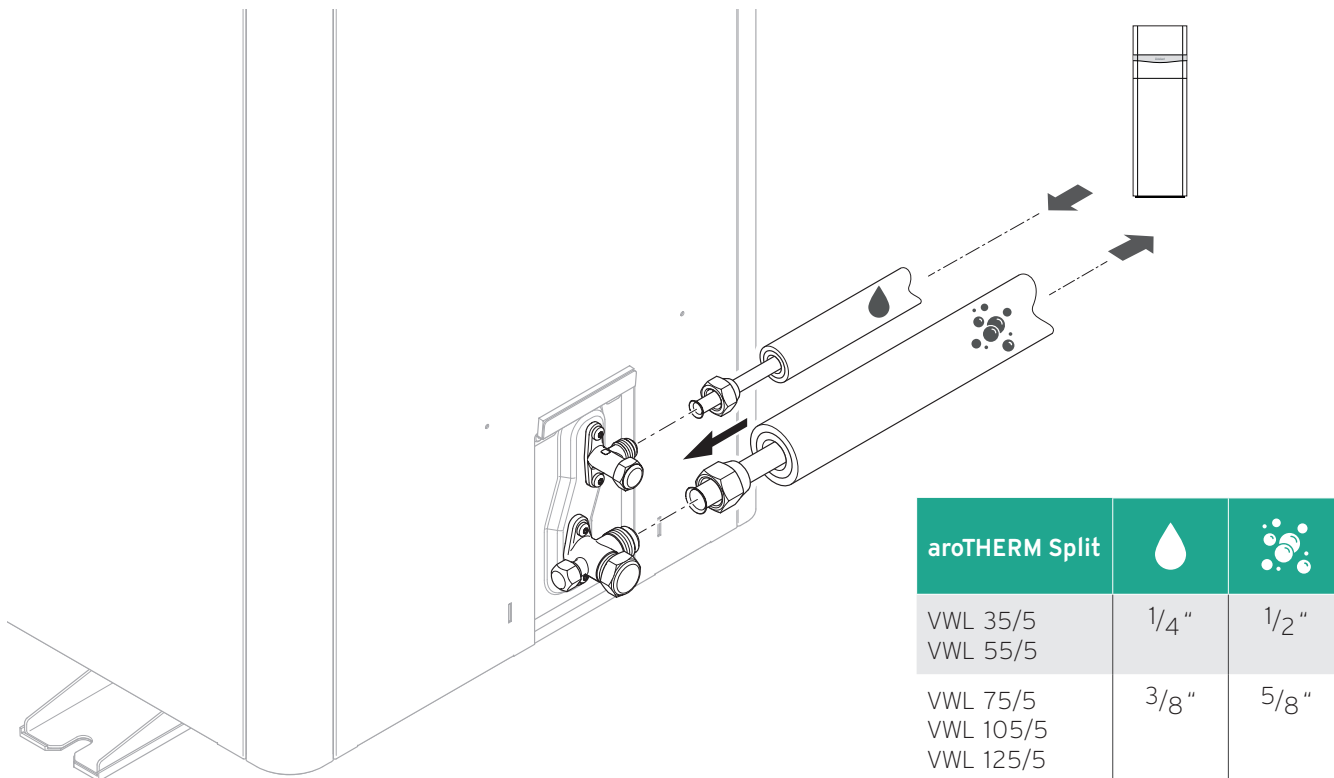
Na zdi



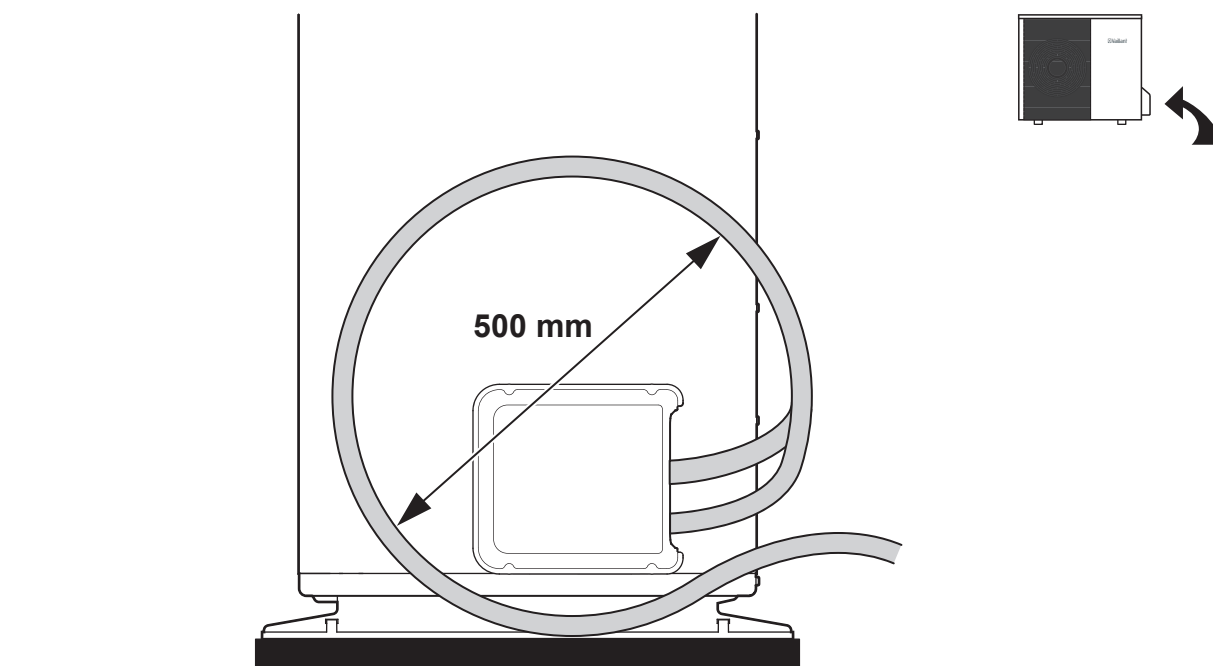
Na zemi



Připojte potrubí chladiva

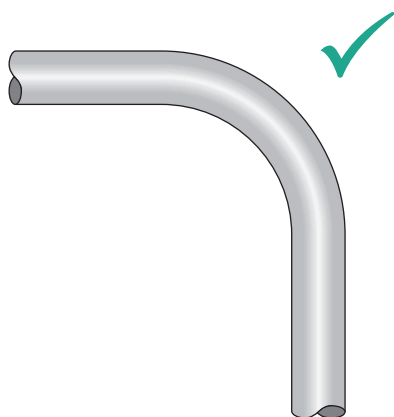


Ohýbejte trubky, abyste snížili vibrace

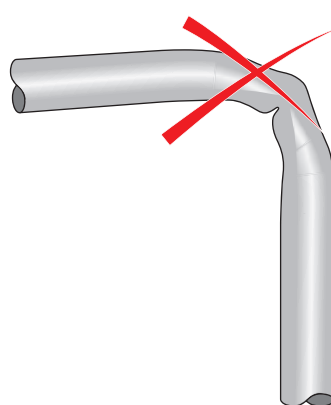


Vyvarujte se zlomení potrubí

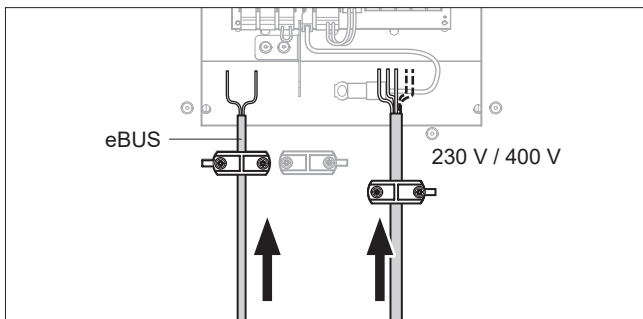
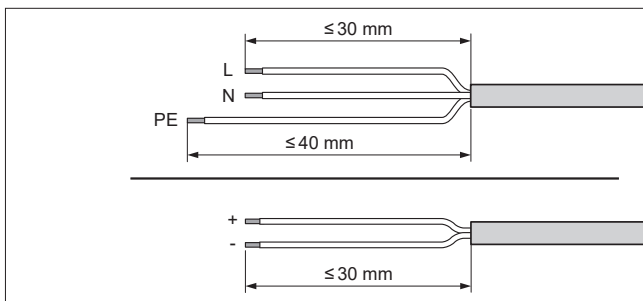
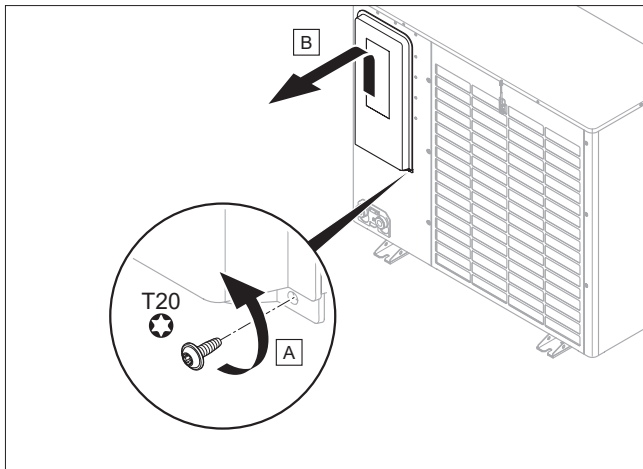
Správně! 



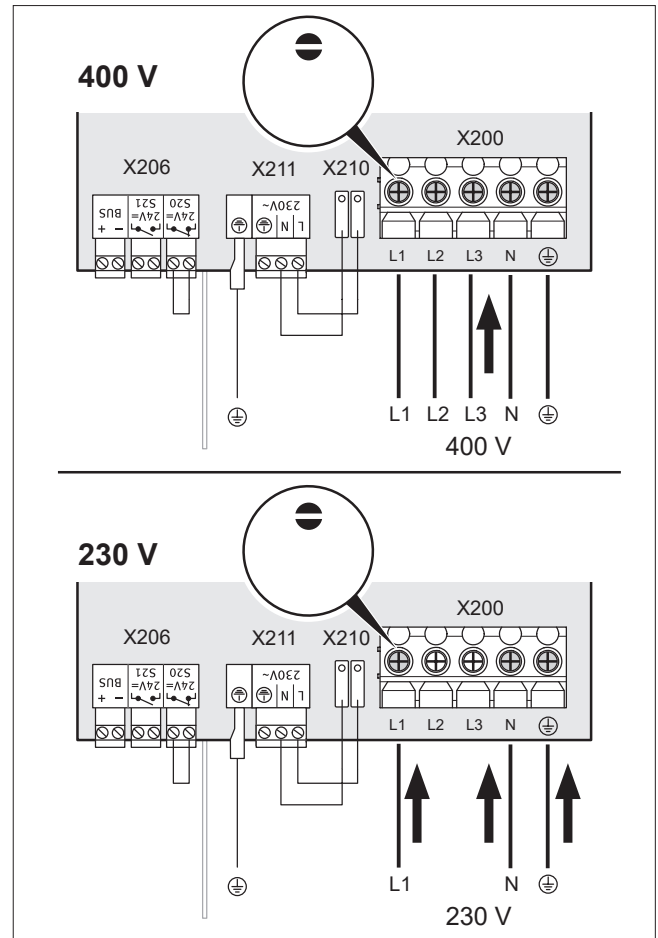
Špatně 



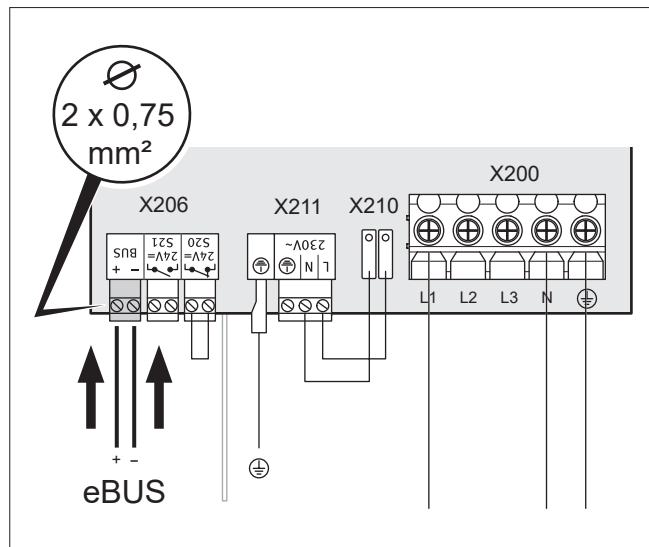
Příprava



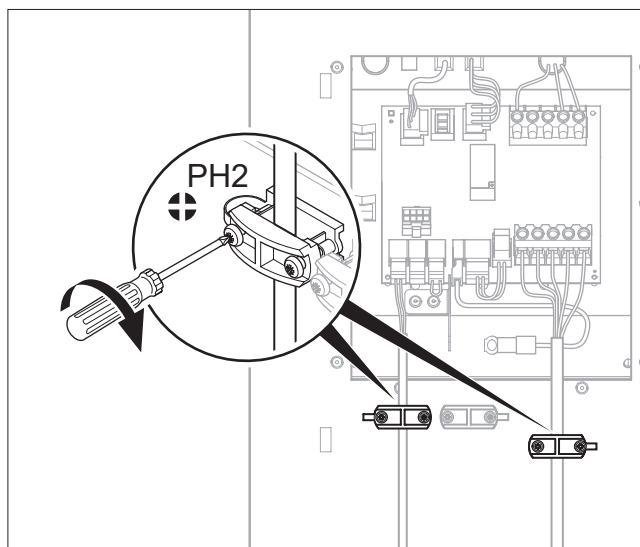
Připojení napájení (230 V / 400 V)



eBUS připojení

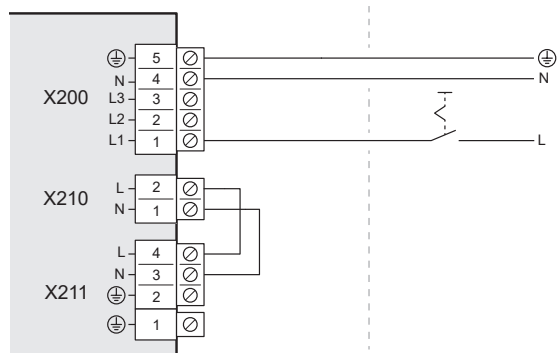


Kabelové průchodky

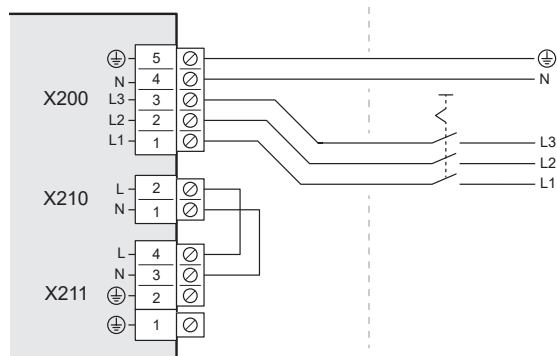


Jednotarifní připojení

230 V

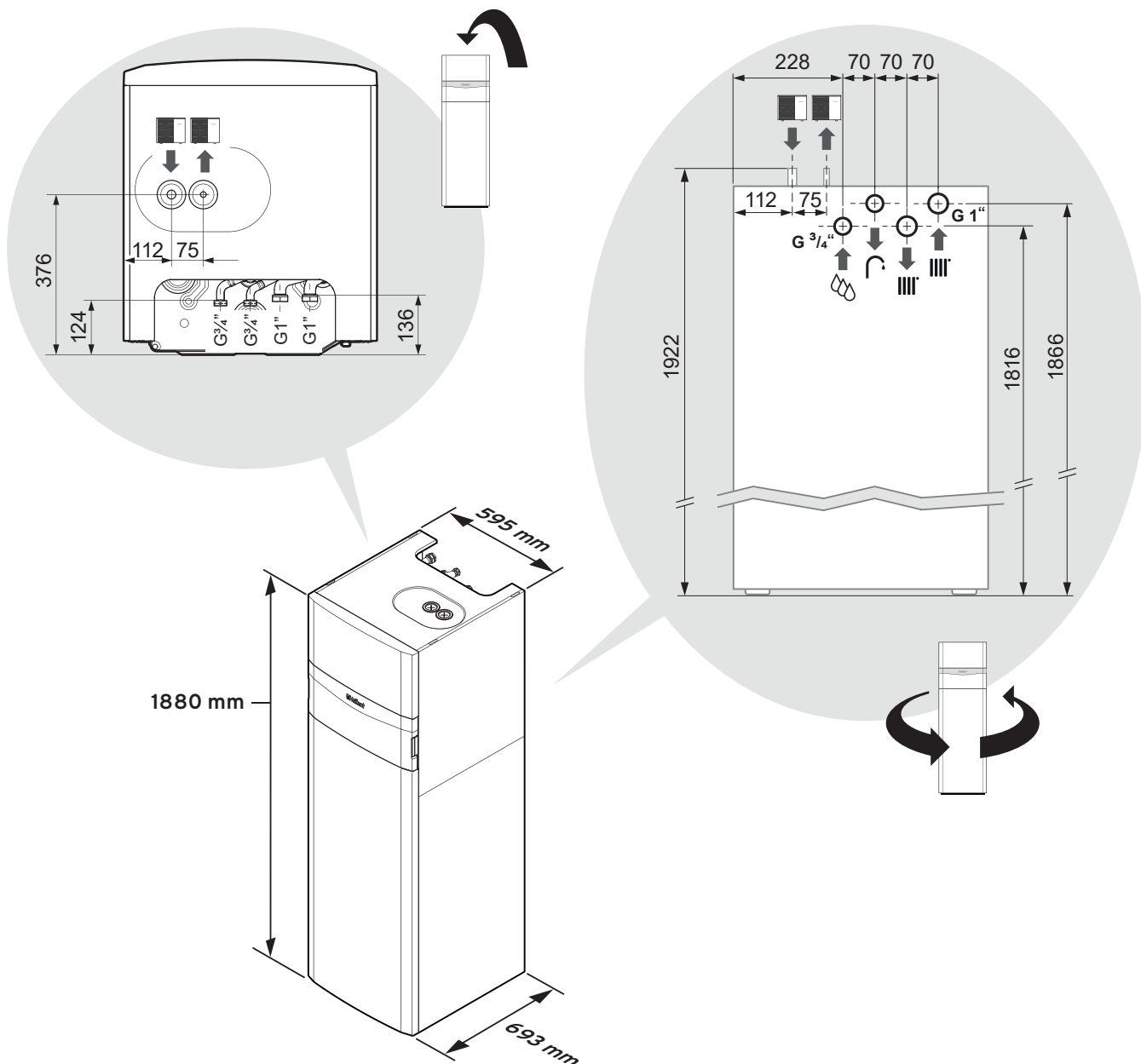


400 V

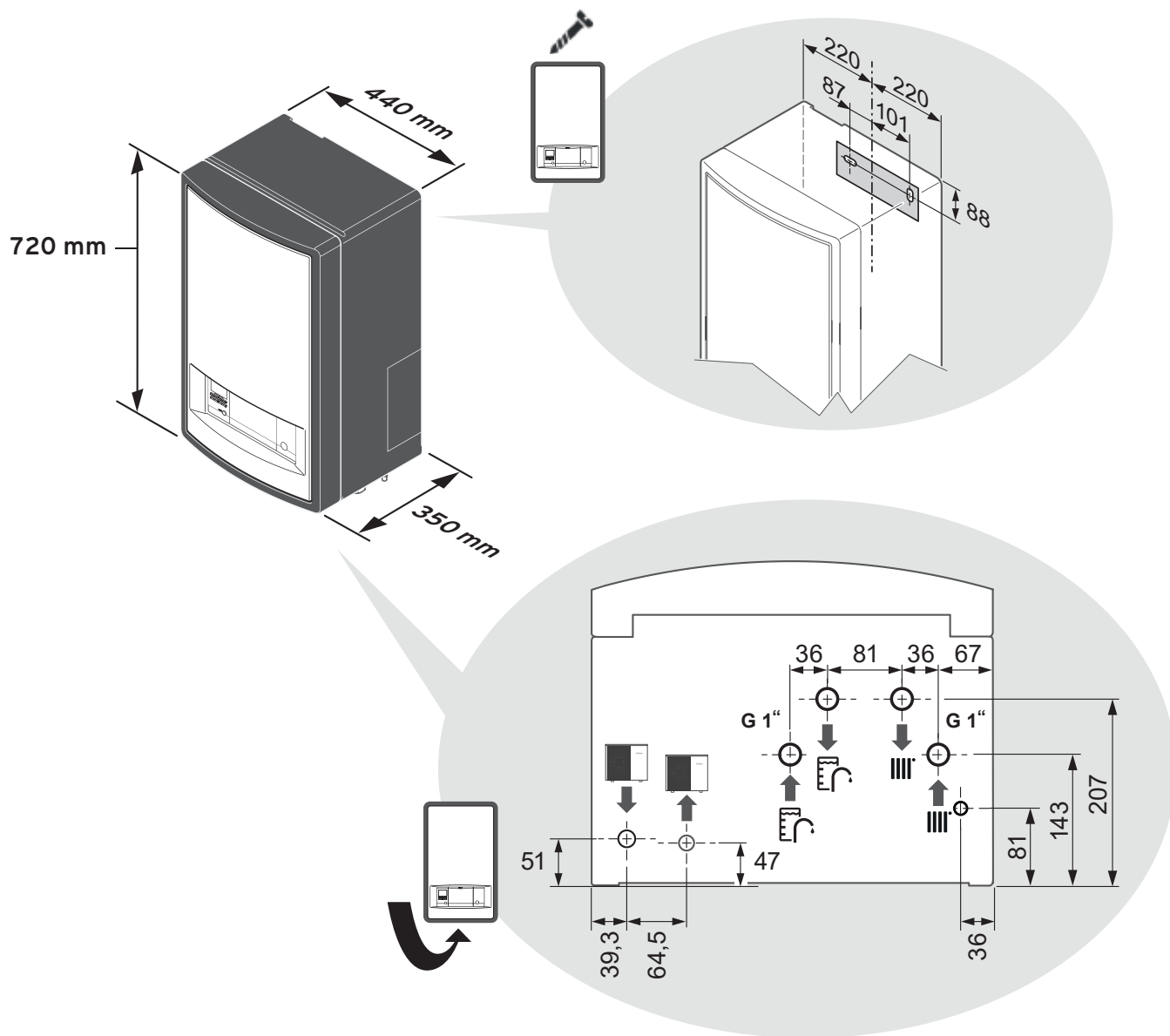


Připojte uniTOWER nebo hydraulický modul

Nainstalujte uniTOWER



Nainstalujte hydraulický modul



Technická data - aroTHERM Split

aroTHERM Split	VWL 35/5 AS	VWL 55/5 AS	VWL 75/5 AS	VWL 105/5 AS	VWL 105/5 AS	VWL 125/5 AS	VWL 125/5 AS
Jmenovité napětí (+10%/- 15%), 50 Hz	230 V 1~/N/PE		230 V 1~/N/PE	400 V 3~/N/PE	230 V 1~/N/PE	400 V 3~/N/PE	400 V 3~/N/PE
Jmenovitý proud, max.	11,5 A	11,5 A	14,9 A	21,3 A	13,5 A	21,3 A	13,5 A
Chladicí okruh							
Max. výškový rozdíl, když je venkovní jednotka nad vnitřní jednotkou	30m						
Max. délka potrubí chladiva, když je venkovní jednotka nad vnitřní jednotkou	40m						
Max. výškový rozdíl, když je vnitřní jednotka nad venkovní jednotkou	10m						
Max. délka potrubí chladiva, když je vnitřní jednotka nad venkovní jednotkou	25m						
Chladivo, množství	1,50kg	1,50kg	2,39kg	3,60kg			
Topný výkon / chladicí výkon							
A-7/W35	3,60 kW	4,90 kW	6,70 kW	10,20 kW	11,80 kW		
A2/W35	2,50 kW	3,40 kW	4,60 kW	8,30 kW	8,30 kW		
A7/W35	3,20 kW	4,50 kW	5,80 kW	9,80 kW	10,30 kW		
A7/W45	3,10 kW	4,10 kW	5,50 kW	9,10 kW	9,70 kW		
A7/W55	2,80 kW	3,70 kW	5,00 kW	10,40 kW	11,00 kW		
A35/W7 (chlazení)	3,20 kW	3,20 kW	4,40 kW	8,80 kW	8,80 kW		
A35/W18 (chlazení)	4,90 kW	4,90 kW	6,30 kW	12,80 kW	12,80 kW		
COP, EN 14511 (vytápění) / EER, EN 14511 (chlazení)							
A-7/W35	3,2	2,7	2,7	2,8	2,5		
A2/W35	3,8	3,8	3,8	3,9	3,7		
A7/W35	5,0	4,8	4,7	4,7	4,6		
A7/W45	3,6	3,5	3,6	3,5	3,5		
A7/W55	2,6	2,7	2,7	2,8	2,8		
A35/W7 (chlazení)	2,8	2,8	2,8	2,6	2,6		
A35/W18 (chlazení)	4	4	3,8	3,4	3,4		
Spotřeba energie, efektivní							
A-7/W35	1,13 kW	1,81 kW	2,48 kW	3,64 kW	4,76 kW		
A2/W35	0,66 kW	0,89 kW	1,21 kW	2,13 kW	2,13 kW		
A7/W35	0,64 kW	0,94 kW	1,23 kW	2,09 kW	2,24 kW		
A7/W45	0,86 kW	1,17 kW	1,53 kW	2,60 kW	2,77 kW		
A7/W55	1,08 kW	1,37 kW	1,85 kW	3,71 kW	3,93 kW		
A35/W7 (chlazení)	1,14 kW	1,14 kW	1,57 kW	3,38 kW	3,38 kW		
A35/W18 (chlazení)	1,23 kW	1,23 kW	1,66 kW	3,76 kW	3,76 kW		
Spotřeba energie							
A-7/W35	5,40 A	8,60 A	11,80 A	17,40 A	5,70 A	22,70 A	7,50 A
A2/W35	3,20 A	4,40 A	5,50 A	10,20 A	3,30 A	10,50 A	3,40 A
A7/W35	3,20 A	4,60 A	5,80 A	9,90 A	3,20 A	10,50 A	3,50 A
A7/W45	4,10 A	5,40 A	6,80 A	12,00 A	4,10 A	12,70 A	4,30 A
A7/W55	4,90 A	6,30 A	8,00 A	17,00 A	5,80 A	18,30 A	6,20 A
A35/W7 (chlazení)	5,40 A	5,40 A	7,30 A	15,50 A	5,10 A	15,50 A	5,10 A
A35/W18 (chlazení)	6,00 A	6,00 A	7,90 A	17,40 A	5,90 A	17,40 A	5,90 A

aroTHERM Split	VWL 35/5 AS	VWL 55/5 AS	VWL 75/5 AS	VWL 105/5 AS	VWL 105/5 AS	VWL 125/5 AS	VWL 125/5 AS
Akustický výkon, EN12102, EN ISO 9614-1							
A7/W55	53 dB(A)	54 dB(A)	54 dB(A)	60 dB(A)	60 dB(A)	60 dB(A)	60 dB(A)
A-7/W35	46 dB(A)	46 dB(A)	48 dB(A)	53 dB(A)	55 dB(A)	53 dB(A)	55 dB(A)
A35/W18 (chlazení)	54 dB(A)	54 dB(A)	56 dB(A)	59 dB(A)	59 dB(A)	59 dB(A)	59 dB(A)

Technická data - uniTOWER

	VWL 58/5 IS	VWL 78/5 IS	VWL 128/5 IS
Jmenovité napětí 230 V (+10%/- 15%), 50 Hz	230 V 1~/N/PE		
Jmenovité napětí 400 V (+10%/- 15%), 50 Hz	400 V 3~/N/PE		
Jmenovitý výkon, max.	5,4 kW	5,4 kW	8,8 kW
Jmenovitý proud, maximum, 230 V	23,5 A		
Jmenovitý proud, maximum, 400 V	14,5 A		
Topný okruh			
Teplota topné vody, min./max.	20 ... 55 °C		
Objem vody	16,6 l	17,1 l	17,6 l
Provozní tlak, minimum	0,05 MPa (0,50 bar)		
Provozní tlak, maximum	0,30 Mpa (3,00 bar)		
Okruh TV			
Objem zásobníku TV	185 l		

Technická data - hydraulický modul

	VWL 57/5 IS	VWL 77/5 IS	VWL 127/5 IS
Jmenovité napětí 230 V (+10%/- 15%), 50 Hz	230 V 1~/N/PE		
Jmenovité napětí 400 V (+10%/- 15%), 50 Hz	400 V 3~/N/PE		
Jmenovitý výkon, max.	5,4 kW	5,4 kW	8,8 kW
Jmenovitý proud, maximum, 230 V	23,5 A		
Jmenovitý proud, maximum, 400 V	14,5 A		
Topný okruh			
Teplota topné vody, min./max.	20 ... 55 °C		
Provozní tlak, minimum	0,05 MPa (0,50 bar)		
Provozní tlak, maximum	0,30 Mpa (3,00 bar)		

