

Pro servisního technika

Návod k instalaci



geoTHERM plus
VWS

CZ

Obsah

1	Informace k dokumentaci	4	5.8	Montáž vyrovnávací nádrže solanky v okruhu solanky.....	30
1.1	Dodržování související dokumentace.....	4	5.9	Případné připojení zásobníku teplé vody.....	31
1.2	Uložení podkladů.....	4			
1.3	Použité symboly.....	4			
1.4	Platnost návodu.....	4			
1.5	Označení CE.....	4			
2	Bezpečnostní pokyny a předpisy	5	6	Plnění topného okruhu a okruhu solanky	32
2.1	Bezpečnostní a výstražné pokyny.....	5	6.1	Předpisy pro plnění.....	32
2.1.1	Klasifikace výstražných pokynů.....	5	6.2	Plnění a odvětrání topného okruhu.....	33
2.1.2	Struktura výstražných pokynů.....	5	6.3	Plnění a odvětrání okruhu solanky.....	34
2.2	Použití v souladu s určením.....	5	6.3.1	Příprava postupu plnění.....	34
2.3	Obecné bezpečnostní pokyny.....	6	6.3.2	Plnění a odvětrání venkovní části okruhu solanky.....	36
2.4	Bezpečnostní pokyny pro chladicí médium.....	6	6.3.3	Plnění a odvětrání vnitřní části okruhu solanky.....	37
2.5	Předpisy, pravidla, směrnice.....	7	6.3.4	Plnění a odvětrání celého okruhu solanky v jednom pracovním kroku.....	38
3	Popis funkcí a zařízení	8	6.3.5	Odvětrání potrubní hydrauliky funkce chlazení.....	39
3.1	Typový štítek.....	8	6.3.6	Vytvoření tlaku v okruhu solanky.....	40
3.2	Princip funkce.....	9	6.4	Plnění zásobníku teplé vody.....	40
3.3	Konstrukce tepelného čerpadla.....	10			
3.4	Volitelné příslušenství.....	12	7	Elektroinstalace	41
4	Montáž	13	7.1	Dodržování pokynů pro instalaci.....	42
4.1	Požadavky na místo instalace.....	13	7.2	Elektrická spínací skříňka.....	43
4.2	Vzdálenosti a rozměry.....	14	7.3	Připojení elektrického napájení.....	44
4.3	Požadavky na topný okruh.....	15	7.3.1	Neblokované síťové napájení (elektrické schéma 1).....	45
4.4	Kontrola rozsahu dodávky.....	16	7.3.2	Dvouokruhové napájení s tarifem pro tepelná čerpadla (elektrické schéma 2).....	46
4.5	Odstranění transportních pojistek.....	17	7.3.3	Dvouokruhové napájení se zvláštním tarifem (elektrické schéma 3).....	47
4.6	Transport tepelného čerpadla.....	17	7.3.4	Připojení externího tlakového spínače solanky a termostatu maximální teploty.....	48
4.7	Instalace tepelného čerpadla.....	18	7.3.5	Připojení externího 3cestného ventilu pro vyrovnávací zásobník.....	49
4.8	Demontáž dílů pláště tepelného čerpadla.....	18	7.3.6	Připojení omezovače náběhového proudu (příslušenství).....	50
5	Instalace hydrauliky	20	7.4	Deska regulátoru (přehled).....	51
5.1	Instalace přímého vytápění.....	20	7.5	Instalace dodaného příslušenství.....	52
5.1.1	Popis funkce při přímém vytápění.....	20	7.5.1	Instalace VR 10.....	52
5.1.2	Pokyny pro instalaci.....	20	7.5.2	Instalace VRC DCF.....	52
5.2	Instalace přímého vytápění a zásobníku teplé vody.....	22	7.6	Instalace nutně potřebného příslušenství.....	53
5.2.1	Popis funkce při přímém vytápění a zásobníku teplé vody.....	22	7.7	Instalace volitelného příslušenství.....	53
5.2.2	Pokyny pro instalaci.....	22	7.7.1	Instalace VR 90.....	53
5.3	Instalace směšovacího okruhu s vyrovnávacím zásobníkem.....	24	7.7.2	Instalace VR 60.....	54
5.3.1	Popis funkce při vytápění se směšovacím okruhem a vyrovnávacím zásobníkem.....	24	7.8	Připojení externího topného zařízení.....	54
5.3.2	Pokyny pro instalaci.....	24	7.8.1	Připojení externího topného zařízení s rozhraním sběrnice eBUS.....	55
5.4	Instalace směšovacího okruhu s vyrovnávacím zásobníkem a zásobníkem teplé vody.....	26	7.8.2	Připojení externího topného zařízení bez rozhraním sběrnice eBUS.....	55
5.4.1	Popis funkce při vytápění s vyrovnávacím zásobníkem a zásobníkem teplé vody.....	26	7.9	Montáž pláště a ovládací konzoly.....	56
5.4.2	Pokyny pro instalaci.....	26	7.10	Instalace vrnetDIALOG 840/2 a 860/2.....	58
5.5	Montáž připojovacích kolen.....	28	8	Uvedení do provozu	60
5.6	Připojení tepelného čerpadla k topnému okruhu.....	29	8.1	První uvedení do provozu.....	60
5.7	Připojení tepelného čerpadla k okruhu solanky.....	29	8.1.1	Výběr hydraulického schématu.....	60
			8.1.2	Výběr elektrického schématu.....	61

8.1.3	Převzetí nastavení	61	14	Technické údaje	106
8.1.4	Kontrola a odvzdušnění okruhu solanky.....	61			
8.1.5	Kontrola a odvzdušnění topného okruhu.....	62	15	Protokol o uvedení do provozu	109
8.1.6	Případné odvzdušnění zásobníku teplé vody.....	62			
8.2	Předání topného systému provozovateli.....	62	16	Reference	111
9	Přizpůsobení topné soustavy	63	17	Dodatek	114
9.1	Druhy provozu a funkce	63			
9.2	Automatické funkce.....	63		Seznam hesel	118
9.3	Nastavitelné funkce	65			
9.3.1	Nastavitelné funkce na úrovni pro provozovatele.....	65			
9.3.2	Nastavitelné funkce na úrovni provozovatele.....	65			
9.3.3	Doplňkové funkce přes vrDIALOG.....	66			
9.4	Princip regulace	66			
9.4.1	Možné okruhy topné soustavy.....	66			
9.4.2	Regulace na základě energetické bilance (hydraulické schéma 5 nebo 6)	66			
9.4.3	Regulace požadované teploty výstupu (hydraulické schéma 7 nebo 8)	67			
9.5	Struktura regulátoru	67			
9.6	Obnovení nastavení z výroby.....	68			
9.7	Vyvolání nabídek úrovně kódu	69			
9.7.1	Nabídka C: Nastavení parametrů topné soustavy	70			
9.7.2	Nabídka D: Provedení diagnostiky	80			
9.7.3	Nabídka I: Zobrazení všeobecných informací	83			
9.7.4	Nabídka A: Vyvolání asistenta instalace.....	85			
9.8	Parametry, nastavitelné pouze s vrDIALOG.....	90			
10	Inspekce a údržba	93			
10.1	Pokyny pro inspekci a údržbu	93			
10.2	Provedení inspekce.....	93			
10.3	Provedení údržbářských prací.....	93			
10.4	Opětovné uvedení do provozu a provedení zkušebního provozu.....	93			
11	Diagnostika a odstraňování poruch	94			
11.1	Druhy poruch	94			
11.2	Poruchy komponent sběrnice eBUS.....	95			
11.3	Chyby s dočasným varovným hlášením	95			
11.4	Chyby s dočasným vypnutím.....	96			
11.5	Chyby s trvalým vypnutím	98			
11.6	Ostatní chyby/poruchy.....	102			
12	Recyklace a likvidace	104			
12.1	Likvidace tepelného čerpadla	104			
12.2	Likvidace obalu.....	104			
12.3	Likvidace roztoku solanky.....	104			
12.4	Požádání o likvidaci chladicího média.....	104			
13	Záruka a zákaznické služby	105			
13.1	Záruční lhůta.....	105			
13.2	Servis	105			

1 Informace k dokumentaci

1 Informace k dokumentaci

Následující pokyny jsou průvodcem celou dokumentací. Společně s tímto návodem k instalaci platí také další podklady. Za škody, které vzniknou nedodržováním těchto návodů, nepřebírá výrobce žádnou odpovědnost.

1.1 Dodržování související dokumentace

- Při instalaci tepelného čerpadla bezpodmínečně dodržujte všechny návody k instalaci platné pro konstrukční díly a komponenty topné soustavy. Tyto návody k instalaci jsou přiloženy ke všem dílům topné soustavy a rovněž k doplňkovým komponentám. Dále dodržujte všechny návody k obsluze, které jsou přiloženy ke komponentám topné soustavy.

1.2 Uložení podkladů

- Tento návod k instalaci a také všechnu související dokumentaci a případně potřebné pomůcky předejte provozovateli zařízení. Ten zajistí jejich uložení tak, aby návody i pomůcky byly v případě potřeby k dispozici.

1.3 Použité symboly

Níže jsou uvedeny vysvětlivky symbolů použitých v textu. V tomto návodu jsou navíc použity symboly na označení rizik (→ **kap. 2.1.1**).



Symbol užitečných doplňkových pokynů a informací

- Symbol potřebné činnosti

1.4 Platnost návodu

Tento návod k obsluze platí výhradně pro tepelná čerpadla s těmito objednávacími čísly:

Typové označení	Číslo zboží
VWS 64/3	0010009079
VWS 84/3	0010009080
VWS 104/3	0010009081

1.1 Typová označení a objednávací čísla

10místné objednávací číslo tepelného čerpadla (od 7. místa lze odečíst sériové číslo) najdete na nálepce na tepelném čerpadle nebo na typovém štítku (→ **kap. 3.1**).

1.5 Označení CE

Označení CE dokládá, že zařízení podle přehledu typů splňují základní požadavky následujících směrnic Rady Evropy:

- Směrnici **2004/108/ES** Rady Evropy "Směrnice o elektromagnetickém rušení" s třídou mezích hodnot B
- Směrnici **2006/95/ES** Rady Evropy "Směrnice o elektrických zařízeních určených pro používání v určitých mezích napětí" (Směrnice pro nízká napětí)

Tepelná čerpadla odpovídají typovému vzoru popsanému v certifikátu typu ES.

Tepelná čerpadla odpovídají následujícím normám:

- DIN EN 55014-1:2007 - 06, -2:2002 - 08
- DIN EN 61000-3-2:2007-05, -3-3:2009-06, -3-12:2005 - 09
- DIN EN 60335-1:2007, -2-40:2006 - 11, -2-34:2003 - 09, Corrigenda 1:2004:10, -2-34/ A1:2006 - 03, -2-51:2005 - 05, -3-11:2001 - 04, -4-2:2009-12, -4-3:2008-06, -4-4:2005-07, -4-5:2007-06, -4-11:2005-02
- DIN EN 60529:2000 - 09,
- DIN EN 50366:2006 - 11
- EN 50106:1997
- EN 378:2000
- EN 12735-1:2001
- EN 14276-1:2006,
- EN 12263:1998, -2:2007
- EN 12102:2008
- EN 14511:2007
- EN ISO 9614-1:1995, -2:1996, -3:2002
- ISO 5149

Vyhlášení o shodě CE je dostupné u výrobce a v případě potřeby je k dispozici.

2 Bezpečnostní pokyny a předpisy

2.1 Bezpečnostní a výstražné pokyny

Tepelné čerpadlo musí nainstalovat kvalifikovaný servisní technik, který je odpovědný za dodržování stávajících norem a předpisů. Za škody, které vzniknou nedodržováním tohoto návodu, nepřebírá výrobce žádnou odpovědnost.

- Při instalaci tepelného čerpadla geoTHERM dodržujte všeobecné bezpečnostní pokyny a výstražné pokyny, které jsou v případě potřeby uvedeny před určitou činností.

2.1.1 Klasifikace výstražných pokynů

Výstražné pokyny jsou, co se týká stupně možného nebezpečí, odstupňovány výstražnými symboly a signálními slovy následovně:

Výstražný symbol	Signální slovo	Vysvětlení
	Nebezpečí!	Bezprostřední ohrožení života nebo nebezpečí těžkého poranění
	Nebezpečí!	Ohrožení života elektrickým proudem
	Varování!	Nebezpečí lehkých poranění
	Pozor!	Riziko věcných škod nebo poškození životního prostředí

2.1 Význam označení rizik a signálních slov

2.1.2 Struktura výstražných pokynů

Výstražné pokyny poznáte podle horní a dolní dělicí čáry. Jsou strukturovány podle následujícího základního principu:



Signální slovo!

Druh a zdroj nebezpečí!

Vysvětlení ke druhu a zdroji nebezpečí.

- Opatření k odvrácení nebezpečí.

2.2 Použití v souladu s určením

Tepelná čerpadla Vaillant typu geoTHERM plus byla zkonstruována na základě nejnovějšího stavu techniky a uznávaných bezpečnostně technických předpisů. Přesto může při neodborném zacházení nebo použití v rozporu s určením dojít k ohrožení zdraví a života uživatele nebo třetích osob, nebo k ohrožení zařízení nebo k jiným věcným škodám. Toto zařízení nesmějí obsluhovat osoby (včetně dětí) s omezenými fyzickými, smyslovými či psychickými schopnostmi, dále osoby, které nedisponují potřebnými znalostmi nebo nemají s obsluhou takového zařízení zkušenosti, pokud ovšem zařízení neobsluhují pod dohledem osoby zodpovědné za bezpečnost práce či pokud nebyly touto zodpovědnou osobou k obsluze tohoto zařízení náležitě zaškoleny. Dbejte na to, aby si se zařízením nepozorovaně nehrály děti. Tepelná čerpadla Vaillant geoTHERM jsou určena výhradně pro domácí použití. Jiné využití, zejména komerční nebo průmyslové využití, se považuje za použití v rozporu s určením.

Systémy jsou jako zařízení na výrobu tepla koncipovány pro uzavřené nástěnné nebo podlahové vytápěcí systémy, pro provoz chlazení a pro ohřev teplé vody. Každé jiné nebo další používání je považováno za použití v rozporu s určením. Za takto vzniklé škody výrobce/distributor neručí. Riziko nese samotný uživatel.

Zařízení jsou koncipována pro provoz z napájecí sítě s impedancí systému Z_{max} v místě odběru (domovní přípojka) max. 0,16 Ω . Při větších hodnotách impedance systému se do tepelného čerpadla musí namontovat omezovač náběhového proudu VWZ 30/2 SV.

K používání v souladu s určením patří i dodržování:

- návodu k obsluze a instalaci
- a další související dokumentace k zařízení

Zařízení musí instalovat kvalifikovaný servisní technik, který odpovídá za dodržování platných norem a předpisů, pravidel a směrnic.

Jakékoli zneužití nebo použití zařízení v rozporu s určením je zakázáno!



Pozor!

Nebezpečí poškození v důsledku tvorby kondenzované vody při nevhodném typu topení v provozu chlazení!

Při provozu chlazení se na topných tělesech (radiátorech) a jejich přívodech vytváří kondenzát, který může zapříčinit vytváření plísní a poškození stavby.

- Tepelné čerpadlo geoTHERM plus s funkcí chlazení neinstalujte u topných soustav s radiátory.



2 Bezpečnostní pokyny a předpisy



Použití plochých kolektorů nepříznivě ovlivňuje funkci chlazení!
Při použití tepelného čerpadla Vaillant s funkcí chlazení je zásadně nutné použití zemních sond.

2.3 Obecné bezpečnostní pokyny

Při instalaci tepelného čerpadla geoTHERM dodržujte následující bezpečnostní pokyny a předpisy:

- Tento návod k instalaci si pečlivě přečtěte.
- Vykonávejte pouze činnosti, které jsou popsány v tomto návodu k instalaci.

Zabránění explozím a požárům

Roztok solanky s etanolem je jako kapalina i výpary snadno zápalný. Vytváření explozivních směsí výparů se vzduchem je možné.

- Dodržujte bezpečnou vzdálenost od zdrojů tepla, jiskření, otevřeného ohně a horkých povrchů.
- Při neúmyslném uvolnění dbejte na dostatečné větrání.
- Zabraňte vytváření směsí výparů se vzduchem. Nádoby s roztokem solanky udržujte uzavřené.
- Řiďte se bezpečnostním datovým listem přiloženým k roztoku solanky.

Na dílech tepelného čerpadla mohou vznikat vysoké teploty.

- Nedotýkejte se žádných neizolovaných potrubí celé topné soustavy.
- Neodstraňujte žádné díly pláště.

Zabránění úrazu elektrickým proudem

- Před zahájením elektroinstalačních a údržbářských prací odpojte přívody proudu na všech pólech.
- Zkontrolujte nepřítomnost napětí.
- Zajistěte, aby byly přívody zajištěny proti neúmyslnému opětovnému zapnutí.

Zabránění poleptání

Roztoky solanky jsou zdraví škodlivé.

- Zabraňte styku s pokožkou a vniknutí do očí.
- Zabraňte vdechnutí a požití.
- Používejte rukavice a ochranné brýle.
- Řiďte se bezpečnostním datovým listem přiloženým k roztoku solanky.

Zabránění poškozením

Při nedostatečně izolovaném potrubí topného okruhu a výstupních teplotách pod 20 °C může při provozu chlazení dojít k poklesu pod rosný bod a ke tvorbě kondenzátu.

- Všechny trubky topného okruhu musí být parotěsně tepelně izolovány.
- Při provozu chlazení nenastavujte teplotu na výstupu do topení příliš nízkou.

Nevhodné prostředky na ochranu před mrazem a korozi mohou poškodit těsnění a další díly **topného okruhu** a tím způsobit netěsnosti a únik vody.

- Vytápěcí vodu obohacujte pouze schválenými prostředky na ochranu proti mrazu a korozi

Zabránění ohrožení životního prostředí

Roztok solanky, obsažený v systému tepelného čerpadla se nesmí dostat do kanalizace, povrchových a spodních vod.

- Roztok solanky obsažený v tepelném čerpadle zlikvidujte podle místních předpisů.

2.4 Bezpečnostní pokyny pro chladicí médium

Zabránění omrzlinám

Tepelné čerpadlo je dodáváno s provozní náplní chladicího média R 407 C. Toto chladicí médium neobsahuje chlór a nepoškozuje tak ozónovou vrstvu Země. Chladicí médium R 407 C není hořlavé ani u něj nehrozí nebezpečí výbuchu. Při normálním použití a za normálních podmínek nehrozí u chladicího média R 407 C žádné nebezpečí. Při nesprávném použití však může dojít ke škodám.

Unikající chladicí médium může na postiženém místě způsobit omrzliny.

- V případě úniku chladicího média se nedotýkejte žádných částí tepelného čerpadla.
- Výpary nebo plyny, které se uvolňují při netěsnostech, nevdechujte.
- Zabraňte styku chladicího média s pokožkou nebo vniknutí do očí.
- Při styku chladicího média s pokožkou nebo vniknutí do očí vyhledejte lékařskou pomoc.

Zabránění ohrožení životního prostředí

Toto tepelné čerpadlo obsahuje chladicí médium R 407 C. Chladicí médium se nesmí dostat do ovzduší. Chladicí médium R 407 C je fluorový skleníkový plyn s GWP 1653 (GWP = Global Warming Potential) schválený Kjótským protokolem. Pokud chladicí médium pronikne do atmosféry, působí 1653krát silněji než přirozený skleníkový plyn CO₂.

Chladicí médium, obsažené v tepelném čerpadle, se před likvidací tepelného čerpadla musí vypustit do recyklační láhve výhradně přes ventily pro údržbu. Při údržbě se nové chladicí médium (množství viz typový štítek → **kap. 3.1**) musí plnit pouze přes ventily pro údržbu. Pokud se bude plnit schválené náhradní chladicí médium jiné než chladicí médium R 407 C doporučené společností Vaillant, zaniknou nejen všechny záruky, ale ani nebude zaručena provozní bezpečnost.

- Zabezpečte, aby všechny práce, spojené s údržbou a zásahy do okruhu chladicího média prováděl pouze oficiálně certifikovaný kvalifikovaný personál s odpovídající ochrannou výbavou.
- Chladicí médium, obsažené v tepelném čerpadle nechejte recyklovat nebo zlikvidovat podle předpisů odbornou firmou.

2.5 Předpisy, pravidla, směrnice

ČSN EN 378-1 Chladicí zařízení a tepelná čerpadla - Bezpečnostní a environmentální požadavky - Část 1: Základní požadavky, definice, klasifikace a kritéria volby

ČSN EN 378-2 Chladicí zařízení a tepelná čerpadla - Bezpečnostní a environmentální požadavky - Část 2: Konstrukce, výroba, zkoušení, značení a dokumentace

ČSN EN 378-3 Chladicí zařízení a tepelná čerpadla - Bezpečnostní a environmentální požadavky - Část 3: Instalační místo a ochrana osob

ČSN EN 378-4 Chladicí zařízení a tepelná čerpadla - Bezpečnostní a environmentální požadavky - Část 4: Provoz, údržba, oprava a rekuperace

ČSN 33 2180 - Připojování elektrických kotlů a spotřebičů

ČSN 33 2000-3 - Elektrotechnické předpisy, Elektrická zařízení Část 3

ČSN 33 0165 - Elektrotechnické předpisy. Značení vodičů barvami nebo číslicemi. Prováděcí předpisy






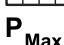



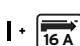

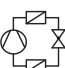









ČSN 33 2350 - Předpisy pro elektrická zařízení ve ztížených klimatických podmínkách

3 Popis funkcí a zařízení

3 Popis funkcí a zařízení


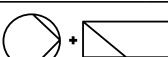
3.1 Typový štítek

U tepelného čerpadla geoTHERM plus je typový štítek umístěn uvnitř na plechu podlahy. Typové označení tepelného čerpadla můžete přečíst na nálepce (→ obr. 3.3, poz. 1) na předním krytu vpravo dole a na typovém štítku.






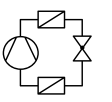









 Vaillant GmbH Remscheid / Germany Serial-No. 21054500100028300006000001N1	
VWS 64/3	
DE AT CH	
	IP 20
	3/N/PE 400V 50Hz
	1/N/PE 230V 50Hz
	3/N/PE 400V 50Hz
 P_{Max}	9,1 kW
 P	3,1 kW
 P	6 kW
 I	26 A
 I +	< 16 A
	-- I -- MPa (bar)
	R407 C 1,9 kg 2,9 (29) MPa (bar)
COP B0/W35	4,70
COP B5/W55	3,30
 B0/W35	6,10 kW
 B5/W55	6,50 kW
 	
   	 21054500100028300006000001N4

3.1 Příklad typového štítku

Význam symbolů na typovém štítku

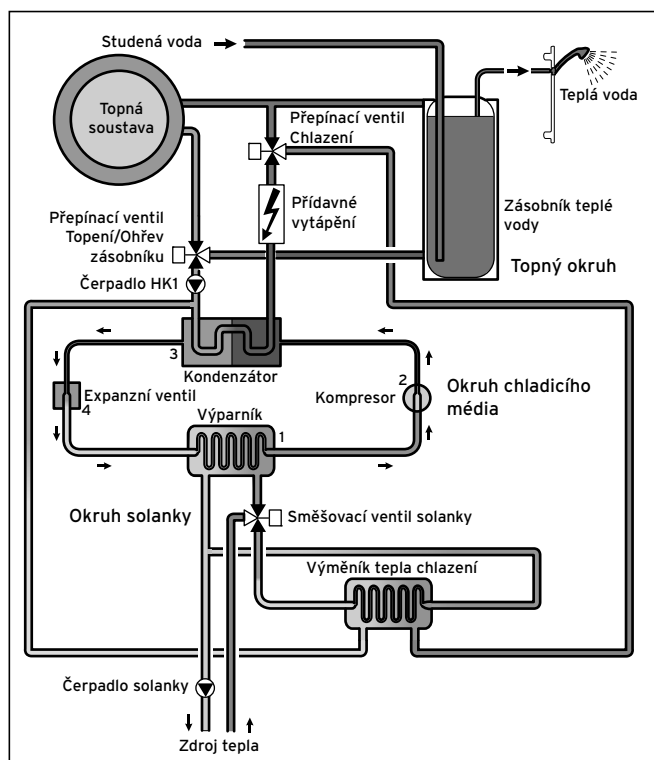
	Jmenovité napětí kompresoru
	Jmenovité napětí čerpadel + regulátorů

3.1 Vysvětlení symbolů

	Jmenovité napětí přídatného vytápění
P_{Max}	Jmenovitý výkon max.
	Jmenovitý výkon kompresoru, čerpadel a regulátorů
P 	Jmenovitý výkon přídatného vytápění
I	Rozběhový proud bez omezovače náběhového proudu
I + 	Náběhový proud s omezovačem náběhového proudu
	Obsah zásobníku teplé vody Přípustný jmenovitý přetlak
	Typ chladicího média Plnicí množství Příp. jmenovitý přetlak
COP B0/W35	Koeficient výkonu (Coefficient of Performance) při teplotě vstupujícího vzduchu 0 °C a teplotě výstupu topení 35 °C
COP B5/W55	Koeficient výkonu (Coefficient of Performance) při teplotě vstupujícího vzduchu 5 °C a teplotě výstupu topení 55 °C
 B0/W35	Topný tepelný výkon při teplotě vstupujícího vzduchu 0 °C a teplotě výstupu topení 35 °C
 B5/W55	Topný tepelný výkon při teplotě vstupujícího vzduchu 5 °C a teplotě výstupu topení 55 °C
	Označení CE
 	Označení VDE/GS
	Přečtěte si návod k obsluze a instalaci!
	Symbol VDE pro elektromagnetickou toleranci (rušení)
IP 20	Druh krytí pro ochranu proti doteku a vlhkosti (IP 20)
	Po uplynutí životnosti zajistěte řádnou likvidaci (nepřidávejte k domovnímu odpadu)
 21054500100028300006000001N4	Sériové číslo (Serial Number)

3.1 Vysvětlení symbolů (pokračování)

3.2 Princip funkce



3.2 Způsob činnosti tepelného čerpadla

Tepelné čerpadlo Vaillant VWS /3 využívá jako zdroj tepla zemské teplo. Tepelné čerpadlo se skládá z oddělených okruhů, které jsou vzájemně propojeny pomocí výměníků tepla. Tyto okruhy jsou:

- Okruh solanky, jehož pomocí se tepelná energie zdroje tepla dopravuje k okruhu s chladicím médiem.
- Okruh s chladicím médiem, jehož pomocí se tepelná energie na základě odpařování, stlačování, zkapalnění a rozpínání odevzdává do okruhu topení.
- Okruh topení, jehož pomocí je zásobováno topení a ohřev teplé vody v zásobníku teplé vody.

Přes výparník (1) je okruh chladicího média navázán na zdroj tepla a absorbuje jeho tepelnou energii. Při tom se mění stav agregátu chladicího média, chladicí médium se odpařuje. Přes kondenzátor (3) je okruh chladicího média spojen s topnou soustavou, které opět odevzdává teplo. Chladicí médium při tom opět zkapalní, kondenzuje. Tepelná energie může přecházet pouze z tělesa s vyšší teplotou na těleso s nižší teplotou, a proto musí mít chladicí médium ve výparníku nižší teplotu než zdroj tepla. Teplota chladicího média v kondenzátoru musí být naproti tomu vyšší než teplota topné vody, aby zde teplo mohlo být odevzdáno.

Tyto rozdílné teploty jsou vytvářeny v okruhu chladicího média pomocí kompresoru (2) a expanzního ventilu (4), které se nacházejí mezi výparníkem a kondenzátorem. Chladicí médium ve formě páry proudí z výparníku do kompre-

oru, který je stlačí. Tlak a teplota odpařeného chladicího média přitom výrazně stoupnou. Po tomto procesu proudí chladicí médium kondenzátorem, ve kterém prostřednictvím kondenzace odevzdá svou tepelnou energii topné vodě. Poté chladicí médium proudí jako kapalina k expanznímu ventilu, ve kterém se značně uvolní a dojde při tom k extrémnímu snížení tlaku a teploty. Tato teplota je nyní nižší než teplota solanky, která proudí výparníkem. Chladicí médium tak může ve výparníku nabrat novou tepelnou energii, přičemž se opět odpaří a proudí ke kompresoru. Oběh začíná od začátku.

V případě potřeby může být pomocí integrovaného regulátoru připojeno elektrické přídavné vytápění. Toto topení může mít určitým způsobem připojení odstupňovaný výkon.

Aby se zabránilo vzniku kondenzátu uvnitř zařízení, je potrubí okruhu solanky a okruhu chladicího média tepelně izolováno. Pokud by přesto vznikl kondenzát, je shromažďován ve vaně na kondenzát (→ obr. 3.5, poz. 16) a odváděn pod tepelné čerpadlo. Je rovněž možný vznik kapek pod tepelným čerpadlem.

Provedení tepelných čerpadel geoTHERM plus je vybaveno přídavnou funkcí chlazení, aby bylo možno při vysokých venkovních teplotách využít provoz chlazení k dosažení příjemně chladného klimatu v obytných místnostech. Za tímto účelem jsou v hydraulice tepelného čerpadla k dispozici další komponenty: přídavný výměník tepla chlazení, směšovací ventil solanky a přídavný přepínací ventil. U tepelných čerpadel Vaillant s funkcí chlazení se používá princip "pasivního" chlazení, při němž je teplo odváděno bez provozu kompresoru a tím bez provozu okruhu chladicího média, např. prostřednictvím podlahového topení, z místností a transportováno do země. Topná voda, která je na výstupu chladnější než teplota místnosti, odebírá tepelnou energii z místností a prostřednictvím čerpadla topného okruhu je dopravována do výměníku tepla chlazení. Čerpadlo solanky dopravuje chladnější solanku ze země do výměníku tepla chlazení, který pracuje na principu protiproudu. Přitom na teplejší zpětné větvi topení je tepelná energie předávána chladnějšímu okruhu solanky, přičemž ji solanka, ohřátá o několik stupňů, odvádí zpět do půdy. Ochladená voda na výstupu do topení cirkuluje okruhem podlahového topení, kde může voda opět odebírat tepelnou energii z okolí. Oběh začíná od začátku.

3 Popis funkcí a zařízení

3.3 Konstrukce tepelného čerpadla

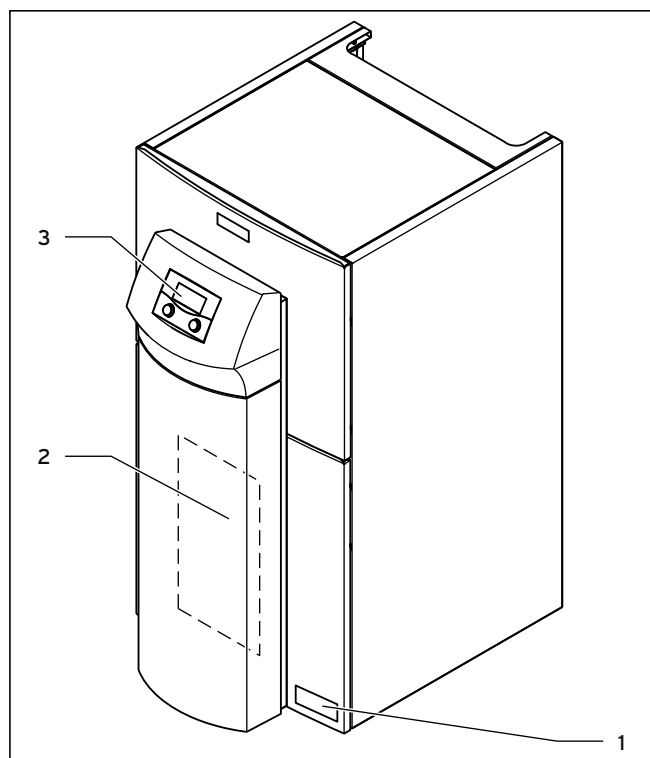
Tepelné čerpadlo se dodává v níže uvedených typech.

Typové označení	Topný výkon (kW)
Tepelná čerpadla solanka-voda (VWS)	B0/W35 ΔT 5K
VWS 64/3	6,1
VWS 84/3	7,8
VWS 104/3	10,9

3.2 Přehled typů

Tepelné čerpadlo lze provozovat ve všech běžných tarifech odběru elektrické energie.

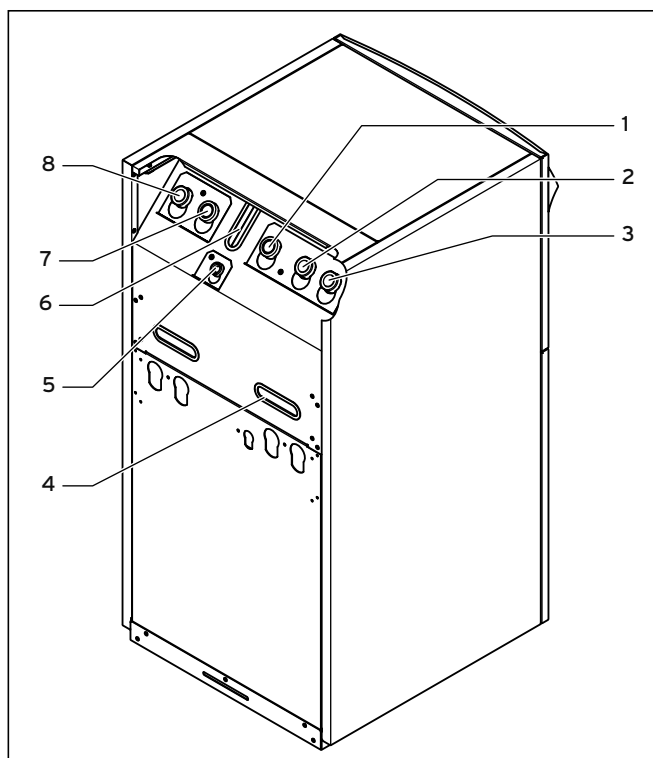
Prostřednictvím svorky na desce regulátoru je možno řídit uzavírací ventily topného okruhu (např. v koupelně), které při provozu chlazení zůstanou zavřené, aby zde nedocházelo k chlazení (→ **kap. 7.4**).



3.3 Pohled zepředu

Legenda

- 1 Nálepka s typovým označením tepelného čerpadla
- 2 Montážní plech vrnetDIALOG (za krycím sloupkem)
- 3 Ovládací panel

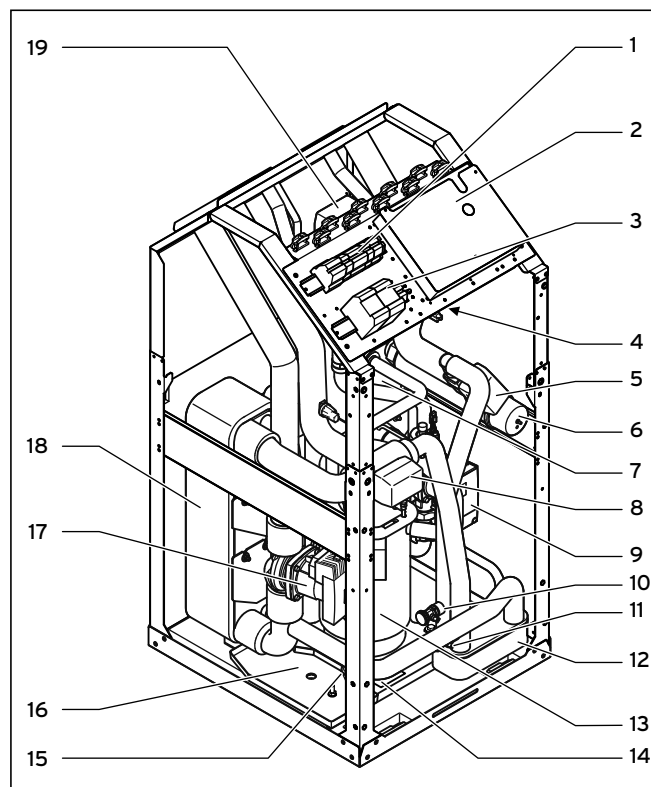


3.4 Pohled zezadu

Legenda

- 1 Zpětné vedení zásobníku teplé vody
- 2 Od zdroje tepla k tepelnému čerpadlu (teplá solanka)
- 3 Od tepelného čerpadla ke zdroji tepla (studená solanka)
- 4 Úchyty pro uchopení při přepravě
- 5 Připojení membránové expanzní nádoby topného okruhu
- 6 Kabelová průchodka pro elektrickou přípojku
- 7 Zpětné vedení topení
- 8 Výstup do topení

Konstrukční skupiny



3.5 Pohled zepředu, otevřený

Legenda

- 1 Elektrické přípojky
- 2 Deska regulátoru (pod krycím plechem)
- 3 Stykače
- 4 Bezpečnostní omezovač teploty přídavného vytápění
- 5 Přepínací ventil chlazení
- 6 Elektrické přídavné vytápění
- 7 Kondenzátor
- 8 Směšovací ventil solanky
- 9 Vysoce účinné čerpadlo topného okruhu (HK)
- 10 Plnicí a vypouštěcí ventil topného okruhu
- 11 Plnicí a vypouštěcí ventil okruhu solanky
- 12 Výměník tepla chlazení
- 13 Kompresor
- 14 Typový štítek
- 15 Expanzní ventil
- 16 Vana na kondenzát
- 17 Vysoce účinné čerpadlo solanky
- 18 Výparník
- 19 Přepínací ventil topení/ohřevu zásobníku

3 Popis funkcí a zařízení

3.4 Volitelné příslušenství

K rozšíření systému tepelného čerpadla můžete použít následující zařízení Vaillant. Bližší informace o instalaci zařízení Vaillant najdete v (→ **kap. 7.7**).

Směšovací modul VR 60

Pomocí směšovacího modulu můžete rozšířit regulaci topného systému o dva směšovací okruhy. Můžete připojit maximálně šest směšovacích modulů.

Dálkové ovládání VR 90

Pro prvních šest topných okruhů (HK 4-HK 15) můžete připojit jedno vlastní dálkové ovládání.

Standardní čidlo VR 10

Podle konfigurace systému je nutné použít další čidla např. pro detekci teploty výstupu, zpětné větve, sběrače nebo zásobníku.

vrDIALOG 810/2

vrDIALOG je komunikační jednotka se softwarem a spojovacím kabelem, která vám umožní provádět diagnostiku, kontrolu a nastavení parametrů tepelného čerpadla počítačem na místě.

vrnetDIALOG 840/2, 860/2

Komunikační jednotka vrnetDIALOG nabízí možnost prostřednictvím telefonického připojení nebo pomocí integrovaného modemu GSM nezávisle na aktuálním stanovišti provádět dálkovou diagnostiku, sledování a zadávat parametry tepelného čerpadla z počítače.

Omezovač náběhového proudu VWZ 30/2 SV

Omezovač náběhového proudu VWZ 30/2 SV slouží k omezení krátkodobě značně zvýšeného odběru proudu při rozběhu kompresoru. Někteří provozovatelé rozvodné sítě (ČEZ) jej doporučují, resp. předepisují.

Vyrovnávací zásobník horké vody VPS

Vyrovnávací zásobník VPS slouží jako vložený zásobník pro horkou vodu a může být montován mezi tepelné čerpadlo a okruh topné vody. Dodává potřebnou energii, aby bylo možné překonat dobu blokování dodávky proudu provozovatelem rozvodné sítě

Zásobník teplé vody VIH a VDH

Spirálový zásobník Vaillant VIH a dvouplášťový zásobník Vaillant VDH jsou zkonstruovány speciálně pro kombinaci s tepelnými čerpadly a slouží k ohřevu a udržování zásoby teplé vody.

Vyrovnávací zásobník VPS /2

Vyrovnávací zásobník VPS /2 (volitelně se stanicí čerstvé vody VPM-W nebo solární ohřívací stanicí VPM-S) slouží jako pomocný zásobník teplé vody a může být namontován mezi tepelné čerpadlo a topný okruh. Dodává potřebnou tepelnou energii, aby bylo možné překonat dobu blokování provozovatelem rozvodné sítě.

Další dostupné příslušenství Vaillant

- Koncentrát solanky
- Plnicí čerpadlo pro okruh solanky
- Plnicí stanice solanky do tepelného čerpadla

Další příslušenství

- Bezpečnostní sestava a odtokový trychtýř pro topný okruh
- Expanzní nádoba pro topný okruh
- Expanzní nádoba pro okruh teplé vody
- Expanzní nádoba pro okruh solanky

4 Montáž



Nepříznivé ovlivnění funkce chlazení při použití plochých kolektorů!

Při použití tepelného čerpadla Vaillant s funkcí chlazení je zásadně nutné použití zemní sondy.

4.1 Požadavky na místo instalace

- Zvolte suchou místnost, která je trvale chráněna před mrazem, v níž teplota neklesá pod 7 °C a rovněž nepřekračuje maximální teplotu 25 °C.
- Nezapomínejte, že prostor pro instalaci musí mít alespoň určitý minimální objem. Podle normy DIN EN 378 T1 je pro tepelná čerpadla velikost minimálního prostoru pro instalaci (V_{\min}) vypočítána takto:

$$V_{\min} = G/c$$

G = Plnicí množství chladicího média v kg

c = Praktická mezní hodnota v kg/m³

(pro R 407C platí c = 0,31 kg/m³)

Výsledkem je následující minimální prostor pro instalaci:

Typ tepelného čerpadla	Množství náplně chladicího média [kg]	Minimální prostor pro instalaci [m ³]
VWS 64/3	1,9	6,1
VWS 84/3	2,2	7,1
VWS 104/3	2,05	6,6

4.1 Minimální velikost prostoru pro instalaci tepelného čerpadla

- Dbejte na to, aby mohly být dodrženy potřebné minimální vzdálenosti.
- Při výběru místa instalace berte v úvahu také to, že tepelné čerpadlo může při provozu přenášet vibrace na podlahu nebo na okolní stěny.
- Přesvědčte se, že podlaha je rovná a má dostatečnou nosnost, aby udržela hmotnost tepelného čerpadla včetně zásobníku teplé vody a příp. naplněného vyrovnávacího zásobníku připraveného k provozu.
- Dbejte na to, aby bylo zajištěno účelné položení potrubí (jak na straně solanky, teplé vody, tak i na straně topení).



Pozor!

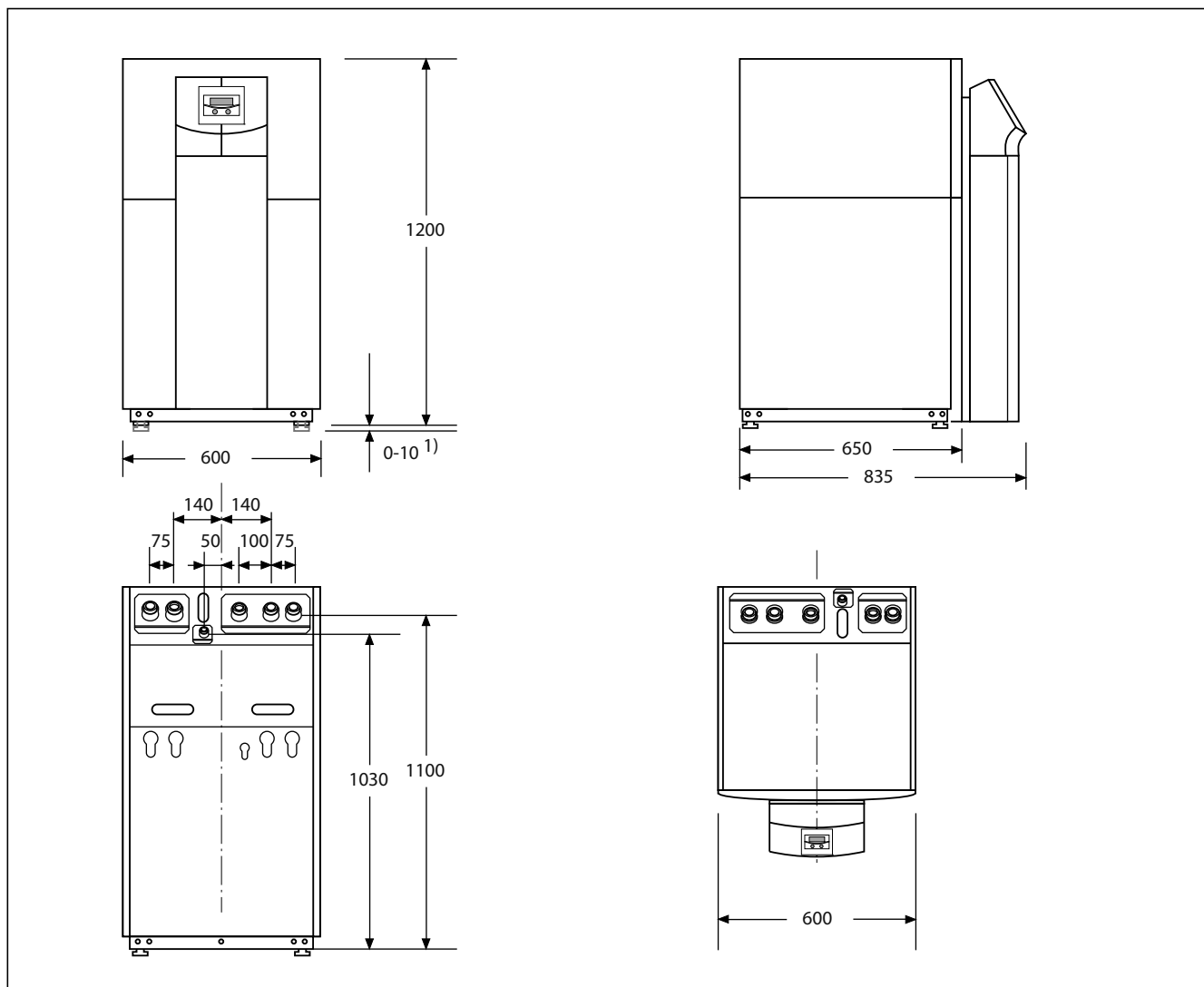
Nebezpečí poškození v důsledku tvorby kondenzované vody při nevhodném typu topení v provozu chlazení!

Při provozu chlazení se na topných tělesech (radiátorech) a jejich přívodech vytváří kondenzát, který může zapříčinit vytváření plísní a poškození stavby.

- Tepelné čerpadlo geoTHERM plus s funkcí chlazení neinstalujte u topných soustav s radiátory.

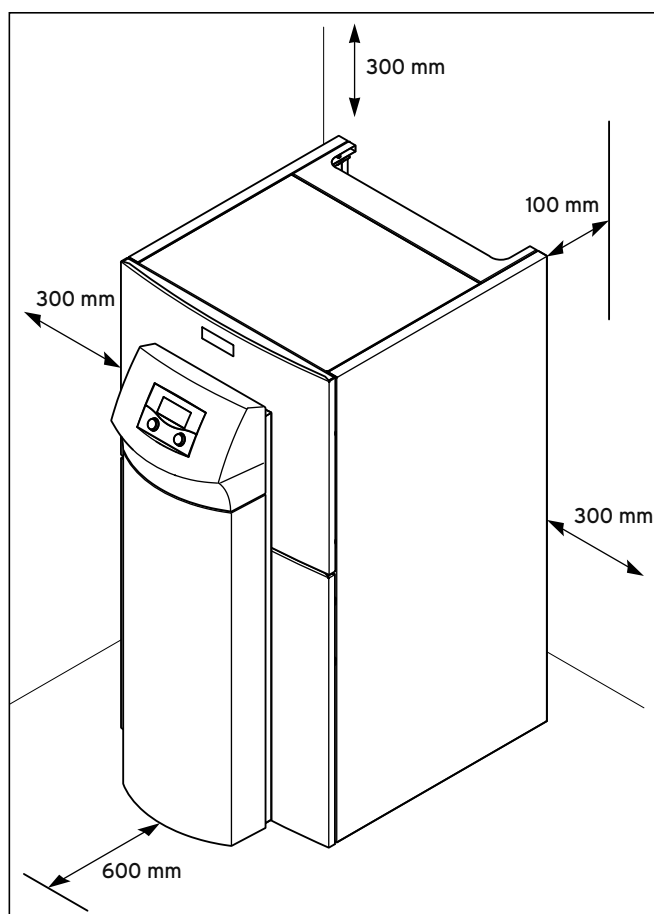
4 Montáž

4.2 Vzdálenosti a rozměry



4.1 Vzdálenosti a rozměry

1) Stavitelné patky výškově nastavitelné o 10 mm



4.2 Minimální vzdálenosti pro instalaci tepelného čerpadla

4.3 Požadavky na topný okruh



Pozor!
Nebezpečí poškození v důsledku poklesu teploty pod rosný bod a tvorby kondenzátu v topném provozu!

Veškerá potrubí topného okruhu musí být parotěsně tepelně izolována. Radiátorová topení nejsou vhodná pro provoz chlazení u tepelných čerpadel Vaillant geoTHERM plus.

- Všechny trubky topného okruhu musí být parotěsně tepelně izolovány.



Pozor!
Nebezpečí poškození v důsledku poklesu teploty pod rosný bod a tvorby kondenzátu v provozu chlazení!

I při teplotě na výstupu 20 °C je zaručena dostatečná funkce chlazení.

- Při provozu chlazení nenastavujte teplotu na výstupu do topení příliš nízko.

Tepelné čerpadlo je určeno pouze pro připojení k uzavřenému systému ústředního vytápění. Aby byla zaručena bezvadná funkce, musí být instalace ústředního vytápění provedena autorizovaným odborným personálem v souladu s příslušnými předpisy.

Instalace tepelného čerpadla je doporučována pro topné soustavy s nízkými teplotami. Proto musí být topení dimenzováno pro nízké teploty výstupu (optimálně cca 30-35 °C). Kromě toho musí být zajištěno, aby byla zohledněna doba blokování provozovatelem rozvodné sítě.

Pro zamezení ztrát energie a pro ochranu proti zamrznutí musí být všechna připojovací vedení vybavena tepelnou izolací.

Potrubí musí být bez nečistot.

- Potrubí před naplněním v případě potřeby důkladně propláchněte.



Pozor!
Nebezpečí poškození nevhodným prostředkem na ochranu proti mrazu a korozi!

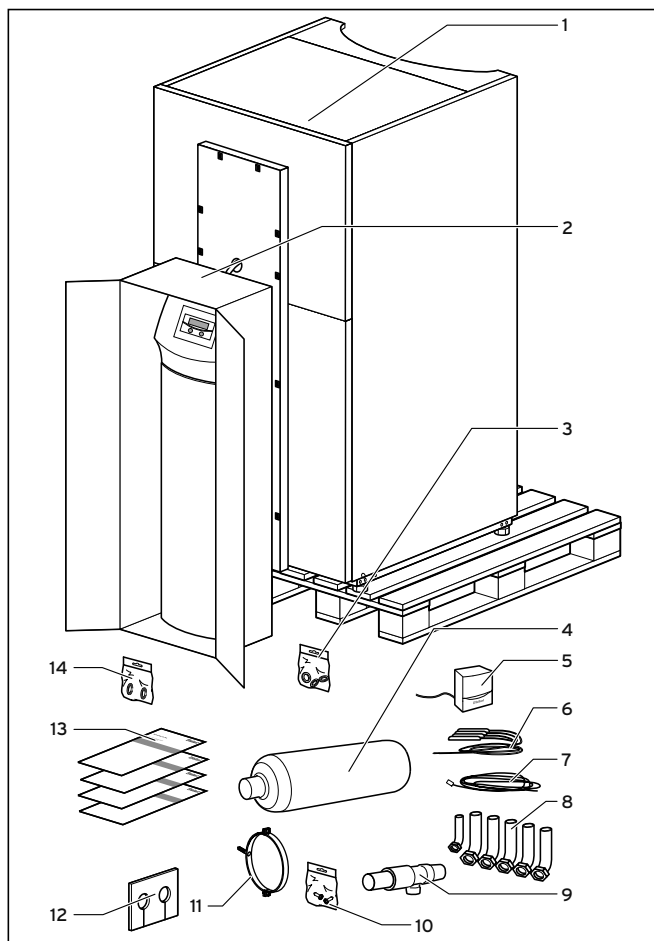
Nevhodné prostředky na ochranu proti mrazu a korozi mohou poškodit těsnění a další díly a tím způsobit netěsnosti spojené s únikem vody.

- Topnou vodu obohacujte přípustnými prostředky na ochranu proti mrazu a korozi.
- Dodržujte předpisy pro plnění (→ **kap. 6.1**).

U topných soustav, které jsou převážně vybaveny termostaticky nebo elektricky řízenými ventily, musí být zajištěn stálý, dostatečný průtok tepelného čerpadla. Nezávisle na volbě topné soustavy musí být zajištěn jmenovitý objemový průtok topné vody (→ **tab. 14.1**).

4 Montáž

4.4 Kontrola rozsahu dodávky



4.3 Kontrola rozsahu dodávky

Legenda viz tab. 4.2

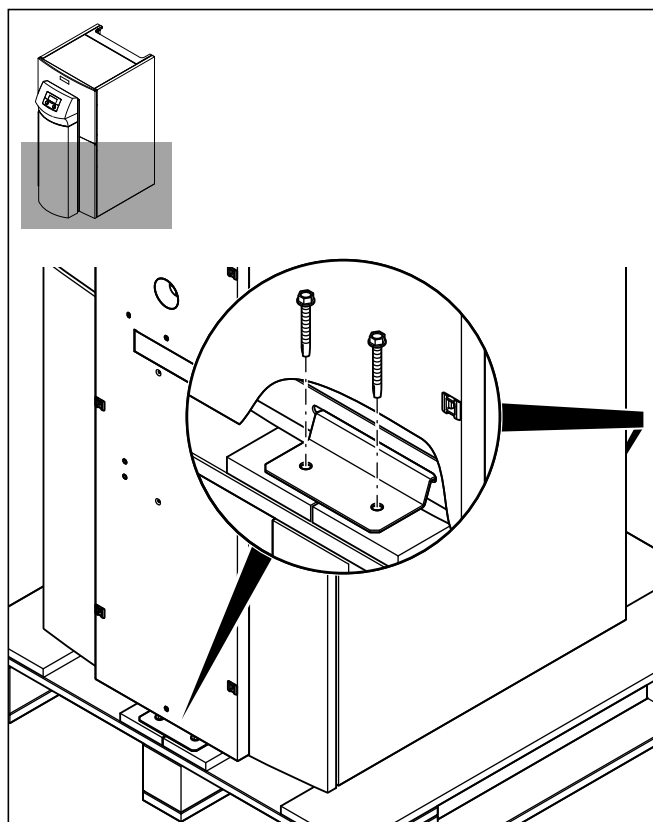
Tepelné čerpadlo se dodává nastojato na paletě ve třech baleních.

- Zkontrolujte tepelné čerpadlo a samostatně zabalenou ovládací konzolu z hlediska případného poškození během přepravy.

Poz.	Počet	Název
1	1	Tepelné čerpadlo
13	4	Návod k instalaci, návod k obsluze
V jedné kartonové krabici:		
2	1	Ovládací panel, krycí sloupek
4	1	6litrová vyrovnávací nádrž na solanku, max. 3 bar
Společně ve velkém sáčku:		
11	1	Spona pro upevnění vyrovnávací nádrže solanky
9	1	Bezpečnostní ventil pro okruh se solankou, 1/2", 3 bar
5	1	Přijímač signálu radiových hodin VRC DCF s čidlem venkovní teploty
6	4	Čidla VR 10
Společně v malém sáčku:		
7	1	Řídicí kabel pro vrnetDIALOG
10	1	Sáček s drobným montážním materiálem pro upevnění vyrovnávací nádrže solanky
	2	Šrouby s plochou hlavou M6 pro montáž ovládací konzoly na montážní plech
	3	Šrouby do plechu pro montážní plech ovládací konzoly
	2	Šrouby do plechu pro upevnění jednotky vrnetDIALOG
V jedné kartonové krabici:		
8	6	Připojovací koleno 45° s převlečnými maticemi
12	1	Izolační rohož pro přípojku okruhu solanky na zadní stěně
Společně v malém sáčku:		
14	2	Těsnění s kovovým výztužným kroužkem pro připojovací koleno okruhu solanky
3	3	Plochá těsnění (žlutá/zelená) pro připojovací kolena topného okruhu

4.2 Rozsah dodávky

4.5 Odstranění transportních pojistek



4.4 Odstranění transportních pojistek

- Opatrně odstraňte obal a obložení, aniž byste poškodili součásti přístroje.
- Odstraňte transportní pojistky (úhelníky), pomocí nichž je tepelné čerpadlo upevněno k paletě.
- Úhelníky odborně zlikvidujte. Už je nebudete potřebovat.

4.6 Transport tepelného čerpadla

Jako pomůcka pro transport slouží úchyty pro uchopení na zadní straně zařízení (→ obr. 3.4, poz. 4).



Pozor!
Nebezpečí poškození při neodborném transportu!

Bez ohledu na způsob transportu se tepelné čerpadlo, resp. modul tepelného čerpadla nesmí nikdy naklonit o více než 45°. V opačném případě může při pozdějším provozu dojít k poruchám v okruhu chladicího média. V nejhorším případě to může vést k poruše celé topné soustavy.

- Tepelné čerpadlo během transportu naklánějte maximálně do 45°.

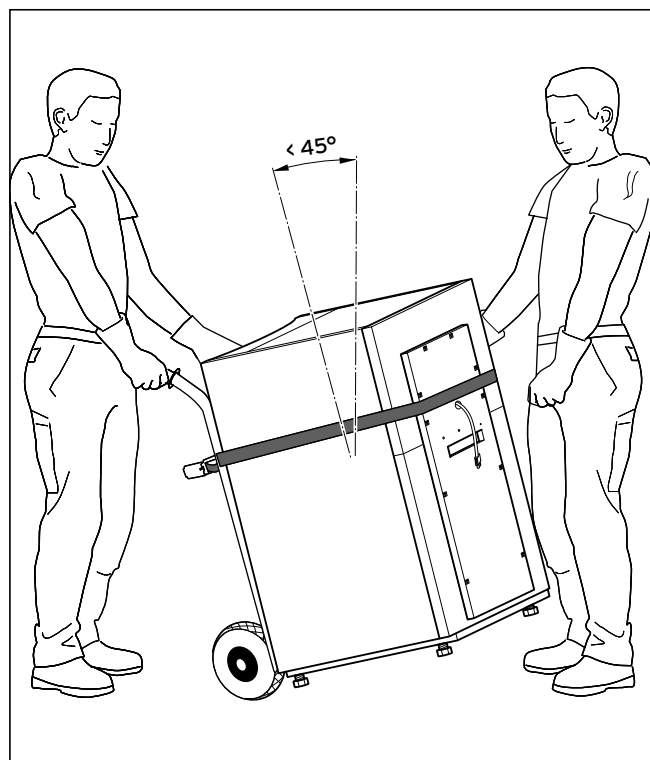
Tepelné čerpadlo doporučujeme přepravovat na vhodném vozíku.



Nebezpečí!
Nebezpečí poranění v důsledku velké hmotnosti při zvedání!

Hmotnost tepelného čerpadla je až 180 kg.

- Pokud se nelze vyhnout zvedání tepelného čerpadla, pak je musí zvedat několik osob, aby se zamezilo zranění.



4.5 Transport tepelného čerpadla (vozík)

4 Montáž



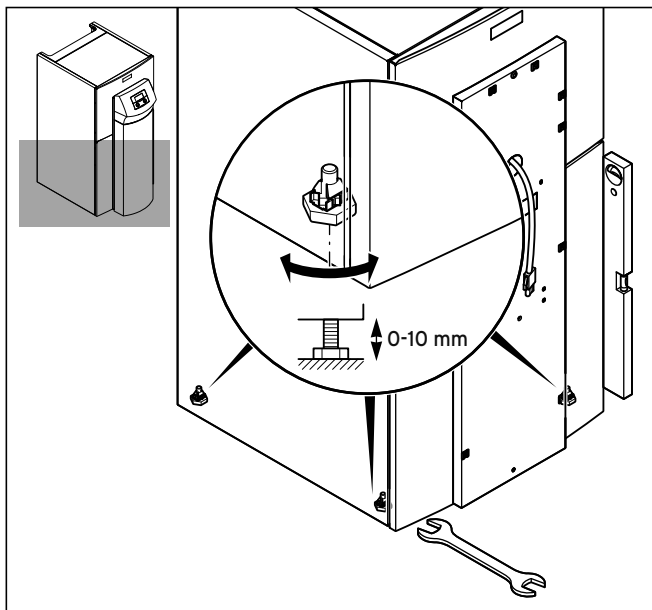
Pozor!
Nebezpečí poškození při použití nevhodných transportních prostředků!
Dbejte na to, aby použitý transportní prostředek byl dimenzovaný na odpovídající hmotnost tepelného čerpadla.
► Hmotnost tepelného čerpadla si vyhledejte v technických parametrech.

Při přepravě pomocí vozíku dodržujte toto:

- Vozík přistavte pouze na **zadní** straně tepelného čerpadla, protože pak je rozložení hmotnosti nejpříznivější.
- Zafixujte tepelné čerpadlo pomocí upínacího popruhu.
- Pro sjetí s vozíkem z palety použijte nájezd, např. hranol a stabilní prkno.

4.7 Instalace tepelného čerpadla

- Při instalaci tepelného čerpadla dodržujte minimální vzdálenosti od stěn (→ **obr. 4.2**).

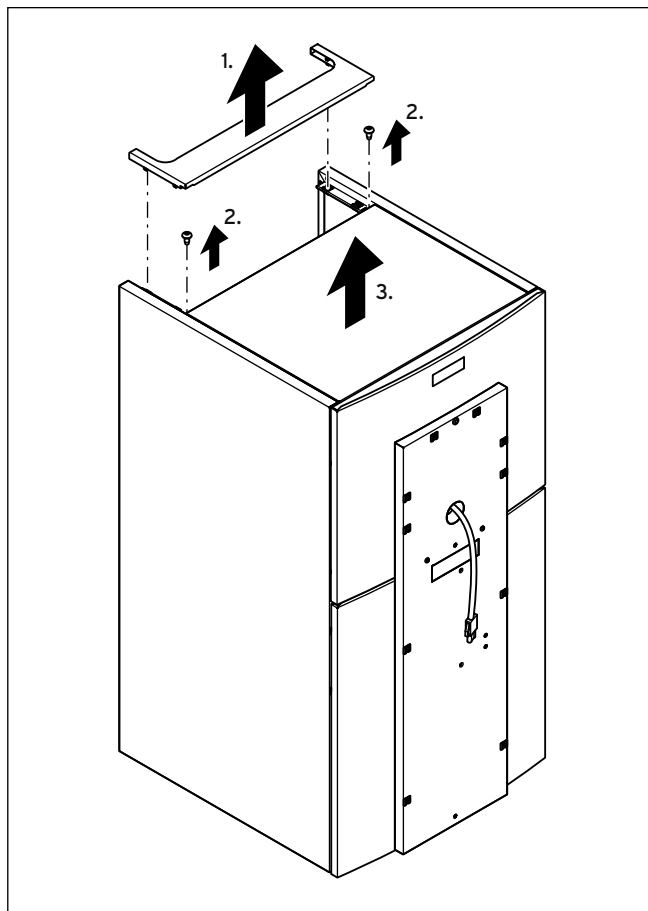


4.6 Nastavení stavitelných patek

- Vyrovnajte tepelné čerpadlo do vodorovné polohy nastavením stavitelných patek.

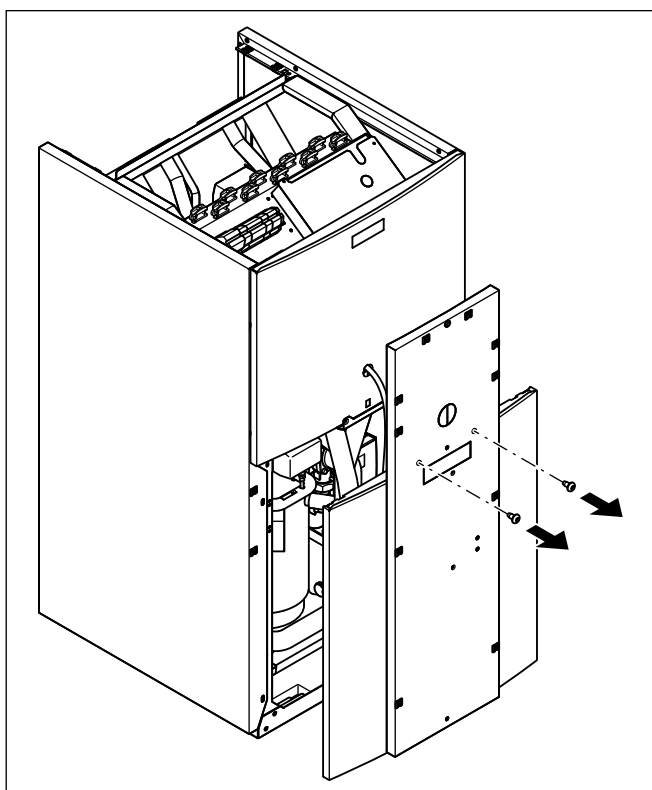
4.8 Demontáž dílů pláště tepelného čerpadla

Díly pláště jsou přišroubované a navíc jsou opatřeny úchyty.



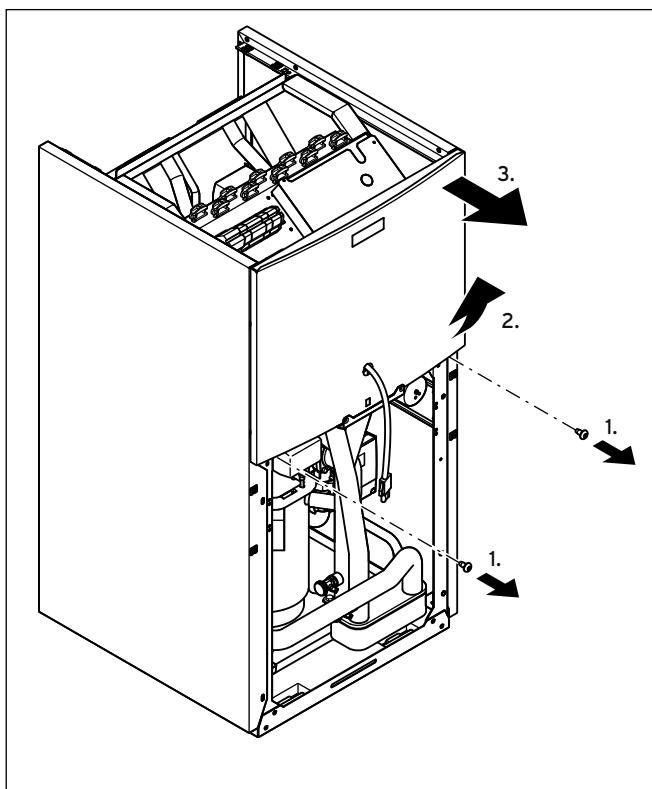
4.7 Sejmutí horních krytů

- Zadní horní plášť přívodu potrubí, upevněný úchyty, sejměte stažením nahoru mírným tlakem.
- Pod ním ukryté šrouby pro přední horní plášť vyšroubujte.
- Přední horní kryt odejměte směrem nahoru.



4.8 Sejmutí spodního dílu předního pláště

- Oba šrouby na montážním plechu vyšroubujte a montážní plech spolu se spodním dílem předního pláště stáhněte z krytu.



4.9 Sejmutí horního dílu předního pláště

- Oba šrouby montážního plechu vyšroubujte.
- Horní díl předního pláště pod skříňí vytáhněte a zvedněte nahoru.



Díly pláště namontujte až po dokončení všech instalačních prací (→ **kap. 7.9**).

5 Instalace hydrauliky



Pozor!
Nebezpečí poškození nečistotami ve výstupním a vratném potrubí topení!

Nečistoty, jako perly po svařování, okuje, konopí, tmel, rez, hrubá nečistota apod., z potrubí se mohou usazovat v tepelném čerpadle a způsobovat poruchy.

- Topnou soustavu před připojením tepelného čerpadla pečlivě propláchněte, aby se odstranily možné nečistoty!



Pozor!
Nebezpečí poškození netěsnostmi!

Mechanická pnutí u připojovacího potrubí mohou vést k netěsnostem a tím zároveň k poškození tepelného čerpadla.

- Zamezte mechanickým pnutím v připojovacím potrubí!

Instalaci smí provádět pouze servisní technik!

- Při instalaci potrubí dodržujte rozměrové náčrty a výkresy připojení (→ **obr. 4.1**).
- Při instalaci dodržujte platné předpisy.
- Dodržujte následující pokyny na zamezení přenosu hluku: Nástěnné spony pro upevnění potrubí topného okruhu a okruhu solanky neumísťujte příliš blízko tepelného čerpadla, aby se zamezilo příliš tuhému spojení. V obzvlášť náročných případech použijte pancéřované hadice (vyztužené pryžové hadice).

Použití vlnitých hadic z ušlechtilé oceli nedoporučujeme, protože z důvodu vlnitého tvaru hadic může docházet k příliš vysokým tlakovým ztrátám na straně topné vody.



Pozor!
Možné ovlivnění funkce vzduchem v topném systému!

Případný vzduch v topné soustavě vede k poruchám funkce a snižuje topný výkon.

- Na vhodných místech topné soustavy nainstalujte odvodušňovací ventily.

5.1 Instalace přímého vytápění

5.1.1 Popis funkce při přímém vytápění

Okruhy podlahového vytápění jsou připojeny přímo k tepelnému čerpadlu. Regulace se standardně uskutečňuje prostřednictvím regulace na základě energetické bilance (→ **kap. 9.4.2**).

5.1.2 Pokyny pro instalaci

- Komponenty hydrauliky instalujte podle místních požadavků analogicky podle následujícího příkladu hydraulického schématu.
- Pokud nepoužijete volitelné příslušenství - stanici pro plnění tepelného čerpadla solankou (→ **obr. 6.4, poz. 56**), instalujte jednotlivé komponenty hydrauliky podle (→ **obr. 6.6**).
- Připojte termostat maximální teploty, aby se zajistila funkce tepelného čerpadla pro ochranu podlahy.
- Připojte výstupní čidlo teploty VF2, aby se zajistila funkce celkové energie.
- Při uvedení do provozu nastavte regulátor podle hydraulického schématu 5.
- Přesvědčte se, že je zajištěno minimální množství cirkulace vody (cca 30 % jmenovitého normovaného průtoku).

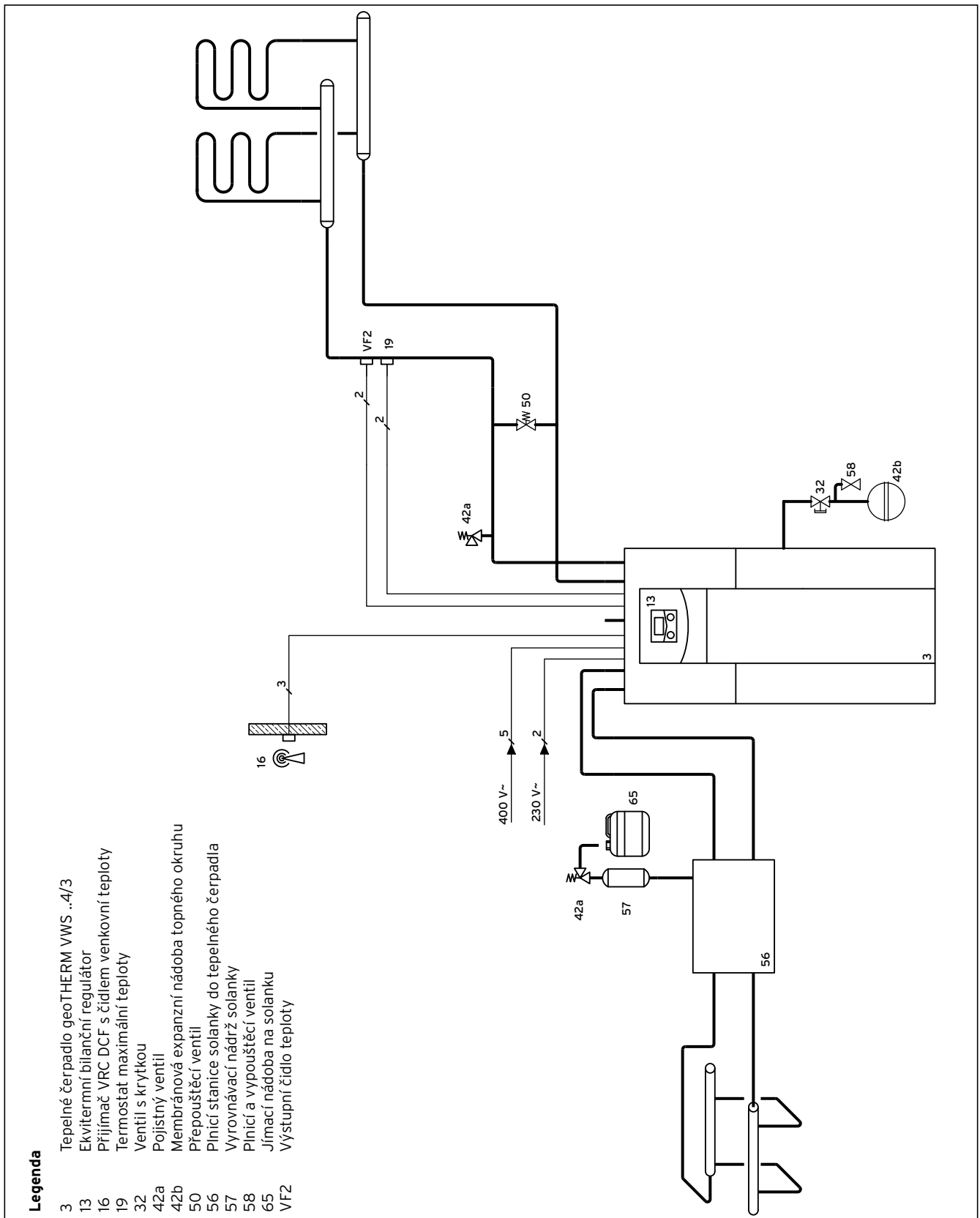


Pokud jste mezi tepelné čerpadlo a topení nainstalovali výhybku, musí se ve výstupu z hydraulické výhybky k topení umístit čidlo teploty VF2.

Pozor: Principiální schéma!

Tyto příklady hydraulického schématu neobsahují všechny uzavírací a bezpečnostní prvky nutné pro odbornou montáž.

- Dodržujte příslušné normy a směrnice!



5.1 Příklad hydraulického schématu: Přímý provoz vytápění

5 Instalace hydrauliky

5.2 Instalace přímého vytápění a zásobníku teplé vody

5.2.1 Popis funkce při přímém vytápění a zásobníku teplé vody

Okruhy podlahového vytápění jsou připojeny přímo k tepelnému čerpadlu. Regulace se standardně uskutečňuje prostřednictvím regulace na základě energetické bilance (→ **kap. 9.4.2**).

Tepelné čerpadlo navíc napájí také zásobník teplé vody.

5.2.2 Pokyny pro instalaci

- Komponenty hydrauliky instalujte podle místních požadavků analogicky podle následujícího příkladu hydraulického schématu.
- Pokud nepoužijete volitelné příslušenství - stanici pro plnění tepelného čerpadla solankou (→ **obr. 6.4, poz. 56**), instalujte jednotlivé komponenty hydrauliky podle (→ **obr. 6.6**).
- Připojte termostat maximální teploty, aby se zajistila funkce tepelného čerpadla pro ochranu podlahy.
- Připojte výstupní čidlo teploty VF2, aby se zajistila funkce celkové energie.
- Při uvedení do provozu nastavte regulátor podle hydraulického schématu 6.
- Přesvědčte se, že je zajištěno minimální množství cirkulace vody (cca 30 % jmenovitého normovaného průtoku).

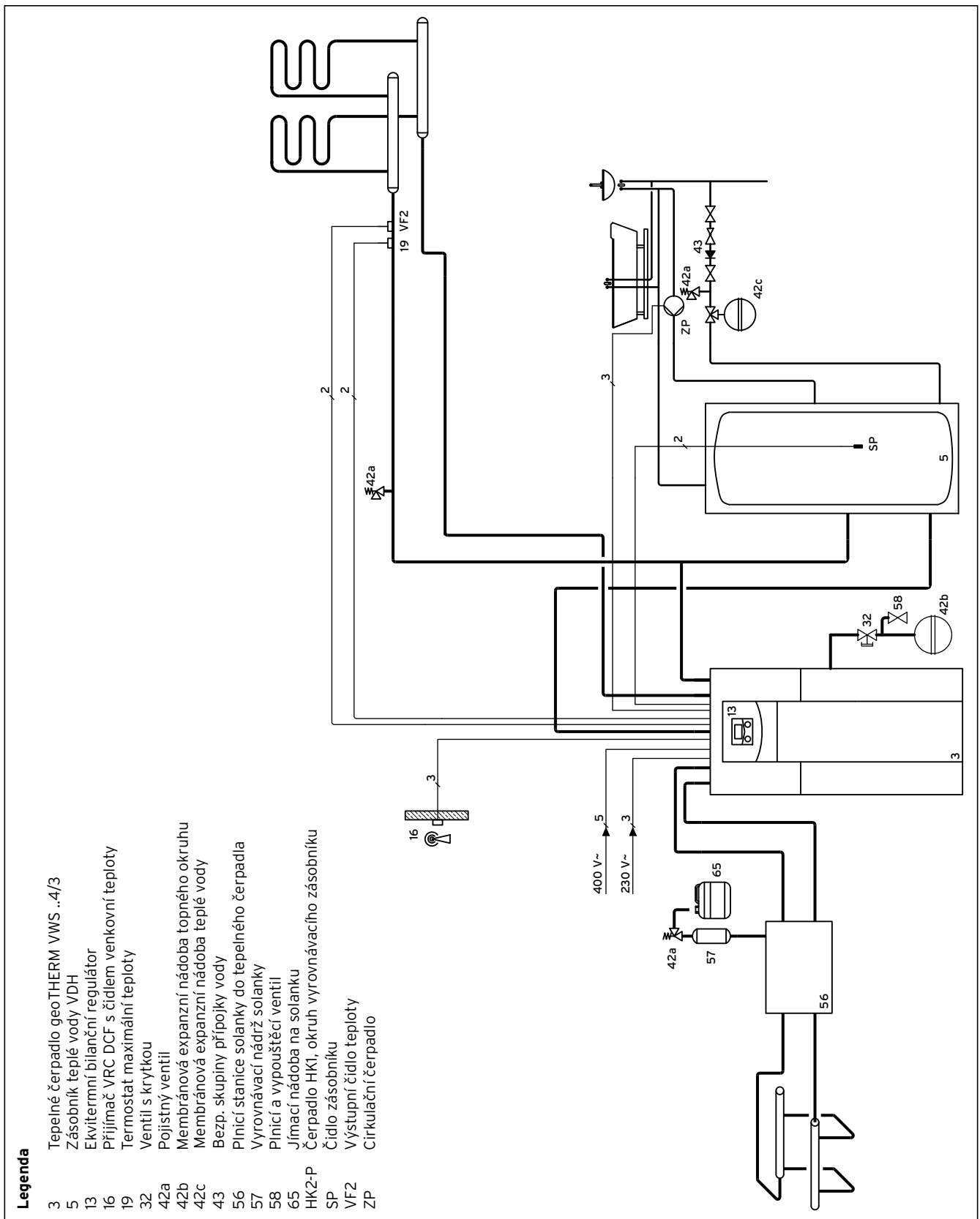


Pokud jste mezi tepelné čerpadlo a topení nainstalovali výhybku, musí se ve výstupu z hydraulické výhybky k topení umístit čidlo teploty VF2.

Pozor: Principiální schéma!

Tyto příklady hydraulického schématu neobsahují všechny uzavírací a bezpečnostní prvky nutné pro odbornou montáž.

- Dodržujte příslušné normy a směrnice!



5.2 Příklad hydraulického schématu: Přímý provoz topení a zásobník teplé vody

5 Instalace hydrauliky

5.3 Instalace směšovacího okruhu s vyrovnávacím zásobníkem

5.3.1 Popis funkce při vytápění se směšovacím okruhem a vyrovnávacím zásobníkem

Okruhy topení se připojují přes vyrovnávací zásobník jako oddělovací zásobník k tepelnému čerpadlu. Regulace se standardně uskutečňuje přes regulaci požadované teploty výstupu (→ **kap. 9.4.3**).

Výstupní čidlo teploty VF2 se nachází za externím čerpadlem okruhu topení (zapojení pro ochranu podlahy).

Tepelné čerpadlo reaguje na požadavek tepla vyrovnávacího zásobníku.

5.3.2 Pokyny pro instalaci

- Komponenty hydrauliky instalujte podle místních požadavků analogicky podle následujícího příkladu hydraulického schématu.
- Pokud nepoužijete volitelné příslušenství - stanici pro plnění tepelného čerpadla solankou (→ **obr. 6.4, poz. 56**), instalujte jednotlivé komponenty hydrauliky podle (→ **obr. 6.6**).
- Připojte termostat maximální teploty, aby se zajistila funkce tepelného čerpadla pro ochranu podlahy.
- Připojte výstupní čidlo teploty VF2, aby se zajistila funkce celkové energie.
- Při uvedení do provozu nastavte regulátor podle hydraulického schématu 7.



Pozor!
Nebezpečí chybné funkce v provozu chlazení!

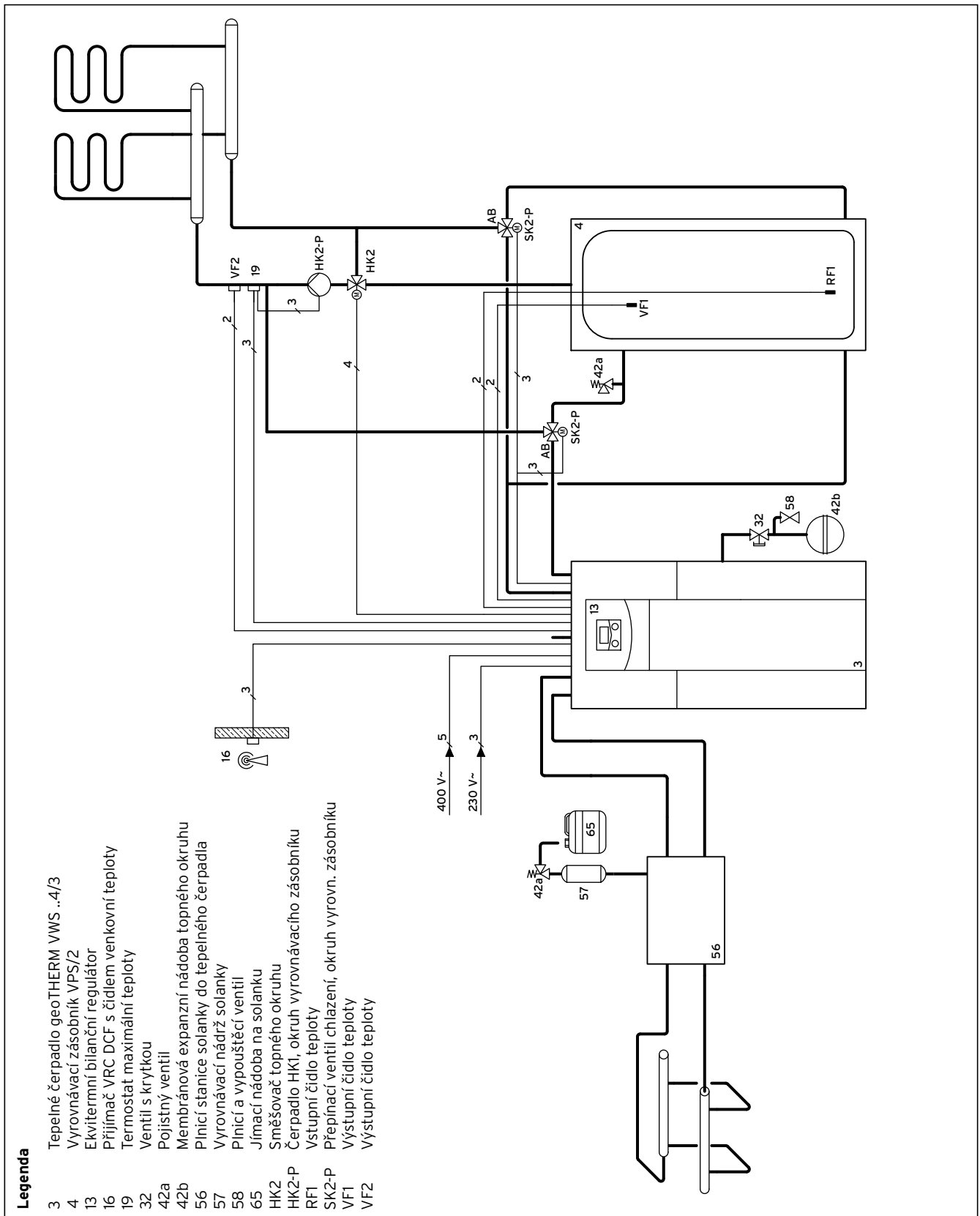
Při provozu tepelného čerpadla v provozu chlazení se nesmí používat vyrovnávací zásobník.

- Do přívodní a zpětné větve zamontujte třícestný přepínací ventil poháněný motorem, aby bylo možno při provozu chlazení obejít vyrovnávací zásobník.

Pozor: Principiální schéma!

Tyto příklady hydraulického schématu neobsahují všechny uzavírací a bezpečnostní prvky nutné pro odbornou montáž.

- Dodržujte příslušné normy a směrnice!



5.3 Příklad hydraulického schématu: Směšovací okruh s vyrovnávacím zásobníkem

5 Instalace hydrauliky

5.4 Instalace směšovacího okruhu s vyrovnávacím zásobníkem a zásobníkem teplé vody

5.4.1 Popis funkce při vytápění s vyrovnávacím zásobníkem a zásobníkem teplé vody

Okruhy topení se připojují přes vyrovnávací zásobník jako oddělovací zásobník k tepelnému čerpadlu. Regulace se standardně uskutečňuje přes regulaci požadované teploty výstupu (→ **kap. 9.4.3**).

Výstupní čidlo teploty VF2 se nachází za externím čerpadlem okruhu topení (zapojení pro ochranu podlahy).

Tepelné čerpadlo reaguje na požadavek tepla vyrovnávacího zásobníku.

Tepelné čerpadlo navíc napájí také zásobník teplé vody.

5.4.2 Pokyny pro instalaci

- Komponenty hydrauliky instalujte podle místních požadavků analogicky podle následujícího příkladu hydraulického schématu.
- Pokud nepoužijete volitelné příslušenství - stanici pro plnění tepelného čerpadla solankou (→ **obr. 6.4, poz. 56**), instalujte jednotlivé komponenty hydrauliky podle (→ **obr. 6.6**).
- Připojte termostat maximální teploty, aby se zajistila funkce tepelného čerpadla pro ochranu podlahy.
- Připojte výstupní čidlo teploty VF2, aby se zajistila funkce celkové energie.
- Při uvedení do provozu nastavte regulátor podle hydraulického schématu 8.



Pozor!
Nebezpečí chybné funkce v provozu chlazení!

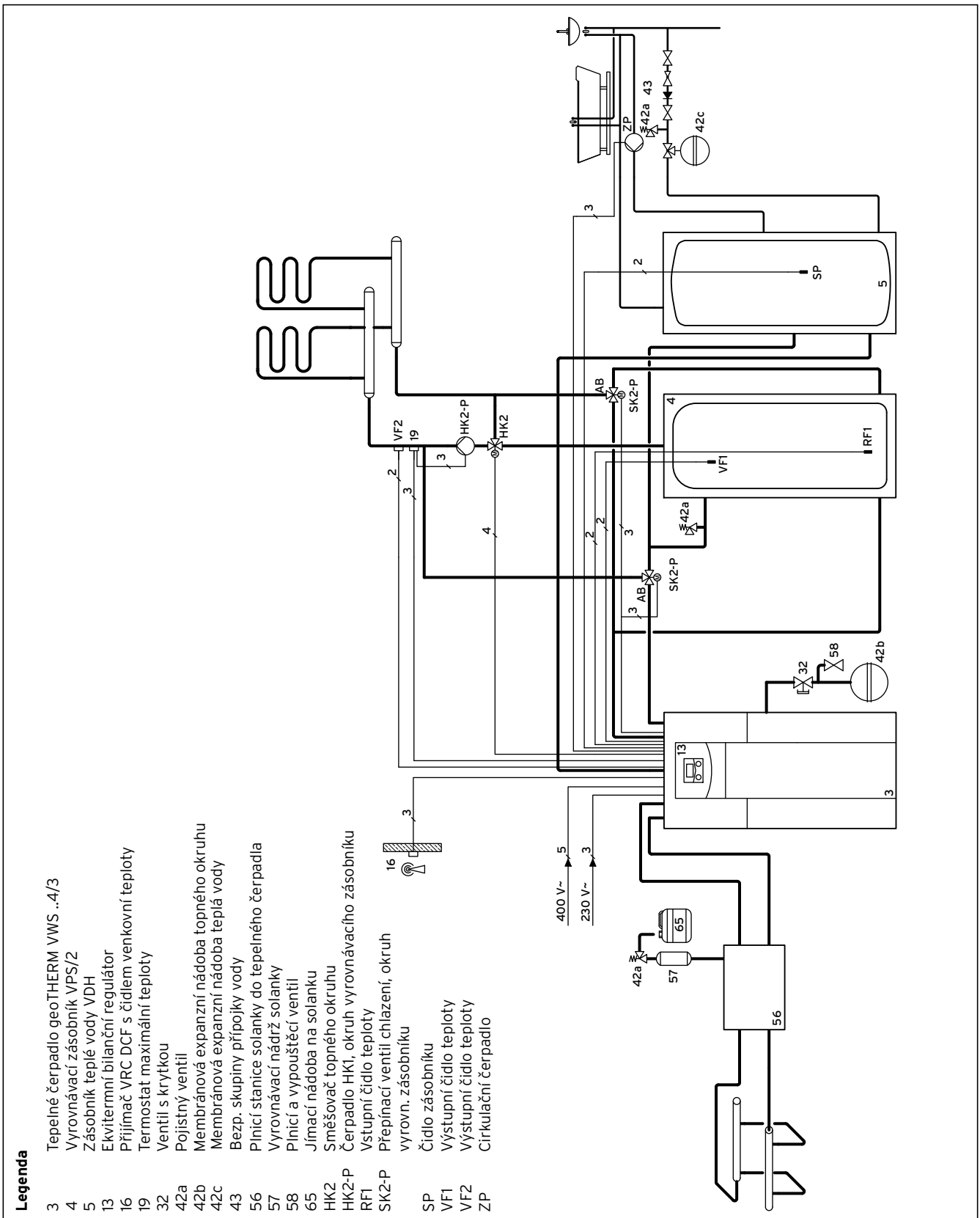
Při provozu tepelného čerpadla v provozu chlazení se nesmí používat vyrovnávací zásobník.

- Do přívodní a zpětné větve zamontujte třícestný přepínací ventil poháněný motorem, aby bylo možno při provozu chlazení obejít vyrovnávací zásobník.

Pozor: Principiální schéma!

Tyto příklady hydraulického schématu neobsahují všechny uzavírací a bezpečnostní prvky nutné pro odbornou montáž.

- Dodržujte příslušné normy a směrnice!



5.4 Příklad hydraulického schématu: Směšovací okruh s vyrovnávacím zásobníkem a zásobníkem teplé vody

5 Instalace hydrauliky

5.5 Montáž přípojovacích kolien



Pozor!

Nebezpečí poškození netěsnostmi!

Pokud se na přípojkách okruhu solanky (→ obr. 5.6, poz. 6 a 7) nepoužijí těsnění s kovovými opěrnými kroužky, může docházet k netěsnostem!

- Dbejte na to, abyste na přípojovacích kolenech použili správné těsnění!

- Instalace potrubí a použití těsnění se musí provést podle (→ obr. 5.6).
- Instalaci musí provést servisní technik.
- Při instalaci dodržujte platné předpisy.

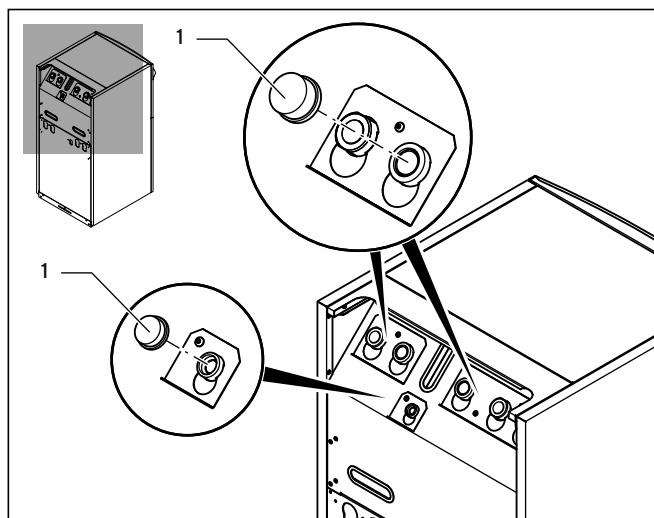


Pozor!

Nebezpečí nepříznivého ovlivnění funkce!

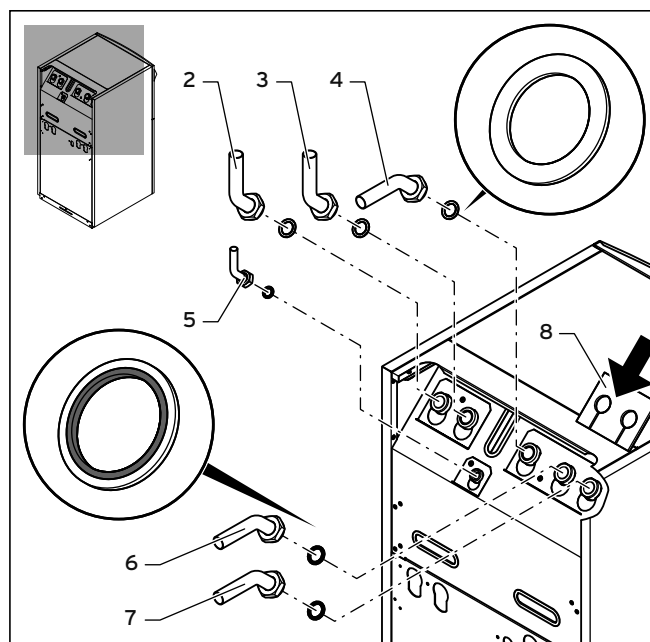
Případný vzduch v topné soustavě vede k poruchám funkce a snižuje topný výkon.

- V případě potřeby namontujte odvzdušňovací ventily.



5.5 Odstranění zaslepovacích zátek

- Odstraňte zaslepovací zátky (1) z přípojek zařízení. Nejsou již zapotřebí a můžete je ekologicky zlikvidovat.



5.6 Montáž přípojovacích kolien

Legenda

- 2 Vstup topení
- 3 Zpětný tok topení
- 4 Zpětný tok zásobníku teplé vody
- 5 Připojení membránové expanzní nádoby topného okruhu
- 6 Od zdroje tepla k tepelnému čerpadlu (A, teplá solanka)
- 7 Od tepelného čerpadla ke zdroji tepla (B, studená solanka)
- 8 Izolace

- Tři přípojovací kolena (2 až 4) namontujte spolu s příloženými žlutými/zelenými plochými těsněními.
- Samostatné, menší přípojovací koleno se žlutým/zeleným plochým těsněním z příslušenství namontujte na přípojku pro expanzní nádobu topného okruhu (5).
- Namontujte dvě přípojovací kolena (6 a 7) s příloženými těsněními s kovovým výztužným kroužkem.
- Tepelná izolace určená k odizolování přípojovacího plechu je součástí příslušenství. Tuto izolaci (8) upevněte na obě pravá šroubení.

5.6 Připojení tepelného čerpadla k topnému okruhu



Pozor! Nebezpečí poškození kondenzovanou vodou!

Kondenzovaná voda může vyvolávat korozi.
 > Všechny trubky topného okruhu musí být parotěsně tepelně izolovány.



Pozor! Nebezpečí poškození v důsledku přetlaku v topném okruhu!

Během provozu může dojít k přetlaku v topném okruhu.
 > Do topného okruhu namontujte expanzní nádobu a pojistný ventil, jak je požadováno níže.

Pro instalaci topné soustavy vyžaduje norma EN 12828 následující prvky:

- plnicí ventil na možnost plnění a vypouštění vody do/z topné soustavy (instalovaný v zařízení z výroby),
- membránovou expanzní nádobu ve vratném potrubí topného okruhu,
- pojistný přetlakový ventil (minimálně DN 20, otevírací tlak 3 bar) s manometrem (bezpečnostní skupina) ve výstupu topného okruhu, bezprostředně za tepelným čerpadlem,
- odlučovač vzduchu/nečistot ve vratném potrubí topného okruhu.



Nebezpečí! Nebezpečí opaření párou nebo horkou vodou!

Vypouštěcím potrubím pojistného přetlakového ventilu se při přetlaku vypouští pára anebo horká voda.

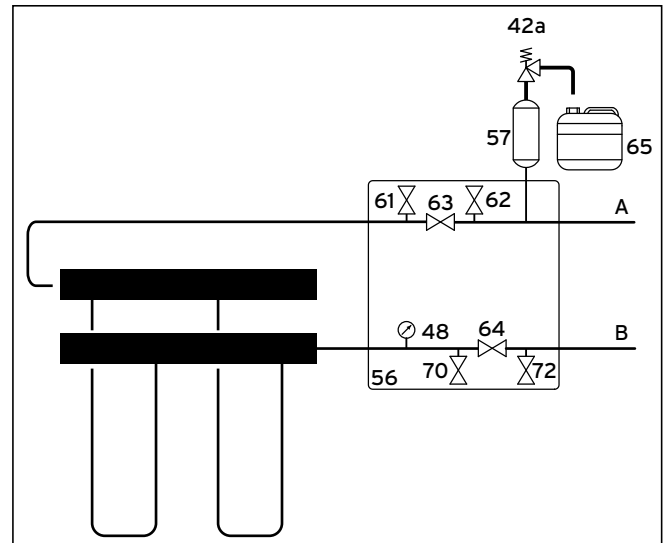
> Vypouštěcí potrubí ve velikosti vypouštěcího otvoru pojistného ventilu nainstalujte tak, aby při vypouštění páry anebo horké vody nedošlo k ohrožení osob.

- > Vypouštěcí potrubí nainstalujte v prostředí bez mrazu tak, aby bylo stále volně přístupné a v dohledu.

Doporučujeme instalaci bezpečnostní skupiny Vaillant a odtokového trychtýře.

- > Namontujte výstupní a vratné potrubí topného systému se všemi součástmi.
- > Připojte výstupní potrubí (→ obr. 5.6, poz. 2).
- > Připojte vratné potrubí (→ obr. 5.6, poz. 3).
- > Připojte expanzní nádobu topného okruhu (→ obr. 5.6, poz. 5).

5.7 Připojení tepelného čerpadla k okruhu solanky



5.7 Armatury v okruhu solanky

Legenda

- 42a Pojistný ventil
- 48 Manometr
- 56 Plnicí stanice solanky pro tepelné čerpadlo
- 57 Vyrovnávací nádrž solanky
- 61 Uzavírací ventil
- 62 Uzavírací ventil
- 63 Uzavírací ventil
- 64 Uzavírací ventil
- 65 Jímací nádoba na solanku
- 70 Uzavírací ventil
- 72 Uzavírací ventil
- A Od zdroje tepla k tepelnému čerpadlu (teplá solanka)
- B Od tepelného čerpadla ke zdroji tepla (studená solanka)

Společnost Vaillant doporučuje instalaci plnicí stanice solanky Vaillant pro tepelná čerpadla. Pomocí ní je možno provést částečné přípravné naplnění okruhu solanky, např. výstupních a vratných potrubí okruhu solanky až k zařízení.

- > Při instalaci dodržujte → **Montážní návod** plnicí stanice solanky pro tepelné čerpadlo.



Pozor! Nebezpečí chybné funkce!

Filtry nečistot mohou vést k problémům s průtokem a ke snížení zbytkové čerpací výšky čerpadla solanky.

- > Do okruhu solanky neinstalujte trvale žádný filtr nečistot! Roztok solanky je při plnění čistěn.

5 Instalace hydrauliky



Pozor! Nebezpečí poškození v důsledku vytváření kondenzátu!

Vytváření kondenzátu na neizolovaných potrubích solanky uvnitř budovy může vést k poškození stavby.

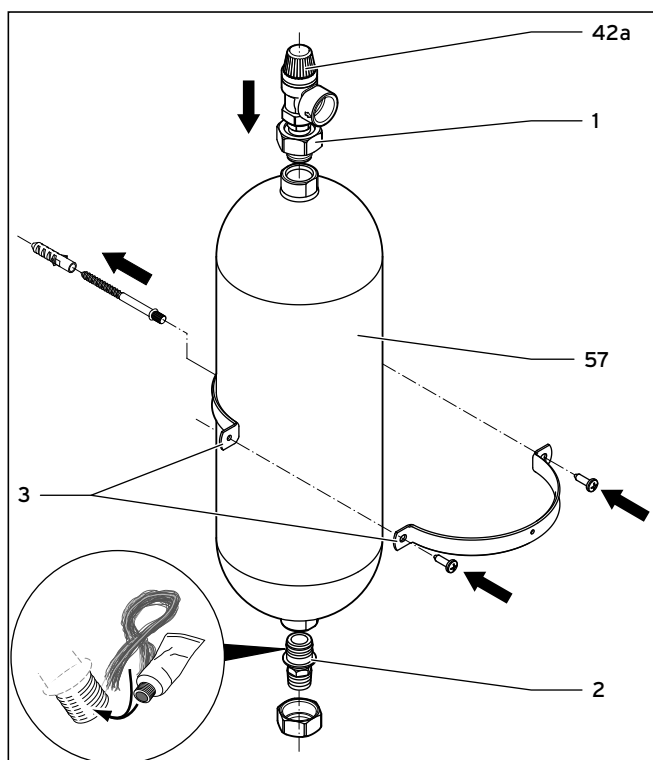
- Všechna potrubí solanky bezpodmínečně parotěsně izolujte.



Na přípojky potrubí solanky k tepelnému čerpadlu použijte upevňovací spony do chladu, aby se zamezilo námraze.

- Připojte potrubí solanky k tepelnému čerpadlu (→ obr. 5.6, poz. 6 a 7).
- Za účelem tepelné izolace připojovacího plechu namontujte dodanou izolační rohož (→ obr. 5.6, poz. 8).
- Všechna potrubí parotěsně izolujte.

5.8 Montáž vyrovnávací nádrže solanky v okruhu solanky



5.8 Montáž vyrovnávací nádrže solanky



Pozor! Nebezpečí poškození unikající solankou!

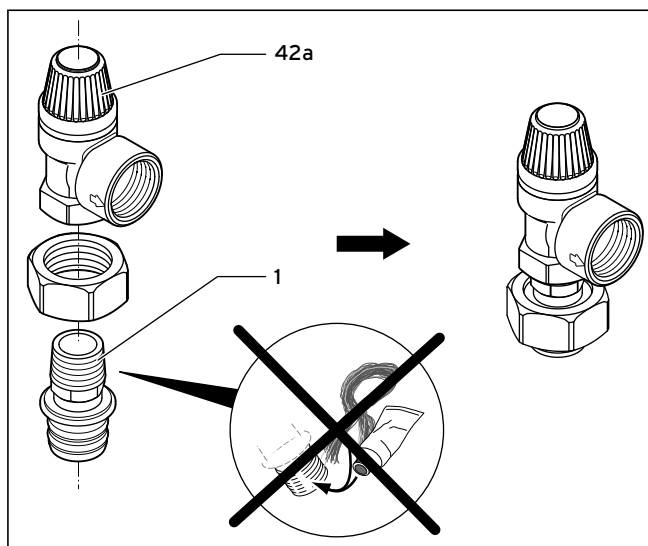
Pokud se spodní šroubení na vyrovnávací nádrži solanky (2) utěsní teflonovou páskou nebo podobným prostředkem, může v okruhu solanky dojít k únikům.

- Toto šroubení utěsněte konopím.



Vyrovnávací nádrž solanky z příslušenství má objem cca 6 litrů její kapacita je dostatečná pro okruhy solanky do max. 500 litrů.

- Držák (3) vyrovnávací nádrže solanky namontujte na stěnu pomocí hmoždinky a šroubu.
- Předmontované připojovací díly (1 a 2) z vyrovnávací nádrže solanky (57) odšroubujte.
- Vnější závit spodní přípojky utěsněte konopím.
- Vyrovnávací nádrž solanky instalujte spolu se spodní přípojkou do potrubí od zdroje tepla k tepelnému čerpadlu.



5.9 Montáž pojistného ventilu

- Vnější závit horní přípojky utěsněte (1) suchou těsnicí hmotou, např. teflonovou páskou.
- Namontujte přípojku k pojistnému ventilu 3 bar (42a), dodanému s tepelným čerpadlem.
- Namontujte horní přípojku s pojistným ventilem k vyrovnávací nádrži solanky.
- Vyrovnávací nádrž solanky upevněte pomocí držáku.
- Hadici/potrubí připojte k pojistnému ventilu. Hadici nechejte volně ukončenou v jímací nádrži solanky.
- Záchytnou nádrž solanky (→ obr. 5.7, poz. 65) beztlakově nainstalujte na pojistný ventil (42a). Záchytná nádrž nesmí být zcela uzavřená, protože jinak není zaručena funkce pojistného ventilu.

5.9 Případné připojení zásobníku teplé vody

- Pokud má být připojen externí zásobník teplé vody, připojte vratné vedení zásobníku teplé vody (→ **obr. 5.6, poz. 4**).
- Pokud se nepřipojí žádný externí zásobník teplé vody, musíte tuto přípojku těsně uzavřít.

6 Plnění topného okruhu a okruhu solanky

6 Plnění topného okruhu a okruhu solanky

Předtím, než je možno tepelné čerpadlo uvést do provozu, musí být naplněn topný okruh a okruh solanky.

6.1 Předpisy pro plnění

Obohacení topné vody aditivou může způsobit věcné škody. Při řádném používání následujících výrobků nebyla vysledována nesnášlivost s výrobky Vaillant.

► Dodržujte návody výrobce aditiv při jejich používání.

Za kompatibilitu a účinnost jakýchkoliv aditiv v soustavě vytápění nepřebírá společnost Vaillant žádné záruky.

Čistící aditiva (nutné následné propláchnutí)

- Fernox F3
- Jenaqua 200
- Jenaqua 300
- Jenaqua 400
- Sentinel X 300
- Sentinel X 400

Aditiva, určená pro trvalé setrvání v systému

- Fernox F1
- Fernox F2
- Jenaqua 100
- Jenaqua 110
- Sentinel X 100
- Sentinel X 200
- Fernox Antifreeze Alphi 11
- Sentinel X 500

Aditiva pro ochranu před mrazem k trvalému setrvání v systému

- Fernox Antifreeze Alphi 11
- Sentinel X 500

- Informujte provozovatele o nutných opatřeních, pokud tato aditiva použijete.
- Informujte provozovatele o způsobu manipulace s ochranou před mrazem.
- Při úpravě vody dodržujte platné národní a technické předpisy.

Jestliže národní a technické předpisy nekladou žádné vyšší požadavky, platí následující:

- Topnou vodu musíte upravit,
 - pokud celkové množství vody při užívání překročí trojnásobek jmenovitého objemu topné soustavy nebo
 - pokud nejsou dodrženy mezní hodnoty uvedené v následujících tabulkách.

Celkový topný výkon	Celková tvrdost při nejmenší vytápěcí ploše kotle ²⁾		
	20 l/kW	> 20 l/kW < 50 l/kW	> 50 l/kW
kW	mol/m ³	mol/m ³	mol/m ³
< 50	bez požadavků nebo < 3 ¹⁾	2	0,02
> 50 až 200	2	1,5	0,02

1) U zařízení s cirkulačními ohříváči vody a pro systémy s elektrickými topnými prvky

2) U specifického objemu zařízení (litry jmenovitého obsahu/topný výkon; u systémů s více kotli použijte nejmenší jednotlivý topný výkon). Tyto údaje pro plnění a doplňování vody platí pouze do 3násobného objemu soustavy. Pokud je překročen 3násobný objem soustavy, musí být voda, stejně jako při překročení mezních hodnot uvedených v tabulce 6.1, upravena podle údajů VDI (změkčení, odsolení, stabilizace tvrdosti nebo odkalení).

6.1 Směrnice pro topnou vodu: Tvrdost vody

Vlastnosti topné vody	Jednotka	Bez soli	Se solí
Elektrická vodivost při 25 °C	μS/cm	< 100	100 - 1500
Vzhled		bez usazujících se látek	
Hodnota pH při 25 °C		8,2 - 10,0 ¹⁾	8,2 - 10,0 ¹⁾
Kyslík	mg/l	< 0,1	< 0,02

1) U hliníku a hliníkových slitin je rozsah hodnoty pH omezen na 6,5 až 8,5.

6.2 Směrnice pro topnou vodu: Obsah solí



Pozor!
Nebezpečí věcných škod způsobených obohacením topné vody nevhodnými mrazuvzdornými nebo antikorozními aditivami!
Mrazuvzdorná a antikorozní aditiva mohou vést ke změnám těsnění, zvukům při topném provozu a příp. k následným škodám.
► Nepoužívejte nevhodná mrazuvzdorná a antikorozní aditiva.



Pozor!
Nebezpečí poškození usazeninami.

U topných soustav s ocelovým potrubím, statickými topnými plochami anebo vyrovnávacími systémy může při velkých množstvích vody dojít ke tvorbě usazenin. Doporučujeme použití filtru k ochraně čerpadla v zařízení.

- Filtr umístěte bezpodmínečně přímo do oblasti vratné větve tepelného čerpadla.

6.2 Plnění a odvzdušnění topného okruhu

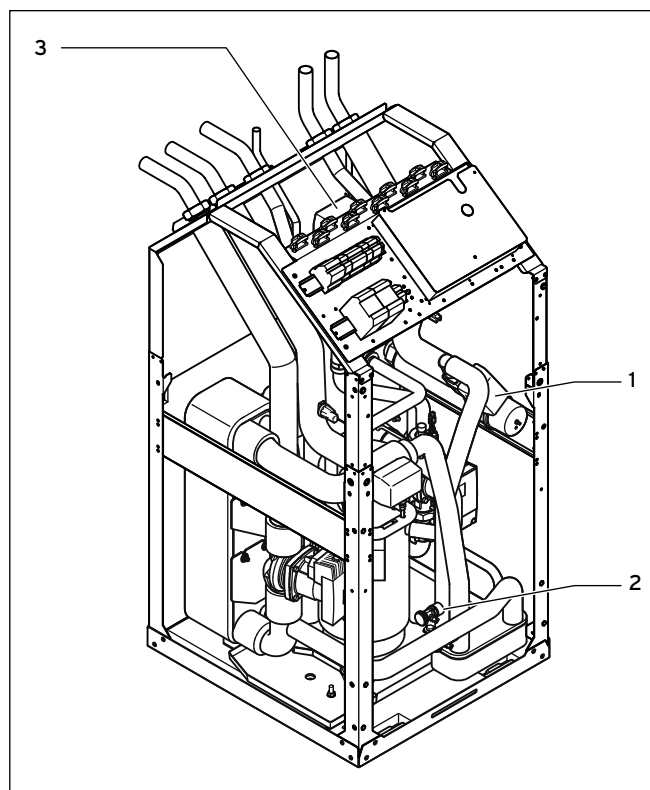


Pozor!
Nepříznivé ovlivnění funkce v důsledku nedostatečného odvzdušnění!

Shromažďování vzduchu může vést k nedostatečnému proudění a hlučnosti v topném okruhu.

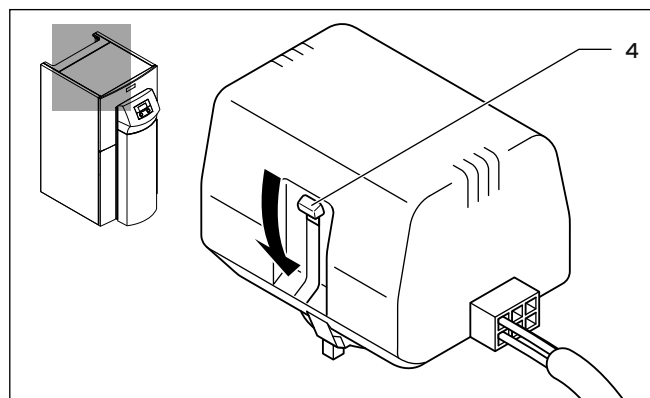
- Postarejte se o to, aby okruh ohřevu zásobníku teplé vody byl stále odvzdušněn.

- Otevřete všechny termostatické ventily topné soustavy a příp. všechny další uzavírací ventily.



6.1 Přepínací ventily a plnicí a vypouštěcí ventil topného okruhu

- Přepínací ventily topení/ohřevu zásobníku (3) a chlazení (1) přepněte do střední polohy.



6.2 Uvedení přepínacího ventilu do střední polohy

- Za tím účelem bílou přepínací páčku (4) na hlavě motoru přepínacího ventilu topení/ohřevu zásobníku a chlazení zatlačte do střední polohy, až zaklapne.

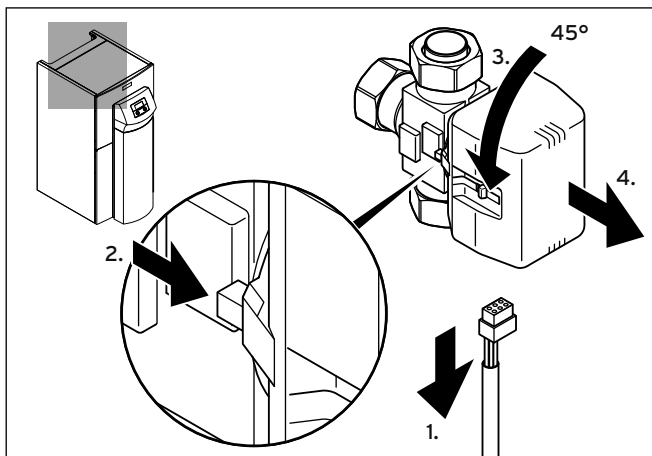
Tím se otevřou obě cesty a proces plnění se zlepší, protože vzduch přítomný v soustavě může uniknout.

- Připojte plnicí hadici k vodovodnímu kohoutu.
- Šroubovací víčko na plnicím a vypouštěcím ventilu topného okruhu (→ obr. 6.1, poz. 2) odšroubujte a připojte volný konec plnicí hadice.
- Plnicí a vypouštěcí ventil topného okruhu otevřete.

6 Plnění topného okruhu a okruhu solanky

- Vodovodní kohout pomalu otevřete a napouštějte vodu tak dlouho, až tlak v topném systému indikovaný na manometru (na straně stavby) dosáhne cca 1,5 bar.
- Plnicí a vypouštěcí ventil topného okruhu uzavřete.
- Systém odvzdušněte na určených místech.
- Poté ještě jednou zkontrolujte tlak vody topného okruhu (případně opakujte plnění).
- Plnicí hadici odstraňte z plnicího a vypouštěcího ventilu a našroubujte šroubovací víčko.

Přepínací ventily topení/ohřevu zásobníku a chlazení uveďte opět do výchozí polohy. Postupujte při tom takto:



6.3 Sejměte hlavu motoru přepínacího ventilu.

- Napájecí kabel na hlavě motoru přepínacího ventilu odpojte.
- Stiskněte pojistnou páčku.
- Hlavu motoru otočte o 45°.
- Hlavu motoru sejměte.

Tím se pružiny v tělese ventilu opět vrátí do výchozího stavu.

- Hlavu motoru opět našroubujte na těleso ventilu a opět připojte napájecí kabel.

Bílá přepínací páčka na hlavě motoru přepínacích ventilů topení/ohřevu zásobníku a chlazení musí být nyní ve výchozí poloze (→ obr. 6.2, poz. 4).

6.3 Plnění a odvzdušnění okruhu solanky

6.3.1 Příprava postupu plnění



Nebezpečí! **Nebezpečí exploze a popálení!**

Roztok solanky s etanolem je jako kapalina i výpary snadno zápalný. Vytváření explozivních směsí výparů se vzduchem je možné.

- Dodržujte bezpečnou vzdálenost od zdrojů tepla, jiskření, otevřeného ohně a horkých povrchů.
- Při neúmyslném uvolnění dbejte na dostatečné větrání.
- Zabraňte vytváření směsí výparů se vzduchem. Nádoby s roztokem solanky udržujte uzavřené.
- Řiďte se bezpečnostním datovým listem přiloženým k roztoku solanky.



Nebezpečí! **Nebezpečí poleptání!**

Roztoky solanky jsou zdraví škodlivé.

- Zabraňte styku s pokožkou a vniknutí do očí.
- Zabraňte vdechnutí a požití.
- Používejte rukavice a ochranné brýle.
- Řiďte se bezpečnostním datovým listem přiloženým k roztoku solanky.



Pozor! **Nepříznivé ovlivnění funkce v důsledku nedostatečného odvzdušnění!**

Shromažďování vzduchu může vést k výrazným ztrátám účinnosti.

- Dbejte na to, aby byl okruh solanky dostatečně odvzdušněn.



Pozor! **Nebezpečí poškození a nepříznivého ovlivnění funkce v důsledku použití nevhodných roztoků solanky!**

Použití nevhodných roztoků solanky vede k následným poškozením okruhu solanky, např. k netěsnostem při poškození těsnění, a proto není dovoleno.

- Používejte pouze uvedené roztoky solanky.



K plnění okruhu solanky potřebujete plnicí čerpadlo, které okruh solanky při plnění zároveň odvědušňuje. Vaillant doporučuje použití plnicího stanice Vaillant (pojízdné s filtrem nečistot) nebo plnicího čerpadla Vaillant.

Dále jsou popsány jednotlivé kroky procesu plnění a odvědušnění při použití plnicí stanice solanky pro tepelná čerpadla Vaillant. Plnicí stanice solanky umožňuje přípravu částečné odvědušnění okruhu solanky a rovněž plnění a odvědušnění v jednom pracovním kroku.

Roztok solanky obsahuje vodu smíšenou s koncentrovanou teplotnosnou tekutinou. Jako přísada je doporučován propylenglykol (alternativa etylenglykol) s inhibitory koroze. Které roztoky solanky smí být použity, je v jednotlivých regionech velmi odlišné. Informujte se o tom na příslušných úřadech.



Pozor!
Nebezpečí poškození a nepříznivého ovlivnění funkce v důsledku smícháním různých roztoků solanky!

Směsi různých typů roztoku solanky a stejného typu roztoku solanky různých výrobců (v důsledku použití inhibitorů koroze specifických pro výrobce) zabraňují stanovení mrazuvzdornosti pomocí běžných refraktometrů (tester mrazuvzdornosti).

- Používejte výhradně jeden typ roztoku solanky od jednoho výrobce.



Pozor!
Nebezpečí poškození mrazem v důsledku nedostatečné ochrany před mrazem!

V důsledku nesprávného poměru míšení nebo nedostatečného promíchání není často dosažena potřebná ochrana před mrazem.

- Pravidelně kontrolujte roztok solanky pomocí refraktometru po stránce dostatečné ochrany před mrazem.

Společnost Vaillant souhlasí s provozem tepelného čerpadla jen při použití následujících roztoků solanky:

- Vodní roztok s 30 % ±1 % obj. etylenglykolu
- Vodní roztok s 33 % ±1 % obj. propylenglykolu
- Vodní roztok s 30 % ±1 % obj. etanolu

Roztok solanky tím získá ochranu před mrazem do - 15 °C.

- Použijte dostatečně velkou míchací nádobu.
- Při použití koncentráту teplotnosného roztoku Vaillant: Smíchejte 1,2% propylenglykol s vodou v poměru 1 díl propylenglykolu:2 díly vody.
- Při použití jiných koncentrátů teplotnosného roztoku: Smíchejte vodu a prostředek pro ochranu před mrazem v předepsané koncentraci.
- Každou součást směsi důkladně promíchejte.

- Zkontrolujte směšovací poměr roztoku solanky. Společnost Vaillant k tomuto účelu doporučuje použití refraktometru.
- Dbejte na to, abyste hodnoty odečítali na stupnici refraktometru, která patří k použitému typu roztoku solanky.
- Ihned po uvedení tepelného čerpadla do provozu zkontrolujte, zda naměřená mrazuvzdornost souhlasí s hodnotou uloženou v regulátoru tepelného čerpadla (→ **tab. 9.9, nabídka A4**). Jestliže naměřená ochrana před mrazem roztoku solanky nesouhlasí s uloženou hodnotou, přizpůsobte příslušným způsobem koncentraci roztoku solanky. Etylenglykol-voda: Protimrazová ochrana (menu A4) = naměřená odolnost proti chladu - 3 °C (Mrazuvzdornost = Odolnost proti chladu).



Pozor!
Ovlivnění funkce v důsledku znečištění systému potrubí solanky!

- Při plnění a výplachu systému použijte filtr nečistot před plnicím čerpadlem. Tím zajistíte, aby se nečistoty z otěru úplně odstranily z trubek okruhu solanky a zaručí se trvale bezporuchový provoz.

- Nádobu se zbývajícím množstvím opatřete popisem s uvedením typu a koncentrace roztoku solanky a nádobu předejte po uvedení do provozu provozovateli, aby byl roztok solanky k dispozici pro případné doplnění.



Nádobu se solankou musí být dobře uzavřená, protože roztok solanky je hygroskopický a ochrana před mrazem by mohla v důsledku pohlcování vlhkosti by se mohla snížit.

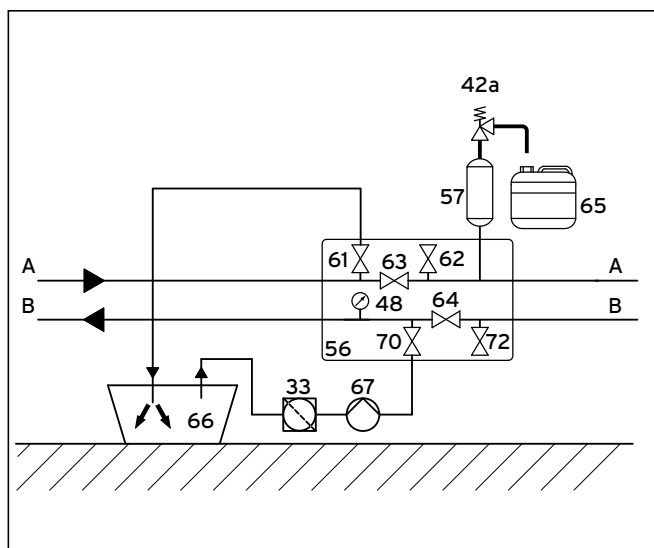


Pozor!
Nebezpečí poškození a nepříznivé ovlivnění funkce v důsledku doplňování čistou vodou!

- Při doplňování čistou vodou se může v okruhu solanky vytvořit ledová zátka v důsledku nehomogenní ochrany před mrazem.
- K doplňování používejte výhradně roztok solanky stejného typu a výrobce a ve stejné koncentraci.

6 Plnění topného okruhu a okruhu solanky

6.3.2 Plnění a odvzdušnění venkovní části okruhu solanky



6.4 Plnění a odvzdušnění venkovní části okruhu solanky

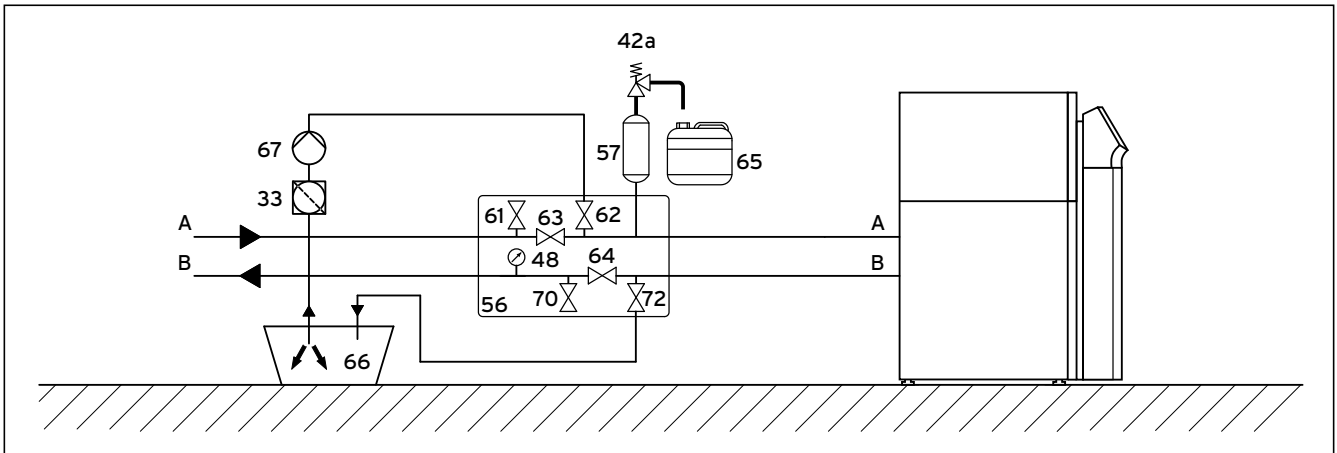
Legenda

- 33 Filtr nečistot
- 42a Pojistný ventil
- 48 Manometr
- 56 Plnicí stanice solanky pro tepelné čerpadlo
- 57 Vyrovnávací nádrž solanky
- 61 Uzavírací ventil
- 62 Uzavírací ventil
- 63 Uzavírací ventil
- 64 Uzavírací ventil
- 65 Jímací nádoba na solanku
- 66 Nádrž solanky
- 67 Plnicí čerpadlo
- 70 Uzavírací ventil s
- 72 Uzavírací ventil
- A Od zdroje tepla k tepelnému čerpadlu (teplá solanka),
(→ obr. 5.6, poz. 6)
- B Od tepelného čerpadla ke zdroji tepla (studená solanka),
(→ obr. 5.6, poz. 7)

- Zavřete uzavírací ventily (63) a (64).
- Tlakové potrubí plnicího čerpadla (67) připojte k uzavíracímu ventilu (70).
- Jednu z hadic, ústící do roztoku solanky připojte k uzavíracímu ventilu (61).
- Otevřete uzavírací ventily (61) a (70).
- Spusťte plnicí čerpadlo (67), aby se okruh solanky naplnil roztokem solanky z nádrže solanky (66) přes filtr nečistot (33).
- Plnicí čerpadlo (67) nechejte běžet tak dlouho, až z hadice na uzavíracím ventilu (61) bude vytékat roztok solanky bez přítomnosti vzduchu.
- Uzavřete uzavírací ventil (70).
- Vypněte plnicí čerpadlo a zavřete uzavírací ventil (61).
- Odstraňte hadice z uzavíracích ventilů (61) a (70). Uzavírací ventily (63) a (64) musí zůstat zavřené.

6.3.3 Plnění a odvzdušnění vnitřní části okruhu solanky

Když byla naplněna a odvzdušněna venkovní část okruhu solanky, stačí jen naplnit a odvzdušnit vnitřní část s použitím plnicích prostředků. Případné vzduchové bubliny v potrubí mezi uzavíracími ventily jsou zanedbatelné a odstraní se při dodatečném odvzdušnění při uvedení do provozu.

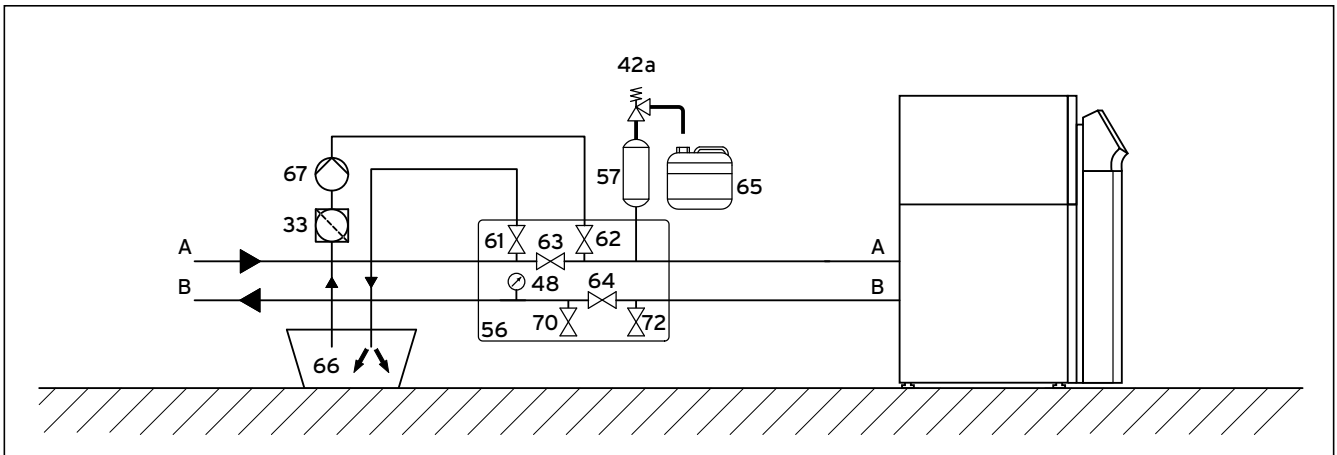


6.5 Plnění a odvzdušnění vnitřní části okruhu solanky

- Přesvědčte se, že uzavírací ventily (63) a (64) jsou zavřené.
- Tlakové potrubí plnicího čerpadla (67) připojte k uzavíracímu ventilu (62).
- Jednu z hadic, ústící do roztoku solanky připojte k uzavíracímu ventilu (72).
- Otevřete uzavírací ventily (62) a (72).
- Spusťte plnicí čerpadlo (67), aby se okruh solanky naplnil roztokem solanky z nádrže solanky (66) přes filtr nečistot (33).
- Plnicí čerpadlo (67) nechejte běžet tak dlouho, až z hadice na uzavíracím ventilu (72) bude vytékat roztok solanky bez přítomnosti vzduchu.
- Uzavřete uzavírací ventil (62).
- Vypněte plnicí čerpadlo a zavřete uzavírací ventil (72).
- Odstraňte hadici z uzavíracího ventilu (72).

6 Plnění topného okruhu a okruhu solanky

6.3.4 Plnění a odvzdušnění celého okruhu solanky v jednom pracovním kroku



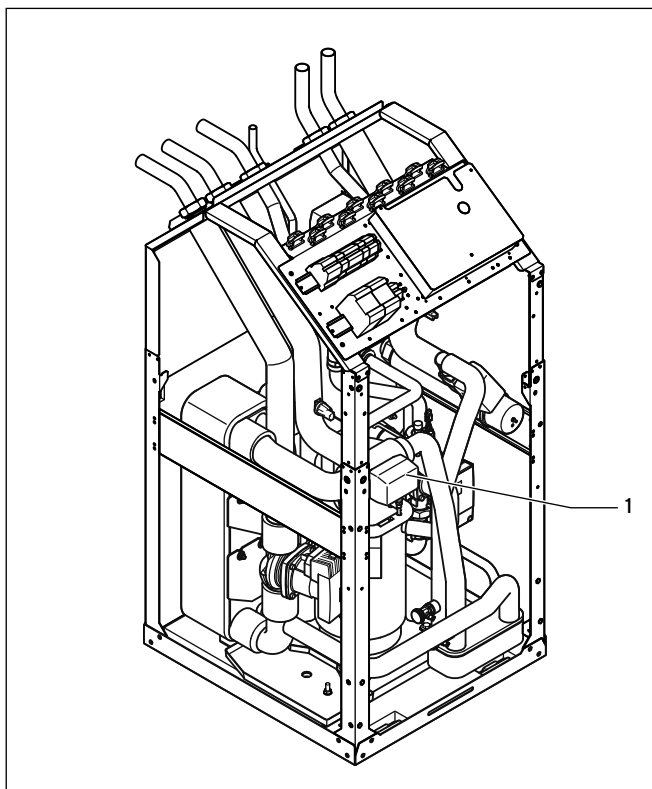
6.6 Plnění a odvzdušnění celého okruhu solanky v jednom pracovním kroku

- Uzavřete uzavírací ventily **(63)**, **(70)** a **(72)**.
- Tlakové potrubí plnicího čerpadla připojte k uzavíracímu ventilu **(62)**.
- Jednu z hadic, ústící do roztoku solanky připojte k uzavíracímu ventilu **(61)**.
- Otevřete uzavírací ventil **(64)**.
- Otevřete uzavírací ventily **(61)** a **(62)**.
- Spusťte plnicí čerpadlo **(67)**, aby se okruh solanky naplnil roztokem solanky z nádrže solanky **(66)** přes filtr nečistot **(33)**.
- Plnicí čerpadlo **(67)** nechejte běžet tak dlouho, až z hadice na uzavíracím ventilu **(61)** bude vytékat roztok solanky bez přítomnosti vzduchu.
- Uzavřete uzavírací ventil **(62)**.
- Vypněte plnicí čerpadlo a zavřete uzavírací ventil **(61)**.
- Odstraňte hadici z uzavíracího ventilu **(61)**.

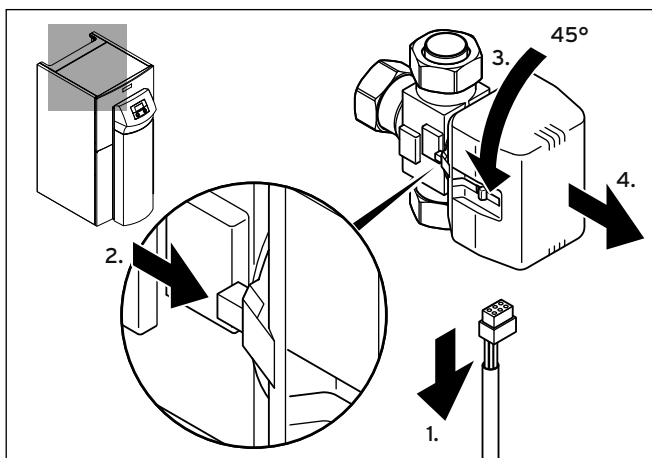
6.3.5 Odvzdušnění potrubní hydrauliky funkce chlazení

Pro řádné naplnění a odvzdušnění potrubní hydrauliky funkce chlazení na straně solanky je výhodné ručně stisknout kolík směšovacího ventilu o 50 %. Tím se otevrou obě cesty, takže vzduch, který je v okruhu solanky, může uniknout.

- Postupujte způsobem popsaným v (→ **kap. 6.3.4**) a nechte přitom běžet plnicí čerpadlo.



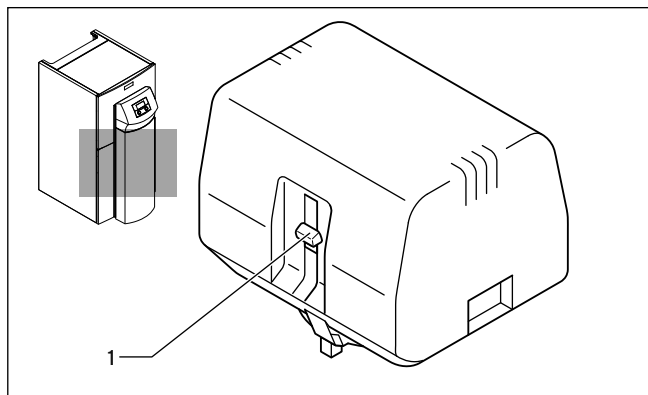
6.7 Směšovací ventil solanky v okruhu solanky



6.8 Sejmutí hlavy motoru směšovacího ventilu solanky

- Odstraňte kabel napájení z hlavy motoru směšovacího ventilu solanky.

- Stiskněte pojistnou páčku.
- Hlavu motoru otočte o 45°.
- Hlavu motoru sejměte.



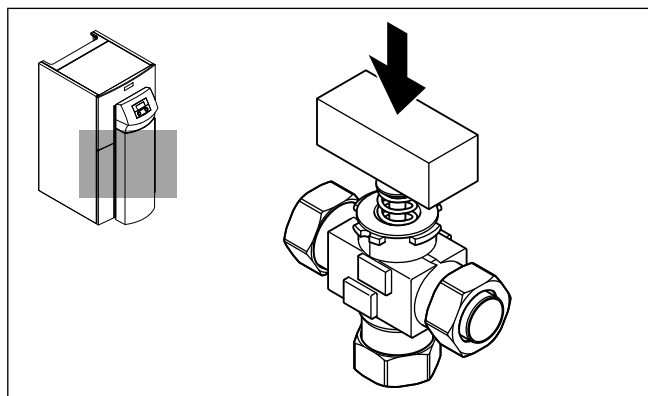
6.9 Dodržení polohy posuvníku na hlavě motoru



Pozor! Nebezpečí poškození v důsledku změny polohy ventilu!

Hlava motoru se po vyšroubování a opětovém nasazení nevrátí automaticky zpět do výchozího stavu.

- Dbejte na to, aby se nezměnila poloha posuvníku (1) na hlavě motoru.



6.10 Stlačení ventilového kolíku na směšovacím ventilu solanky

K tomu, aby se překonala síla pružiny ventilového kolíku, velmi pomůže podložení tuhým předmětem, například dřevěným špalíkem.

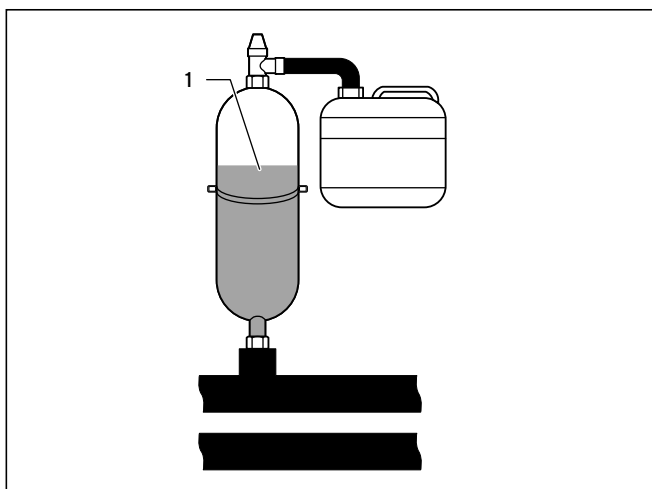
- Stiskněte ventilový kolík o cca 50 % dráhy pružiny a držte jej v této poloze asi 30 sekund. Během této doby proudí roztok solanky do obou větví potrubní hydrauliky.
- Po cca 30 sekundách kolík uvolněte.
- Nasadte hlavu motoru směšovací ventilu solanky.
- Připojte dříve odstraněný kabel k hlavě motoru směšovacího ventilu solanky.

6 Plnění topného okruhu a okruhu solanky

6.3.6 Vytvoření tlaku v okruhu solanky

Pro bezchybný provoz okruhu solanky je potřebný plnicí tlak mezi 1,5 a 2,0 bar. Pojistný ventil se otvírá při tlaku 3 bar.

- Otevřete příp. všechny další uzavírací ventily, které na (→ **obr. 6.6**) nejsou znázorněny.
- Otevřete uzavírací ventil (→ **obr. 6.6, poz. 63**), aby se mohl uvolnit vzduch v potrubí mezi uzavíracími ventily (→ **obr. 6.6, poz. 61 a 62**).
- Otevřete uzavírací ventil (→ **obr. 6.6, poz. 64**), který zde ještě mohl zůstat uzavřen při případném částečném odvzdušnění, aby se mohl uvolnit vzduch mezi uzavíracími ventily (→ **obr. 6.6, poz. 70 a 72**).



6.11 Kontrola stavu náplně vyrovnávací nádrže solanky

- Zavřete uzavírací ventil (→ **obr. 6.6, poz. 61**) a v okruhu solanky vytvořte tlak pomocí plnicího čerpadla (→ **obr. 6.6, poz. 67**), až se vyrovnávací nádrž solanky (1) naplní nejvýše do dvou třetin a tlak nepřekročí 3 bary.
- Nyní uzavřete i uzavírací ventil (→ **obr. 6.6, poz. 62**).
- Vypněte plnicí čerpadlo (→ **obr. 6.6, poz. 67**).
- Otevřete pojistný ventil (→ **obr. 6.6, poz. 42a**), aby se mohl uvolnit případný přetlak nad požadovaný plnicí tlak 2,0 bar a pod tlak aktivace pojistného ventilu 3 bar. Vyrovnávací nádrž na solanku musí být naplněna ze dvou třetin roztokem.
- Postup v případě potřeby opakujte.
- Odstraňte hadici z uzavíracího ventilu (62).

Další odvzdušnění se provádí po prvním uvedení tepelného čerpadla do provozu (→ **kap 8.1.4 a 8.1.5**).

- Případné zbytky roztoku solanky uchovejte ve vhodné nádobě (např. v plastovém kanystru) pro pozdější doplňování.
- Nádrž opatřete údaji o typu roztoku solanky a nastavené koncentraci.
- Nádobu předejte provozovateli k uschování.
- Provozovatele informujte o nebezpečí poleptání při zacházení s roztokem solanky.

6.4 Plnění zásobníku teplé vody

- Otevřete přívod studené vody k zásobníku teplé vody.
- Otevřete některé odběrné místo teplé vody.
- Jakmile voda začne vytékat, odběrné místo teplé vody uzavřete.
- Pak otevřete všechna další odběrná místa teplé vody, pokud nezačne vytékat voda a pak je opět uzavřete.

7 Elektroinstalace



Nebezpečí!
Nebezpečí úrazu elektrickým proudem!

- Před zahájením elektroinstalačních prací vždy odpojte přívod proudu všech proudových obvodů.
- Zkontrolujte nepřítomnost napětí.
- Přesvědčte se, že přívod proudu byl zajištěn proti neúmyslnému opětovnému zapnutí.



Nebezpečí!
Ohrožení života elektrickým proudem!

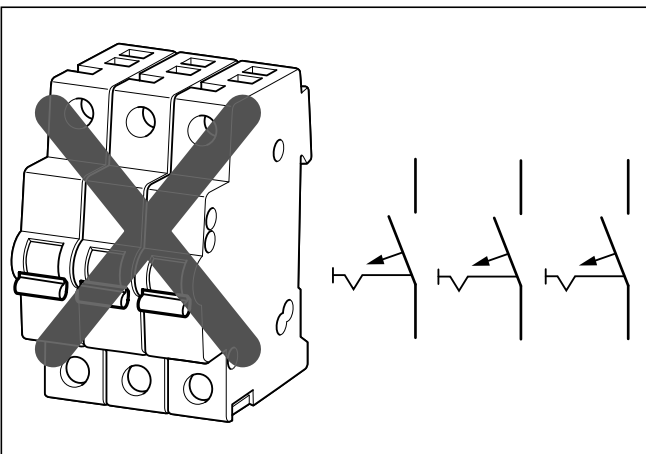
- Pokud je při připojení tepelného čerpadla k napájecí síti ze strany stavby požadováno použití spínače nadproudové ochrany FI, je nutno za účelem dosažení standardní bezpečnosti osob a protipožární ochrany použít spínače nadproudové ochrany FI citlivého na pulzující proud typ A nebo spínače nadproudové ochrany FI citlivého na všechny proudy typ B. Jiné typy spínačů nadproudové ochrany FI mohou být v určitých případech nefunkční.



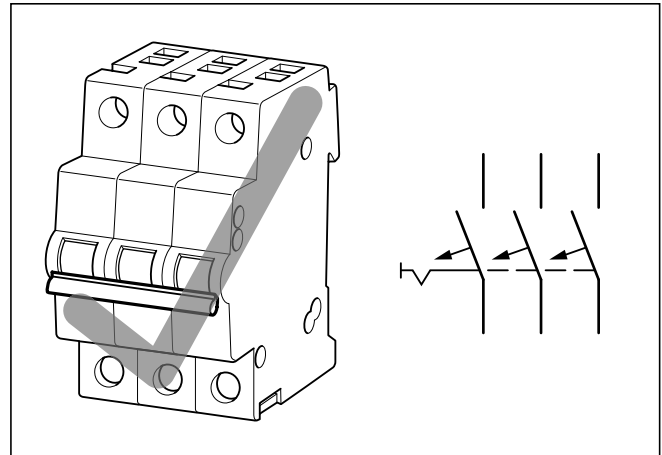
Pozor!
Nebezpečí poškození v důsledku neodborné elektrické instalace!

Elektrickou instalaci smí provádět výhradně kvalifikovaný elektrotechnik.

- Uvedené instalační práce provádějte odborně.



7.1 Nesprávné oddělovací zařízení



7.2 Správné oddělovací zařízení



Pozor!
Nebezpečí poškození v důsledku nedostatečného oddělovacího zařízení!

Elektrická přípojka se musí realizovat jako odpojitelná přes oddělovací zařízení na straně objektu s trojpolovým jištěním, se vzdáleností otevřených kontaktů minimálně 3 mm (např. ochranným spínačem ve vedení). Oddělovací zařízení musí být opatřeno spřaženými pojistkami (třífázový jistič), aby se při výpadku jedné pojistky rovněž odpojily také všechny další pojistky.

- Zabezpečte, aby v objektu bylo odpovídající oddělovací zařízení.



Pozor!
Nebezpečí zkratu!

Pokud se vedení odizolují v délce více než 30 mm, může na desce plošných spojů dojít ke zkratům, pokud vedení nejsou v konektoru správně upevněna.

- Vedení pro napětí 230 V z bezpečnostních důvodů odizolujte maximálně 30 mm k připojení ke konektoru ProE a dbejte na jejich řádné upevnění v konektoru.



Pozor!
Nebezpečí chybné funkce v důsledku nesprávného přívodu vedení!

Vedení pro čidlo venkovní teploty, sběrnici eBUS a regulátor teploty v místnosti přenáší nízká napětí. Rušivé vlivy z okolí mohou působit na vedení čidel a přenášet nesprávné informace do regulátoru tepelného čerpadla.

- Vedení nízkých napětí, např. vedení čidel, pokládejte na straně objektu v domě v dostatečné vzdálenosti od silnoproudých vedení. Pokud jsou slaboproudé kabely a kabely síťového napětí položeny paralelně, platí při délce od 10 m minimální vzdálenost 25 cm.



Pozor!
Nebezpečí chybné funkce v důsledku příliš velké impedance sítě!

Impedance sítě nesmí být vyšší než je uvedena v technických údajích (→ **kap. 14, tab. 14.1**). V opačném případě může dojít k průrazům napětí.

- V takovém případě připojte omezovač náběhového proudu (→ **kap. 7.3.6**)

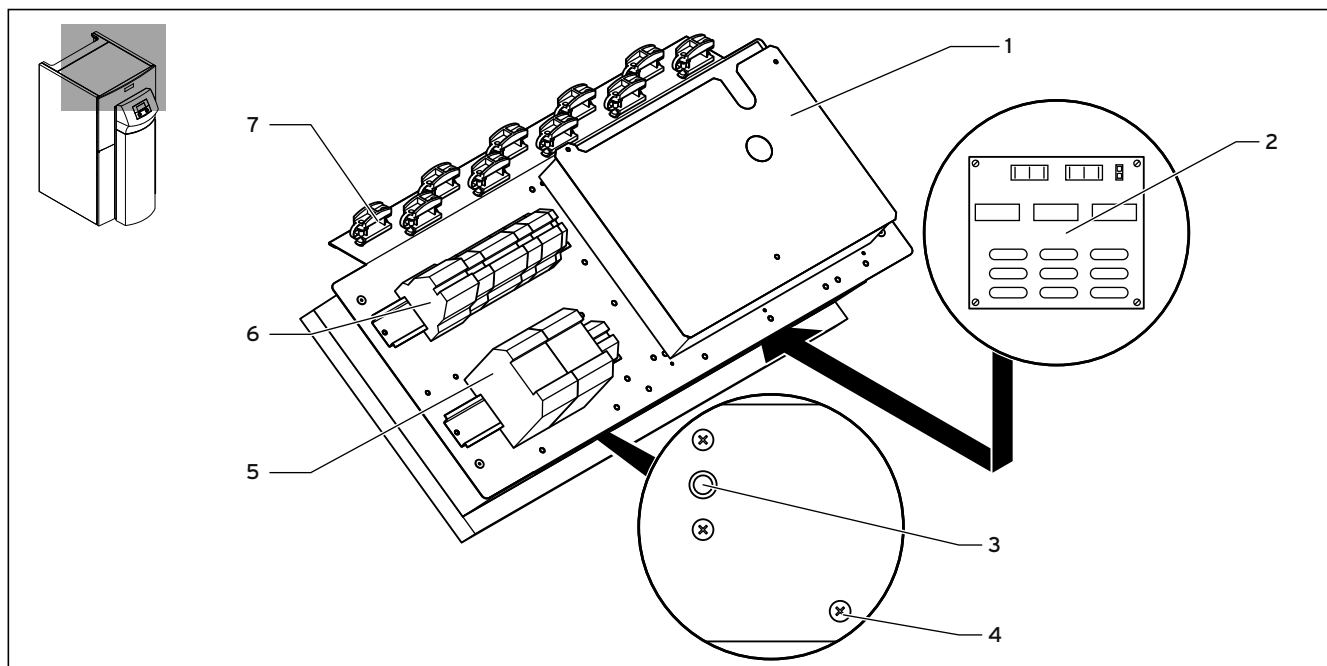
7.1 Dodržování pokynů pro instalaci

- Potřebné průřezy vedení si zjistěte z hodnot, uvedených v technických parametrech pro maximální dimenzovaný výkon.
- V každém případě zohledněte podmínky k instalaci na místě montáže.
- Instalujte tepelné čerpadlo prostřednictvím pevné síťové přípojky.
- Oddělovací zařízení instalujte v bezprostřední blízkosti tepelného čerpadla.
- Elektrické napájení tepelného čerpadla připojte ke třífázové síti 400 V s jedním **nulovým a jedním zemnicím vodičem**.
- Tuto přípojku jistěte přesně podle hodnot uvedených v technických údajích (→ **tab. 14.1**).
- Pokud místní dodavatel elektrické energie předpisuje, aby tepelné čerpadlo bylo řízeno blokovacím signálem (HDO), namontujte odpovídající kontaktní spínač (→ **kap. 7.3.1 - 7.3.3**).
- Dbejte na to, aby maximální délka vedení čidel, např. přijímače VRC DCF, nepřekročila 50 m.
- Připojovací vedení se síťovým napětím a vedení čidel, popř. sběrnice vedení musí být vedeny od délky 10 m zvlášť. Pokud to není možné, použijte stíněné vedení. Stínění vyvedte na jedné straně na plech spínací skříňky tepelného čerpadla.
- Volné svorky tepelného čerpadla nepoužívejte jako opěrné svorky pro další zapojení.



Přehled kompletního schématu elektrického zapojení najdete v → **příloze**.

7.2 Elektrická spínací skříňka



7.3 Elektrická spínací skříňka

Legenda

- 1 Deska regulátoru (pod plechovým krytem) se svorkovnicí pro snímače a externí komponenty
- 2 Deska omezovače náběhového proudu (příslušenství), dolní úroveň spínací skříňky
- 3 Bezpečnostní omezovač teploty přídavného vytápění
- 4 Šroub pro otevření dolní úrovně spínací skříňky
- 5 Stykače pro přídavnou vyhřívací tyč a kompresor
- 6 Připojovací svorky elektrického napájení
- 7 Odlehčení tahu

Obsazení svorek na desce regulátoru (1) najdete v (→ **kap. 7.4**). Obsazení svorek (5) a (6) najdete v (→ **kap. 7.3**).

Na elektrické spínací skříňce jsou kromě toho namontovány dvě zavěšené cívky kabelů (nejsou zde znázorněny):

- Malý dvoupólový konektor:
Připojovací vedení sběrnice eBUS pro ovládací konzolu
- Velký třípólový konektor:
Napájení 230 V pro vrnetDIALOG pro instalaci na montážní plech pod krycím sloupkem

Řídicí vedení pro vrnetDIALOG je kromě toho součástí dodávky (příslušenství).

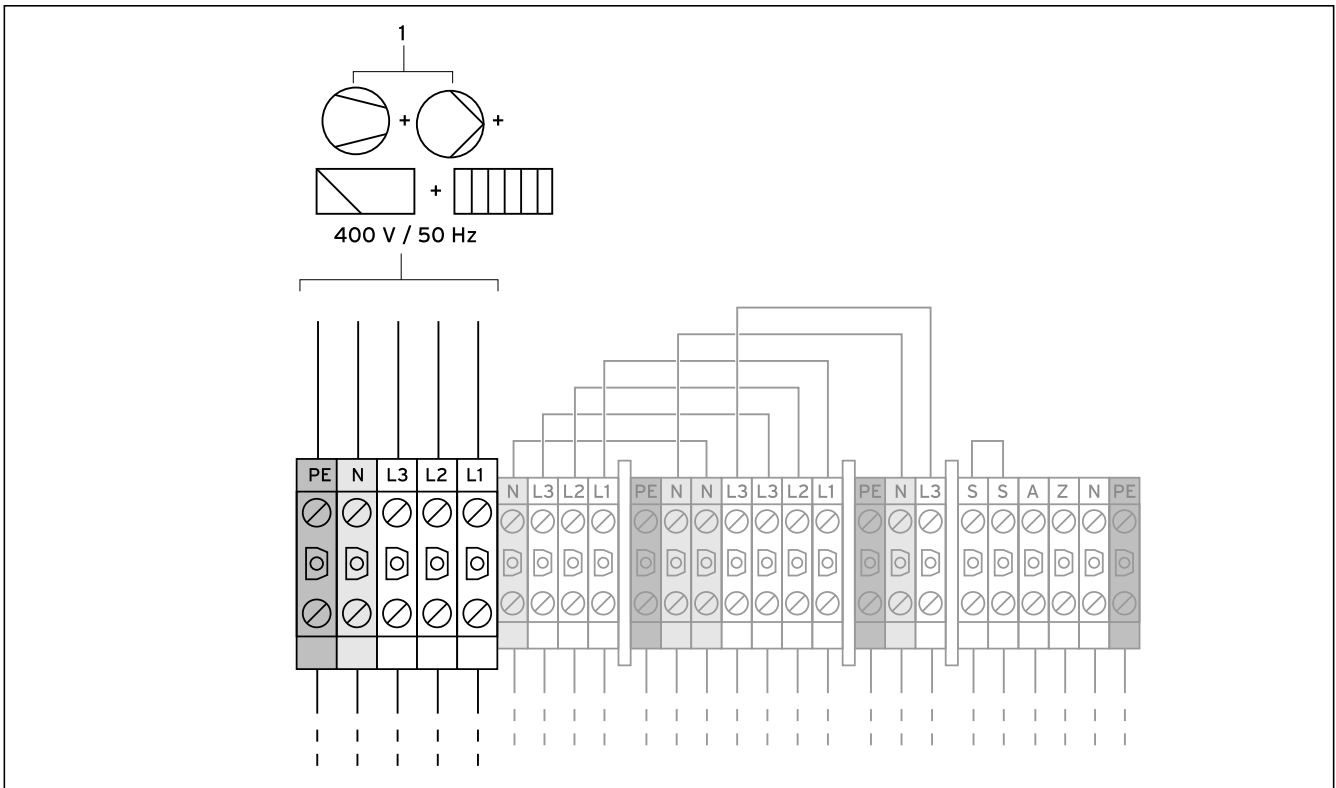
7 Elektroinstalace

7.3 Připojení elektrického napájení

- Kabel (kabely) elektrického napájení ved'te přes podélný otvor v zadní stěně zařízení (→ **obr. 3.4, poz. 6**).
- Kabely ved'te přes zařízení, příslušná odlehčení tahu k přípojovacím svorkám svorkovnice.
- Zapojte kabely tak, jak je znázorněno na následujících schématech zapojení.
- Odlehčení tahu pevně přišroubujte.



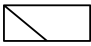

Distributoři elektrické energie nabízejí různé způsoby napájení tepelných čerpadel. Tepelné čerpadlo může být provozováno s různými druhy síťového napájení. Na následujících stranách jsou popsány tři druhy připojení.

**7.3.1 Neblokované síťové napájení
(elektrické schéma 1)**



**7.4 Neblokované síťové napájení, elektrické schéma 1
(stav při dodání)**

Legenda

-  Čerpadlo
-  Kompresor
-  Regulátor
-  Příkladné (záložní) vytápění

Toto zapojení tepelného čerpadla odpovídá stavu při dodání. Tepelné čerpadlo je k elektrické síti připojeno s jediným tarifem proudu (jeden elektroměr) (1).

- Napájení připojte k hlavnímu síťovému napájení (1).

Snížení výkonu elektrického přídatného vytápění

Výkon elektrického přídatného vytápění lze snížit ze 6 kW na 4 nebo 2 kW.

Pro snížení na 4 kW:

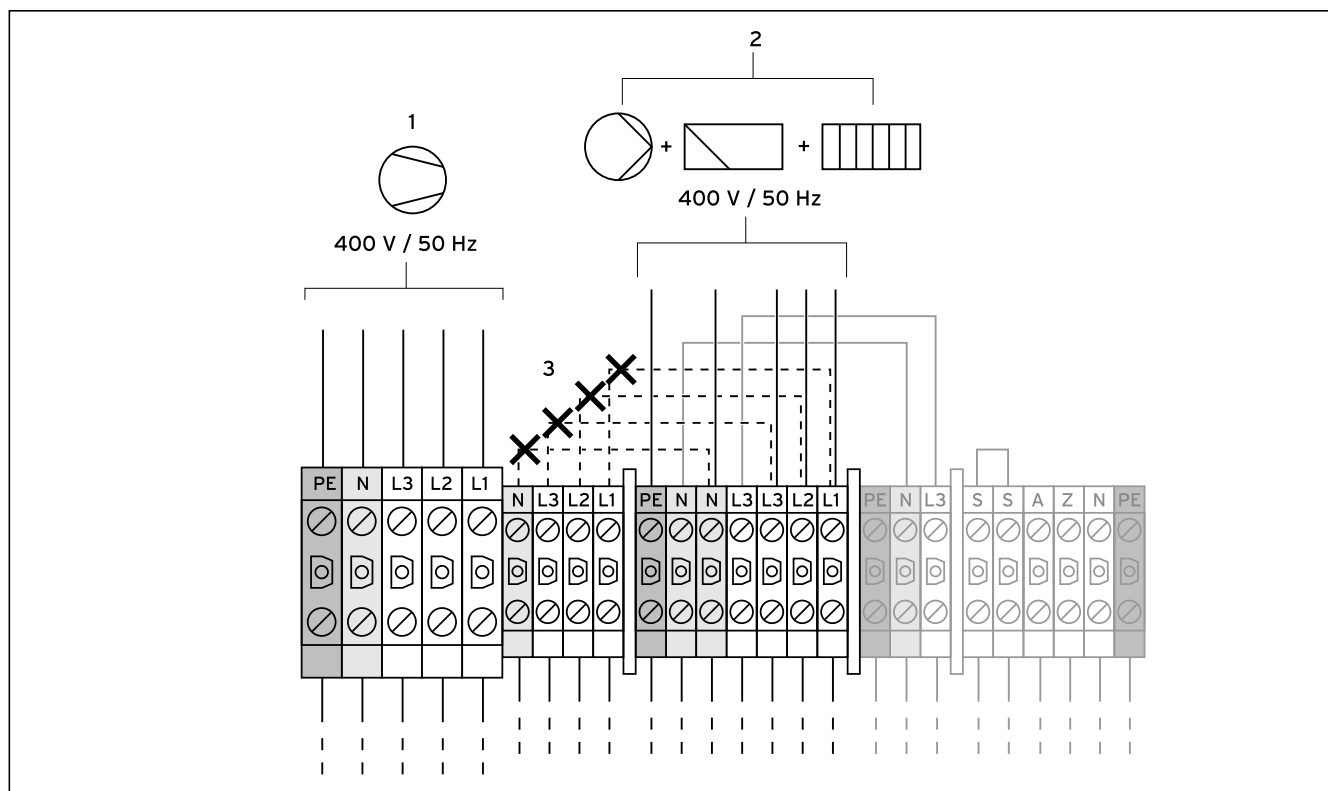
- Odstraňte přemostňovací vedení L1 - L1.

Pro snížení na 2 kW:

- Odstraňte přemostňovací vedení L1 - L1 a L2 - L2.

7 Elektroinstalace

7.3.2 Dvouokruhové napájení s tarifem pro tepelná čerpadla (elektrické schéma 2)



7.5 Dvouokruhové napájení s tarifem pro tepelná čerpadla

Legenda



Čerpadlo



Kompresor



Regulátor



Přídavné (záložní) vytápění

V tomto případě je tepelné čerpadlo provozováno s použitím dvou tarifů proudu (dva elektroměry). Trvalé napájení s normálním tarifem (2) zajišťuje provoz **vedlejších spotřebičů (přídavné vytápění, oběhová čerpadla, regulátory atd.)** s použitím jednoho jediného elektroměru. Přídavné **napájení s nízkým tarifem (1) pro kompresor** se uskutečňuje přes druhý elektroměr a může být provozovatelem rozvodné sítě v dobách maximálního odběru vypnuto.

Dobu a četnost vypínání stanovuje provozovatel rozvodné sítě, resp. je třeba toto s ním projednat.

- ▶ Odstraňte přemostňovací vedení (přerušované čáry, 3).
- ▶ Připojte trvalé napájení k síťovému napájení s normálním tarifem (2).
- ▶ Připojte napájení s nízkým tarifem k síťovému napájení nízkého tarifu (1).
- ▶ Kontakt přijímače signálu hromadného dálkového ovládní (HDO) připojte ke svorce 13 "EVU" (energetický distribuční podnik) (→ obr. 7.10).

Snížení výkonu elektrického přídavného vytápění

Výkon elektrického přídavného vytápění lze snížit ze 6 kW na 4 nebo 2 kW.

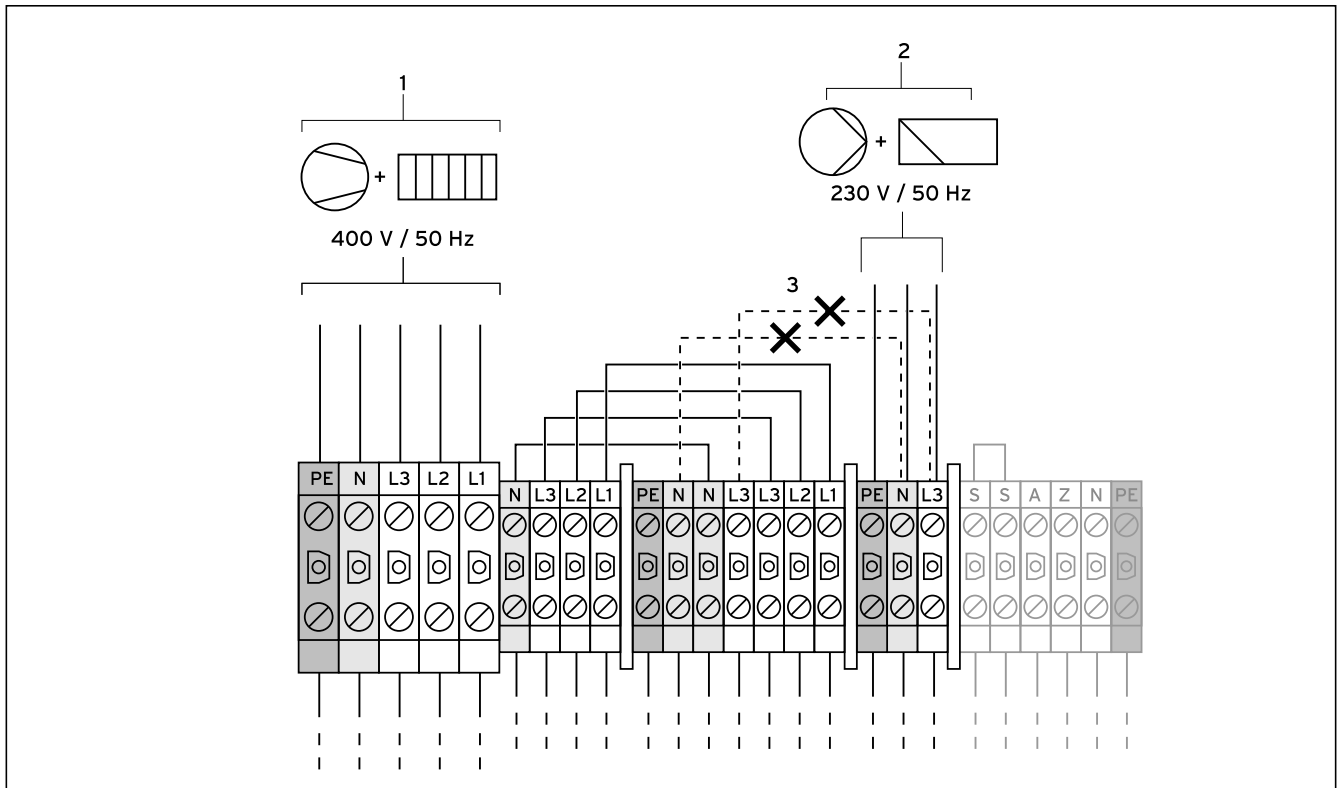
Pro snížení na 4 kW:

- ▶ Při (2) nepřipojujte připojovací vedení L1.

Pro snížení na 2 kW:



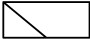

- ▶ Při (2) nepřipojujte připojovací vedení L1 a L2.

7.3.3 Dvouokruhové napájení se zvláštním tarifem (elektrické schéma 3)



7.6 Dvouokruhové napájení se zvláštním tarifem

Legenda

-  Čerpadlo
-  Kompresor
-  Regulátor
-  Přídavné (záložní) vytápění

V tomto případě je tepelné čerpadlo provozováno s použitím dvou tarifů proudu (dva elektroměry). Trvalé napájení s normálním tarifem (2) zajišťuje provoz **vedlejších spotřebičů (oběhová čerpadla, regulátory atd.)** s použitím jednoho jediného elektroměru. Přídavné **napájení s nízkým tarifem (1) pro kompresor a přídavné vytápění** se uskutečňuje přes druhý elektroměr a může být provozovatelem rozvodné sítě v dobách maximálního odběru vypnuto.

Dobu a četnost vypínání stanovuje provozovatel rozvodné sítě, resp. je třeba toto s ním projednat.

- Odstraňte přemostňovací vedení (přerušované čáry, 3).
- Připojte trvalé napájení k síťovému napájení regulátoru (2).
- Připojte napájení s nízkým tarifem k síťovému napájení nízkého tarifu (1).
- Kontakt přijímače signálu hromadného dálkového ovládní (HDO) připojte ke svorce 13 "EVU" (energetický distribuční podnik) (→ obr. 7.10).

Snížení výkonu elektrického přídavného vytápění

Výkon elektrického přídavného vytápění lze snížit ze 6 kW na 4 nebo 2 kW.

Pro snížení na 4 kW:

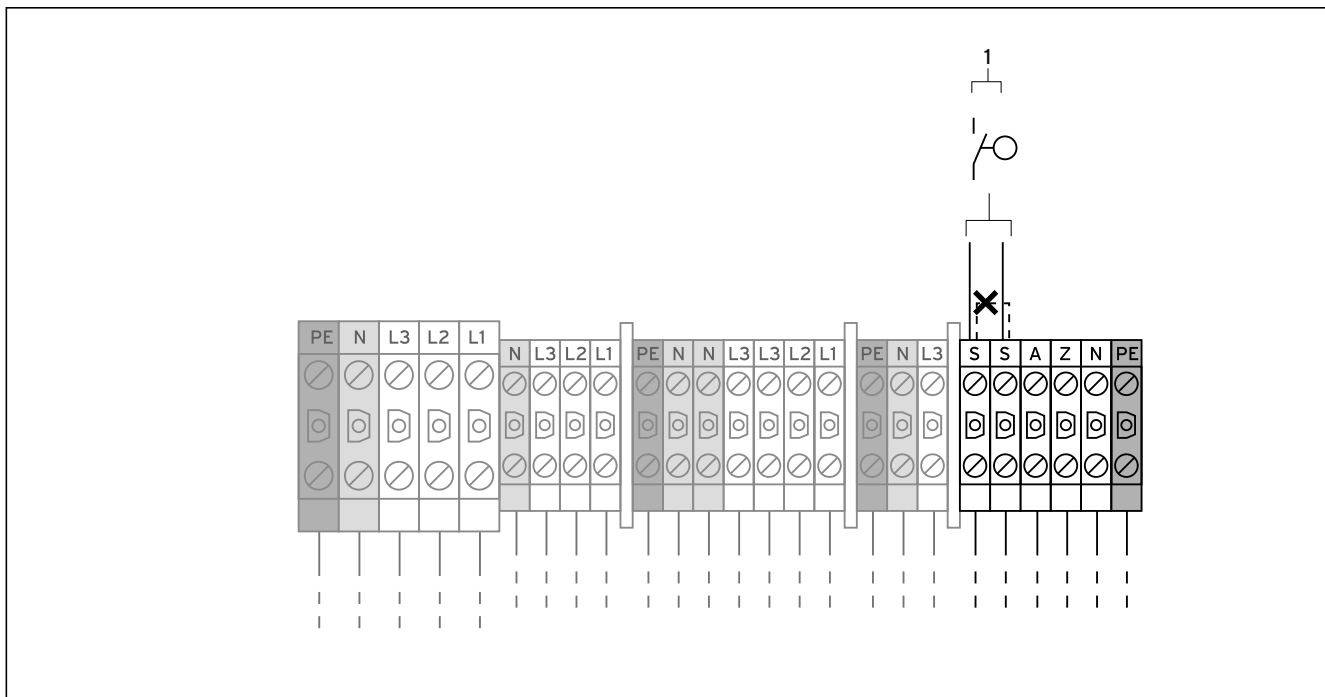
- Odstraňte přemostňovací vedení L1 - L1.

Pro snížení na 2 kW:

- Odstraňte přemostňovací vedení L1 - L1 a L2 - L2.

7 Elektroinstalace

7.3.4 Připojení externího tlakového spínače solanky a termostatu maximální teploty



7.7 Připojení externího tlakového spínače solanky a termostatu maximální teploty

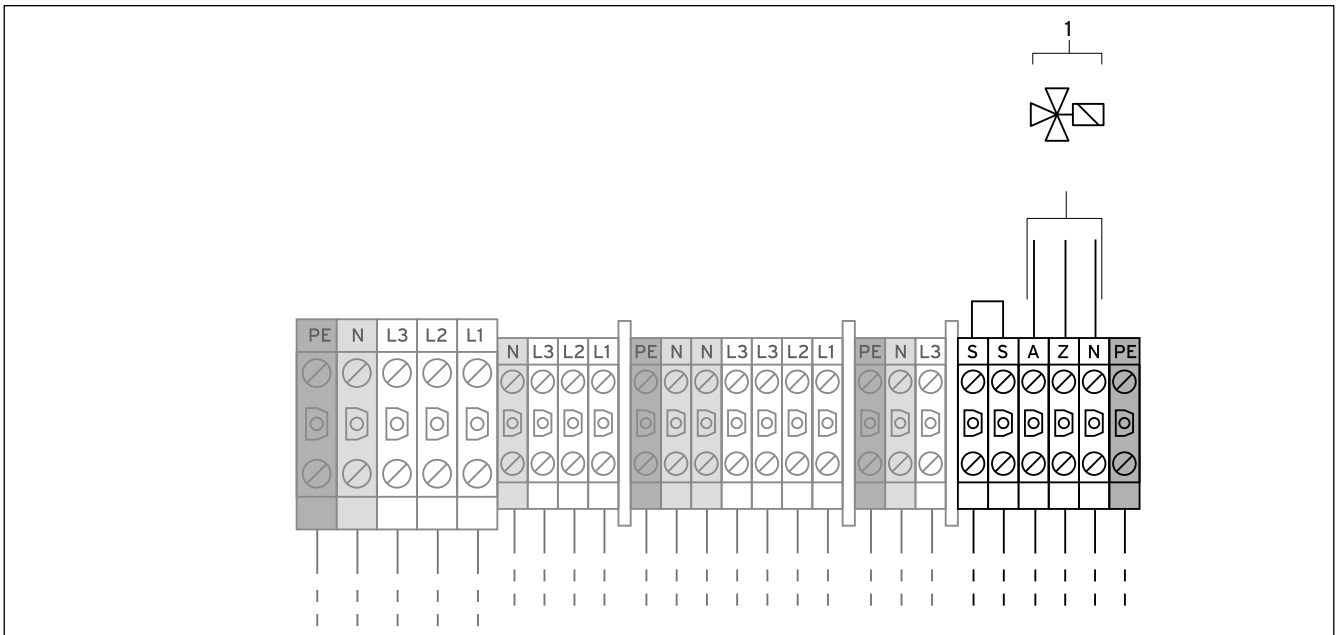
Legenda

- Tlakový spínač solanky
- Termostat maximální teploty

V některých případech, např. v oblastech s ochranou zdrojů pitné vody, místní úřady předepisují instalaci externího tlakového spínače solanky, který vypne okruh studené solanky, když tlak v okruhu solanky poklesne na určitou hodnotu. Termostat maximální teploty (dodávka stavby) lze připojit rovněž jako přidavné ochranné zařízení podlahového topení. Na regulátoru se při vypnutí tlakovým spínačem solanky nebo termostatem maximální teploty zobrazí chybové hlášení 91 (→ **kap. 11.5**).

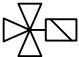
- Odstraňte přemost'ovací vedení (přerušovaná čára).
- Externí tlakový spínač solanky a termostat maximální teploty připojte k oběma svorkám (1).
- Pokud chcete připojit oba spínače, potom tlakový spínač solanky a termostat maximální teploty připojte do série.

7.3.5 Připojení externího 3cestného ventilu pro vyrovnávací zásobník



7.8 Připojení externího 3cestného ventilu pro vyrovnávací zásobník

Legenda

 Třícestný ventil vyrovnávacího zásobníku

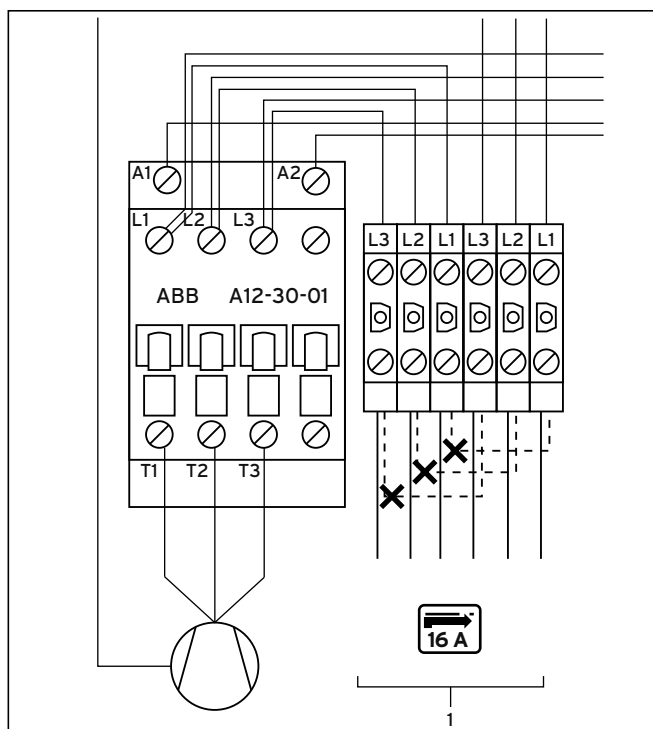


Správná funkce tepelného čerpadla je zajištěna pouze tehdy, když se pro připojení vyrovnávacího zásobníku VPS /2 použije příslušenství Vailant - externí 3cestný ventil.

Pouze při instalaci vyrovnávacího zásobníku VPS /2 nebo jiného vyrovnávacího zásobníku:

- Externí 3cestný ventil pro vyrovnávací zásobník VPS /2 připojte ke svorkám (1).

7.3.6 Připojení omezovače náběhového proudu (příslušenství)



7.9 Připojení omezovače náběhového proudu (příslušenství)

Legenda



Omezovač náběhového proudu

Někteří provozovatelé rozvodné sítě vyžadují pro tepelné čerpadlo montáž omezovače náběhového proudu. Pokud je impedance sítě vyšší než je uvedeno v technických údajích (→ **kap. 14, tab. 14.1**), musíte připojit omezovač náběhového proudu.



Jmenovitá hodnota pojistek při použití omezovače náběhového proudu se musí přesně shodovat s uvedenými hodnotami (→ **kap. 14, tab. 14.1**).



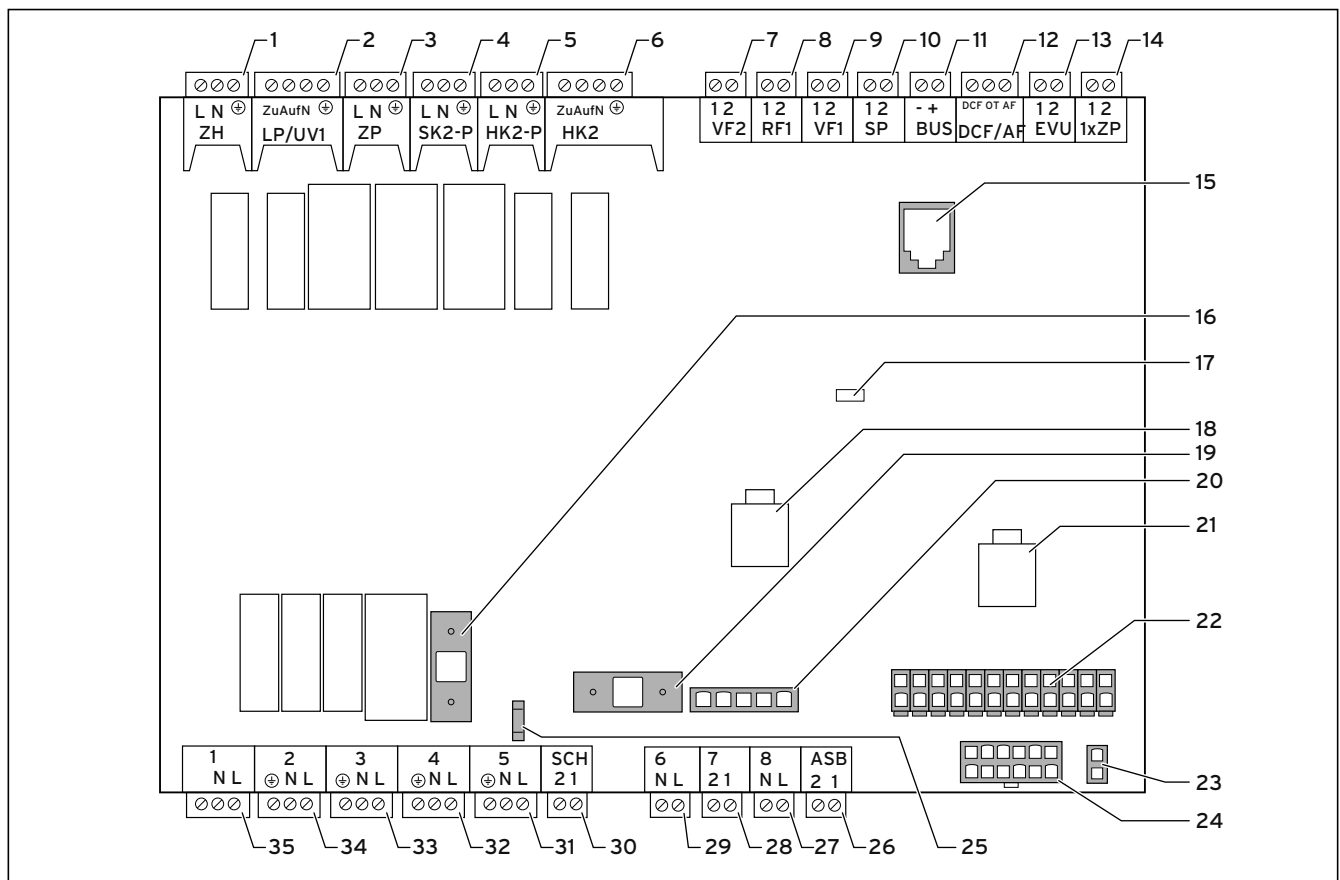
Pozor! Nebezpečí poškození v důsledku nedostatečného oddělovacího zařízení!

Elektrická přípojka se musí být odpojitelná pomocí oddělovacího zařízení jako dodávky stavby s trojpólovým vypínáním, se vzdáleností otevřených kontaktů minimálně 3 mm (např. pomocí ochranného spínače ve vedení). Oddělovací zařízení musí být opatřeno spřaženými pojistkami (třífázový jistič), aby se při výpadku jedné pojistky rovněž odpojily také všechny další pojistky.

- Zabezpečte, aby v objektu bylo odpovídající oddělovací zařízení.

- Šroub (→ **obr. 7.3, poz. 4**) vyšroubujte, aby se dolní úroveň spínací skříňky sklopila dolů.
- Namontujte desku omezovače náběhového proudu, jak je uvedeno v návodu, pod spínací skříňku tepelného čerpadla (→ **obr. 7.3, poz. 1**).
- Odstraňte přemostňovací vedení (přerušované čáry).
- Omezovač náběhového proudu podle návodu připojte ke svorkám (1).
- Dolní úroveň spínací skříňky opět vyklopte nahoru a šroub (→ **obr. 7.3, poz. 4**) opět připojte.

7.4 Deska regulátoru (přehled)



7.10 Deska regulátoru

Legenda

Připojovací svorky nahoře

- | | | |
|----|---------|--|
| 1 | ZH | Záložní vytápění |
| 2 | LP/UV 1 | Přepínací ventil topení/ohřevu zásobníku pro ohřev teplé vody, popř. nabíjecí čerpadlo |
| 3 | ZP | Cirkulační čerpadlo teplé vody |
| 4 | SK2-P | volitelně: Uzavírací ventil (ventily) pro topný okruh bez chlazení (→ kap. 7.6) |
| 5 | HK2-P | Externí (druhé) čerpadlo topného okruhu |
| 6 | HK2 | Přepínací ventil chlazení |
| 7 | VF2 | Externí výstupní čidlo |
| 8 | RF1 | Vstupní čidlo teploty vyrovnávacího zásobníku |
| 9 | VF1 | Výstupní čidlo teploty vyrovnávacího zásobníku |
| 10 | SP | Čidlo teploty zásobníku teplé vody |
| 11 | BUS | Sběrnice eBUS |
| 12 | DCF/AF | signál DCF + čidlo venkovní teploty |
| 13 | EVU | Přípojka pro kontakt relé přijímače signálu hromadného dálkového ovládní (HDO) provozovatele rozvodné sítě
Otevřený: provoz kompresoru povolen
Zavřený: provoz kompresoru blokován |
| 14 | 1xZP | Kontakt pro jednorázový požadavek cirkulačního čerpadla, např. pomocí tlačítek |

Součásti desky

- | | |
|----|---|
| 15 | Sběrnice eBUS/vrDIALOG 810/2 |
| 16 | Pojistka F2 T 4 A/250 V |
| 17 | Kontrolní LED dioda napájení (svítí zeleně, pokud OK) |

- | | |
|----|---|
| 18 | Řídicí signál čerpadla topného okruhu |
| 19 | Pojistka F1 T 4 A/250 V pro čerpadlo solanky |
| 20 | Kontrola pořadí fází kompresoru |
| 21 | Řídicí signál čerpadla solanky |
| 22 | Sběrný konektor snímačů teploty |
| 23 | Konektor sběrnice eBUS regulátoru (signál a napájení) |
| 24 | Sběrný konektor tlakových snímačů |
| 25 | Přípojka NTN nízkotarifního vodiče N |

Připojovací svorky dole

- | | | |
|----|-----|---|
| 26 | ASB | Omezovač náběhového proudu |
| 27 | 8 | Stykač kompresoru |
| 28 | 7 | Interní vysokotlaký a nízkotlaký spínač |
| 29 | 6 | (nepřipojeno) |
| 30 | SCH | Příslušenství tlakový spínač solanky na řadové svorce |
| 31 | 5 | Čerpadlo solanky |
| 32 | 4 | Napájení desky regulátoru |
| 33 | 3 | Interní čerpadlo okruhu topení |
| 34 | 2 | volná |
| 35 | 1 | Směšovací ventil solanky |

Deska regulátoru je chráněna krycím plechem, který je opatřen vybráním pro připojení sběrnice eBUS/vrDIALOG 810/2 (15) a pro LED diodu napájení (17).

Pro výměnu pojistek (16), resp. (19) se musí krycí plech odstranit.

7 Elektroinstalace

7.5 Instalace dodaného příslušenství

Podle příkladu hydraulického schématu pro hydraulické schéma 5 (→ **obr. 5.1**) musí být připojeny:

- Přijímač VRC DCF s čidlem venkovní teploty
- Výstupní čidlo teploty VF2

Podle příkladu hydraulického schématu pro hydraulické schéma 6 (→ **obr. 5.2**) musí být připojeny:

- Přijímač VRC DCF s čidlem venkovní teploty
- Výstupní čidlo teploty VF2
- Čidlo teploty SP zásobníku teplé vody

Podle příkladu hydraulického schématu pro hydraulické schéma 7 (→ **obr. 5.3**) musí být připojeny:

- Přijímač VRC DCF s čidlem venkovní teploty
- Výstupní čidlo teploty VF2
- Výstupní čidlo teploty VF1 vyrovnávacího zásobníku
- Vstupní čidlo teploty RF1 vyrovnávacího zásobníku

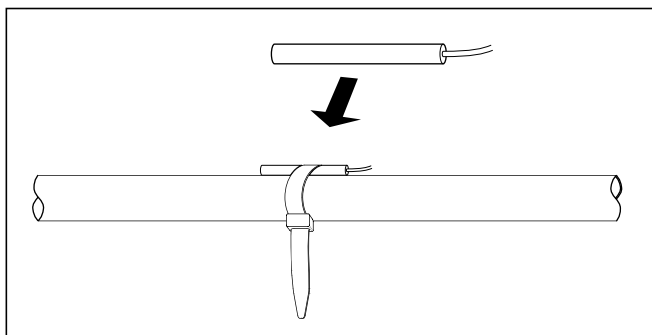
Podle příkladu hydraulického schématu pro hydraulické schéma 8 (→ **obr. 5.4**) musí být připojeny:

- Přijímač VRC DCF s čidlem venkovní teploty
- Výstupní čidlo teploty VF2
- Čidlo teploty SP zásobníku teplé vody
- Výstupní čidlo teploty VF1 vyrovnávacího zásobníku
- Vstupní čidlo teploty RF1 vyrovnávacího zásobníku

7.5.1 Instalace VR 10

Standardní čidlo VR 10 je provedeno tak, aby se volitelně dalo namontovat v různých polohách:

- jako ponorné čidlo, např. jako čidlo zásobníku do jímky čidla zásobníku.
- jako výstupní čidlo v hydraulické výhybce.
- jako příložné čidlo na trubce topení ve výstupu nebo zpětnému vedení.



7.11 Instalace VR 10 jako příložné čidlo

Pomocí dodaného upínacího pásu můžete čidlo připevnit také k potrubí výstupu nebo zpětného vedení jako příložné čidlo. Doporučujeme potrubí včetně čidla izolovat, aby bylo zaručeno co možná nejlepší zjišťování teploty.

- Standardní čidlo VR 10 instalujte podle požadavků příkladu hydraulického schématu a připojte je k příslušným svorkám desky regulátoru (→ **obr. 7.10**).

Regulátor automaticky identifikuje dodaná čidla. Čidla VR 10 se nemusí přihlašovat a konfigurovat.

7.5.2 Instalace VRC DCF

Přiložený přijímač VRC DCF se musí vždy instalovat, i když je již přítomen jiný přijímač DCF. Tento se nedá využít pro tepelné čerpadlo. Platí to i pro soustavy s konfigurací pevných hodnot a systémy s modulárním sběrnicovým systémem regulace VRC 620/630.

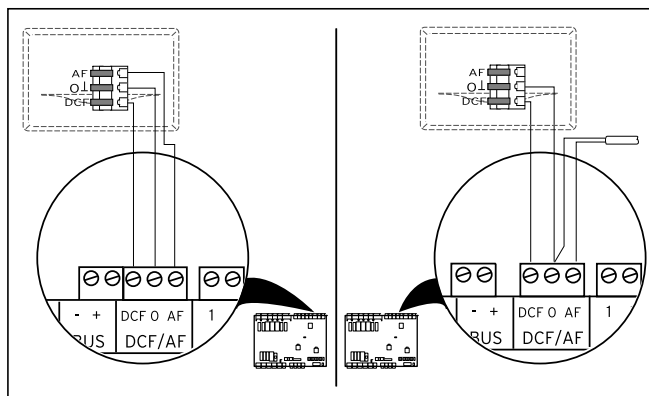


Pozor!

Nebezpečí chybné funkce!

Pokud se dodaný přijímač VRC DCF s čidlem venkovní teploty nenainstaluje, na displeji ovládací konzoly se zobrazí teplota -60°C . Správná regulace teploty výstupu a elektrického přídavného vytápění není možná. V paměti chyb se neuloží žádné varovné hlášení.

- Pro nerušený provoz tepelného čerpadla bezpodmínečně instalujte dodané přijímače VRC DCF s čidlem venkovní teploty.



7.12 Připojení přijímače VRC DCF

- Přijímač VRC DCF namontujte podle jeho přiloženého montážního návodu.
- Přijímač VRC DCF zapojte podle (→ **obr. 7.12**):
 - vlevo: dodaný přijímač VRC DCF s integrovaným čidlem venkovní teploty
 - vpravo: zvláštní řešení s externím venkovním čidlem (volitelné příslušenství)

Zvláštní řešení s externím venkovním čidlem VRC 693 je nutné tehdy, když např. na místě instalace je k dispozici rádiový příjem pouze na osluněné straně (→ **Návod k obsluze a instalaci VRC 693**).

7.6 Instalace nutně potřebného příslušenství

Hydraulické schéma 5 a 6

U hydraulického schématu 5 a 6 se musí jako nutně potřebné, nedodávané příslušenství připojit navíc:

- Termostat maximální teploty
- Namontujte termostat maximální teploty (→ obr. 5.1 a 5.2, poz. 19).
- Termostat maximální teploty připojte ke svorkám S-S (→ obr. 7.7, poz. 1).

Hydraulické schéma 7 a 8

U hydraulického schématu 7 a 8 se musí jako nutně potřebné, nedodávané příslušenství připojit navíc:

- Přepínací ventily pro všechny topné okruhy, které mají být vyjmuty z chlazení.
- Externí (druhé) čerpadlo topného okruhu
- Termostat maximální teploty
- Namontujte po jednom uzavíracím ventilu pro každý topný okruh, který má být vyjmutý z chlazení.
- Připojte uzavírací ventily ke svorce SK2-P (→ obr. 7.10, poz. 4).
- Namontujte externí čerpadlo topného okruhu do okruhu vyrovnávacího zásobníku.
- Externí čerpadlo topného okruhu připojte ke svorce HK2-P (→ obr. 7.10, poz. 5).
- Namontujte termostat maximální teploty (→ obr. 5.3 a 5.4, poz. 19).
- Termostat maximální teploty připojte ke svorkám S-S (→ obr. 7.7, poz. 1).

Viz také příklady hydraulického schématu (→ obr. 5.1 až 5.4).

7.7 Instalace volitelného příslušenství



Nebezpečí! Nebezpečí úrazu elektrickým proudem!

- Před připojením přídatných agregátů ke sběrnici eBUS na desce regulátoru odpojte napájení.
- Zkontrolujte nepřítomnost napětí.

Můžete připojit následující volitelné příslušenství:

- Až šest směšovacích modulů VR 60 pro rozšíření topné soustavy o dvanáct okruhů (nastaveny z výroby jako směšovací okruhy).
- Až šest zařízení pro dálkové ovládání VR 90 pro regulaci prvních šesti topných okruhů.
- Jednotku vrnetDIALOG 840/2, resp. 860/2
- Připojení vždy paralelně ke svorce sběrnice eBUS (→ obr. 7.10, poz. 11).

7.7.1 Instalace VR 90

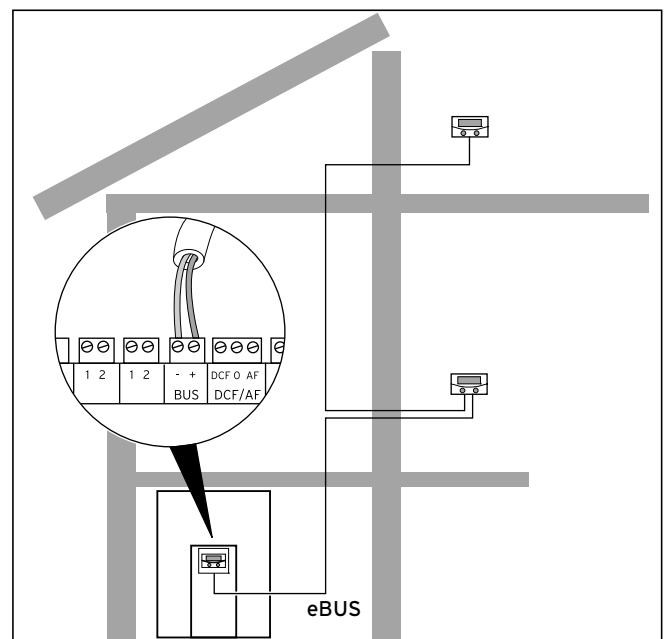
Pokud instalujete více topných okruhů, můžete pro prvních šest okruhů připojit vždy vlastní dálkové ovládání VR 90. Toto ovládání umožňuje provádět nastavení druhu provozu a požadované teploty místnosti, přičemž díky vestavěnému snímači teploty místnosti popř. zohledňuje aktuální teplotu v místnosti. K tomu se v regulátoru tepelného čerpadla (→ tab. 9.6, nabídka C5) nebo ve VR 90 musí nastavit "Prostorové spínání".

Můžete také nastavit parametry pro příslušný topný okruh (časový program, topná křivka atd.) a zvolit zvláštní funkce (Party atd.).

Dále je možné zjišťovat informace týkající se topného okruhu a zobrazovat hlášení o údržbě a poruchách.

Montáž dálkového ovládání VR 90 viz příložený → **Montážní návod**.

Dálková ovládací zařízení VR 90 komunikují s regulátorem topení pomocí sběrnice eBUS. Můžete je připojit k libovolnému rozhraní v systému. Musíte pouze zajistit, aby byla rozhraní sběrnice spojena s regulátorem tepelného čerpadla.



7.13 Instalace dálkového ovládání

Systém Vaillant je zkonstruován tak, aby bylo možno sběrnici eBUS vést od jedné komponenty ke druhé. Záměna vedení přitom nevyvolá nepříznivé ovlivnění komunikace.

Všechny připojovací konektory jsou dimenzovány tak, aby do každé připojovací pozice bylo možno připojit minimální průřez 2 x 0,75 mm².

Jako vedení sběrnice eBUS je proto doporučeno použít kabelů s průřezem 2 x 0,75 mm².

7 Elektroinstalace

Nastavení adresy sběrnice

Aby mohla mezi všemi zařízeními probíhat bezchybná komunikace, je nutné, aby dálkové ovládání obdrželo adresu příslušející řízenému topnému okruhu.

- ▶ Na prvním dálkovém ovládní VR 90 pro topný okruh 2 (integrovaný v tepelném čerpadle geoTHERM) nastavte adresu sběrnice na "2".
- ▶ Na dalších dálkových ovládních nastavte jiné, odlišné adresy sběrnice, odpovídající číslům topných okruhů, např. adresa sběrnice 5 pro topný okruh 5 (adresy 0, 1 a 3 jsou zadány interně a nejsou k dispozici). Dodržujte pokyny uvedené v montážním návodu dálkového ovládní VR 90.

7.7.2 Instalace VR 60

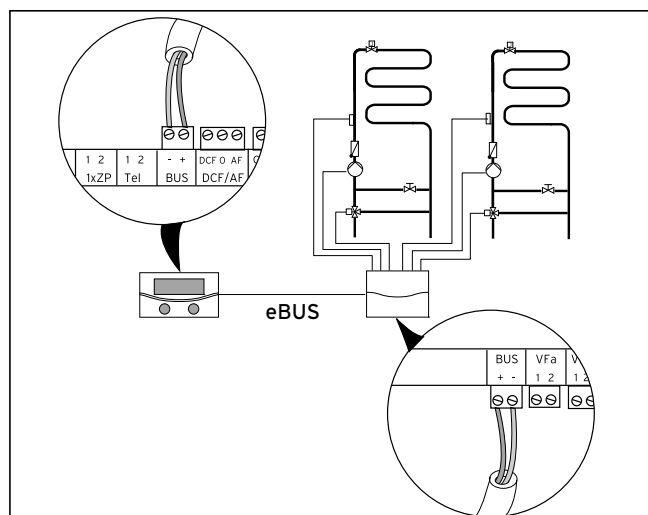
Pomocí směšovacího modulu VR 60 můžete rozšířit regulaci topného systému o dva směšovací okruhy. Můžete připojit maximálně šest směšovacích modulů.

Na směšovacím modulu nastavte pomocí otočného spínače jednoznačnou adresu sběrnice. Nastavení programů vytápění a všech potřebných parametrů provádějte přes ovládací konzolu. Všechna připojení specifická pro topný okruh (čidla, čerpadla) se provádějí přímo na směšovacím modulu prostřednictvím zástrčky ProE.

Montáž směšovacího modulu VR 60 viz k němu přiložený montážní návod.

Stejně jako zařízení dálkového ovládní VR 90 komunikují také směšovací moduly VR 60 s regulátorem topení pomocí sběrnice eBUS.

- ▶ Při instalaci dodržujte stejný postup jako při připojování dálkového ovládní (→ **kap. 7.7.1**).



7.14 Instalace dalšího směšovacího okruhu s VR 60

- ▶ Strukturu systému najdete na obrázku nahoře. Dodržujte pokyny uvedené v → **montážním návodu** směšovacího modulu.

7.8 Připojení externího topného zařízení

Existující externí topné zařízení můžete použít jako přídatné vytápění.

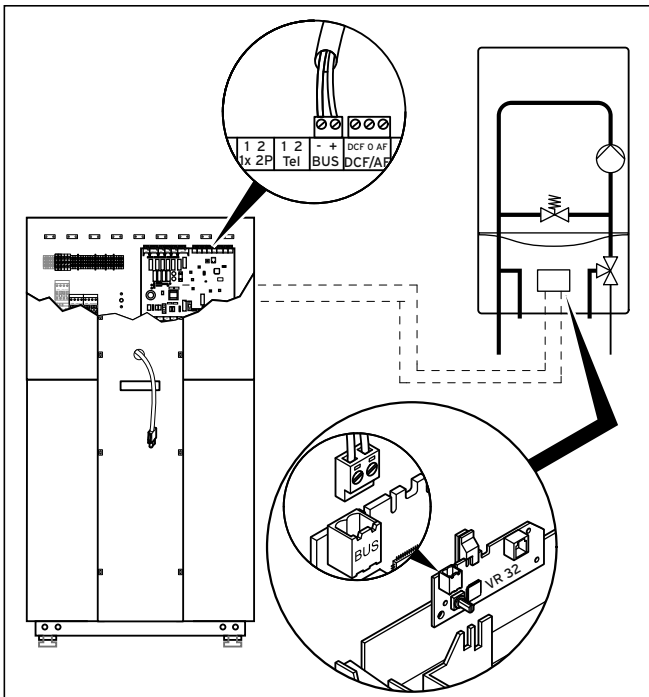
Topná zařízení s rozhraním Vaillant eBUS můžete prostřednictvím příslušenství VR 32 propojit se sběrnicí eBUS tepelného čerpadla (→ **Návod k instalaci VR 32**).

Topná zařízení bez rozhraní eBUS se připojují přes kontakt interního elektrického přídatného vytápění (→ **obr. 7.10, poz. 1**) prostřednictvím oddělovacího relé (příslušenství). Elektrické přídatné vytápění se musí pro připojení těchto topných zařízení odstavit z provozu.



Při připojení externího topného zařízení není možná ochrana interního zásobníku teplé vody proti legionelám.

7.8.1 Připojení externího topného zařízení s rozhraním sběrnice eBUS



7.15 Připojení topného zařízení s rozhraním sběrnice eBUS

- Připojovací kabel interního elektrického přídatného vytápění odpojte od svorky ZH na desce regulátoru (→ obr. 7.10, poz. 1).
- V externím topném zařízení nainstalujte spojovací člen sběrnice VR 32 (→ **Návod k instalaci VR 32**).
- Adresovací spínač sběrnice eBUS VR32 nastavte např. na 12.
- Kabel sběrnice eBUS vazebního členu VR 32 připojte k rozhraní eBUS na desce regulátoru tepelného čerpadla (→ obr. 7.10, poz. 11).
- Po uvedení do provozu nastavte hydraulické propojení externího topného zařízení jako přídatné vytápění (→ tab. 9.9, nabídka A3).

Tepelné čerpadlo zapne podle požadavku na teplo a nastavení regulátoru navíc i externí topné zařízení.



Nouzová funkce ochrany před mrazem pro tepelné čerpadlo a zásobník teplé vody zůstane zachována.

7.8.2 Připojení externího topného zařízení bez rozhraní sběrnice eBUS

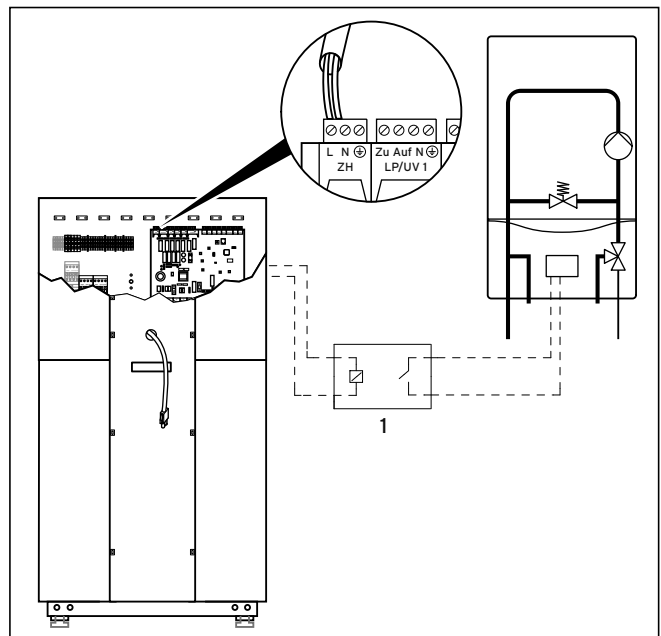
Elektrické přídatné vytápění se musí pro připojení těchto topných zařízení odstavit z provozu.



Pozor! Nebezpečí poškození v důsledku zamrznutí!

Pokud je v nabídce A3 (→ tab. 9.9) "hydraulické propojení pro přídatné vytápění" pro přídatné vytápění nastavena hodnota "TV + HK", "TV" nebo "HK", je podle nastaveného hydraulického schématu zajištěna jen nouzová ochrana před mrazem pro nastavenou komponentu (komponenty), nikoli pro tepelné čerpadlo a zásobník teplé vody!

- Při nebezpečí mrazu zabezpečte pro místo instalace tepelného čerpadla při trvalém vypnutí v důsledku poruchy ochrany před mrazem tepelného čerpadla.

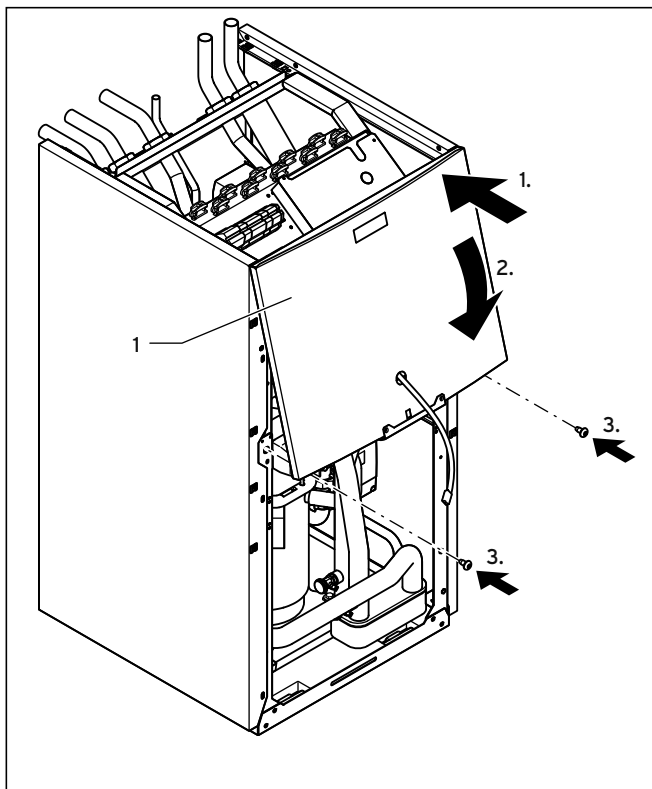


7.16 Připojení topného zařízení bez rozhraní sběrnice eBUS

- Nainstalujte oddělovací relé (1) (příslušenství) pro topné zařízení.
- Připojovací kabel interního elektrického přídatného vytápění odpojte od svorky ZH na desce regulátoru (→ obr. 7.10, poz. 1).
- K této svorce připojte kabel, přicházející od oddělovacího relé.
- Po uvedení do provozu nastavte hydraulické propojení externího topného zařízení jako přídatné vytápění (→ tab. 9.9, nabídka A3).

Tepelné čerpadlo zapne podle požadavku na teplo a nastavení regulátoru navíc i externí topné těleso.

7.9 Montáž pláště a ovládací konzoly



7.17 Montáž horního dílu předního pláště

- Vedení sběrnice eBUS pro ovládací konzolu a při použití vrnetDIALOG vedení napájení 230 V ved'te přes otvor v horní části předního pláště (1).

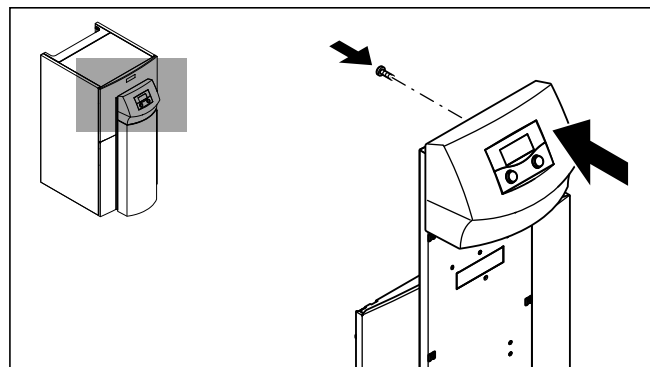


Pozor!
Nebezpečí zkratu v důsledku volného napájecího kabelu!

Pokud se příslušenství vrnetDIALOG nepoužije, resp. nebude napájeno přes tepelné čerpadlo, může volný přípojovací konektor vrnetDIALOG (napájení 230 V) způsobit případné zkraty uvnitř tepelného čerpadla.

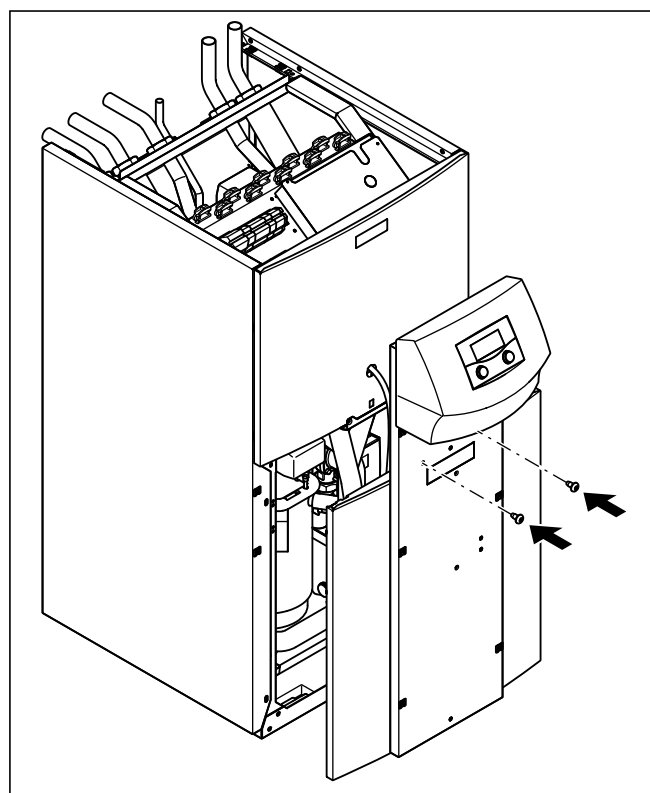
- Přípojovací kabel vrnetDIALOG (napájení 230 V) neopouštějte v upevnění uvnitř tepelného čerpadla.

- Horní část předního pláště zavěste v rámu a zatlačte do pružinového držáku.
- Horní část předního pláště upevněte dvěma šrouby.



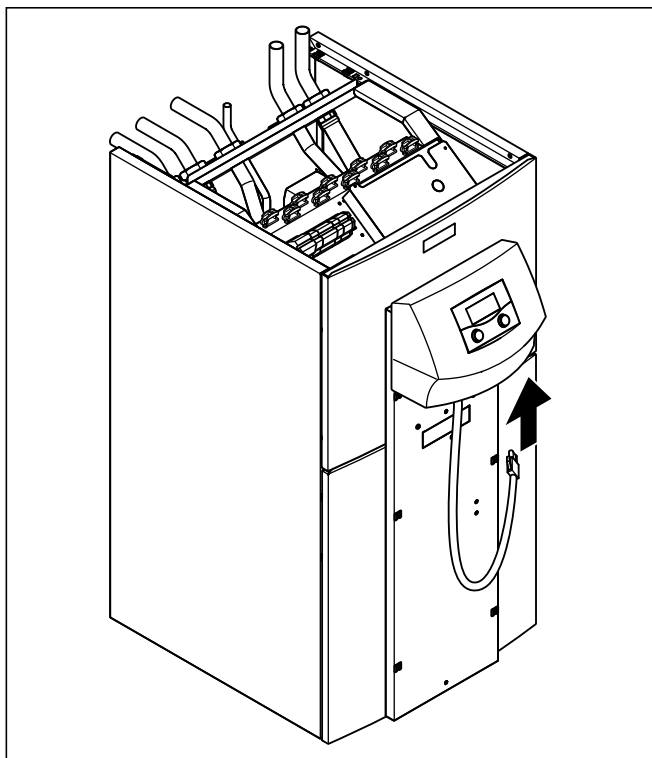
7.18 Montáž ovládací konzoly

- Ovládací konzolu zatlačte do pružinového držáku montážního plechu, ovládací konzolu pak sešroubujte zezadu.



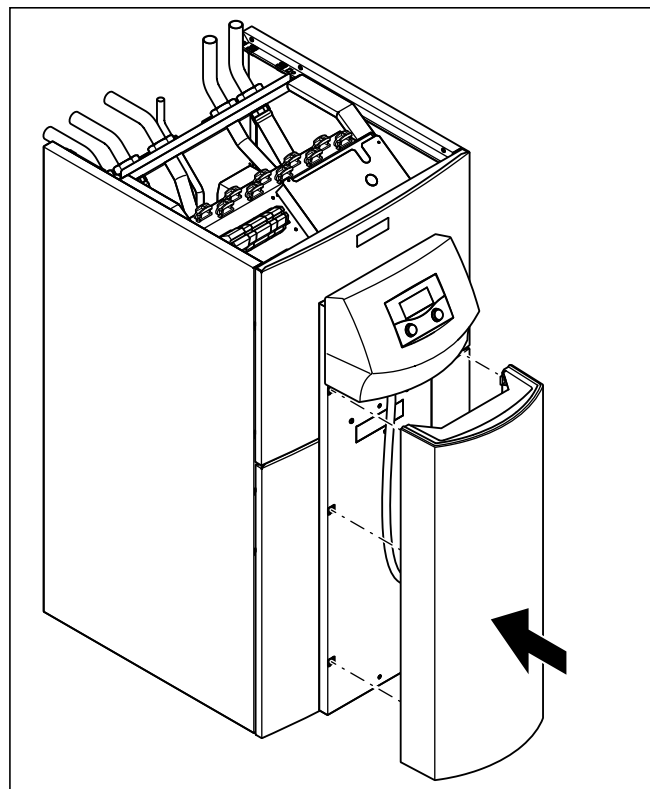
7.19 Montáž spodního dílu předního pláště

- Spodní díl předního pláště nasad'te na rám tepelného čerpadla.
- Vedení sběrnice eBUS pro ovládací konzolu a při použití vrnetDIALOG i vedení napájení 230 V ved'te přes otvor v montážním plechu ovládací konzoly.
- Plášť pak zatlačte do pružinového držáku bočních plášťů.
- Montážní plech ovládací konzoly pevně sešroubujte dvěma šrouby s předním pláštěm jako u horní části.
- Pokud chcete namontovat příslušenství vrnetDIALOG, proveďte nejdřív montážní kroky v (→ **kap. 7.10**), než budete pokračovat v montáži pláště.



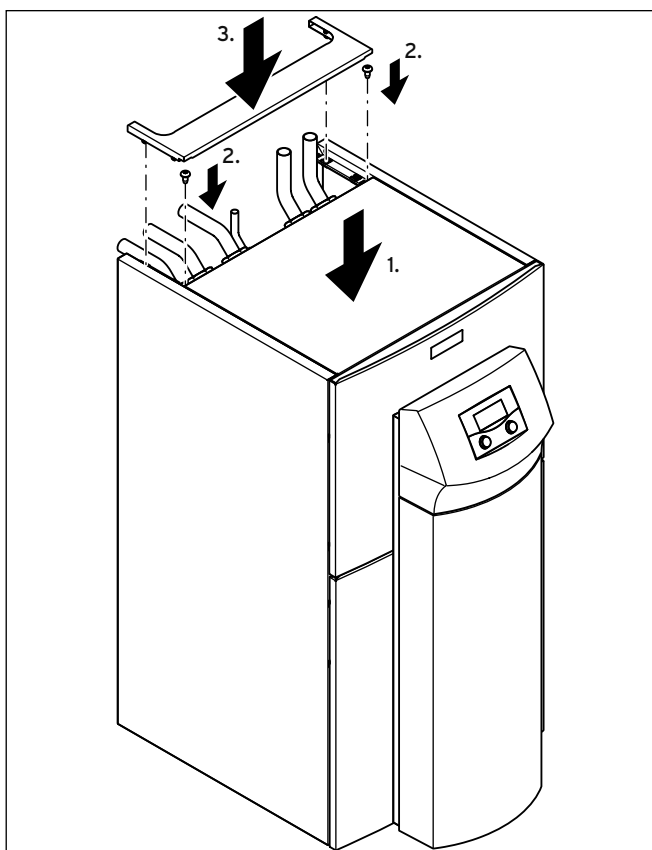
7.20 Připojení vedení eBUS ovládací konzoly

- Pokud příslušenství vnetDIALOG nepoužijete, připojte připojovací vedení na ovládací konzolu.



7.21 Montáž krycího sloupku ovládací konzoly

- Krycí sloupek ovládací konzoly zatlačte do pružinového držáku montážního plechu ovládací konzoly.

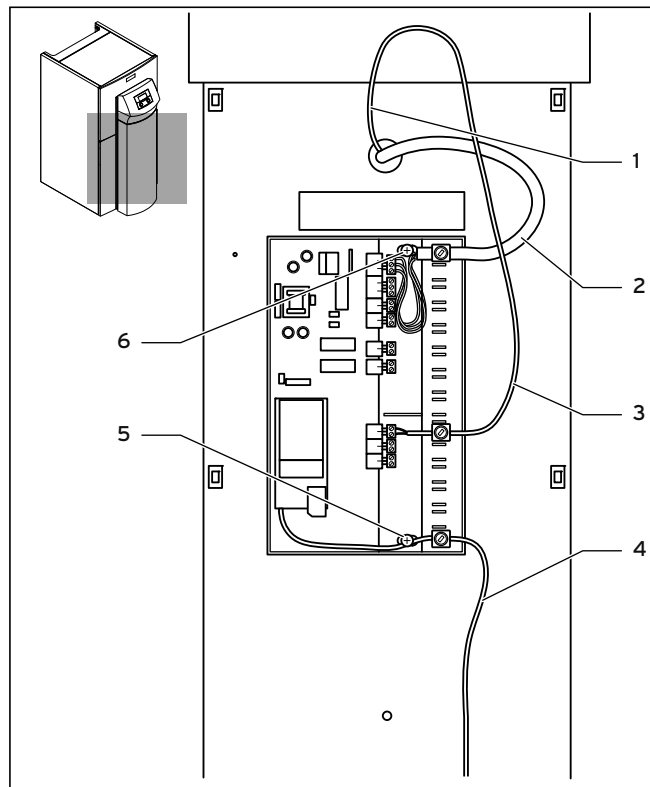


7.22 Montáž horních dílů pláště

- Přední horní plášť nasadíte na tepelné čerpadlo a upevníte dvěma šrouby.
- Zadní horní plášť přívodu potrubí zatlačíte do pružinového držáku.

7.10 Instalace vrnetDIALOG 840/2 a 860/2

Komunikační jednotka vrnetDIALOG 840/2 a 860/2 (příslušenství) se upevňuje k montážnímu plechu pod ovládací konzolu a na desku regulátoru.



7.23 Instalace vrnetDIALOG

- Odstraňte víko z krytu vrnetDIALOG vytažením čepů závěsů ze svorek na krytu.
- Kryt vrnetDIALOG upevníte na montážní plech ovládací konzoly, použijte k tomu přiložené šrouby do plechu (5) a (6). Informace o upevnění viz také montážní návod k jednotce vrnetDIALOG.
- Vedení napájení 230 V (2) připojte k vrnetDIALOG (třípólový konektor ProE).
- Vedení sběrnice eBUS (1) ovládací konzoly připojte k dodanému adaptérovému kabelu pro vrnetDIALOG (3).
- Konektor jednoho vodiče kabelu Y zasuněte do zásuvky sběrnice eBUS ovládací konzoly a konektor druhého vodiče do zásuvky sběrnice eBUS vrnetDIALOG.



Případné další kabely sběrnice eBUS, které jsou již k jednotce vrnetDIALOG připojeny, nejsou zapotřebí a lze je tedy odstranit.

- Připojte kabel antény resp. telefonu (**4**) k vrnetDIALOG (viz (→ **Montážní návod vrnetDIALOG**)). Tyto kabely nesmí být vedeny přes tepelné čerpadlo.
- Všechny kabely ved'te přes příslušné prolamovací otvory na krytu, které pro ně vytvoříte.
- Víko vrnetDIALOG opět nasad'te na kryt a čepy závěsů víka zasun'te do svorek krytu a víko uzavřete.

8 Uvedení do provozu

8 Uvedení do provozu



Nebezpečí!
Nebezpečí poranění o horké a studené konstrukční díly!

Tepelné čerpadlo smí být uvedeno do provozu až po montáži všech dílů pláště.

- Před uvedením do provozu namontujte veškeré díly pláště.

- **Před** uvedením do provozu vyplňte protokol o uvedení do provozu (→ **kap. 15**).

Tepelné čerpadlo smí být uvedeno do provozu jen tehdy, když jsou splněny všechny body uvedené v protokolu.

Pro následující uvedení do provozu se předpokládá znalost ovládání regulátoru, popsaného v návodu k obsluze.



Nebezpečí!
Nebezpečí úrazu elektrickým proudem!

- Před zapnutím napájení namontujte nejprve všechny díly pláště tepelného čerpadla.

8.1 První uvedení do provozu

- Zapněte pojistku, aby bylo tepelné čerpadlo napájeno. Jakmile je tepelné čerpadlo při prvním uvedení do provozu elektricky napájeno, spustí se procedura inicializace softwaru v regulátoru.

Vaillant

Loading...

8.1 Regulátor se inicializuje

Po krátké době je regulátor připraven k provozu a rozpozná, že se jedná o první uvedení do provozu. Při prvním uvedení do provozu je regulátor vždy spuštěn s instalačním asistentem - nabídka A1.

Všechna zadání lze později v nastaveních regulátoru ještě změnit.

Installationsassistent	A1
Sprache	>DE deutsch
Standort	DE
>Sprache wählen	

8.2 Nabídka A1: Výběr jazyka

Zobrazení znázorňuje německé uživatelské rozhraní.

- Nastavení jazyka v případě potřeby změňte.
- Otáčejte ovladač až k následující nabídce.

Pomocník při instalaci	A2
Hydraul. schéma	0
Elektrické schéma	0
převzít	NE
>Volit	

8.3 Nabídka A2: Výběr hydraulického schématu a elektrického schématu

8.1.1 Výběr hydraulického schématu



Pozor!
Možné funkční poruchy v důsledku nesprávného hydraulického schématu!

Hydraulické schéma, nevhodné pro topnou soustavu způsobí poruchy funkce.


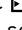


- Vyberte správné hydraulické schéma.

- Otáčejte ovladač , až bude kurzor > ukazovat na číslo hydraulického schématu.
- Stiskněte ovladač , parametr se zobrazí s tmavým podkladem a aktivuje se.
- Otáčejte ovladač , až vyberete hydraulické schéma vhodné pro vaši topnou soustavu (→ **tab. 8.1**).
Příklady hydraulických schémat pro vaši topnou soustavu najdete v (→ **kap. 5.1** až **5.4**).
- Stiskněte ovladač , aby se výběr potvrdil.


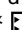
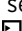
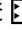
Příklad hydraulického schématu Č. obr.	Číslo hydraulického schématu	Vyrovňovací zásobník	Topný okruh	Zásobník TV	Čidla
5.1	5		X		AF, VF2
5.2	6		X	X	AF, SP, VF2
5.3	7	X	X		AF, VF1, VF2, RF1
5.4	8	X	X	X	AF, SP, VF1, VF2, RF1

8.1 Výběr čísla hydraulického schématu

8.1.2 Výběr elektrického schématu

- ▶ Otáčejte ovladač , až bude kurzor ▶ ukazovat na číslo elektrického schématu.
- ▶ Stiskněte ovladač . Parametr se zobrazí s tmavým podkladem a aktivuje se.
- ▶ Otáčejte ovladač , až vyberete elektrické schéma "1", "2" nebo "3", vhodné pro vaše napájení (→ **kap. 7.3**):
 - 1 = Neblokované síťové napájení
 - 2 = Dvouokruhové napájení s tarifem tepelného čerpadla
 - 3 = Dvouokruhové napájení se zvláštním tarifem
- ▶ Stiskněte ovladač , aby se výběr potvrdil.

8.1.3 Převzetí nastavení

- ▶ Otáčejte ovladač , až bude kurzor ▶ vpravo od položky nabídky "převzít" ukazovat na **NE**.
- ▶ Stiskněte ovladač . Parametr se zobrazí s tmavým podkladem a aktivuje se.
- ▶ Otáčejte ovladač , až se zobrazí "**ANO**".
- ▶ Stiskněte ovladač , aby se výběr potvrdil.
- ▶ Projděte všechny další nabídky asistenta instalace až do konce a proveďte všechna potřebná nastavení.

Konec asistenta instalace	
Inst.dokončena?	>NE
>Nastavitelné hodnoty	

8.4 Nabídka: Ukončení instalace

- ▶ "Inst.dokončena?" potvrďte "**ANO**", jen tehdy, pokud jste si jisti, že vše bylo správně nastaveno.

Když jste potvrdili "**ANO**", spustí se automaticky interní kontrolní procedura, při níž tepelné čerpadlo provádí vlastní kontrolu a kontrolu připojených komponent z hlediska funkce. Přitom se kontroluje obsazení čidel, pořadí fází elektrického napájení 400 V (točivé pole) a funkce použitých čidel.

Jestliže interní kontrolní procedura neskončila úspěšně, zobrazí se na displeji regulátoru chybové hlášení (→ **kap. 11**).

Regulátor automaticky kontroluje správné pořadí fází.

- ▶ V případě výskytu chybového hlášení zaměňte navzájem dvě fáze.

Pokud byla interní zkušební procedura úspěšná, přepne se displej regulátoru na základní zobrazení. Tepelné čerpadlo zahájí samočinnou regulaci.

8.1.4 Kontrola a odvzdušnění okruhu solanky

Odvzdušnění okruhu solanky musí probíhat po stanovenou dobu 24 hodin.

- ▶ Nezkracujte tuto dobu zrušením procesu, protože v tom případě zůstane vzduch v okruhu solanky a proces se bude muset opakovat.

Nástroj	A7
Odvzdušnění solanky	VYP

8.5 Nabídka A7: Spuštění odvzdušnění solanky

- ▶ V nabídce A7 (→ **kap. 9.7.4**) vyberte položku "Odvzdušnění solanky" a nastavte ji na "ZAP".

8 Uvedení do provozu

Během aktivní funkce odvzdušnění se čerpadlo solanky během první hodiny přepíná mezi 5 min provozu (výkon 100 %) a 5 minut klidu. Během aktivní funkce odvzdušnění se čerpadlo solanky přepíná mezi 50 min provozu a 10 min klidu.

- Zkontrolujte, zda se hladina kapaliny ve vyrovnávací nádrži solanky stabilizovala, tj. již nevykazuje žádné velké výkyvy.
- Nechte čerpadlo solanky spuštěné, aby se mohl vzduch obsažený v okruhu solanky shromáždit ve vyrovnávací nádrži solanky. Uniknutím vzduchu klesne hladina kapaliny ve vyrovnávací nádrži solanky a musí se opět doplnit (→ **kap. 6.3**).
- Otevřete pojistný ventil na vyrovnávací nádrži solanky (→ **obr. 5.8, poz. 42a**), aby se případný přetlak nad úroveň požadovaného plnicího tlaku 2,0 bar a pod úroveň spouštěcího tlaku pojistného ventilu 3 bar mohl uvolnit. Vyrovnávací nádrž na solanku musí být naplněna ze 2/3.

Kontrola stavu náplně roztokem solanky

V prvním měsíci po uvedení vytápěcí soustavy do provozu může hladina náplně roztoku solanky poněkud poklesnout, což je zcela normální. Výška hladiny se může měnit rovněž v závislosti na teplotě zdroje tepla. Hladina však nesmí v žádném případě poklesnout natolik, aby nebyla ve vyrovnávací nádrži solanky vidět.

Stav naplnění je správný, pokud je vyrovnávací nádrž solanky naplněna ze 2/3.

- Doplněte roztok solanky, když hladina poklesne natolik, že ji ve vyrovnávací nádrži téměř není vidět.

8.1.5 Kontrola a odvzdušnění topného okruhu

- Pokud je k odvzdušnění topného okruhu potřebné manuální zapnutí oběhového čerpadla topného okruhu a všech přepínacích ventilů, proveďte je prostřednictvím nabídky A5/A6 (→ **kap. 9.7.4**).

8.1.6 Případné odvzdušnění zásobníku teplé vody

Pokud je připojen zásobník teplé vody:

- Otevřete všechna odběrná místa teplé vody v domě.
- Jakmile vytéká teplá voda, všechna odběrná místa uzavřete.

8.2 Předání topného systému provozovateli

- Provozovatele topné soustavy poučte o manipulaci s celým zařízením a s jeho funkcí.
- Provozovateli předejte všechny návody a doklady k zařízením, aby si je uschoval.
- Upozorněte provozovatele, že návody musí zůstat v blízkosti tepelného čerpadla. Upozorněte provozovatele na nutnost pravidelné kontroly topné soustavy.



Nepříznivé ovlivnění funkce chlazení v důsledku uzavřených termostatických ventilů.

V provozu chlazení musí být termostatické ventily nastaveny na "otevřeno", aby mohla být zajištěna nerušená cirkulace topné vody ochlazené v topném okruhu podlahového topení.

- Upozorněte provozovatele na nutnost ručního otevření servopohonů v letním období.
- Upozorněte provozovatele na správné nastavení elektricky ovládaných ventilů, prostorových termostatů a dálkových ovládaní.



Pozor!

Nebezpečí poškození v důsledku deaktivace komponent pro ochranu před mrazem

- Informujte provozovatele o předpokladech pro nouzový provoz a automatickou funkci ochrany před mrazem.

Někteří provozovatelé si přejí úplné odpojení elektrického přídatného vytápění.

Pokud bylo v nabídce C7 (→ **tab. 9.6**) "Záložní topení" pro "Provoz topení" a "Provoz TV" nastaveno "Bez ZH", není podporován nouzový provoz ani funkce ochrany před mrazem. Provoz s ochranou před mrazem je ale přesto možný (aktivuje se automaticky).

Pokud bylo v nabídce A3 (→ **tab. 9.9**) "Hydraulické propojení přídatného vytápění" nastaveno "žádné", není možný nouzový režim provozu ani funkce ochrany před mrazem. Z výroby je nastavením "intern" v nabídce A3 propojeno interní elektrické přídatné vytápění.

9 Přizpůsobení topné soustavy

Aby byl provoz tepelného čerpadla ekonomický, je důležité přizpůsobit regulaci topné soustavy a chování uživatelů.

V následující kapitole jsou vysvětleny všechny funkce ekvitermního regulátoru energetické bilance.

9.1 Druhy provozu a funkce

Pro každý topný okruh je k dispozici pět druhů provozu:

- **Auto:** Provoz topného okruhu se přepíná podle nastavitelného časového programu mezi druhy provozu "Topení" a "Útlum".
- **Eko:** Provoz topného okruhu se přepíná podle nastavitelného časového programu mezi druhy provozu "Topení" a "Vyp". Topný okruh je přítom během doby útlumu vypnut, pokud není aktivována funkce ochrany před mrazem (v závislosti na venkovní teplotě).
- **Útlum:** Topný okruh je regulován na sníženou teplotu nezávisle na nastaveném časovém programu.
- **Topení:** Topný okruh je nezávisle na nastaveném časovém programu provozován s požadovanou teplotou výstupu.
- **Vyp:** Topný okruh je mimo provoz, pokud není aktivována funkce ochrany před mrazem (v závislosti na venkovní teplotě).

Pro připojený zásobník teplé vody jsou k dispozici tři režimy provozu:

- **Auto:** Ohřev zásobníku, resp. uvolnění pro cirkulační čerpadlo, se přiděluje podle nastaveného časového programu.
- **Zap:** Ohřev zásobníku je uvolněn nepřetržitě, tj. v případě potřeby se zásobník začne ihned ohřívat. Cirkulační čerpadlo je v provozu nepřetržitě.
- **Vyp:** Zásobník se neohřívá. Cirkulační čerpadlo je mimo provoz. V případě poklesu teploty v zásobníku pod 10 °C je zásobník z důvodu ochrany před mrazem ohříván na 15 °C.

9.2 Automatické funkce

Funkce ochrany před mrazem

Tepelné čerpadlo je vybaveno dvěma funkcemi pro ochranu před mrazem. Požadavek na ochranu před mrazem je ovládnán kompresorem (regulovaná ochrana před mrazem pro zařízení, topný okruh a zásobník teplé vody), pokud tepelné čerpadlo není v důsledku chyby trvale vypnuto. Pokud by bylo tepelné čerpadlo v důsledku chyby trvale vypnuto, zapne se nastavené přídatné vytápění, i když není pro normální topení nebo přípravu teplé vody uvolněno (nouzová ochrana před mrazem podle nastavení zařízení, topného okruhu anebo zásobníku teplé vody) (→ **tab. 9.6, nabídka C7**).

Regulovaná ochrana topení před mrazem

Tato funkce zajišťuje ve všech druzích provozu ochranu topného systému před mrazem.

Klesne-li venkovní teplota pod 3 °C a není právě aktivní žádný časový interval časového programu (tj. při druhu provozu "Vyp." nebo při "Eko" mimo časový interval), vytvoří se standardně s jednogodinovým zpožděním po splnění podmínky požadavek na teplotu výstupu s požadovanou hodnotou útlumu pro teplotu místnosti. Požadavek na ochranu před mrazem se zruší, pokud venkovní teplota opět stoupne nad 4 °C.

Regulovaná ochrana zásobníku teplé vody před mrazem

Tato funkce je aktivní také v provozních režimech "Vyp" a "Auto", nezávisle na časových programech.

Tato funkce se spustí automaticky, když skutečná teplota zásobníku teplé vody klesne pod 10 °C. Zásobník se poté ohřeje na 15 °C.

Nouzová funkce ochrany před mrazem

Nouzová funkce ochrany před mrazem automaticky aktivuje přídatné vytápění podle nastavení pro topení anebo ohřev teplé vody.

Jestliže je tepelné čerpadlo v důsledku chyby trvale vypnuto a venkovní teplota je pod 3 °C, uvolní se přídatné vytápění bez časového zpoždění za účelem nouzové ochrany před mrazem. Požadovaná hodnota teploty výstupu se omezí na 10 °C, aby se při nouzovém režimu s přídatným vytápěním nespotebovalo příliš mnoho energie. Uvolnění se zruší, pokud venkovní teplota stoupne nad 4 °C.

Pokud je připojen vyrovnávací zásobník, bude vyhříván, pokud čidlo teploty VF1 zaznamená teplotu <10 °C. Plnění zásobníku se vypne, pokud čidlo teploty RF1 zaznamená teplotu >12 °C.

Pokud je připojen zásobník teplé vody, bude ohříván, pokud čidlo teploty SP zaznamená teplotu <10 °C. Ohřev zásobníku se vypne, pokud čidlo teploty SP zaznamená teplotu >15 °C.



Pozor! **Nebezpečí poškození v důsledku zamrznutí!**

Tato funkce není aktivní, pokud je v nabídce A3 (→ **tab. 9.9**) "hydraulické propojení přídatného vytápění" pro přídatné vytápění nastavena hodnota "žádné"! V tomto případě není možný nouzový provoz v důsledku chyby s trvalým vypnutím, ani nouzová funkce ochrany před mrazem! Při nastavení hodnot "TV", "HK" nebo "TV+HK" (= externí přídatné vytápění) nejsou části hydraulické soustavy chráněny.

- V nabídce A3 (→ **tab. 9.9**) bezpodmínečně zajistěte hydraulické propojení přídatného vytápění.

Kontrola externích snímačů

Na základě vámi zadaného hydraulického základního zapojení při prvním uvedení do provozu jsou stanoveny příslušné snímače. Tepelné čerpadlo trvale automaticky kontroluje, zda jsou všechny snímače nainstalovány a zda jsou funkční.


Pojistka v případě nedostatku topné vody

Analogový tlakový snímač kontroluje případný nedostatek vody a vypne tepelné čerpadlo, když tlak vody poklesne pod hodnotu 0,5 bar, a znovu je zapne, když tlak vody přesáhne hodnotu 0,7 bar.

Ochrana proti zablokování čerpadla a ventilu

K zabránění zablokování cirkulačního čerpadla nebo všech přepínacích ventilů, se čerpadlo a ventily, které po 24 hodin nebyly v provozu, postupně zapnou na dobu cca 20 sekund.

Pojistka nedostatku solanky

Tlakový snímač sleduje možný nedostatek solanky a vypne tepelné čerpadlo, když tlak solanky jednorázově poklesne pod 0,2 bar. V paměti chyb se zobrazí chyba 91. Tepelné čerpadlo se opět automaticky zapne, když tlak solanky přesáhne hodnotu 0,4 bar. Pokud tlak solanky poklesne na dobu více než jedna minuta pod 0,6 bar, zobrazí se v nabídce  1 (→ **Návod k obsluze**) varovné hlášení.

Ochranný obvod podlahového topení pro všechny hydraulické systémy bez vyrovnávacího zásobníku (např. hydraulické schéma 5 a 6)

Pokud teplota výstupu topení v okruhu podlahového topení měřená čidlem teploty VF2 po dobu delší než 15 minut trvale překročí hodnotu (max. teplota HK + hystereze kompresoru + 2 K, výrobní nastavení: 52 °C), tepelné čerpadlo se vypne s chybovým hlášením 72 (→ **kap. 11.5**). Jakmile teplota vody na vstupu do topného okruhu opět klesne pod tuto hodnotu a závada se vynuluje, tepelné čerpadlo se opět zapne.

Maximální teplotu vody na vstupu do topného okruhu změníte parametrem "Maximální teplota topného okruhu" prostřednictvím vrDIALOG.

Připojený termostat maximální teploty termostat slouží jako přídatná pojistka. Při dosažení nastavené vypínací teploty vypne externí čerpadlo topného okruhu. Při přímém provozu vytápění trvale vypne tepelné čerpadlo.



Pozor! **Nebezpečí poškození v důsledku příliš vysoké vypínací hodnoty ochranného zapojení podlahového topení!**

Podlahová topení se v důsledku příliš vysokých teplot z důvodu příliš vysoké vypínací hodnoty ochranného zapojení podlahového vytápění mohou poškodit.

- Hodnotu pro ochranné zapojení podlahového topení nastavte tak, aby vinou vysokých teplot nedošlo k poškození vyhřívané podlahy.

Kontrola fází

Pořadí a přítomnost všech fází (pravotočivé pole) napájení 400 V jsou při prvním uvedení do provozu a během provozu trvale kontrolovány. Pokud není pořadí v pořádku nebo některá fáze vypadne, dojde k chybovému vypnutí tepelného čerpadla, aby se zabránilo poškození kompresoru. Aby se vyloučilo toto chybové hlášení při vypnutí napájecí sítě (doba blokování) provozovatelem, musí se kontakt přijímače signálu hromadného dálkového ovládání (HDO) připojit ke svorce 13 (elektrické schéma 2 a 3).

Funkce protimrazové ochrany pro zdroj tepla

Výstupní teplota zdroje tepla se průběžně měří. Pokud poklesne pod určitou hodnotu, kompresor se dočasně vypne s chybovým hlášením 20, resp. 21 (→ **kap. 11.4**). Pokud se tato chyba vyskytne třikrát po sobě, následuje vypnutí (→ **kap. 11.5**).

Hodnotu (výrobní nastavení -10 °C) pro ochranu před mrazem můžete nastavit pomocí asistenta instalace A4 (→ **kap. 9.7.4**).

9.3 Nastavitelné funkce

Na regulátoru můžete sami nastavit následující doplňkové funkce a přizpůsobit tak topnou soustavu podmínkám v místě instalace, resp. požadavkům provozovatele.



Uživatelské rozhraní a možnosti nastavení regulátoru jsou rozděleny do tří úrovní:
 - Úroveň pro provozovatele -> pro provozovatele
 - Úroveň kódu -> pro servisního technika
 - vrDIALOG -> pro servisního technika

9.3.1 Nastavitelné funkce na úrovni pro provozovatele

- Časové programy
- Naprogramované prázdniny
- Funkce úspory
- Funkce Party
- Jednorázový ohřev zásobníku
- Funkce chlazení

Popis funkcí viz → **Návod k obsluze**.

Nouzový provoz po chybě trvalým vypnutím (manuální)

V případě trvalého vypnutí v důsledku chyby lze manuálně aktivovat nouzový režim pomocí přídavného vytápění (→ **kap. 11.5**). Na displeji se pod chybovým hlášením "Nízký tlak - vypnutí" zobrazí následující parametry:

- Vrátit (ANO/NE)
ANO odstraní chybové hlášení a uvolní provoz kompresoru.
- Přednost TV (ANO/NE)
ANO uvolní přídavné vytápění pro ohřev teplé vody.
- Přednost vytápění (ANO/NE)
ANO uvolní přídavné vytápění pro topení.

9.3.2 Nastavitelné funkce na úrovni provozovatele

Sušení betonu

Pomocí této funkce můžete teplem sušit například čerstvě nanesený potěr (→ **tab. 9.1**). Teplota na vstupu odpovídá programu uloženému v regulátoru a je nezávislá na venkovní teplotě. Při aktivované funkci jsou všechny zvolené režimy provozu přerušeny (→ **tab. 9.6, nabídka C6**).

Den po spuštění funkce	Požadovaná teplota na vstupu pro tento den
Teplota při spuštění	25 °C
1	25 °C
2	30 °C
3	35 °C
4	40 °C
5 - 12	45 °C
13	40 °C
14	35 °C
15	30 °C
16	25 °C
17 - 23	10 °C (funkce ochrany před mrazem, čerpadlo v provozu)
24	30 °C
25	35 °C
26	40 °C
27	45 °C
28	35 °C
29	25 °C

9.1 Průběh sušení betonu

Na displeji je zobrazován provozní režim s aktuálním dnem a požadovanou teplotou na vstupu, probíhající den lze nastavit manuálně.

Pokud dosud není dokončen **okruh solanky**, může se sušení betonu provádět přídavným vytápěním.

- K tomu v nabídce C7 "Záložní topení" (→ **tab. 9.6**) pro parametr "Provoz topení" vyberte hodnotu "jen ZH".



Pozor!

Možné přetížení zdroje tepla v důsledku příliš vysokého odběru energie!

Během sušení betonu (např. v zimních měsících) se zdroj tepla může přetížit a může se tím zhoršit jeho regenerace.

- Při nízkých venkovních teplotách aktivujte pro sušení betonu navíc také přídavné vytápění.

Při spuštění funkce je uložen aktuální čas spuštění. Změna dnů probíhá přesně v tuto dobu.

Po ZAP/VYP síťového napájení se sušení betonu spouští takto:

Poslední den před vypnutím proudu	Spuštění po zapnutí proudu
1 - 15	1
16	16
17 - 23	17
24 - 28	24
29	29

9.2 Průběh sušení betonu po vypnutí/zapnutí síťového napájení

Pokud nechcete sušení betonu provádět se zadanými teplotami nebo časy, můžete pomocí regulace na pevnou hodnotu (→ **kap. 9.3.3**) zadat variabilní požadované teploty

9 Přizpůsobení topné soustavy

výstupu. Přitom respektujte platnou hysterezi kompresoru (nastavitelná prostřednictvím vrDIALOG, → **kap. 9.8**).

Termická dezinfekce

Funkce "Termická dezinfekce" slouží k tomu, aby usmrtila zárodky legionely v zásobníku a v potrubích.

Jednou týdně se připojený zásobník teplé vody ohřeje na teplotu asi 75 °C.

- Na úrovni kódu aktivujte funkci "Termická dezinfekce" podle místních předpisů a podle potřeby také v závislosti na velikosti zásobníku. Tuto funkci aktivujete u zásobníků s objemem pitné vody 400 l nebo větším. Nastavte čas spuštění a den spuštění (den v týdnu), ve kterém má dojít k ohřevu (→ **tab. 9.6, nabídka C9**).

9.3.3 Doplnkové funkce přes vrDIALOG

Dálkové nastavení parametrů/poplachu/diagnostiky

U tepelného čerpadla je možné provést pomocí vrDIALOG 810/2 na místě nebo pomocí vrDIALOG 840/2 popř. 860/2 prostřednictvím dálkové údržby diagnostiku a nastavení. Bližší informace najdete v příslušných → **návodech**.

Jednotka vrDIALOG 810/2 (sběrnice eBUS) umožňuje optimalizovat a konfigurovat topná zařízení a regulační systémy pomocí grafické vizualizace podporované počítačem a tím využít možnosti úspory energie. Oba systémy vám dávají možnost kdykoliv nahlédnout do procesů, které probíhají v regulačním systému, a ovlivnit jejich průběh. Programy vám umožní vytvořit záznam a grafické zpracování mnoha systémových údajů, nahrávání, provedení změn a ukládání on-line konfigurací přístrojů a ukládání informací formou zpráv.

Prostřednictvím jednotky vrDIALOG 810/2 můžete provést všechna nastavení tepelného čerpadla rovněž i další nastavení potřebná k optimalizaci.

Regulace na pevnou hodnotu

Pomocí této funkce můžete nezávisle na regulaci podle venkovní teploty nastavit pevnou teplotu výstupu prostřednictvím jednotky vrDIALOG.

9.4 Princip regulace

9.4.1 Možné okruhy topné soustavy

K ekvitermnímu regulátoru energetické bilance tepelného čerpadla lze připojit následující okruhy topné soustavy:

- topný okruh,
- jeden zásobník teplé vody s nepřímým ohřevem,
- cirkulační čerpadlo teplé vody,
- jeden vyrovnávací okruh.

Pro rozšíření systému můžete pomocí vyrovnávacího okruhu připojit až šest přídavných modulů pro směšovací okruhy VR 60 (příslušenství) vždy se dvěma směšovacími okruhy.

Programování směšovacích okruhů se provádí pomocí regulátoru na ovládacím panelu tepelného čerpadla.

Pro pohodlné ovládání lze pro prvních šest topných okruhů připojit dálková ovládání VR 90 (→ **kap. 7.7.1**).

9.4.2 Regulace na základě energetické bilance (hydraulické schéma 5 nebo 6)

Pokud jste instalovali topnou soustavu podle příkladů hydraulických schémat pro hydraulické schéma 5 nebo 6 (→ **kap. 5.1 a 5.2**) provede regulátor regulaci na základě energetické bilance.

Pro ekonomický a nezávadný provoz tepelného čerpadla je důležité stanovit četnost spuštění kompresoru. Rozběh kompresoru je okamžik, ve kterém dochází k největšímu zatížení. Pomocí regulace na základě energetické bilance je možné minimalizovat počet spuštění tepelného čerpadla, aniž by byl snížen komfort příjemného klimatu v místnosti. Stejně jako u jiných ekvitermních regulátorů porovnává regulátor venkovní teplotu s nastavenou topnou křivkou a vypočítává požadovanou teplotu výstupu. Výpočet energetické bilance se provádí na základě této skutečné teploty výstupu a požadované teploty výstupu, jejichž rozdíl za minutu je změřen a sečten:

1 minuta stupně [°min] = 1 K rozdíl teploty v průběhu 1 minuty

Při určitém deficitu tepla (v regulátoru volitelný, → **tab. 9.6, nabídka C2** "Start kompr. od") se tepelné čerpadlo spustí a opět se vypne, až když se přivedené množství tepla rovná deficitu tepla.

Čím větší je nastavená záporná číselná hodnota, tím delší jsou intervaly, ve kterých kompresor běží, resp. stojí.



Pokud jste připojili dálkové ovládání VR 90, nemůžete jej konfigurovat jako termostatický regulátor, protože se jinak znehodnotí výhody bilancování energie.

9.4.3 Regulace požadované teploty výstupu (hydraulické schéma 7 nebo 8)

Pokud jste instalovali topnou soustavu podle příkladů hydraulických schémat pro hydraulické schéma 7 nebo 8 (→ kap. 5.3 a 5.4), provede regulátor regulaci předepsané teploty výstupu.

Vyrovňovací zásobník je regulován v závislosti na požadované teplotě výstupu. Tepelné čerpadlo ohřívá, když je hodnota výstupního snímače teploty VF1 vyrovňovacího zásobníku nižší než požadovaná teplota. Čerpadlo ohřívá tak dlouho, dokud hodnota vstupního snímače teploty RF1 vyrovňovacího zásobníku nedosáhne požadované teploty plus 2 K.

9.5 Struktura regulátoru

Jako **základní obrazovka** se zobrazí **grafický displej**. Tento displej je výchozím bodem pro všechny ostatní nabídky. Ovládání regulátoru je podrobně popsáno v → **Návodu k obsluze**.

Pokud při nastavování hodnot po dobu 15 minut neaktivujete žádný ovladač, objeví se automaticky opět základní obrazovka.

Struktura regulátoru má tři úrovně:

Úroveň pro provozovatele je určena pro provozovatele (→ **Návod k obsluze**).

Úroveň kódu (servisní úroveň) je vyhrazena pro servisního technika a před neúmyslnou změnou nastavení je chráněna zadáním kódu.

Pokud nedojde k zadání kódu, tzn. zakódovaná úroveň není uvolněna, je možné následující parametry v jednotlivých nabídkách zobrazit, není však možné měnit jejich hodnoty. Nabídky jsou rozdělené na čtyři oblasti:


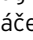

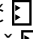
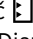
Oblasti nabídek	Popis	Popis v kapitole
C1 až C11	Nastavení parametrů funkcí tepelného čerpadla pro topné okruhy	9.7.1
D1 až D5	Provoz a testování tepelného čerpadla v diagnostickém režimu	9.7.2
I1 až I5	Vyvolání informací k nastavením tepelného čerpadla	9.7.3
A1 až A10	Vyvolání asistenta instalace tepelného čerpadla (instalační úroveň)	9.7.4

9.3 Oblasti nabídek

Třetí úroveň obsahuje funkce pro optimalizaci topné soustavy a může je nastavovat pouze servisní technik pouze prostřednictvím **vrDIALOG 810/2** a **vrnetDIALOG 840/2 a 860/2**.

9.6 Obnovení nastavení z výroby


- Před provedením funkcí si poznamenejte všechny nastavené hodnoty v regulátoru jak na úrovni provozovatele (→ **Návod k obsluze**), tak i na úrovni kódu (→ **kap. 9.7**).

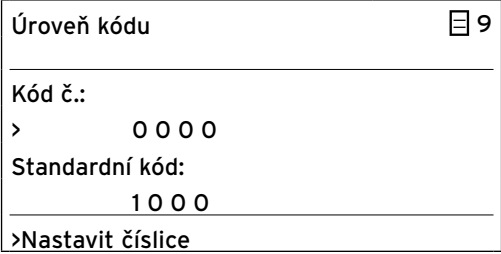
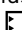

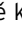



Zobrazený displej	Popis																														
<table border="1"> <tr> <td>St</td> <td>10.03.10</td> <td>9:35</td> </tr> <tr> <td colspan="3">Nastavení z výroby</td> </tr> <tr> <td>Zrušit</td> <td></td> <td>NE</td> </tr> <tr> <td>Časové programy</td> <td></td> <td>NE</td> </tr> <tr> <td>Všechno</td> <td></td> <td>NE</td> </tr> <tr> <td colspan="3">›Nastavitelné hodnoty</td> </tr> </table>	St	10.03.10	9:35	Nastavení z výroby			Zrušit		NE	Časové programy		NE	Všechno		NE	›Nastavitelné hodnoty			<div style="border: 1px solid black; padding: 5px;">  <p>Pozor! Možné chyby funkcí v důsledku vrácení na výrobní nastavení!</p> <p>Vrácení na výrobní nastavení může vymazat nastavení specifické pro soustavu a vést k chybám funkcí nebo k vypnutí tepelného čerpadla. Tepelné čerpadlo se tím nemůže poškodit.</p> <ul style="list-style-type: none"> ➤ Dříve než topnou soustavu vynulujete na výrobní nastavení, projděte v regulátoru všechny nabídky a poznamenejte si všechny nastavené hodnoty. </div> <ul style="list-style-type: none"> ➤ Nabídku "Nastavení z výroby" vyvoláte stisknutím obou ovladačů a jejich podržením minimálně 5 sekund. ➤ Pak si zvolte, jestli se na výrobní nastavení mají vynulovat pouze časové programy nebo všechny hodnoty. ➤ K tomu otáčejte ovladač , až bude kurzor před hodnotou v řádku pro prováděnou funkci: <table border="1" style="width: 100%; border-collapse: collapse;"> <thead> <tr> <th>Položka nabídky</th> <th>Zadání</th> <th>Výsledek</th> </tr> </thead> <tbody> <tr> <td>Zrušit</td> <td>Ano</td> <td>Nastavené parametry zůstanou zachovány.</td> </tr> <tr> <td>Časové programy</td> <td>Ano</td> <td>Všechny naprogramované časové intervaly se vymažou.</td> </tr> <tr> <td>Všechno</td> <td>Ano</td> <td>Všechny nastavené parametry se vrátí na výrobní nastavení.</td> </tr> </tbody> </table> <ul style="list-style-type: none"> ➤ Stiskněte ovladač  pro označení hodnoty. ➤ Otáčejte ovladač , až se zobrazí ANO. ➤ Stiskněte ovladač . <p>Funkce se provede. Displej se po několika sekundách vrátí k základní obrazovce.</p> <ul style="list-style-type: none"> ➤ Po provedení této funkce si vezměte k ruce poznamenané hodnoty. ➤ Na regulátoru projděte všechny nabídky. ➤ Zkontrolujte hodnoty a v případě potřeby je nastavte znovu. 	Položka nabídky	Zadání	Výsledek	Zrušit	Ano	Nastavené parametry zůstanou zachovány.	Časové programy	Ano	Všechny naprogramované časové intervaly se vymažou.	Všechno	Ano	Všechny nastavené parametry se vrátí na výrobní nastavení.
St	10.03.10	9:35																													
Nastavení z výroby																															
Zrušit		NE																													
Časové programy		NE																													
Všechno		NE																													
›Nastavitelné hodnoty																															
Položka nabídky	Zadání	Výsledek																													
Zrušit	Ano	Nastavené parametry zůstanou zachovány.																													
Časové programy	Ano	Všechny naprogramované časové intervaly se vymažou.																													
Všechno	Ano	Všechny nastavené parametry se vrátí na výrobní nastavení.																													

9.4 Obnovení nastavení z výroby

9.7 Vyvolání nabídek úrovně kódu

Zakódovaná úroveň má různé oblasti, v nichž můžete podle kontextu měnit nebo si jen prohlížet parametry. Kontext lze vždy poznat podle názvu nabídky.


- K vyvolání úrovně kódu zvolte nabídku  9 na úrovni pro provozovatele (→ **Návod k obsluze**).

Zobrazený displej	Popis	Nastavení z výroby
	<p>Abyste se dostali na Úroveň kódu (servisní úroveň), nastavte příslušný kód (standardní kód 1000) a stiskněte ovladač .</p> <p>Pro zobrazení nastavených hodnot bez zadání vstupního kódu musíte ovladač  jednou stisknout. Poté můžete otáčením ovladače  načítat všechny parametry úrovně kódů, nelze je však měnit.</p> <p> Neotáčejte ovladačem , protože tím neúmyslně změníte kód!</p> <p>Bezpečnostní funkce: 15 minut po poslední provedené změně na kódované úrovni (aktivace ovladače) se vámi zadaný kód opět vynuluje. Abyste se poté opět dostali na úroveň chráněnou kódem, musíte znovu zadat kód.</p> <p> Pozor! Možné ovlivnění funkce v důsledku nesprávně nastavených parametrů! Neúmyslné změny parametrů specifických pro zařízení mohou způsobit poruchy popř. poškození tepelného čerpadla. ➤ Nepokoušejte se svévolným zadáváním vniknout do zakódované úrovně.</p>	1000

9.5 Vyvolání nabídek úrovně kódu

9 Přizpůsobení topné soustavy

9.7.1 Nabídka C: Nastavení parametrů topné soustavy

Zobrazený displej	Popis	Nastavení z výroby
Nabídka C: Nastavení parametrů topné soustavy	V nabídkách C1 až C11 můžete nastavit parametry různých funkcí tepelného čerpadla.	
Úroveň kódu C1 změnit <hr/> Kód č.: > 0 0 0 0 <hr/> Převzít? Ne >Nastavit číslice	Nabídka ke změně čísla kódu. Zde můžete standardní kód 1000 nahradit libovolným čtyřmístným kódem.  Pokud změníte kód, poznamenejte si nový kód, jinak již nebudete moci na zakódované úrovni provádět žádné změny!	1000
HK2 C2 Parametr <hr/> Druh Hořákový okruh Topná křivka 0,30 Mez vyp.-venk.tepl. > 20 °C Start komp.v -120° min >Zvolit teplotu	Druh: Okruh hořáku (při přímých hydraulikách), směšovací okruh (při vyrovnávacích hydraulikách), pevná hodnota. Topná křivka: Nastavitelná topná křivka (ne u pevné hodnoty). Mez vyp.-venk.tepl.: Mez teploty pro vypnutí topného režimu (letní funkce). Start komp.v.: Nastavení minut stupně do spuštění kompresoru (jen u přímé hydrauliky)	0,3 20 °C

9.6 Nabídka C: Nastavení parametrů topné soustavy

Zobrazený displej	Popis	Nastavení z výroby														
<table border="1"> <tr> <td>HK2</td> <td>C2</td> </tr> <tr> <td>Parametr</td> <td></td> </tr> <tr> <td>Druh</td> <td>Hořákový okruh</td> </tr> <tr> <td>Topná křivka</td> <td>0,30</td> </tr> <tr> <td>Mez vyp.-venk.tepl.</td> <td>> 20 °C</td> </tr> <tr> <td>Start komp.v</td> <td>-120° min</td> </tr> <tr> <td colspan="2">>Nastavitelné hodnoty</td> </tr> </table>	HK2	C2	Parametr		Druh	Hořákový okruh	Topná křivka	0,30	Mez vyp.-venk.tepl.	> 20 °C	Start komp.v	-120° min	>Nastavitelné hodnoty		<p>Topná křivka: Topná křivka představuje poměr mezi venkovní teplotou a požadovanou teplotou výstupu. Nastavení je prováděno pro každý topný okruh zvlášť. Na výběru správné topné křivky závisí rozhodujícím způsobem úspornost a komfort při používání topné soustavy. Příliš vysoko zvolená topná křivka znamená příliš vysoké teploty v topné soustavě a z toho plynoucí vyšší spotřebu energie. Je-li zvolena příliš nízká topná křivka, je požadované teploty za určitých okolností dosaženo až po dlouhé době nebo jí není dosaženo vůbec.</p>	
HK2	C2															
Parametr																
Druh	Hořákový okruh															
Topná křivka	0,30															
Mez vyp.-venk.tepl.	> 20 °C															
Start komp.v	-120° min															
>Nastavitelné hodnoty																
<table border="1"> <tr> <td>HK2</td> <td>C2</td> </tr> <tr> <td>Parametr</td> <td></td> </tr> <tr> <td>Druh</td> <td>Konst.hodnota</td> </tr> <tr> <td>Mez vyp.-venk.tepl.</td> <td>> 20 °C</td> </tr> <tr> <td>Start komp.v</td> <td>-120 °C</td> </tr> <tr> <td colspan="2">>Zvolit teplotu</td> </tr> </table>	HK2	C2	Parametr		Druh	Konst.hodnota	Mez vyp.-venk.tepl.	> 20 °C	Start komp.v	-120 °C	>Zvolit teplotu		<p>Toto zobrazení se objeví, když byla nastavena "Konst. hodnota".</p> <p>Při energetické bilanci se zároveň zobrazí "Start komp.v"</p> <p>Je-li připojena jednotka VR 60, tato nabídka se objeví několikrát (pro každý topný okruh).</p>			
HK2	C2															
Parametr																
Druh	Konst.hodnota															
Mez vyp.-venk.tepl.	> 20 °C															
Start komp.v	-120 °C															
>Zvolit teplotu																

9.6 Nabídka C: Nastavení parametrů topné soustavy (pokračování)



9 Přizpůsobení topné soustavy

Zobrazený displej	Popis	Nastavení z výroby												
<table border="1"> <tr> <td>Vyrovňovací zásobník</td> <td>C3</td> </tr> <tr> <td colspan="2">Informace</td> </tr> <tr> <td>Pož.tepl.výstup</td> <td>41 °C</td> </tr> <tr> <td>Výstup.čidlo VF1</td> <td>29 °C</td> </tr> <tr> <td>Čidlo zpát. RF1</td> <td>25 °C</td> </tr> </table>	Vyrovňovací zásobník	C3	Informace		Pož.tepl.výstup	41 °C	Výstup.čidlo VF1	29 °C	Čidlo zpát. RF1	25 °C	<p>Tato nabídka se zobrazí jen při použití vyrovnávacího zásobníku (např. hydraulické schéma 7 a 8).</p> <p>Výstup.tepl.výstup: Výstup.tepl.chlazení</p> <p>Výstup.čidlo VF1: Výstupní čidlo VF1 pro teplotu na vstupu vyrovnávacího zásobníku</p> <p>Čidlo zpát. RF1: Vstupní čidlo RF1 na výstupu vyrovnávacího zásobníku</p>			
Vyrovňovací zásobník	C3													
Informace														
Pož.tepl.výstup	41 °C													
Výstup.čidlo VF1	29 °C													
Čidlo zpát. RF1	25 °C													
<table border="1"> <tr> <td>HK2</td> <td>C4</td> </tr> <tr> <td colspan="2">Informace</td> </tr> <tr> <td>Pož.tepl.výstup</td> <td>41 °C</td> </tr> <tr> <td>Výstup. tepl. VF2</td> <td>30 °C</td> </tr> <tr> <td>Režim čerpadla</td> <td>VYP</td> </tr> <tr> <td>Celková energie</td> <td>-183° min</td> </tr> </table>	HK2	C4	Informace		Pož.tepl.výstup	41 °C	Výstup. tepl. VF2	30 °C	Režim čerpadla	VYP	Celková energie	-183° min	<p>Při přímém provozu vytápění (např. hydraulické schéma 5 nebo 6) se zobrazí horní displej.</p> <p>Dolní nabídka se zobrazí jen při použití vyrovnávacího zásobníku (např. schéma hydrauliky 7 a 8 a při použití VR 60 event. několikrát).</p> <p>Pož.tepl.výstup: Požadovaná teplota na vstupu topného okruhu.</p> <p>Výstup. tepl. VF2: Aktuální teplota na vstupu VF2.</p> <p>Celková energie: Celková energie je součet rozdílu mezi skutečnou teplotou vstupu a požadovanou teplotou vstupu za minutu. Při určitém nedostatku tepla se spustí tepelné čerpadlo, viz regulace na základě energetické bilance, (→ kap. 9.4.2)</p> <p>Režim čerpadla: Zobrazí se, zda je čerpadlo zapnuté nebo vypnuté (ZAP/VYP).</p> <p>Režim směšovače: Ukazatel OTEVŘ/ZAV popisuje směr, kterým regulace vede směšovač. Pokud není směšovač aktivován, objeví se VYP.</p> <p>Pokud je připojen VR 60, dolní nabídka se objeví několikrát (pro každý topný okruh).</p>	
HK2	C4													
Informace														
Pož.tepl.výstup	41 °C													
Výstup. tepl. VF2	30 °C													
Režim čerpadla	VYP													
Celková energie	-183° min													
<table border="1"> <tr> <td>HK2</td> <td>C4</td> </tr> <tr> <td colspan="2">Parametr</td> </tr> <tr> <td>Pož.tepl.výstup</td> <td>41 °C</td> </tr> <tr> <td>Výstup. tepl. VF2</td> <td>29 °C</td> </tr> <tr> <td>Režim čerpadla</td> <td>VYP</td> </tr> <tr> <td>Režim směšovače</td> <td>OTEVŘ</td> </tr> </table>	HK2	C4	Parametr		Pož.tepl.výstup	41 °C	Výstup. tepl. VF2	29 °C	Režim čerpadla	VYP	Režim směšovače	OTEVŘ		
HK2	C4													
Parametr														
Pož.tepl.výstup	41 °C													
Výstup. tepl. VF2	29 °C													
Režim čerpadla	VYP													
Režim směšovače	OTEVŘ													

9.6 Nabídka C: Nastavení parametrů topné soustavy (pokračování)


Zobrazený displej	Popis	Nastavení z výroby
<div style="border: 1px solid black; padding: 5px;"> <p>HK2 C5</p> <p>Parametr</p> <hr/> <p>Prost.spínání >žádné</p> <p>Dávk.ovládání ANO 23 °C</p> <p>>Zvolit způsob provozu</p> </div>	<p>Pouze při použití dálkového ovládání VR 90:</p> <p>Prost.spínání:</p> <p>Žádné = teplota v místnosti z dálkového ovládání při PROVOZU topení není zohledněna. Naměřená teplota místnosti nemá žádný vliv na provoz chlazení.</p> <p>Zapnutí = teplota vody vstupu do topného okruhu je ovlivněna dodatečně k nastavené topné křivce v závislosti na rozdílu mezi požadovanou a skutečnou teplotou místnosti.</p> <p>Termostat = teplota v místnosti z dálkového ovládání VR 90 je použita přímo k regulaci, funkce prostorového termostatu. Nastavená topná křivka se posune. Provoz vytápění se zastaví, pokud se požadovaná teplota v místnosti překročí o více než 1K. Provoz vytápění se opět uvolní, když se nedosáhne požadovaná teplota v místnosti.</p> <div style="border: 1px solid black; padding: 2px; display: inline-block; text-align: center; width: 20px; height: 20px; margin-bottom: 5px;">i</div> <p>Toto nastavení nevolte, pokud jste nastavili regulaci na základě energetické bilance.</p> <p>Provoz chlazení: Překročení prostorové teploty > RT_pož (den) + 3K je požadováno při provozu chlazení. Základním předpokladem pro požadavek na chlazení podle prostorové teploty je, aby střední hodnota venkovní teploty za 24 hodin byla dostatečně vysoká (nižší než 5K pod hranici spuštění chlazení pro požadavek na chlazení v závislosti na venkovní teplotě).</p> <p>Dávk.ovládání: Automaticky se zobrazí, zda je dálkové ovládání VR 90 připojeno (ANO/NE). Pokud ANO, zobrazí se na VR 90 naměřená teplota místnosti.</p> <p>Eventuálně se tato nabídka objeví několikrát (pro každý topný okruh s dálkovým ovládáním).</p>	<p>Žádné</p> <p>3 K</p>

9.6 Nabídka C: Nastavení parametrů topné soustavy (pokračování)


Zobrazený displej	Popis	Nastavení z výroby
<p>Záložní vytápění C7</p> <hr/> <p>Záloha výpadku proud >NE</p> <p>Provoz topení Bez ZH</p> <p>Provoz TV Bez ZH</p> <p>Celé starty -600° min</p> <p>>Volit ↓</p>	<p>Záloha výpadku proud: Pokud nastavíte elektrické schéma 2, tato položka nabídky se zároveň zobrazí v nejvyšším řádku. Pokud nastavíte "ANO", provoz přídatného vytápění se během doby blokování napájení uvolní.</p> <p> Toto nastavení má přednost před nastaveními pro "Provoz topení" a "Provoz TV". Nastavené přídatné vytápění nepřetržitě zajišťuje ohřev topné vody a teplé vody až do nastavené požadované hodnoty. Pokud je interní elektrické přídatné vytápění hydraulicky propojeno jako přídatné vytápění (výrobní nastavení), může to vést k vysokým nákladům na energii.</p>	NE
<p>Záložní vytápění C7</p> <hr/> <p>Hyster. zálož. vytap. 5 K</p> <hr/> <p>>Volit</p>	<p>Hystereze záložního vytápění</p> <p>Nucené zapnutí přídatného vytápění v těchto případech: SKU. teplota výstupu < POŽ. teplota výstupu - hystereze</p> <p>Nucené vypnutí přídatného vytápění v těchto případech: SKU. teplota výstupu > POŽ. teplota výstupu + hystereze</p> <p>Platí od 15 minut provozu kompresoru pro všechna hydraulická zařízení. Doba, do níž se smí přídatné vytápění spustit, je možno odečíst v nabídce D3.</p>	5 K
<p>Provoz chlazení C8</p> <hr/> <p>Výstupní teplota 22 °C</p> <p>Prov.hod.chl.</p> <hr/> <p>>Volit</p>	<p>Výstupní teplota: Údaj požadované výstupní teploty. Hodnota může být změněna.</p> <p> Pozor! Nebezpečí poškození v důsledku poklesu teploty pod rosny bod a vytváření kondenzátu!</p> <p>I při teplotě na výstupu 20 °C při provozu chlazení je zaručena dostatečná funkce chlazení.</p> <p>➤ Při provozu chlazení nenastavujte teplotu na výstupu příliš nízko.</p> <hr/> <p>Prov.hod.chl.: Provozní hodiny čerpadla solanky v provozu chlazení.</p>	20 °C

9.6 Nabídka C: Nastavení parametrů topné soustavy (pokračování)

9 Přizpůsobení topné soustavy

Zobrazený displej	Popis	Nastavení z výroby
<p>Termická dezinfekce C9 Parametr</p> <hr/> <p>Termická dezinfekce VYP Legionella start 04:00</p> <hr/> <p>>Volit</p>	<p>Termická dezinfekce: VYP/Po/Út/St/Čt/Pá/So/Ne</p> <p>Legionela start: Nastavený čas určuje, kdy bude spuštěna funkce ochrany proti legionelám.</p> <p>Termická dezinfekce se provádí v nastavený den v týdnu a v nastavený čas pomocí přídavného vytápění, pokud je přídavné vytápění aktivováno.</p> <p>V připojené stanici pitné vody VPM W se spustí průběh funkce termické dezinfekce. Za tímto účelem nastaví regulátor požadovanou teplotu výstupu na 76 °C/74 °C (hystereze 2 K). Funkce ochrany proti legionelám je ukončena, jakmile skutečná teplota na vstupu na zásobníku dosáhne hodnoty 73 °C po dobu min. 30 minut, resp. 90 minut, pokud nebylo dosaženo teploty 73 °C (např. pokud je během této doby odebírána teplá voda).</p>	<p>VYP</p> <p>04:00</p>
<p>Řízení čerpadla C10 Parametr</p> <hr/> <p>Čerpadlo zdroje 100 % Čerpadlo topného okruhu 100 % Cirkulační čerpadlo 100 %</p> <hr/> <p>>Volit</p>	<p>Čerpací výkon vysoce účinných čerpadel lze v případě potřeby přizpůsobit požadavkům topné soustavy (okruh solanky a topný okruh).</p> <p>Rozsahy nastavení od 30 % do 100 %</p> <p> Neuvážené, velkorysé změny těchto parametrů mohou vést k nežádoucím ztrátám výkonu a účinnosti. Změny nastavení provádějte je nepatrně a s rozvahou.</p> <p>Údaje pro optimální nastavení vysoce účinných čerpadel najdete v následující kapitole.</p> <p>Čerpadlo solanky (Čerpadlo zdroje): Nezávisle na nastavené hodnotě zvyšuje regulátor výkon čerpadla až na 100 %, když výstupní teplota solanky poklesla pod teplotu protimrazové ochrany + 3 K (→ tab. 9.9, nabídka A3). Když se teplota na výstupu solanky opět zvýší, nastaví regulátor výkon čerpadla opět na nastavenou hodnotu.</p> <p>Jestliže vstupní teplota solanky překročí 22 °C, sníží regulátor výkon čerpadla až na 30 %.</p>	<p>100 %</p>

9.6 Nabídka C: Nastavení parametrů topné soustavy (pokračování)

Zobrazený displej	Popis	Nastavení z výroby												
<table border="1"> <tr> <td>Řízení čerpadla</td> <td>C10</td> </tr> <tr> <td colspan="2">Parametr</td> </tr> <tr> <td>Čerpadlo zdroje</td> <td>100 %</td> </tr> <tr> <td>Čerpadlo topného okruhu</td> <td>100 %</td> </tr> <tr> <td>Cirkulační čerpadlo</td> <td>100 %</td> </tr> <tr> <td colspan="2">>Volit</td> </tr> </table>	Řízení čerpadla	C10	Parametr		Čerpadlo zdroje	100 %	Čerpadlo topného okruhu	100 %	Cirkulační čerpadlo	100 %	>Volit		<p>Čerpadlo HK1: Nastavení čerpadla topného okruhu platí jen pro přímý provoz topení. (bez vyrovnávacího zásobníku topné vody nebo kombinovaného zásobníku). Pokud je připojen vyrovnávací zásobník topné vody, čerpací výkon se automaticky sníží na 50 %.</p> <p>Cirkulační čerpadlo: Rozsah nastavení 0 - 100 % není nastavení výkonu čerpadla, ale rozdělení časového intervalu vztaženého na jeden interval 10 minut, např. 80 % = 8 minut provozu, 2 minuty pauza. Časový interval je aktivní. V tomto časovém intervalu taktuje cirkulační čerpadlo způsobem odpovídajícím nastavené hodnotě v procentech. Při výběru 0 % se cirkulační čerpadlo vypne. Cirkulační čerpadlo se nespustí, jestliže je zásobník dosud studený.</p>	<p>100 %</p> <p>100 %</p>
Řízení čerpadla	C10													
Parametr														
Čerpadlo zdroje	100 %													
Čerpadlo topného okruhu	100 %													
Cirkulační čerpadlo	100 %													
>Volit														
<table border="1"> <tr> <td>Solární zásobník</td> <td>C11</td> </tr> <tr> <td colspan="2">Parametr</td> </tr> <tr> <td>Maximální teplota</td> <td>95 °C</td> </tr> <tr> <td colspan="2">>Zvolit teplotu</td> </tr> </table>	Solární zásobník	C11	Parametr		Maximální teplota	95 °C	>Zvolit teplotu		<p>Tato nabídka se zobrazí pouze při instalovaném zásobníku solanky, např. VPS /2.</p> <p>Maximální teplota: Pokud je ještě dostatek sluneční energie, připojený vyrovnávací zásobník VPS /2 se ohřeje prostřednictvím požadovaných teplot pro topení a teplou vodu na zde nastavenou maximální teplotu.</p> <p> Topné okruhy, připojené k vyrovnávacímu zásobníku musí být směšovací okruhy.</p>					
Solární zásobník	C11													
Parametr														
Maximální teplota	95 °C													
>Zvolit teplotu														

9.6 Nabídka C: Nastavení parametrů topné soustavy (pokračování)

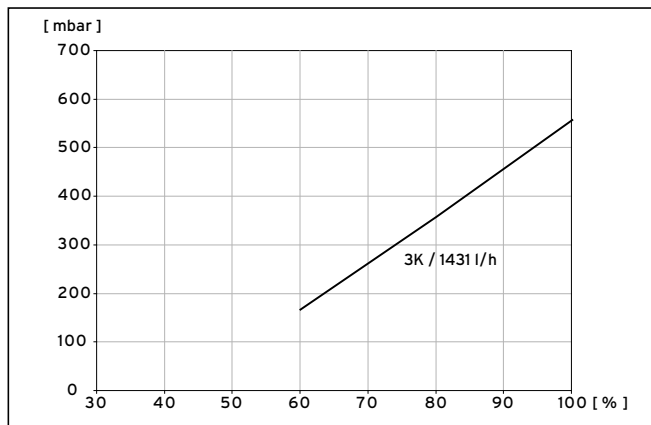
9 Přizpůsobení topné soustavy

Nastavení vysoce účinných čerpadel

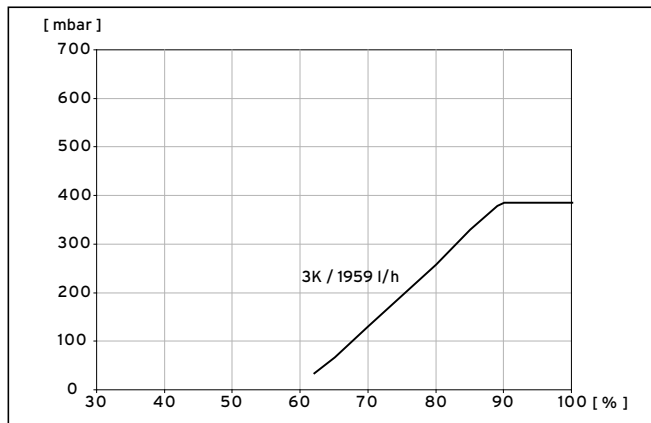
Čerpadlo solanky (čerpadlo zdroje)

Jestliže rozpětí teploty na straně solanky v důsledku nízké tlakové ztráty (velké průřezy potrubí, malá hloubka vrtání) v trvalém provozu poklesne pod 2 K, můžete tomu přizpůsobit výkon čerpadla (→ tab. 9.6, nabídka C10).

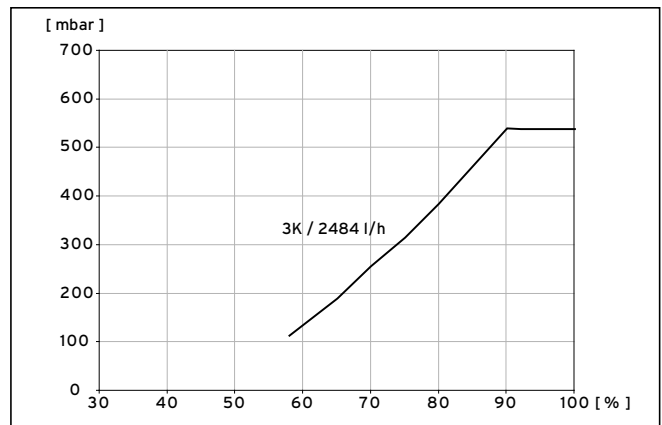
V následujících diagramech je znázorněno, jak se projeví nastavení řízení čerpadla na zbytkových výtlačných výškách při jmenovitém objemovém průtoku pro rozpětí teploty 3 K na straně solanky.



9.1 Diagram optimalizace výkonu čerpadla solanky VWS 64/3



9.2 Diagram optimalizace výkonu čerpadla solanky VWS 84/3

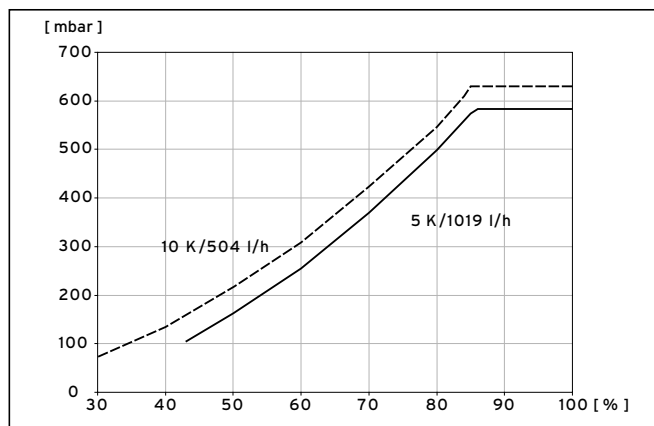


9.3 Diagram optimalizace výkonu čerpadla solanky VWS 104/3

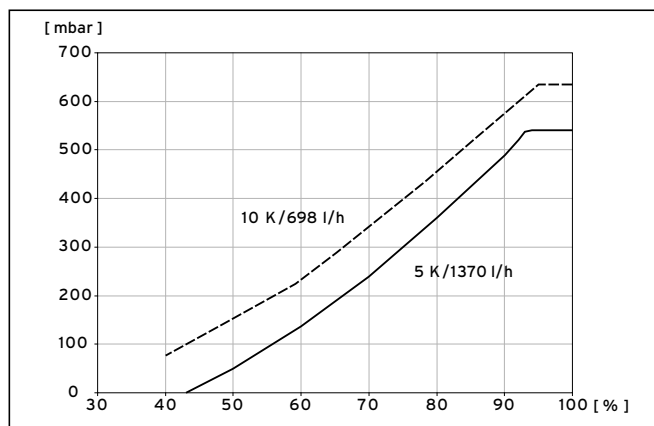
Čerpadlo topného okruhu

Pokud se požaduje rozpětí mezi teplotou na výstupu a zpětném vedení vyšší než 5 K nebo tlaková ztráta topné soustavy leží hluboko pod zbytkovou výtlačnou výškou nastavenou z výroby, můžete čerpací výkon čerpadla snížit (→ **tab. 9.6, nabídka C10**).

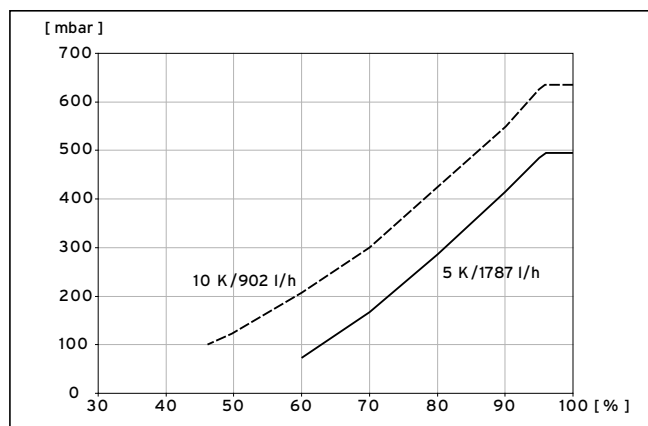
V následujících diagramech je znázorněno, jak se projeví nastavení regulace čerpadla na zbytkových výtlačných výškách při jmenovitém objemovém průtoku pro rozpětí 5 a 10 K na straně topení.



9.4 Diagram optimalizace výkonu čerpadla topného okruhu VWS 64/3




9.5 Diagram optimalizace výkonu čerpadla topného okruhu VWS 84/3



9.6 Diagram optimalizace výkonu čerpadla topného okruhu VWS 104/3



9 Přizpůsobení topné soustavy

9.7.2 Nabídka D: Provedení diagnostiky

Zobrazený displej	Popis	Nastavení z výroby														
Nabídka D: Provedení diagnostiky	 <p>Pozor! Nebezpečí poškození komponent tepelného čerpadla! V režimu diagnostiky se interní bezpečnostní zařízení a nastavení vyřadí z provozu. Časté zapínání a vypínání může vést k poškození kompresoru a vysoce účinných čerpadel. ➤ Režim diagnostiky podle možnosti nezapínejte a nevypínejte několikrát po sobě.</p> <p>V nabídkách D1 až D5 můžete tepelné čerpadlo provozovat a testovat v diagnostickém režimu. Při každém nastavení, mimo "Test" = "ne" (nabídka D1), nemohou být nabídky diagnostiky opuštěny. Automatický reset následuje 15 minut po posledním stisknutí tlačítka.</p> <p>V diagnostickém provozu nejsou dodržovány doby rozběhu, minimální doby a doby doběhu kompresoru, čerpadel a dalších dílů!</p>															
<table border="1"> <tr> <td>Diagnostika</td> <td>D1</td> </tr> <tr> <td>Chladicí okruh</td> <td></td> </tr> <tr> <td>Test</td> <td>>Ne</td> </tr> <tr> <td>Vysoký tlak-kompr.</td> <td>11,9 bar</td> </tr> <tr> <td>Kompr. výstup-tepl.</td> <td>66 °C</td> </tr> <tr> <td>Nízký tlak-kompr.</td> <td>2,3 bar</td> </tr> <tr> <td>Kompr.vstup-tepl.</td> <td>0 °C</td> </tr> </table>	Diagnostika	D1	Chladicí okruh		Test	>Ne	Vysoký tlak-kompr.	11,9 bar	Kompr. výstup-tepl.	66 °C	Nízký tlak-kompr.	2,3 bar	Kompr.vstup-tepl.	0 °C	<p>Test: ne/vyp/topení/teplá voda. Nastavení druhu provozu pro tepelné čerpadlo ke kontrole chování tepelného čerpadla.</p> <p>Vysoký tlak-kompr.: Údaj tlaku chladicí kapaliny na výstupu kompresoru.</p> <p>Kompr.výstup-tepl.: (výstup kompresoru, vysoký tlak): Údaj čidla teploty T1.*</p> <p>Nízký tlak-kompr.: Údaj tlaku chladicího média - vstup kompresoru.</p> <p>Kompr.vstup-tepl.: (vstup kompresoru, strana sání): Údaj čidla teploty T2.*</p>	-
Diagnostika	D1															
Chladicí okruh																
Test	>Ne															
Vysoký tlak-kompr.	11,9 bar															
Kompr. výstup-tepl.	66 °C															
Nízký tlak-kompr.	2,3 bar															
Kompr.vstup-tepl.	0 °C															

9.7 Nabídka D: Provedení diagnostiky

* viz obr. 1 a 2 v příloze

Zobrazený displej	Popis	Nastavení z výroby														
<table border="1"> <tr> <td>Diagnostika</td> <td>D2</td> </tr> <tr> <td>Chladicí okruh</td> <td></td> </tr> <tr> <td>Přehřátí</td> <td>6 K</td> </tr> <tr> <td>Podchlazení</td> <td>10 K</td> </tr> <tr> <td>TEV vstup</td> <td>10 °C</td> </tr> <tr> <td>Kompresor</td> <td>ZAP</td> </tr> </table>	Diagnostika	D2	Chladicí okruh		Přehřátí	6 K	Podchlazení	10 K	TEV vstup	10 °C	Kompresor	ZAP	<p>Přehřátí: Přehřátí chladicího média vypočtené z T2* a nízkotlakého snímače. Je zobrazeno jen tehdy, je-li kompresor v provozu.</p> <p> Zobrazí-li se hodnota "-50 °C", je čidlo teploty T2 na vstupu kompresoru vadné. V paměti chyb se neuloží žádné varovné hlášení.</p> <p>Podchlazení: Podchlazení chladicího média vypočtené z T4* a vysokotlakého snímače. Je zobrazeno jen tehdy, je-li kompresor v provozu.</p> <p> Zobrazí-li se údaj "-50 °C", je čidlo teploty T4 na vstupu TEV vadné. V paměti chyb se neuloží žádné varovné hlášení.</p> <p>TEV vstup: Teplota na vstupu termického expanzního ventilu.*</p> <p>Kompresor: Stav kompresoru: ZAP/VYP/x min. (čas v minutách do náběhu kompresoru při existujícím požadavku na teplo)</p>	-		
Diagnostika	D2															
Chladicí okruh																
Přehřátí	6 K															
Podchlazení	10 K															
TEV vstup	10 °C															
Kompresor	ZAP															
<table border="1"> <tr> <td>Diagnostika</td> <td>D3</td> </tr> <tr> <td>Okruh tepelného čerpadla</td> <td></td> </tr> <tr> <td>Sk.teplota výstupu</td> <td>27 °C</td> </tr> <tr> <td>Sk.tepl.zpátečky</td> <td>24 °C</td> </tr> <tr> <td>Čerpadlo topného okruhu</td> <td>VYP</td> </tr> <tr> <td>Tlak v top.zař.</td> <td>1,2 bar</td> </tr> <tr> <td>Záložní vytápění</td> <td>VYP</td> </tr> </table>	Diagnostika	D3	Okruh tepelného čerpadla		Sk.teplota výstupu	27 °C	Sk.tepl.zpátečky	24 °C	Čerpadlo topného okruhu	VYP	Tlak v top.zař.	1,2 bar	Záložní vytápění	VYP	<p>Sk.teplota výstupu: Aktuální teplota na vstupu T6.*</p> <p>Sk.tepl.zpátečky: Aktuální teplota na zpátečce T5.*</p> <p>Čerpadlo topného okruhu: Stav čerpadla topného okruhu: Otáčky v %/VYP.</p> <p>Tlak v top.zař.: Tlak v topném okruhu (tlakový snímač topného okruhu).</p> <p>Záložní vytápění: Stav záložní vytápění: ZAP/VYP.</p>	-
Diagnostika	D3															
Okruh tepelného čerpadla																
Sk.teplota výstupu	27 °C															
Sk.tepl.zpátečky	24 °C															
Čerpadlo topného okruhu	VYP															
Tlak v top.zař.	1,2 bar															
Záložní vytápění	VYP															

9.7 Nabídka D: Provedení diagnostiky (pokračování)

* viz obr. 1 a 2 v příloze


9 Přizpůsobení topné soustavy

Zobrazený displej	Popis	Nastavení z výroby														
<table border="1"> <tr> <td>Diagnostika</td> <td>D4</td> </tr> <tr> <td>Zdroj tepla</td> <td></td> </tr> <tr> <td>Tepł.zpát.zdroje</td> <td>10 °C</td> </tr> <tr> <td>Výst.tepl.výparník</td> <td>9 °C</td> </tr> <tr> <td>Čerpadlo zdroje</td> <td>100 %</td> </tr> <tr> <td>Solanka - tlak</td> <td>1,5 bar</td> </tr> </table>	Diagnostika	D4	Zdroj tepla		Tepł.zpát.zdroje	10 °C	Výst.tepl.výparník	9 °C	Čerpadlo zdroje	100 %	Solanka - tlak	1,5 bar	<p>Tepł.zpát.zdroje: Teplota solanky na vstupu tepelného čerpadla, T3.*</p> <p>Výst.tepl.výparník: Teplota solanky na výstupu tepelného čerpadla</p> <p>Čerpadlo zdroje: Stav čerpadla solanky: Otáčky v %/ VYP.</p> <p>Solanka tlak: Tlak solanky na tlakovém snímači zdroje tepla.</p>	–		
Diagnostika	D4															
Zdroj tepla																
Tepł.zpát.zdroje	10 °C															
Výst.tepl.výparník	9 °C															
Čerpadlo zdroje	100 %															
Solanka - tlak	1,5 bar															
<table border="1"> <tr> <td>Diagnostika</td> <td>D5</td> </tr> <tr> <td>Topný okruh</td> <td></td> </tr> <tr> <td>Zásobník VF1</td> <td>45 °C</td> </tr> <tr> <td>Zásobník RF1</td> <td>36 °C</td> </tr> <tr> <td>Kalibrace VF2</td> <td>38 °C</td> </tr> <tr> <td>Tepł.zásobníku SKU</td> <td>52 °C</td> </tr> <tr> <td>UV1</td> <td>HK</td> </tr> </table>	Diagnostika	D5	Topný okruh		Zásobník VF1	45 °C	Zásobník RF1	36 °C	Kalibrace VF2	38 °C	Tepł.zásobníku SKU	52 °C	UV1	HK	<p>Zásobník VF1: Výstupní čidlo teploty VF1 vyrovnávacího zásobníku.</p> <p>Zásobník RF1: Vstupní snímač teploty RF1 vyrovnávacího zásobníku.</p> <p>Kalibrace VF2: Aktuální teplota na výstupu do topení.</p> <p>Tepł.zásobníku SKU: Teplota v zásobníku teplé vody.</p> <p>UV1: = Stav přepínacího ventilu topení/ohřevu zásobníku (HK = topný okruh, TV = okruh teplé vody).</p>	
Diagnostika	D5															
Topný okruh																
Zásobník VF1	45 °C															
Zásobník RF1	36 °C															
Kalibrace VF2	38 °C															
Tepł.zásobníku SKU	52 °C															
UV1	HK															

9.7 Nabídka D: Provedení diagnostiky (pokračování)

* viz obr. 1 a 2 v příloze


9.7.3 Nabídka I: Zobrazení všeobecných informací

Zobrazený displej	Popis	Nastavení z výroby											
Nabídka I: Zobrazení všeobecných informací	V nabídkách I1 až I4 získáte informace o nastaveních tepelného čerpadla.												
<table border="1"> <tr> <td>Paměť chyb</td> <td>11</td> </tr> <tr> <td>Číslo chyby</td> <td>> 1</td> </tr> <tr> <td>Kód chyby</td> <td>96</td> </tr> <tr> <td>10.03.10</td> <td>07:18</td> </tr> <tr> <td colspan="2">Chyba tlak.čidlo chlad. média</td> </tr> </table>	Paměť chyb	11	Číslo chyby	> 1	Kód chyby	96	10.03.10	07:18	Chyba tlak.čidlo chlad. média		<p>Nabídka paměti chyb, která zobrazuje posledních 20 chyb v pořadí jejich výskytu. Naposledy se vyskytující chyba má nejvyšší číslo chyby.</p> <p>Zobrazí se číslo chyby s kódem chyby, datem/časem výskytu a stručný popis chyby. Číslo chyby znázorňuje pořadí, ve kterém se chyby vyskytly. Kód chyby identifikuje chybu. Seznam najdete v → kap.11.</p> <p>Otáčením ovladače  se zobrazí následující chyby.</p>	–	
Paměť chyb	11												
Číslo chyby	> 1												
Kód chyby	96												
10.03.10	07:18												
Chyba tlak.čidlo chlad. média													
<table border="1"> <tr> <td>Provozní data</td> <td>12</td> </tr> <tr> <td>Provoz kompresoru</td> <td>7 hod.</td> </tr> <tr> <td>Počet star.kompre.</td> <td>33</td> </tr> <tr> <td>Režim příd. topení</td> <td>2 hod.</td> </tr> <tr> <td>Zál.vytáp. starty</td> <td>21</td> </tr> </table>	Provozní data	12	Provoz kompresoru	7 hod.	Počet star.kompre.	33	Režim příd. topení	2 hod.	Zál.vytáp. starty	21	<p>Provoz kompresoru: Dosavadní provozní hodiny kompresoru.</p> <p>Počet star.kompre.: Počet spuštění kompresoru.</p> <p>Režim příd. topení: Dosavadní provozní hodiny přídavného vytápění.</p> <p>Zál.vytáp. starty: Počet spuštění přídavného vytápění.</p>	–	
Provozní data	12												
Provoz kompresoru	7 hod.												
Počet star.kompre.	33												
Režim příd. topení	2 hod.												
Zál.vytáp. starty	21												
<table border="1"> <tr> <td>Verze software</td> <td>13</td> </tr> <tr> <td>Štítek i/o</td> <td>1</td> <td>4.04</td> </tr> <tr> <td>User Interface</td> <td>1</td> <td>3.04</td> </tr> <tr> <td>VR 90</td> <td>4</td> <td>2.21</td> </tr> </table>	Verze software	13	Štítek i/o	1	4.04	User Interface	1	3.04	VR 90	4	2.21	<p>Štítek i/o: Verze softwaru V/V desky (deska plošných spojů tepelného čerpadla).</p> <p>User Interface: Verze softwaru uživatelského rozhraní (displej na ovládací konzole).</p> <p>VR 90: Zobrazuje verzi softwaru, pokud je připojeno VR 90.</p>	–
Verze software	13												
Štítek i/o	1	4.04											
User Interface	1	3.04											
VR 90	4	2.21											

9.8 Nabídka I: Zobrazení všeobecných informací

* viz obr. 1 a 2 v příloze


9 Přizpůsobení topné soustavy

Zobrazený displej	Popis	Nastavení z výroby
<div style="border: 1px solid black; padding: 5px;"> <div style="text-align: right;">I4</div> <hr/> Vrátit? NE <hr/> Kód 1: 0000 Kód 2: FFFF Převzít kódy? NE <hr/> >Volit </div>	<p>Vrátit: Vynulování chybových hlášení s vypnutím jako následkem. Všechny probíhající funkce se ihned zruší. Tepelné čerpadlo se znovu spustí.</p> <hr/> <div style="display: flex; align-items: center;">  <p>Pozor! Nebezpečí poškození tepelného čerpadla! Neodborná nastavení poškodí tepelné čerpadlo. > Hodnoty kódu v žádném případě neměňte.</p> </div> <hr/> <p>Kód 1/Kód 2: Hodnoty nesmějí být změněny!</p>	0000; FFFF NE

9.8 Nabídka I: Zobrazit všeobecné informace (pokračování)


* viz obr. 1 a 2 v příloze

9.7.4 Nabídka A: Vyvolání asistenta instalace



Zobrazený displej	Popis	Nastavení z výroby																		
<p>Nabídka A: Vyvolání asistenta instalace</p>	<p>Asistent instalace se automaticky zobrazí při prvním uvedení tepelného čerpadla do provozu. Povede vás oběma prvními nabídkami A1 a A2. Nyní máte možnost nastavení ještě jednou dodatečně změnit.</p>																			
<table border="1"> <tr> <td>Installationsassistent</td> <td>A1</td> </tr> <tr> <td>Sprache</td> <td>>DE deutsch</td> </tr> <tr> <td>Standort</td> <td>DE</td> </tr> <tr> <td colspan="2">>Sprache wählen</td> </tr> </table>	Installationsassistent	A1	Sprache	>DE deutsch	Standort	DE	>Sprache wählen		<p>Při první instalaci je regulátor vždy spuštěn s touto nabídkou (asistent instalace).</p> <p>Sprache (Jazyk): Nastavení jazyka pro danou zemi</p> <p>Standort (Místo instalace): (jen při nainstalované solární stanici VPM S) Zadáním stanoviště a času zjištěného prostřednictvím přijímače DCF vypočte interní solární kalendář v solární stanici východ a západ Slunce. Kontrola teploty kolektoru zapnutím solárního čerpadla v intervalu 10 min neprobíhá v noci.</p>											
Installationsassistent	A1																			
Sprache	>DE deutsch																			
Standort	DE																			
>Sprache wählen																				
<table border="1"> <tr> <td>Pomocník při instalaci</td> <td>A2</td> </tr> <tr> <td>Kód přístroje</td> <td>4</td> </tr> <tr> <td>Hydraul. schéma</td> <td>6</td> </tr> <tr> <td>Elektrické schéma převzít</td> <td>1 ANO</td> </tr> <tr> <td colspan="2">>Volit</td> </tr> </table>	Pomocník při instalaci	A2	Kód přístroje	4	Hydraul. schéma	6	Elektrické schéma převzít	1 ANO	>Volit		<p>Hydraulické a elektrické schéma musí při prvním uvedení do provozu nastavit instalující servisní technik.</p> <div style="display: flex; align-items: flex-start;"> <div style="margin-right: 10px;">  </div> <div> <p>Typ tepelného čerpadla je nastaven již z výroby a není přestavitelný! Po vynulování na výrobní nastavení nebo v případě servisu (výměna hlavní desky) musíte hodnotu příp. zadat znovu.</p> </div> </div> <p>Kód přístroje:</p> <table> <tr> <td>Typ</td> <td>Označení</td> </tr> <tr> <td>4</td> <td>VWS 64/3</td> </tr> <tr> <td>6</td> <td>VWS 84/3</td> </tr> <tr> <td>8</td> <td>VWS 104/3</td> </tr> </table> <p>Hydraul. schéma:</p> <p>5 = bez vyrovnávacího zásobníku, bez zásobníku teplé vody (→ obr. 5.1)</p> <p>7 = bez vyrovnávacího zásobníku, bez zásobníku teplé vody (→ obr. 5.2)</p> <p>6 = bez vyrovnávacího zásobníku, se zásobníkem teplé vody (→ obr. 5.3)</p> <p>8 = bez vyrovnávacího zásobníku, se zásobníkem teplé vody nebo kombinovaným zásobníkem se solární stanicí anebo stanicí pitné vody (→ obr. 5.4)</p>	Typ	Označení	4	VWS 64/3	6	VWS 84/3	8	VWS 104/3	
Pomocník při instalaci	A2																			
Kód přístroje	4																			
Hydraul. schéma	6																			
Elektrické schéma převzít	1 ANO																			
>Volit																				
Typ	Označení																			
4	VWS 64/3																			
6	VWS 84/3																			
8	VWS 104/3																			

9.9 Nabídka A: Vyvolání asistenta instalace

9 Přizpůsobení topné soustavy

Zobrazený displej	Popis	Nastavení z výroby														
	<p>Elektrické schéma: 1 = všechno normální tarif (→ obr. 7.4) 2 = snížený tarif pro kompresor (→ obr. 7.5) 3 = snížený tarif pro kompresor a elektrické pří- davné vytápění (→ obr. 7.6)</p> <p>Převzít: ANO/NE; S ANO se nastavené hodnoty uloží.</p>															
<table border="1"> <tr> <td>Pomocník při instalaci</td> <td>A3</td> </tr> <tr> <td>Záložní vytápění</td> <td></td> </tr> <tr> <td>Hydraulické připojení</td> <td></td> </tr> <tr> <td>Záložní vytápění</td> <td>intern</td> </tr> <tr> <td>Bivalentní tepl.</td> <td>0 °C</td> </tr> <tr> <td>Typ zásobníku</td> <td>Spirála</td> </tr> <tr> <td colspan="2">>Volit</td> </tr> </table>	Pomocník při instalaci	A3	Záložní vytápění		Hydraulické připojení		Záložní vytápění	intern	Bivalentní tepl.	0 °C	Typ zásobníku	Spirála	>Volit		<p>Hydraulické propojení Záložní vytápění: Je možné nastavit, zda a kde bude hydraulicky propojené přídavné vytápění:</p> <ul style="list-style-type: none"> - Žádné: Interní a externí přídavné vytápění deaktivováno. <hr/> <p> Pozor! Nebezpečí poškození v důsledku zamrznutí! Při tomto nastavení neexistuje při nouzovém provozu žádná nouzová ochrana před mrazem. ► Přídavné topení nedeaktivujte při nebezpečí mrazu.</p> <hr/> <ul style="list-style-type: none"> - intern: Elektrické přídavné vytápění v tepelném čerpadle. - TV+ HK: Externí přídavné vytápění pro teplou vodu a topný okruh je k dispozici. - TV: Externí přídavné vytápění k dispozici pouze pro teplou vodu. - HK: Externí přídavné vytápění k dispozici pouze pro topný okruh. <p>Regulátor řídí přídavné vytápění jen tehdy, když je v nabídce C7 uvolněno "Záložní vytápění" a je splněna následující podmínka:</p> <p>Bivalentní tepl.: Pouze pod touto venkovní teplotou je přídavné vytápění pro dohřívání v topném režimu uvolněno pro paralelní provoz.</p> <p>Typ zásobníku: Nastavení typu zásobníku pro zásobník teplé vody. Spirála: Zásobník se spirálovou trubkou, např. VIH RW 300</p> <ul style="list-style-type: none"> - Vrstvený: Vrstvený (stratifikační) zásobník, např. VPS /2 	<p>intern</p> <p>0 °C</p>
Pomocník při instalaci	A3															
Záložní vytápění																
Hydraulické připojení																
Záložní vytápění	intern															
Bivalentní tepl.	0 °C															
Typ zásobníku	Spirála															
>Volit																

9.9 Nabídka A: Vvolání asistenta instalace (pokračování)


Zobrazený displej	Popis	Nastavení z výroby																										
<table border="1"> <tr> <td>Pomocník při instalaci Geotermální zdroj</td> <td>A4</td> </tr> <tr> <td>Protimrazová ochrana</td> <td>-10 °C</td> </tr> <tr> <td colspan="2">>Volit</td> </tr> </table>	Pomocník při instalaci Geotermální zdroj	A4	Protimrazová ochrana	-10 °C	>Volit		<p>Protimrazová ochrana: Minimální přípustná výstupní teplota solanky. Při nedosažení se zobrazí chybové hlášení 21/22, resp. 61/62 a kompresor se vypne.</p>	-10 °C																				
Pomocník při instalaci Geotermální zdroj	A4																											
Protimrazová ochrana	-10 °C																											
>Volit																												
<table border="1"> <tr> <td>Nástroj Test 1</td> <td>A5</td> </tr> <tr> <td>HK2-P</td> <td>ZAP</td> </tr> <tr> <td>ZP</td> <td>VYP</td> </tr> <tr> <td>ZH</td> <td>VYP</td> </tr> <tr> <td>SK2-P</td> <td>VYP</td> </tr> <tr> <td colspan="2">>Volit ↓</td> </tr> <tr> <td>Čerpadlo topného okruhu</td> <td>ZAP</td> </tr> <tr> <td>Kompresor</td> <td>ZAP</td> </tr> <tr> <td>Čerpadlo zdroje</td> <td>ZAP</td> </tr> <tr> <td>Rozběhový proud</td> <td>ZAP</td> </tr> <tr> <td>UV1</td> <td>HK</td> </tr> <tr> <td>Mix - solanka</td> <td>OTEVŘ</td> </tr> <tr> <td>Ventil chlazení</td> <td>OTEV</td> </tr> </table>	Nástroj Test 1	A5	HK2-P	ZAP	ZP	VYP	ZH	VYP	SK2-P	VYP	>Volit ↓		Čerpadlo topného okruhu	ZAP	Kompresor	ZAP	Čerpadlo zdroje	ZAP	Rozběhový proud	ZAP	UV1	HK	Mix - solanka	OTEVŘ	Ventil chlazení	OTEV	<div style="border: 1px solid black; padding: 5px; margin-bottom: 10px;">  <p>Pozor! Nebezpečí poškození v důsledku nesprávné obsluhy! Častými starty se elektronika vysoce účinných čerpadel a kompresoru může poškodit. ➤ Čerpadla a kompresor spouštějte maximálně třikrát za hodinu.</p> </div> <p>Pomocí testu komponent můžete zkontrolovat akční členy tepelného čerpadla. Zapnutí platí pro dobu max. 20 min a ignoruje během této doby aktuální zadání regulátoru. Poté se tepelné čerpadlo zase vrátí do předchozího provozního stavu.</p> <div style="border: 1px solid black; padding: 5px; margin-bottom: 10px;">  <p>Po zapnutí kompresoru se automaticky zapne i čerpadlo topného okruhu a čerpadlo solanky.</p> </div> <p>UV1 = Přepínací ventil topení/ohřevu zásobníku v poloze TV = "Ohřev teplé vody" HK = "Provoz vytápění"</p> <p>Mix - solanka = Směšovací ventil solanky v poloze VYP, OTEV, ZAV.</p> <p>Ventil chlazení = Přepínací ventil chlazení v poloze OTEV= "Topení" ZAV = "Chlazení"</p>	VYP
Nástroj Test 1	A5																											
HK2-P	ZAP																											
ZP	VYP																											
ZH	VYP																											
SK2-P	VYP																											
>Volit ↓																												
Čerpadlo topného okruhu	ZAP																											
Kompresor	ZAP																											
Čerpadlo zdroje	ZAP																											
Rozběhový proud	ZAP																											
UV1	HK																											
Mix - solanka	OTEVŘ																											
Ventil chlazení	OTEV																											
<table border="1"> <tr> <td>Nástroj Test 2</td> <td>A6</td> </tr> <tr> <td>Komponenty VR 60</td> <td>Adr. 4</td> </tr> <tr> <td>Aktorika</td> <td>VYP</td> </tr> <tr> <td>Sensorika VF a</td> <td>29 °C</td> </tr> <tr> <td colspan="2">>Volit</td> </tr> </table>	Nástroj Test 2	A6	Komponenty VR 60	Adr. 4	Aktorika	VYP	Sensorika VF a	29 °C	>Volit		<p>Tato nabídka se objeví jen tehdy, je-li instalováno několik topných okruhů a alespoň jeden VR 60. Pomocí testu komponent 2 můžete zkontrolovat akční členy připojeného příslušenství. Zapnutí platí pro dobu max. 20 min a ignoruje během této doby aktuální zadání regulátoru. Poté se tepelné čerpadlo zase vrátí do předchozího provozního stavu.</p>																	
Nástroj Test 2	A6																											
Komponenty VR 60	Adr. 4																											
Aktorika	VYP																											
Sensorika VF a	29 °C																											
>Volit																												

9.9 Nabídka A: Vyvolání asistenta instalace (pokračování)

9 Přizpůsobení topné soustavy

Zobrazený displej	Popis	Nastavení z výroby														
<table border="1"> <tr> <td>Nástroj</td> <td>A7</td> </tr> <tr> <td>Odvzdušnění solanky</td> <td>VYP</td> </tr> </table>	Nástroj	A7	Odvzdušnění solanky	VYP	<p>Odvzdušnění solanky: Během první hodiny pracuje čerpadlo solanky přerušovaně 5 minut ZAP/5 minut VYP. Poté je čerpadlo solanky střídavě 50 minut zapnuto a 10 minut vypnuto. Tento přerušovaný provoz čerpadla solanky po 24 hodinách skončí.</p> <p>Připojené cirkulační čerpadlo a rovněž přepínací ventil topení/ohřevu zásobníku a přepínací ventil chlazení jsou rovněž uvedeny do provozu a popř. spínány.</p>	–										
Nástroj	A7															
Odvzdušnění solanky	VYP															
<table border="1"> <tr> <td>Nástroj</td> <td>A8</td> </tr> <tr> <td>Kalibrace</td> <td></td> </tr> <tr> <td>Venkovní teplota</td> <td>0,0 K</td> </tr> <tr> <td>TV čidlo SP</td> <td>0,0 K</td> </tr> <tr> <td>Kalibrace VF2</td> <td>0,0 K</td> </tr> <tr> <td>Vstupní čidlo teploty RF1</td> <td>0,0 K</td> </tr> <tr> <td>>Zvolit opr.hodnotu</td> <td>↓</td> </tr> </table>	Nástroj	A8	Kalibrace		Venkovní teplota	0,0 K	TV čidlo SP	0,0 K	Kalibrace VF2	0,0 K	Vstupní čidlo teploty RF1	0,0 K	>Zvolit opr.hodnotu	↓	<p>Ruční přizpůsobení zobrazených teplot. Rozsah přestavení kalibrace</p> <p>Venkovní teplota: +/- 5 K, délka kroku 1,0 K.</p> <p>TV čidlo SP: +/- 3 K, délka kroku 0,5 K.</p> <p>Kalibrace VF2: Výstupní čidlo VF2 se vždy zobrazí. +/- 3 K, délka kroku 0,5 K.</p> <p>Vstupní čidlo teploty RF1: +/- 3 K, délka kroku 0,5 K.</p> <p>Výstup.čidlo VF1: +/- 3 K, délka kroku 0,5 K.</p>	<p>0 K</p> <p>0 K</p> <p>0 K</p> <p>0 K</p> <p>0 K</p>
Nástroj	A8															
Kalibrace																
Venkovní teplota	0,0 K															
TV čidlo SP	0,0 K															
Kalibrace VF2	0,0 K															
Vstupní čidlo teploty RF1	0,0 K															
>Zvolit opr.hodnotu	↓															
<table border="1"> <tr> <td>Nástroj</td> <td>A8</td> </tr> <tr> <td>Kalibrace</td> <td></td> </tr> <tr> <td>Výstup.čidlo VF1</td> <td>0,0 K</td> </tr> <tr> <td>Kontrast display</td> <td>16</td> </tr> </table>	Nástroj	A8	Kalibrace		Výstup.čidlo VF1	0,0 K	Kontrast display	16	<p>Interní čidla se mohou změnit jen prostřednictvím vrDIALOG nebo vrnetDIALOG, čidlo regulátoru a zásobníku jen u příslušné hydrauliky.</p> <p>Kontrast display: Nastavení kontrastu displeje (0 - 25).</p>	<p>16</p>						
Nástroj	A8															
Kalibrace																
Výstup.čidlo VF1	0,0 K															
Kontrast display	16															
<table border="1"> <tr> <td>Pomocník při instalaci</td> <td>A9</td> </tr> <tr> <td>VPM W</td> <td></td> </tr> <tr> <td>s elektrickou topnou tyčí</td> <td>NE</td> </tr> <tr> <td>>Volit</td> <td></td> </tr> </table>	Pomocník při instalaci	A9	VPM W		s elektrickou topnou tyčí	NE	>Volit		<p>Nabídka se zobrazí pouze při instalované stanici pitné vody VPM W.</p> <p>Elektrickou topnou tyčí: Připojení dodatečně instalovaného externího elektrického přídavného vytápění na dosažení teploty pro ochranu proti legionelám v oběhovém potrubí zadáním "ANO".</p>							
Pomocník při instalaci	A9															
VPM W																
s elektrickou topnou tyčí	NE															
>Volit																

9.9 Nabídka A: Vyvolání asistenta instalace (pokračování)

Zobrazený displej	Popis	Nastavení z výroby
<p>Pomocník při instalaci A10 Kompresor</p> <hr/> <p>Kompresor - hyst. 7 K Max. teplota zpátečky top. okruhu: 46 °C</p> <hr/> <p>>Volit</p>	<p>Hystereze kompresoru Tato položka nabídky se zobrazí jen u hydraulických schémat s přímým topným provozem. Nucené zapnutí kompresoru při: SKU. teplota výstupu < POŽ. teplota výstupu - hystereze Nucené vypnutí přídatného vytápění v těchto případech: SKU. teplota výstupu > POŽ. teplota výstupu + hystereze</p> <p>Max. teplota zpátečky topného okruhu: Nastavte meze teploty zpětné větve pro provoz kompresoru. Tato funkce má zabránit zbytečnému krátkodobému provozu kompresoru.</p>	<p>7 K</p> <p>46 °C</p>
<p>Konec asistenta instalace</p> <hr/> <p>Inst.dokončena? >ANO</p> <hr/> <p>>Volit</p>	<p> První uvedení do provozu: "Inst.dokončena?" potvrďte "ANO", jen tehdy, pokud jste si jisti, že vše bylo správně nastaveno.</p> <p>Po potvrzení "ANO" přejde regulátor do základního zobrazení. Tepelné čerpadlo zahájí samočinnou regulaci.</p> <p>Tato nabídka se již neobjeví, pokud bylo jednorázově při prvním uvedení do provozu nastaveno "ANO".</p>	

9.9 Nabídka A: Vyvolání asistenta instalace (pokračování)

9 Přizpůsobení topné soustavy

9.8 Parametry, nastavitelné pouze s vrDIALOG

Nastavení prostřednictvím vrDIALOG smí provádět jen zkušený servisní technik.

Parametr	Popis	Nastavení z výroby
Kalibrování čidel teploty	Interní čidla (T3, T6, T7 a T8) mohou být kalibrována jen pomocí vrDIALOG 810/2.	
Změna názvu: Topný okruh	Změna názvu: Každý topný okruh topné soustavy můžete individuálně pojmenovat. Pro topný okruh máte k dispozici max. 10 písmen. Zvolené označení je automaticky uloženo a zobrazováno na příslušných obrazovkách displeje. Podle konfigurace zařízení se názvy dalších topných okruhů zobrazí na displeji.	HK2: HK2
Software - stav	Stav informuje o provozním stavu softwaru tepelného čerpadla.	–
Výpadek proudu	Výpadek proudu: Přerušení dodávky proudu v důsledku aktivace kontaktu EVU (čas blokování distributorem energie): "ne" = žádný čas blokování, "ano" = čas blokování aktivován, aktivace např. pomocí přijímače signálu hromadného dálkového ovládání (HDO).	–
Fázový stav	Fázový stav: Zobrazí se, zda jsou k dispozici všechny 3 fáze (OK/chyba).	–
Fázové pořadí	Fázové pořadí: Zobrazí se, zda je směr točivého pole v pořádku (OK/chyba).	–
Minimální teplota Maximální teplota	Minimální teplota/Maximální teplota: Nastavení mezních teplot (Min. a Max.), které může topný okruh požadovat. S maximální teplotou se vypočítá i hodnota pro ochranné zapojení podlahového topení (maximální teplota topného okruhu + hystereze kompresoru + 2K).	15 °C 43 °C
Max.předb.zahřátí	Max.předb.zahřátí: Aby byla zohledněna setrvačnost podlahového topení, můžete před zahájením naprogramované doby vytápění ručně nastavit předběžné zahřátí.	0 hod.

9.10 Parametry, nastavitelné pouze s vrDIALOG

Parametr	Popis	Nastavení z výroby
Max.doba vytápění 20 min Max.doba ohř.TV 40 min	Max.doba vytápění = maximální doba, po jejímž uplynutí se přejde opět do režimu ohřevu zásobníku, pokud i nadále paralelně existuje požadavek zásobníku. Max.doba ohř.TV = doba, po jejímž uplynutí se přejde z režimu ohřevu zásobníku k režimu topení, pokud paralelně existuje požadavek na topení.	20 min 40 min
Spuštění kompresoru	Spuštění kompresoru: Max. možný počet spuštění kompresoru za hodinu (3 - 5).	3
Pov. rozpětí teploty	Pov. rozpětí teploty: Max. přípustné rozpětí teploty solanky na vstupu a výstupu. Při překročení se zobrazí chybové hlášení a kompresor se vypne. Pokud je nastaveno 20 K, je funkce deaktivována.	20 K
Výst.zdroj.čerpadlo	Výst.zdroj.čerpadlo: Doba, o kterou se čerpadlo zdroje zapíná dříve než kompresor.	1 min
Ident.chyby-teplota podle	Ident.chyby-teplota Pokud není požadovaná hodnota teploty na vstupu topného okruhu dosažena po nastaveném čase, objeví se na displeji příslušné chybové hlášení a chyba se uloží do seznamu chyb (zobrazení posledních deseti chyb). Tuto funkci můžete zapnout nebo vypnout.	VYP
Servisní doba	Rychlý test U servisní doby ZAP jsou časové kroky pro součet energetické bilance změněny z 1 min na 1s a tím se energetická bilance zrychlí o faktor 60. Minimální doba běhu 4 min a minimální doba vypnutí kompresoru 5 min se nezmění.	-
Uvolnění chlazení	Uvolnění chlazení Každý topný okruh v topné soustavě můžete individuálně zablokovat, pokud se jedná o okruh, v němž je chlazení vyloučeno např. z důvodu nebezpečí kondenzace. Přitom se pro tento topný okruh nezobrazují žádné možnosti nastavení chlazení a topný okruh je během provozu chlazení zablokován pomocí připojeného směšovacího ventilu.	Ano
Pokračování chlazení v období prázdnin	Pokračování chlazení v období prázdnin Pro každý okruh topné soustavy můžete individuálně uvolnit také chlazení v naprogramovaném prázdninovém období. To může být také potřebné pro regeneraci zdroje prostřednictvím zpětného přivádění energie.	Ne

9.10 Parametry, nastavitelné pouze s vrDIALOG (pokračování)

9 Přizpůsobení topné soustavy

Parametr	Popis	Nastavení z výroby
Celé starty	Celé starty Tato hodnota je podstatná pouze při přímém vytápění a pokud bylo přídatné vytápění uvolněno pro provoz topení. Udává hodnotu celkové energie, při jejímž nedosažení se přídatné vytápění zapne spolu s kompresorem. Tato hodnota je ve vztahu s počáteční hodnotou celkové energie pro kompresor, tj. při standardních hodnotách je mez zapnutí přídatného vytápění: -120 °min - 600 °min = -720 °min. Přídatné topení se vypne, pokud se požadovaná teplota výstupu na VF2 překročí o 3 K.	
Výkon čerpadla topného okruhu měnitelný podle celkové energie	Výkon čerpadla topného okruhu pro pohotovostní provoz je snížen z důvodu zmenšení celkové energie a může být zvýšen pomocí této funkce.	30 %

9.10 Parametry, nastavitelné pouze s vrDIALOG (pokračování)

10 Inspekce a údržba

10.1 Pokyny pro inspekci a údržbu

Předpokladem trvalé bezpečnosti provozu, spolehlivosti a dlouhé životnosti je roční inspekce/údržba topné soustavy odborným servisem.

Inspekce slouží k posouzení skutečného stavu zařízení a jeho srovnání s požadovaným stavem. To probíhá na základě měření, kontrolních úkonů a pozorování.

Údržba je nutná, aby se odstranily příp. odchylky mezi skutečným a požadovaným stavem. Běžnou formou údržby je čištění, nastavení, příp. výměna jednotlivých komponent podléhajících opotřebením.



Nebezpečí!
Nebezpečí zranění a věcných škod v důsledku zanedbané a neodborné inspekce a údržby!

Inspekci a údržbu směřjí provádět pouze servisní technici.

- Pravidelně provádějte uvedené práce spojené s inspekci a údržbou.



Nebezpečí!
Nebezpečí úrazu elektrickým proudem!

- Před zahájením elektroinstalačních a údržbářských prací odpojte všechny přívody proudu.
- Zkontrolujte nepřítomnost napětí.
- Zajistěte, aby byly přívody proudu zajištěny proti neúmyslnému opětovnému zapnutí.

Aby byly trvale zajištěny všechny funkce tepelného čerpadla geoTHERM a nedocházelo ke změně schváleného stavu sériového výrobku, směřjí se při údržbě a opravách používat výhradně originální náhradní díly Vaillant!

Seznam originálních náhradních dílů Vaillant mají k dispozici smluvní servisní firmy. Tyto firmy jsou vybaveny katalogy náhradních dílů pro příslušné spotřebiče. Seznam těchto smluvních partnerů naleznete na www.vaillant.cz

10.2 Provedení inspekce

Při roční inspekci se musí provést následující práce.

- Zkontrolujte tlak v topném okruhu.
- Zkontrolujte množství a koncentraci roztoku solanky a tlak v okruhu solanky.

10.3 Provedení údržbářských prací

Tepelné čerpadlo je konstruováno tak, aby bylo nutné provést pouze minimální údržbu. Tato údržba se musí provádět jednou za rok nebo jako výsledek inspekce.

- Sítka na nečistoty v topném okruhu zkontrolujte a vyčistěte.
- Zkontrolujte funkci expanzní nádrže v topném okruhu.
- Při příliš nízkém tlaku v topném okruhu doplňte topnou vodu (→ **kap. 6.2**).

10.4 Opětovné uvedení do provozu a provedení zkušebního provozu



Nebezpečí!
Nebezpečí poranění o horké a studené konstrukční díly!

Tepelné čerpadlo smí být uvedeno do provozu až po montáži všech dílů pláště.

- Před uvedením do provozu namontujte příp. demontované díly pláště tepelného čerpadla jak je popsáno v (→ **kap. 7.9**).

- Uved'te tepelné čerpadlo do provozu.
- Zkontrolujte bezchybnou funkci tepelného čerpadla.

11 Diagnostika a odstraňování poruch



Nebezpečí!
**Nebezpečí zranění a věcných škod
v důsledku neodborné diagnostiky a
odstraňování poruch!**

Opatření k provedení diagnostiky a odstranění poruch smí provést pouze servisní technik.

- Uvedená opatření provádějte odborně.



Nebezpečí!
Nebezpečí úrazu elektrickým proudem!

- Před jakýmkoli pracemi na tepelném čerpadle vždy odpojte všechny přívody proudu.
- Zajistěte, aby byly přívody zajištěny proti neúmyslnému opětovnému zapnutí.

11.1 Druhy poruch

Vyvolání paměti chyb viz → **Návod k obsluze**.

Může se vyskytovat pět druhů chyb, z nichž první čtyři druhy chyb se zobrazují ve formě chybových kódů na displeji regulátoru:


- Poruchy **komponent**, které jsou připojené prostřednictvím **sběrnice eBUS**.
- **Chyby s dočasným varovným hlášením**
Tepelné čerpadlo zůstane v provozu a nevypne se.
- **Chyby s dočasným vypnutím**
Tepelné čerpadlo se dočasně vypne a automaticky se opět rozběhne. Chyba se zobrazí a zmizí automaticky, pokud příčina chyby již nepřetrvává nebo byla odstraněna.
- **Chyby s trvalým vypnutím**
Tepelné čerpadlo se trvale vypne. Po odstranění příčiny chyby a po vymazání chyby v paměti chyb lze tepelné čerpadlo opět spustit (→ **tab. 9.8, nabídka I 1**).
- Na tepelném čerpadle, resp. na topné soustavě se současně mohou vyskytovat i **jiné chyby/poruchy**.

11.2 Poruchy komponent sběrnice eBUS

Kód chyby	Text chyby/Popis	Možná příčina	Opatření pro odstranění
1	XXX adresa YY nedosažitelná	Komponenta XXX připojená pomocí sběrnice eBUS, např. VR 60 s adresou YY není rozpoznána.	<ul style="list-style-type: none"> ▶ Zkontrolujte vedení a konektor sběrnice eBUS. ▶ Zkontrolujte, zda je přepínač adres správně nastavený.
4	XXX adresa YY výpadek čidla ZZZ	Některý snímač ZZZ komponenty XXX připojené pomocí sběrnice eBUS s adresou YY je vadný.	<ul style="list-style-type: none"> ▶ Zkontrolujte konektory ProE na deskách. ▶ Zkontrolujte správnou funkci čidel. ▶ Čidla vyměňte.
5	XXXX Požadovaná hodnota není dosažena	XXXX Požadovaná hodnota není dosažena.	<ul style="list-style-type: none"> ▶ Zkontrolujte požadovanou hodnotu teploty. ▶ Zkontrolujte kontakt teplotního čidla s měřicím médiem a v případě potřeby jej obnovte.

11.1 Poruchy komponent sběrnice eBUS

11.3 Chyby s dočasným varovným hlášením

Následující varovná hlášení jsou způsobena dočasnými poruchami v provozu tepelného čerpadla. Tepelné čerpadlo včetně kompresoru zůstane v provozu. Následující chyby se zobrazí v nabídce  1 jako varovné hlášení a zobrazí se v paměti chyb (→ **Návod k obsluze**).

Kód chyby	Text chyby/Popis	Možná příčina	Opatření pro odstranění
26	Přehřátí kompresoru na straně přívodu tlaku	<p>Příliš vysoký výkon při vysoké teplotě na vstupu.</p> <p>Přijímač VRC DCF s integrovaným čidlem venkovní teploty není připojen (údaj "-60 °C" = příliš vysoká, vypočtená teplota výstupu).</p>	<ul style="list-style-type: none"> ▶ Snižte topnou křivku. ▶ Zkontrolujte potřebný topný výkon (sušení betonu, hrubé stavby) a případně ho snižte. ▶ Připojte dodaný přijímač VRC DCF.
36	Nízký tlak solanky	<p>Pokles tlaku v okruhu solanky v důsledku úniku nebo vzduchového polštáře.</p> <p>Tlak < 0,6 bar</p>	<ul style="list-style-type: none"> ▶ Zkontrolujte okruh solanky z hlediska těsnosti. ▶ Roztok solanky doplňte. ▶ Okruh solanky vypláchněte a odvzdušněte.

11.2 Chyby s dočasným varovným hlášením

11 Diagnostika a odstraňování poruch

11.4 Chyby s dočasným vypnutím

Kompresor se vypne, tepelné čerpadlo zůstane v provozu.
Kompresor může být opět spuštěn nejdříve po 5 minutách.
(Výjimky viz níže.)

Kód chyby	Text chyby/Popis	Možná příčina	Opatření pro odstranění
20	Ochrana před mrazem zdroje tepla, sledování výstupu zdroje tepla Rozdíl teplot zdroje tepla (T3-T8) > nastavená hodnota "Příp. tepl. rozdíl" Toto chybové hlášení je standardně deaktivováno a lze je aktivovat pouze prostřednictvím parametru vrDIALOG "Delta.T3 T8" (rozpětí 20 K znamená deaktivaci).	Čerpadlo solanky vadné, snímač teploty T8 nebo T3 je vadný. Příliš nízký objemový průtok v okruhu solanky. Vzduch v okruhu solanky.	<ul style="list-style-type: none"> ➤ Zkontrolujte průtok v okruhu zdroje tepla. ➤ Zkontrolujte zásuvný kontakt na desce a na kabelovém svazku. ➤ Zkontrolujte správnou funkci snímačů (měření odporu na základě charakteristických hodnot VR 11, viz dodatek). ➤ Čidla vyměňte. ➤ Zkontrolujte objemový průtok čerpadla solanky (optimální rozpětí cca 3-5 K). ➤ Odvzdušněte okruh solanky.
22	Ochrana před mrazem zdroje tepla, sledování výstupu zdroje tepla Teplota výstupu zdroje tepla T8 příliš nízká (< parametr protimrazové ochrany v nabídce A4)	Čerpadlo solanky vadné, snímač teploty T8 je vadný. Příliš nízký objemový průtok v okruhu solanky. Vzduch v okruhu solanky.	<ul style="list-style-type: none"> ➤ Zkontrolujte průtok v okruhu zdroje tepla. ➤ Zkontrolujte zásuvný kontakt na desce a na kabelovém svazku. ➤ Zkontrolujte správnou funkci snímačů (měření odporu na základě charakteristických hodnot VR 11, viz dodatek). ➤ Čidla vyměňte. ➤ Zkontrolujte objemový průtok čerpadla solanky (optimální rozpětí cca 3-5 K). ➤ Odvzdušněte okruh solanky.
27	Tlak chlad. média příliš vysoký Strana využívající teplo odebírá příliš málo tepla. Integrovaný vysokotlaký spínač se spustil při 30 barech (g). Tepelné čerpadlo může být opět spuštěno nejdříve po 60 minutách čekání.	Vzduch v topné soustavě.	➤ Odvzdušněte topení.
		Výkon čerpadla topení není nastavený správně, slabně, popř. je čerpadlo vadné.	<ul style="list-style-type: none"> ➤ Zkontrolujte výkon čerpadla (→ tab. 9.6, nabídka C10). ➤ Zkontrolujte čerpadlo topení, příp. je vyměňte.
		Vyrovňovací zásobník, čidla VF1 a RF1 zaměněná.	➤ Zkontrolujte polohu čidel.
		Příliš malý objem průtoku v důsledku uzavření regulátorů jednotlivých místností u podlahového topení. Krátký topný režim následuje po každém ohřevu TV, pokud venkovní teplota klesne pod mez vypnutí AT! Regulace kontroluje, zda je potřebný topný režim.	➤ Zkontrolujte topnou soustavu.
		Síto nečistot je ucpané nebo chybně dimenzované.	➤ Vyčistěte síta nečistot.
		Uzavírací ventily jsou zavřené.	➤ Otevřete všechny uzavírací ventily.
Průchod chladicího média je příliš malý (např. je chybně nastavený tepelný expanzní ventil TEV nebo je vadný).	➤ Okruh chladicího média nechejte zkontrolovat. Informujte zákaznické služby.		

11.3 Chyby s dočasným vypnutím

Kód chyby	Text chyby/Popis	Možná příčina	Opatření pro odstranění
28	Tlak chladicího média příliš nízký Strana solanky dodává příliš málo tepla. Integrovaný nízkotlaký spínač byl inicializován při 1,25 bar (g).	Vzduch v okruhu solanky. Koncentrace roztoku solanky je příliš nízká.	<ul style="list-style-type: none"> ▶ Odvzdušněte okruh solanky. ▶ Zkontrolujte ochranu roztoku solanky před mrazem a příp. zvýšte koncentraci roztoku solanky.
		Výkon čerpadla solanky není nastavený správně, slábne, popř. je čerpadlo solanky vadné.	<ul style="list-style-type: none"> ▶ Zkontrolujte výkon čerpadla (→ tab. 9.6 nabídka C10). ▶ Zkontrolujte čerpadlo solanky, příp. je vyměňte.
		Ne všechny okruhy jsou rovnoměrně protékány. Lze rozpoznat podle různě velkého orosení okruhu solanky.	<ul style="list-style-type: none"> ▶ Vyregulujte okruh solanky.
		Nejsou otevřené všechny potřebné uzavírací ventily.	<ul style="list-style-type: none"> ▶ Otevřete všechny uzavírací ventily.
		Průchod chladicího média je příliš malý (např. je chybně nastavený tepelný expanzní ventil TEV nebo je vadný).	<ul style="list-style-type: none"> ▶ Okruh chladicího média nechejte zkontrolovat. Informujte zákaznické služby.
29	Tlak chlad. média mimo rozsah Vznikne-li chyba dvakrát za sebou, můžete tepelné čerpadlo znovu spustit nejdříve po 60 minutách čekání.	Tlak chladicího média je příliš vysoký nebo příliš nízký, jsou možné všechny výše uvedené příčiny. Chyba (27 a 28).	Viz chyby 27 a 28.
35	Teplota zdroje příliš vysoká	Teplota zdroje je mimo rozsah přípustné provozní teploty (> 20 °C teplota solanky). Tlak výparníku příliš vysoký. Čerpadlo solanky je vadné (jen VWS).	Provoz se při odpovídající venkovní teplotě opět automaticky obnoví. <ul style="list-style-type: none"> ▶ Zkontrolujte snímač. Vadný nízkotlaký snímač vyměňte. ▶ Zkontrolujte funkci čerpadla solanky (řídící napětí a objemový proud) (→ tab. 9.9, nabídka A5 test komponenty 1).

11.3 Chyby s dočasným vypnutím (pokračování)

11.5 Chyby s trvalým vypnutím

Tepelné čerpadlo se po výskytu kritické chyby vypne. Po odstranění příčiny závady může být znovu spuštěno pouze po vynulování chyby (vymazání paměti chyb) (viz nabídka I 1). Výjimka platí pouze při chybě 90 a 91. Tyto se nemusí vynulovat.

Když je odstraněna příčina závady, tepelné čerpadlo se znovu spustí.

Nouzový provoz

Podle druhu chybového hlášení můžete příp. nastavit, aby tepelné čerpadlo až do odstranění příčiny chyby dále běželo v nouzovém režimu přes elektrické přídatné vytápění nebo přes externí zařízení. Chybová hlášení, u nichž je možný nouzový režim, zjistíte v → **tab. 11.4**).

Předpokladem nouzového provozu je, že je zajištěné hydraulické propojení přídatného vytápění, a propojené přídatné vytápění je také aktivováno.

- Zkontrolujte, zda v nabídce A3 (→ **tab. 9.9**) není přídatné vytápění zablokováno. Nastavení "žádné" blokuje všechny instalované funkce nouzové ochrany před mrazem a funkce nouzového provozu přídatného vytápění. Nastavení z výroby je "interní" = integrované elektrické přídatné vytápění. Pokud je připojené externí přídatné vytápění, můžete zde nastavit "TV+HK".
- Pro nouzový provoz v nabídce C7 (→ **tab. 9.6**) nastavte parametry přídatného vytápění pro "Provoz topení" a "Provoz TV" na "jen ZH".

Při chybě s trvalým vypnutím se na displeji pod chybovým hlášením "Nízký tlak - vypnutí" zobrazí následující parametry:

- Vrátit (ANO/NE)
ANO vymaže chybové hlášení a uvolní provoz kompresoru.
- Přednost TV (ANO/NE)
ANO uvolní přídatné vytápění pro ohřev teplé vody.
- Přednost vytápění (ANO/NE)
ANO uvolní přídatné vytápění pro topení.


Nouzový režim lze aktivovat pro režim topení (ANO), pro režim přípravy teplé vody (ANO) nebo pro oba režimy (ANO/ANO).

Nezapomeňte, že manuálně aktivovaný nouzový režim se musí manuálně i deaktivovat, jinak funkce zůstane aktivní. Funkce nouzového provozu se jinak přeruší jenom při:

- Přerušení napájení desky regulátoru (výpadek proudu v napájecí síti nebo přerušení domovní pojistkou) nebo
- RESET softwaru (I4) nebo
- vynulování chybového hlášení

Následně se provede nový start tepelného čerpadla s režimem kompresoru.

Zda je funkce nouzového režimu (stále) aktivní, můžete na základní obrazovce zjistit podle toho, že pouze svislá šipka (přídatné vytápění) je zobrazena černá, zatím co vodorovná šipka (energie okolí) je zobrazena bílá.

- Po odstranění chyby vypněte nouzový provoz tak, že na displeji "Nízký tlak - vypnutí" nastavení "Vrátit" zvolíte "ANO" (ovladač  otočte úplně doleva).

Kód chyby	Text chyby/Popis	Nouzový provoz	Možná příčina	Opatření pro odstranění
32	Porucha zdroje čidlo T8 Zkrat/přerušeni v snímači	Možný	Interní snímač výstupní teploty zdroje je vadný nebo není správně zasunut do desky.	<ul style="list-style-type: none"> ➤ Zkontrolujte zásuvný kontakt na desce a na kabelovém svazku. ➤ Zkontrolujte správnou funkci čidla (měření odporu pomocí charakteristik VR 11, → Nastavení z výroby, tab. 17.2). ➤ Čidla vyměňte.
33	Chyba snímače tlak. top. okruhu Zkrat/přerušeni v tlakovém snímači	–	Tlakový snímač v topném okruhu je vadný nebo není správně zasunutý.	<ul style="list-style-type: none"> ➤ Zkontrolujte zásuvný kontakt na desce a na kabelovém svazku. ➤ Zkontrolujte správnou funkci tlakového snímače. ➤ Tlakový snímač vyměňte.
34	Chyba tlak. čidla solanky Zkrat/přerušeni v tlakovém snímači	Možný	Tlakový snímač v okruhu solanky je vadný nebo není správně zasunutý.	
40	Chyba čidla T1 Zkrat/přerušeni v snímači	Možný	Interní čidlo teploty na straně vysokého tlaku kompresoru je vadné nebo není na základní desce správně zapojený.	<ul style="list-style-type: none"> ➤ Zkontrolujte zásuvný kontakt na desce a na kabelovém svazku. ➤ Zkontrolujte správnou funkci čidla (měření odporu pomocí charakteristik VR 11, → Nastavení z výroby, tab. 17.2). ➤ Čidla vyměňte.
41	Porucha zdroje čidlo T3 Zkrat/přerušeni v snímači	Možný	Interní snímač vstupní teploty zdroje je vadný nebo není správně zasunutý do desky.	
42	Chyba čidla T5 Zkrat/přerušeni v snímači	Možný	Interní snímač teploty zpětného vedení topení je vadný nebo není na desce správně zapojený.	
43	Chyba čidla T6 Zkrat/přerušeni v snímači	Možný	Interní čidlo teploty na vstupu topení je vadné nebo není na základní desce správně zapojené.	
44	Chyba venkov. čidla AF Zkrat/přerušeni v snímači	Možný	Snímač venkovní teploty nebo spojovací kabel je vadný nebo není správně připojený.	
45	Chyba čidla zásob. SP Zkrat/přerušeni v snímači	Možný	Snímač teploty zásobníku je vadný nebo není správně připojený.	<ul style="list-style-type: none"> ➤ Zkontrolujte konektor ProE na desce, zkontrolujte spojovací vedení. ➤ Čidla vyměňte.
46	Chyba čidla VF1 Zkrat/přerušeni v snímači	Možný	Snímač teploty výstupu vyrovnávacího zásobníku je vadný nebo připojení není správné.	
47	Chyba čidla zpát. RF1 Zkrat/přerušeni v snímači	Možný	Snímač teploty zpátečky vyrovnávacího zásobníku je vadný nebo připojení není správné.	
48	Chyba čidla výst. VF2 Zkrat/přerušeni v snímači	Režim přípravy teplé vody je možný	Příložné čidlo teploty VF2 v topném okruhu je vadné nebo není správně připojeno.	

11.4 Chyby s trvalým vypnutím

11 Diagnostika a odstraňování poruch

Kód chyby	Text chyby/Popis	Nouzový provoz	Možná příčina	Opatření pro odstranění
52	Čidla neodpovídají hydraulickému schématu	–	Schéma hydrauliky není správně zadane. Snímač není správně připojen.	► Zkontrolujte hydraulické schéma a polohy snímačů na podle existující topné soustavy.
60	Ochrana před mrazem zdroje tepla, sledování výstupu zdroje tepla Chyba 20 se vyskytla třikrát za sebou	Možný	Viz chyba 20.	Viz chyba 20.
62	Ochrana před mrazem zdroje tepla, sledování výstupu zdroje tepla Chyba 22 se vyskytla třikrát za sebou	Možný	Viz chyba 22.	Viz chyba 22.
72	Teplota na vstupu pro podlahové vytápění je příliš vysoká Teplota výstupu je po dobu 15 minut vyšší než nastavená hodnota (max. teplota HK + hystereze kompr. + 2 K) (→ kap. 1.1 , výrobní nastavení: 52 °C).	–	Výstupní čidlo VF2 je namontované příliš blízko tepelného čerpadla. Výstupní čidlo VF2 je vadné. Výkon čerpadla topení je nesprávně nastaven, slábne, popř. je čerpadlo vadné. Síto nečistot je ucpané nebo chybně dimenzované. Směšovač za vyrovnávacím zásobníkem vadný. Max. teplota okruhu topení je nastavena příliš nízká.	► Výstupní čidlo přemístěte v souladu se hydraulickým schématem. ► Zkontrolujte výstupní čidlo VF2, příp. je vyměňte. ► Zkontrolujte výkon čerpadla (→ tab. 9.6 nabídka C10). ► Zkontrolujte čerpadlo topení, příp. je vyměňte. ► Vyčistěte síta nečistot. ► Zkontrolujte směšovač, příp. vyměňte. ► Zkontrolujte nastavení "Max. teplota HK".
81	Tlak chlad. média příliš vysoký Chyba 27 se vyskytla třikrát za sebou	Možný	Viz chyba 27.	Viz chyba 27.
83	Tlak chlad. média příliš nízký, zkontrolujte zdroj tepla Chyba 28 se vyskytla třikrát za sebou	Možný	Viz chyba 28.	Viz chyba 28.
84	Tlak chlad. média mimo rozsah Chyba 29 se vyskytla třikrát za sebou	Možný	Viz chyba 29.	Viz chyba 29.
85	Chyba čerpadla topného okruhu Zkrat nebo běh nasucho	–	Elektronika vysoce účinného čerpadla identifikovala chybu (např. běh nasucho, zablokování, přepětí, podpětí) a vypnula se zablokováním.	► Tepelné čerpadlo odpojte na min. 30 s od proudu. ► Zkontrolujte zásuvný kontakt na desce. ► Zkontrolujte funkci čerpadla.
86	Chyba na čerp. nemrz. směsi Zkrat nebo běh nasucho	Možný	Elektronika vysoce účinného čerpadla identifikovala chybu (např. běh nasucho, zablokování, přepětí, podpětí) a vypnula se zablokováním.	► Tepelné čerpadlo odpojte na min. 30 s od proudu. ► Zkontrolujte zásuvný kontakt na desce. ► Zkontrolujte funkci čerpadla.

11.4 Chyby s trvalým vypnutím (pokračování)

Kód chyby	Text chyby/Popis	Nouzový provoz	Možná příčina	Opatření pro odstranění
90	Tlak topné soustavy je příliš nízký Tlak < 0,5 bar Tepelné čerpadlo se vypne a samočinně se rozběhne, pokud tlak stoupne nad 0,7 bar	–	Pokles tlaku v topné soustavě v důsledku netěsnosti, vzduchového polštáře nebo vadné expanzní nádoby.	<ul style="list-style-type: none"> ▶ Zkontrolujte topnou soustavu z hlediska těsnosti. ▶ Doplňte vodu a odvzdušněte. ▶ Zkontrolujte expanzní nádobu.
			Šroubení na zadní straně tepelného čerpadla nejsou správně utěsněna.	<ul style="list-style-type: none"> ▶ Dotáhněte šroubení.
			Lisovaná šroubení na přepínacím ventilu topení/ohřev zásobníku netěsní.	<ul style="list-style-type: none"> ▶ Lisovaná šroubení na přepínacím ventilu topení/ohřev zásobníku dotáhněte.
91	Příliš nízký tlak solanky Tlak < 0,2 bar Tepelné čerpadlo se vypne a samočinně se rozběhne, pokud tlak stoupne nad 0,4 bar.	Možný	Pokles tlaku v okruhu solanky v důsledku úniku nebo vzduchového polštáře.	<ul style="list-style-type: none"> ▶ Zkontrolujte okruh solanky z hlediska těsnosti, doplňte solanku, odvzdušněte.
			Tlakový snímač solanky je vadný.	<ul style="list-style-type: none"> ▶ Zkontrolujte zásuvný kontakt na desce a na kabelovém svazku. ▶ Zkontrolujte správnou funkci tlakového snímače. ▶ Tlakový snímač vyměňte.
			Plochý konektor sníženého tarifu N není připojen.	<ul style="list-style-type: none"> ▶ Zásuvný kontakt sníženého tarifu N na desce zkontrolujte a příp. připojte.
			Pojistka F1 na desce plošných spojů je vadná.	<ul style="list-style-type: none"> ▶ Zkontrolujte pojistku F1 a příp. ji vyměňte.
			Aktivoval se tlakový spínač solanky v objektu nebo se otevřel termostat maximální teploty (na svorce S-S).	<ul style="list-style-type: none"> ▶ Zkontrolujte tlakový spínač solanky nebo termostat maximální teploty.
			Čerpadlo solanky je vadné.	<ul style="list-style-type: none"> ▶ Zkontrolujte, za přívod proudu v normálním a sníženém tarifu je připojen ke správnému síťovému napájení popř. upravte. ▶ Zkontrolujte, zda je nastaveno správné elektrické schéma a popř. upravte. ▶ Zkontrolujte jemnou pojistku na desce a příp. vyměňte. ▶ Pokud je ze strany dodávky stavby k dispozici tlakový snímač solanky, zkontrolujte, zda je připojovací svorka SCH na desce přemostěna a příp. svorku přemostěte. ▶ Zkontrolujte, zda je připojen zásuvný kontakt sníženého tarifu N na desce a příp. připojte.
94	Výpadek fáze, kontrola pojistky Vypadla jedna nebo několik fází	Možný	Aktivace výpadku fáze nebo pojistky.	<ul style="list-style-type: none"> ▶ Zkontrolujte pojistky a přípojky kabelů (přívod elektrického proudu ke kompresoru).
			Chybně položené elektrické přípojky.	<ul style="list-style-type: none"> ▶ Zkontrolujte elektrické přípojky.
			Příliš nízké síťové napětí.	<ul style="list-style-type: none"> ▶ Změřte napětí na elektrické přípojce tepelného čerpadla.
			Blokování HDO při nesprávně nastaveném elektrickém schématu (např. elektrické schéma1).	<ul style="list-style-type: none"> ▶ Zkontrolujte nastavení elektrického schématu.
			Omezovač náběhového proudu vadný nebo nesprávně připojený.	<ul style="list-style-type: none"> ▶ Zkontrolujte omezovač náběhového proudu.
95	Nesprávný směr otáčení kompresoru Záměna fází Pořadí fází je nesprávné	Možný	Žádné napětí (dočasné vypnutí prostřednictvím HDO)	<ul style="list-style-type: none"> ▶ Připojte kontakt přijímače HDO ke svorce 13.
			Zaměněné fáze.	<ul style="list-style-type: none"> ▶ Změňte pořadí fází záměnou vždy 2 fází síťového napájení.
			Omezovač náběhového proudu vadný nebo nesprávně připojený.	<ul style="list-style-type: none"> ▶ Zkontrolujte omezovač náběhového proudu.



11.4 Chyby s trvalým vypnutím (pokračování)

11 Diagnostika a odstraňování poruch

Kód chyby	Text chyby/Popis	Nouzový provoz	Možná příčina	Opatření pro odstranění
96	Chyba tlakového snímače okruhu chladicího média Zkrat v tlakovém snímači	Možný	Tlakový snímač v okruhu chladicího média je vadný nebo není správně zasunutý	<ul style="list-style-type: none"> ➤ Zkontrolujte zásuvný kontakt na desce a na kabelovém svazku. ➤ Zkontrolujte správnou funkci tlakového snímače. ➤ Tlakový snímač vyměňte.

11.4 Chyby s trvalým vypnutím (pokračování)

11.6 Ostatní chyby/poruchy

Příznaky poruchy	Možná příčina	Opatření pro odstranění
Přídavné topení nefunguje, ačkoli je regulátorem uvolněno (např. během doby blokování distributorem energie, HDO), topení nebo zásobník teplé vody nedosahují požadovanou teplotu.	Přídavné topení je připojeno pomocí nízkého tarifu a tento tarif je distributorem energie blokován.	➤ Zkontrolujte, zda je přídavné vytápění připojeno pomocí nízkého tarifu a zda je tento tarif v danou chvíli blokován distributorem.
	Bezpečnostní omezovač teploty přídavného vytápění je aktivován.	➤ Bezpečnostní omezovač teploty se odblokuje stisknutím tlačítka.
	Možné příčiny při opětovné aktivaci:	
	Vzduch v topné soustavě. Ucpaný filtr nečistot ve zpátečce systému vytápění.	➤ Odvzdušněte topný okruh. Vyčistěte ucpaný filtr nečistot.
	Čerpadlo topení zůstalo stát nebo běží příliš pomalu.	➤ Zkontrolujte čerpadlo topení a příp. je vyměňte.
Hluk v topném okruhu.	Vzduch v topném okruhu.	➤ Odvzdušněte topný okruh.
	Nečistoty v topném okruhu.	➤ Vypláchněte topný okruh.
	Bivalentní teplota nesprávně nastavená.	➤ Změňte bivalentní teplotu (→ tab. 9.9, nabídka A3).
	Výkon čerpadla topení je nesprávně nastaven, slábne, popř. je čerpadlo vadné.	<ul style="list-style-type: none"> ➤ Zkontrolujte výkon čerpadla (→ tab. 9.6 nabídka C10). ➤ Zkontrolujte funkci čerpadla, příp. je vyměňte.
Stopy vody pod tepelným čerpadlem nebo vedle něj.	Odtok kondenzátu je ucpaný.	➤ Kondenzát uvnitř zařízení se shromažďuje ve vaně na kondenzát a příp. je odváděn pod tepelné čerpadlo (žádná porucha). Zkontrolujte izolaci potrubí uvnitř zařízení, příp. proveďte dodatečnou izolaci, aby se snížilo tvoření kondenzátu.
	Netěsnosti v topném okruhu.	<ul style="list-style-type: none"> ➤ Zkontrolujte těsnost komponent topného okruhu (čerpadlo, přídavné vytápění, potrubí). ➤ Případně dotáhněte šroubení a vyměňte těsnění.
Venkovní teplota ukazuje -60 °C.	Snímač venkovní teploty není připojený nebo vadný.	➤ Zkontrolujte čidlo venkovní teploty.
Teploty v topném okruhu příliš nízké popř. příliš vysoké.	Požadovaná teplota v místnosti není optimálně nastavena.	➤ Změňte požadovanou teplotu místnosti (nabídka  , → Návod k obsluze).
	Teplota útlumu není optimálně nastavena.	➤ Změňte teplotu útlumu (nabídka  , → Návod k obsluze).
	Topná křivka není optimálně nastavena.	➤ Změňte topnou křivku (→ tab. 9.6, nabídka C2).

11.5 Ostatní chyby/poruchy

Příznaky poruchy	Možná příčina	Opatření pro odstranění
Příliš nízký výkon topení (nedostatečná teplota teplé vody anebo teplota topení)	Nesprávný roztok solanky. Vzduch v okruhu solanky.	<ul style="list-style-type: none"> ➤ Zkontrolujte mrazuvzdornost a roztok solanky. ➤ Odvzdušněte okruh solanky.

11.5 Ostatní chyby/poruchy (pokračování)

12 Recyklace a likvidace

Jak tepelné čerpadlo geoTHERM, tak také příslušný přepravní obal jsou z převážné části vyrobeny z recyklovatelných surovin.

12.1 Likvidace tepelného čerpadla



Pokud je zařízení Vaillant označeno touto značkou, nepatří po uplynutí životnosti do domovního odpadu. V tomto případě se postarejte o to, aby bylo zařízení Vaillant a jeho příslušenství po uplynutí životnosti řádně zlikvidováno.

12.2 Likvidace obalu

- Zajistěte, aby byl přepravní obal řádně zlikvidován.

12.3 Likvidace roztoku solanky



Nebezpečí! **Nebezpečí exploze a popálení!**

Roztok solanky s etanolem je jako kapalina i výpary snadno zápalný. Vytváření explozivních směsí výparů se vzduchem je možné.

- Dodržujte bezpečnou vzdálenost od zdrojů tepla, jiskření, otevřeného ohně a horkých povrchů.
- Při neúmyslném uvolnění dbejte na dostatečné větrání.
- Zabraňte vytváření směsí výparů se vzduchem. Nádobu s roztokem solanky udržujte uzavřenou.
- Řiďte se bezpečnostním datovým listem přiloženým k roztoku solanky.



Nebezpečí! **Nebezpečí poleptání!**

Roztoky solanky jsou zdraví škodlivé.

- Zabraňte styku s pokožkou a vniknutí do očí.
- Zabraňte vdechnutí a požití.
- Používejte rukavice a ochranné brýle.
- Řiďte se bezpečnostním datovým listem přiloženým k roztoku solanky.

- Zabezpečte, aby roztok solanky byl při zohlednění místních předpisů dopraven např. na vhodnou skládku nebo do vhodné spalovny k ekologické likvidaci.
- V případě množství pod 100 l se spojte s místním podnikem pro čištění města, příp. s mobilním zařízením pro ochranu životního prostředí.

12.4 Požádání o likvidaci chladicího média

Tepelné čerpadlo geoTHERM je naplněno chladicím médiem R 407 C. Chladicím médiem se musí zlikvidovat odděleně od tepelného čerpadla.

- Chladicím médiem nechejte podle předpisů recyklovat nebo zlikvidovat certifikovaným kvalifikovaným personálem.



Pozor! **Nebezpečí ohrožení životního prostředí!**

Toto tepelné čerpadlo obsahuje chladicím médiem R 407 C. Chladicím médiem se nesmí dostat do ovzduší. Chladicím médiem R 407 C je fluorový skleníkový plyn s GWP 1653 (GWP = Global Warming Potential) schválený Kjótským protokolem.

- Chladicím médiem obsažené v tepelném čerpadle musí být před likvidací tepelného čerpadla kompletně vypuštěno do vhodné nádoby, aby bylo možné ho později recyklovat a zlikvidovat v souladu s předpisy.

13 Záruka a zákaznické služby

13.1 Záruční lhůta

Výrobce poskytuje na výrobek záruku ve lhůtě a za podmínky, které jsou uvedeny v záručním listě. Záruční list je nedílnou součástí dodávky přístroje a jeho platnost je podmíněna úplným vyplněním všech údajů.

13.2 Servis

Opravy a pravidelnou údržbu výrobku smí provádět pouze smluvní servisní firma s příslušným oprávněním. Seznam autorizovaných firem je přiložen u výrobku, popř. uveden na internetové adrese www.vaillant.cz.

14 Technické údaje

14 Technické údaje

Název	Jednotka	VWS 64/3	VWS 84/3	VWS 104/3
Druh	-	Tepelné čerpadlo solanka/voda		
Oblast použití	-	Tepelná čerpadla jsou určena výhradně pro domácí použití jako zdroje tepla pro uzavřené teplovodní systémy centrálního vytápění, pro provoz chlazení a pro ohřev teplé vody.		
Rozměry Výška bez přípojek Šířka Hloubka bez sloupku Hloubka se sloupkem	mm mm mm mm	1200 600 650 840		
Hmotnosti Celková hmotnost - s obalem - bez obalu - připraveno k provozu	kg kg kg	162 147 157	169 154 164	173 158 168
Elektrické údaje Jmenovité napětí - topný okruh/kompresor - řídicí okruh - přídatné vytápění Posun fází	-	3/N/PE 400 V 50 Hz 1/N/PE 230 V 50 Hz 3/N/PE 400 V 50 Hz $\cos \varphi = 0,8...0,9$		
Požadovaná impedance sítě Z_{max} - bez omezovače náběhového proudu - s omezovačem náběhového proudu	Ω Ω	< 0,16; při vyšších hodnotách se musí instalovat omezovač náběhového proudu. < 0,472		
Typ pojistky, charakteristika C, pomalá, střípólovým spínáním (přerušení tří síťových vedení jedním rozepnutím)	A	3 x 16	3 x 16	3 x 16
Volitelný spínač nadproudové ochrany FI jako dodávka stavby		RCCB typ A (spínač nadproudové ochrany FI citlivý na pulzující proud typ A) nebo RCCB typ B (spínač nadproudové ochrany FI citlivý na všechny proudy typ B)		
Náběhový proud - bez omezovače náběhového proudu - s omezovačem náběhového proudu	A A	26 < 16	40 < 16	46 < 16
Elektrický příkon - min. při B-5/W35 - max. při B20/W60 - přídatné vytápění	kW kW kW	1,6 3,1 6	2,1 3,8 6	2,7 4,9 6
Krytí EN 60529	-	IP 20		
Hydraulická přípojka - přívod a zpětný tok topení - výstup a zpátečka zdroje tepla - připojení expanzní nádoby topného okruhu	palce, mm palce, mm Palcové	G 1 1/4", Ø 28 G 1 1/4", Ø 28 R 3/4"		

14.1 Technické údaje

Název	Jednotka	VWS 64/3	VWS 84/3	VWS 104/3
Okruh solanky - roztok solanky - max. provozní tlak - min. vstupní teplota - max. vstupní teplota	- MPa (bar) °C °C	Etylenglykol 30 %/70% voda etanol 30 % / 70 % voda etanol 33 % / 66 % voda 0,3 (3) -10 20		
- Objem solanky v okruhu solanky tepelného čerpadla	l	2,5	3,1	3,6
- Jmenovitý objemový průtok ΔT 3K - Elektrický příkon čerpadla - Elektrický příkon čerpadla solanky u BO/W35 ΔT 3K při 250 mbar externí tlakové ztráty v topném okruhu	m ³ /h W W	1,6 5 - 70 50	1,9 5 - 70 55	2,7 8 - 140 114
- Druh čerpadla		Vysoce účinné čerpadlo		
- Energetická třída čerpadla podle klasifikačního schématu Europump		A		
- Materiály	-	Cu, slitina CuZn, korozivzdorná ocel, EPDM, mosaz, Fe		
Topný okruh - max. provozní tlak - min. přívodní teplota - max. přívodní teplota	MPa (bar) °C °C	0,3 (3) 25 62		
- Přípustná kvalita vody		Topná voda nesmí být obohacena nemrznoucími přípravky nebo inhibitory koroze! Při tvrdosti vody 3,0 mmol/l (16,8° dH) proveďte změkčení vody podle směrnice VDI2035 list I!		
- Objem vody topného okruhu v tepelném čerpadle	l	3,2	3,9	4,4
- Jmenovitý objemový průtok ΔT 5K - Zbytková výtláčná výška ΔT 5K - Jmenovitý objemový průtok ΔT 10K - Zbytková výtláčná výška ΔT 10K - Elektrický příkon tepelného čerpadla - Elektrický příkon čerpadla solanky u BO/W35 ΔT 5K při 250 mbar externí tlakové ztráty v topném okruhu	m ³ /h mbar m ³ /hv mbar W W	1,1 600 0,6 630 5 - 70 27	1,4 560 0,8 640 5 - 70 32	1,8 520 1,0 630 5 - 70 44
- Druh čerpadla		Vysoce účinné čerpadlo		
- Energetická třída čerpadla podle klasifikačního schématu Europump		A		
- Materiály	-	Cu, slitina CuZn, korozivzdorná ocel, EPDM, mosaz, Fe		
Okruh chladicího média - Typ chladicího média	-	R 407 C		
- Množství - Počet otočení exp. ventilu	kg U	1,9 8,5	2,2 7,5	2,05 8,5
- Přípustný provozní přetlak - Typ kompresoru - Olej	MPa (bar) - -	2,9 (29) Scroll Ester (EMKARATE RL32-3MAF)		
- Množství náplně oleje	l	1,3	1,45	1,45

14.1 Technické údaje (pokračování)

14 Technické údaje

Název	Jednotka	VWS 64/3	VWS 84/3	VWS 104/3
Výkonové údaje tepelného čerpadla	Následující výkonové parametry platí pro nová zařízení s čistými výměníky tepla.			
BO/W35 ΔT 5K - topný výkon	kW	6,1	7,8	10,9
- příkon	kW	1,3	1,7	2,2
- výkonové číslo/Koeficient výkonu	-	4,7	4,7	4,9
BO/W35 ΔT 10K - topný výkon	kW	6,2	8,0	10,8
- příkon	kW	1,3	1,6	2,5
- výkonové číslo/Koeficient výkonu	-	5,0	5,0	5,1
BO/W55 ΔT 5K - topný výkon	kW	5,7	7,8	9,7
- příkon	kW	1,9	2,5	3,2
- výkonové číslo/Koeficient výkonu	-	3,0	3,1	3,0
Maximální výkon pasivního chlazení za následujících podmínek: Výstup do topení VL = 18 °C Zpětné vedení topení RL = 22 °C!	kW	3,8	5,0	6,2
Akustický výkon	dB(A)	46	48	50
Místo instalace - přípustná teplota prostředí	°C	7 - 25		
Hranice využití Při stejných objemových průtocích jako při zkoušce jmenovitého výkonu za normovaných jmenovitých podmínek při jmenovitých objemových průtocích a okruhu solanky ΔT 3 K/ topném okruhu ΔT 5 K		B-10/W25 B10/W50 B10/W62 B20/W62 B20/W25 Provoz tepelného čerpadla mimo meze využití vede k vypnutí tepelného čerpadla interními regulačními a bezpečnostními zařízeními.		

14.1 Technické údaje (pokračování)

15 Protokol o uvedení do provozu

- Před uvedením tepelného čerpadla do provozu vyplňte následující formulář protokolu.
- Tepelné čerpadlo uveďte do provozu pouze tehdy, pokud jsou všechny body uvedené na seznamu splněny.

Kontrolní seznam pro topný okruh	
Byly při plánování zohledněny části budovy, které mají být vytápěny později?	
Byl zohledněn výkon pro zásobování teplou vodou?	
Byly topné okruhy systému hydraulicky vyrovnány?	
Byly zjištěny tlakové ztráty na základě výpočtu sítě potrubí?	
Pokud byly při projektování vypočteny očekávané tlakové ztráty: Bylo namontováno druhé čerpadlo pro překonání tlakových ztrát?	
Byl zohledněn jmenovitý objemový průtok tepelného čerpadla?	
Byl ve zpětném vedení nainstalován filtr nečistot?	
Je topná soustava vybavena všemi bezpečnostními zařízeními popsanými v tomto návodu?	
Byl namontován přepadový trychtýř a vypouštěcí potrubí?	
Byl topný okruh vypláchnut, napuštěn a odvzdušněn?	
Byla zkontrolována těsnost topného okruhu?	
Bylo potrubí opatřeno difuzně těsnou tepelnou izolací?	
Byl instalován filtr přímo v oblasti zpětného vedení topení k tepelnému čerpadlu?	
Kontrolní seznam okruhu solanky	
Byl naplněn správný roztok solanky?	
Byla zkontrolována těsnost okruhu solanky?	
Byl okruh solanky správně odvzdušněn?	
Který prostředek pro ochranu před mrazem byl naplněn a jaké nastavení ochrany před mrazem bylo zadáno v regulátoru?	
Byla mrazuvzdornost ($-15\text{ }^{\circ}\text{C} \pm 1\text{ K}$) zkontrolována refraktometrem?	
Byl v okruhu solanky nainstalován tlakový spínač?	
Byl k tepelnému čerpadlu připojen tlakový spínač?	
Byl při plnění použit filtr nečistot na vstupu solanky do tepelného čerpadla? Byl filtr nečistot po skončení opět odstraněn?	
Byly do okruhu solanky namontovány uzavírací ventily?	

15.1 Protokol o uvedení do provozu

15 Protokol o uvedení do provozu

Byly do okruhu solanky namontovány ventily pro regulaci průtoku?	
Byl instalován filtr přímo v oblasti připojení teplé solanky k tepelnému čerpadlu?	
Byly okruhy solanky hydraulicky vyváženy?	
Byla instalována vyrovnávací nádrž solanky?	
Byl okruh solanky naplněn na tlak 2 bar?	
Byla vyrovnávací nádrž solanky naplněna ze 2/3?	
Byla před tepelným čerpadlem instalována uzavírací zařízení?	
Byly trubky solanky v parotěsně tepelně izolovány?	
Byla izolace pro přípojky okruhu solanky nalepena na zadní stěnu?	
Byly uvnitř budovy použity objímky trubky chlazení pro instalaci vedení okruhu solanky?	
Kontrolní seznam pro elektroinstalaci	
Je jako dodávka stavby k dispozici oddělovací člen se vzdáleností kontaktů min. 3 mm a je příslušně označen?	
Byl ze strany dodávky stavby použit spínač nadproudové ochrany FI citlivý na pulzující proud typ A nebo spínač nadproudové ochrany FI citlivý na všechny proudy typ B?	
Byly všechny elektrické přípojky položeny řádně a podle dodaných schémat elektrického zapojení?	
Je ochranný vodič připojen správně?	
Mají všechna vedení potřebné průřezy?	
Byly potřebné jističe použity a označeny v souladu s použitými průřezy vedení a způsoby položení?	
Byla všechna vedení připevněna s odlehčením od tahu?	
Byl případný signál hromadného dálkového ovládní (HDO) distributorem energie připojen k tepelnému čerpadlu?	
Kontrolní seznam pro montáž	
Byly namontovány všechny díly pláště?	

15.1 Protokol o uvedení do provozu (pokračování)

16 Reference

- Vyplňte následující tabulky, abyste usnadnili provedení případných servisních prací.

Instalaci a uvedení do provozu provedl:

Vytvoření zdroje tepla	
Datum:	
Firma:	
Jméno:	
Adresa:	
Telefon:	

Elektroinstalace	
Datum:	
Firma:	
Jméno:	
Adresa:	
Telefon:	

Uvedení do provozu	
Datum:	
Firma:	
Jméno:	
Adresa:	
Telefon:	

16 Reference

Projektování systému tepelného čerpadla	Údaj
Údaje o spotřebě tepla	
Topné zatížení objektu	
Zásobování teplou vodou	
Bylo použito centrální zásobování teplou vodou?	
Bylo zohledněno chování uživatele s ohledem na spotřebu teplé vody?	
Byla při projektování zohledněna zvýšená spotřeba vody pro whirl-pooly a komfortní sprchy?	
Použitá zařízení v systému tepelného čerpadla	Údaj
Označení přístroje nainstalovaného tepelného čerpadla	
Údaje o zásobníku teplé vody	
Typ zásobníku teplé vody	
Objem zásobníku teplé vody	
Elektrické přídatné vytápění? ano/ne	
Údaje k regulátoru teploty v místnosti	
VR 90/ostatní/žádný	
Údaje o systému zdroje tepla (WQA)	Údaj
Zemní sonda (počet, hloubka vrtání, vzájemná vzdálenost sond)	
Počet sond	
Vzájemná vzdálenost sond	
Hloubka vrtání sond	
Typ a koncentrace roztoku solanky	
Údaje o zemním kolektoru	Údaj
Počet okruhů solanky	
Vzájemná vzdálenost uložení trubek	
Průměr trubky	
Hloubka uložení kolektoru v zemině	
Délka nejdelšího okruhu solanky	

16.1 Referenční kontrolní seznam

Údaje k systému pro využívání tepla (WNA)	Údaj
Pokud bylo namontováno druhé čerpadlo pro překonání tlakových ztrát: typ a výrobce druhého čerpadla	
Topné zatížení podlahového topení	
Topné zatížení nástěnného topení	
Topné zatížení kombinace podlahové topení/topná tělesa	
Bylo nainstalováno cirkulační potrubí? (ano/ne)	
Uvedení systému tepelného čerpadla do provozu	Údaj
Kontroly před předáním provozovateli	
Tlak v topném okruhu ve studeném stavu	
Ohřívá se topení?	
Ohřívá se teplá voda v zásobníku?	
Byla na regulátoru provedena základní nastavení?	
Byla naprogramována termická dezinfekce? (interval a teplota)	
Bylo nastavení čerpacího výkonu čerpadla solanky z výroby optimalizováno? (uved'te hodnotu v procentech)	
Předání uživateli	Údaj
Byl uživatel poučen o následujících bodech?	
Základní funkce a ovládání regulátoru	
Obsluha externího odvětrávacího zařízení	
Intervaly údržby	
Předání dokumentace	Údaj
Byl uživateli předán návod k obsluze?	
Byl uživateli předán návod k instalaci?	
Byly uživateli předány všechny návody k ostatnímu příslušenství?	

16.1 Referenční kontrolní seznam (pokračování)

17 Dodatek

Charakteristické hodnoty čidel

Externí snímače teploty VR 10

Teplota (°C)	Odpor (Ω)
-40	87879
-35	63774
-30	46747
-25	34599
-20	25848
-15	19484
-10	14814
-5	11358
0	8778
5	6836
10	5363
15	4238
20	3372
25	2700
30	2176
35	1764
40	1439
45	1180
50	973
55	807
60	672
65	562
70	473
75	400
80	339
85	289
90	247
95	212
100	183
105	158
110	137
115	120
120	104
125	92
130	81
135	71
140	63
145	56
150	50
155	44

17.1 Charakteristické hodnoty čidla VR 10

Interní snímače teploty VR 11

Teplota (°C)	Odpor (Ω)
-40	327344
-35	237193
-30	173657
-25	128410
-20	95862
-15	72222
-10	54892
-5	42073
0	32510
5	25316
10	19862
15	15694
20	12486
25	10000
30	8060
35	6535
40	5330
45	4372
50	3605
55	2989
60	2490
65	2084
70	1753
75	1481
80	1256
85	1070
90	916
95	786
100	678
105	586
110	509
115	443
120	387
125	339
130	298
135	263
140	232
145	206
150	183
155	163

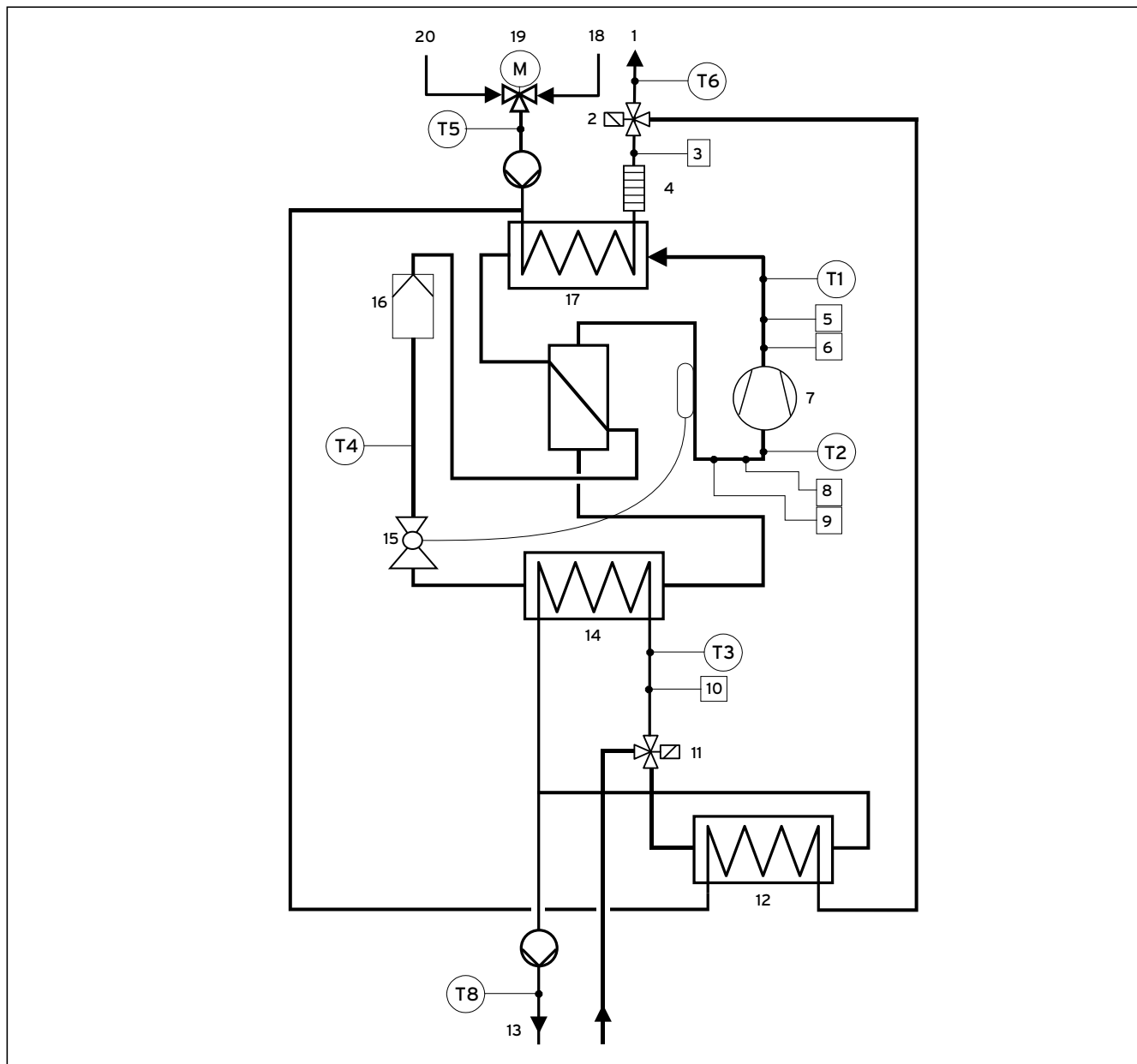
17.2 Charakteristické hodnoty čidla VR 11

Snímač venkovní teploty VRC-DCF

Teplota (°C)	Odpor (Ω)
-25	2167
-20	2067
-15	1976
-10	1862
-5	1745
0	1619
5	1494
10	1387
15	1246
20	1128
25	1020
30	920
35	831
40	740

17.3 Charakteristické hodnoty čidla VRC DCF

Schéma tepelného čerpadla

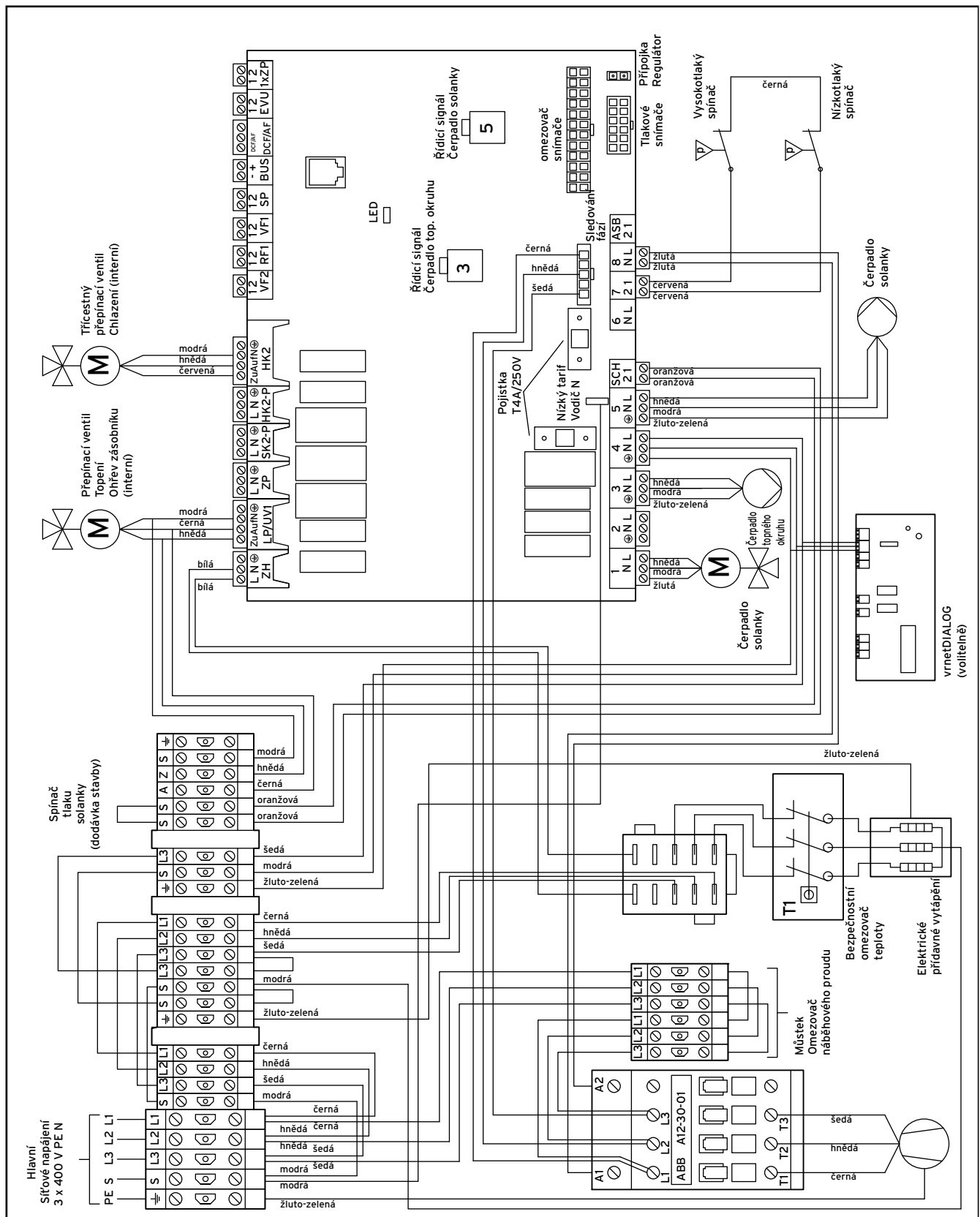


17.1 Schéma tepelného čerpadla VWS ..4/3

Legenda

- | | |
|----------------------------------|---|
| 1 Výstup topení | 12 Výměník tepla chlazení |
| 2 Přepínací ventil chlazení | 13 Solanka |
| 3 Tlakový snímač topného okruhu | 14 Výparník |
| 4 Elektrické přídavné vytápění | 15 Expanzní ventil |
| 5 Vysokotlaký snímač | 16 Vysoušecí filtr |
| 6 Vysokotlaký spínač | 17 Kondenzátor |
| 7 Kompresor | 18 Zpětný tok topení |
| 8 Nízkotlaký spínač | 19 Přepínací ventil topení/ohřevu zásobníku |
| 9 Nízkotlaký spínač | 20 Zpětný tok teplé vody |
| 10 Tlakový snímač okruhu solanky | |
| 11 Směšovací ventil solanky | |

Schéma elektrického zapojení



17.2 Schéma zapojení VVS ..4/3

Seznam hesel

A		M	
Asistent instalace		Mez vypínání podle venkovní teploty	71
Hydraul. schéma	85	N	
Komponenty.....	87	Napájení ze sítě.....	44
Protimrazová ochrana.....	87	Nastavení z výroby	
Typ zásobníku.....	86	Vynulování.....	68
Výběr jazyka.....	85	O	
Záložní vytápění.....	86	Ochrana před mrazem	
B		Nouzová funkce	63
Bezpečnostní pokyny.....	5	Topení.....	65
Č		Zásobník teplé vody.....	63
Číslo zboží.....	4	Označení CE.....	4
D		P	
Diagnostika		Parametr	
Chladicí okruh	80, 81	HK2	70
Topný okruh.....	82	Provoz chlazení.....	75
Zdroj tepla.....	82	Řízení čerpadla.....	76
Doplňkové funkce	63	Sušení betonu.....	74
F		Termická dezinfekce	76
Fernox.....	32	Topná soustava	70
I		VR 60	72
Informace		VR 90	73
Paměť chyb.....	83	Vyrovňovací zásobník.....	72
Provozní data.....	83	Záložní vytápění	74
Verze softwaru	83	Podmínky pro instalaci	13
Instalační vzdálenosti	15	Popis funkce.....	9
J		Použité symboly.....	4
Jenaqua	32	Prostor pro instalaci.....	13
K		Připojení potrubí.....	20
Konstrukční skupiny	11	Přípojky	11
		Příslušenství.....	12
		R	
		Rozměrový výkres	14
		Rozměry.....	14
		Rozsah dodávky	16
		S	
		Sentinel	32

T

Termostat maximální teploty.....	48
Tlakový spínač solanky.....	48
Topná křivka.....	71
Topná voda	
Aditiva	33
Kvalita.....	33
Transport	17
Transportní pojistka	17
Tvrdost vody	32
Typové označení	4
Typový štítek.....	8

U

Úroveň pro servisního technika	69
Uspořádání	10

V

Vypnutí při chybě	
Vynulování.....	84
Vyrovnání.....	18
Vyrovnávací nádrž solanky	29
Vysoce účinná čerpadla	
Nastavení.....	78

Dodavatel

Vaillant Group Czech s. r. o.

Chrášťany 188 ■ CZ - 252 19 Praha-západ ■ Telefon 281 028 011

Telefax 257 950 917 ■ www.vaillant.cz ■ vaillant@vaillant.cz

Výrobce

Vaillant GmbH

Berghauser Str. 40 ■ D-42859 Remscheid ■ Telefon 0 21 91/18-0

Telefax 0 21 91/18-28 10 ■ www.vaillant.de ■ info@vaillant.de