

Pro servisního technika

## Návod k instalaci a údržbě



ecoCOMPACT

VSC ..1/4

CZ

**Vydavatel/Výrobce**

**Vaillant GmbH**

Berghauser Str. 40 ■ D-42859 Remscheid  
Telefon 021 91 18-0 ■ Telefax 021 91 18-28 10  
info@vaillant.de ■ www.vaillant.de



<b>Obsah</b>			
<b>1 Bezpečnost</b>	<b>4</b>	7.11	Zabránění nedostatečnému tlaku vody
1.1 Výstražná upozornění související s manipulací	4	7.12	Napouštění a odvzdušnění topného systému
1.2 Potřebná kvalifikace obsluhy	4	7.13	Napouštění a odvzdušnění systému teplé vody
1.3 Všeobecné bezpečnostní pokyny	4	7.14	Kontrola a úprava nastavení plynu
1.4 Použití v souladu s určením	6	7.15	Kontrola funkce a těsnosti výrobku
1.5 Předpisy (směrnice, zákony, vyhlášky a normy)	6	<b>8</b>	<b>Přízpusobenění topnému systému</b>
1.6 Označení CE	8	8.1	Aktivace diagnostických kódů
<b>2 Pokyny k dokumentaci</b>	<b>9</b>	8.2	Nastavení dílčího zatížení topení
2.1 Dodržování platné dokumentace	9	8.3	Nastavení doby doběhu čerpadla a režimu čerpadla
2.2 Platnost návodu	9	8.4	Nastavení maximální teploty na výstupu
<b>3 Popis výrobku</b>	<b>9</b>	8.5	Nastavení regulace teploty na vstupu
3.1 Sériové číslo	9	8.6	Doba blokování hořáku
3.2 Údaje na typovém štítku	9	8.7	Nastavení intervalu údržby
<b>4 Montáž</b>	<b>9</b>	8.8	Nastavení výkonu čerpadla
4.1 Vybalení výrobku	9	8.9	Předání výrobku provozovateli
4.2 Kontrola rozsahu dodávky	10	<b>9</b>	<b>Inspekce a údržba</b>
4.3 Rozměry zařízení	10	9.1	Dodržování intervalů prohlídek a údržby
4.4 Minimální vzdálenosti a volné montážní prostory	10	9.2	Nákup náhradních dílů
4.5 Vzdálenosti od hořlavých součástí	10	9.3	Použití funkčního menu
4.6 Rozměry zařízení pro přepravu	10	9.4	Provedení autodiagnostiky
4.7 Přeprava zařízení	11	9.5	Demontáž kompaktního topného modulu
4.8 Místo montáže zařízení	12	9.6	Čištění výměníku tepla
4.9 Demontáž/montáž čelního krytu	12	9.7	Kontrola hořáku
4.10 Demontáž/montáž postranního krytu	12	9.8	Čištění sifonu na kondenzát
4.11 Přemístění panelu elektroniky do spodní nebo horní polohy	12	9.9	Montáž kompaktního topného modulu
4.12 Demontáž/montáž přední stěny podtlakové komory	13	9.10	Vypouštění
<b>5 Instalace</b>	<b>13</b>	9.11	Kontrola přednastaveného tlaku expanzní nádoby
5.1 Přípojky plynu a vody	13	9.12	Kontrola ochranné hořčkové anody
5.2 Připojení potrubí k odtoku kondenzátu	14	9.13	Čištění zásobníku teplé vody
5.3 Instalace odvodu spalin	14	9.14	Čištění filtru topení
5.4 Elektrická instalace	15	9.15	Inspekce a údržba
<b>6 Ovládání</b>	<b>17</b>	<b>10</b>	<b>Odstranění závad</b>
6.1 Koncepce ovládání výrobku	17	10.1	Kontaktování servisního partnera
6.2 Live Monitor (stavové kódy)	18	10.2	Vyvolání servisních hlášení
6.3 Testovací programy	18	10.3	Zobrazení chybových kódů
<b>7 Uvedení do provozu</b>	<b>18</b>	10.4	Zobrazení seznamu závad
7.1 Kontrola výrobního nastavení	18	10.5	Vrácení paměti závad do původního stavu
7.2 Napouštění sifonu kondenzátu	18	10.6	Provedení diagnostiky
7.3 Zapnutí výrobku	19	10.7	Použití testovacích programů
7.4 Procházení průvodce instalací	19	10.8	Vrácení parametrů na výrobní nastavení
7.5 Nové spuštění průvodce instalací	20	10.9	Příprava opravy
7.6 Vyvolání konfigurace zařízení a diagnostického menu	20	10.10	Výměna vadných součástí
7.7 Provedení kontroly plynu	20	10.11	Ukončení opravy
7.8 Použití testovacích programů	20	<b>11</b>	<b>Odstavení z provozu</b>
7.9 Úprava topné vody	21	11.1	Odstavení výrobku z provozu
7.10 Zobrazení plnicího tlaku	22	<b>12</b>	<b>Recyklace a likvidace</b>
		12.1	Recyklace, resp. likvidace obalu a výrobku
		<b>13</b>	<b>Zákaznické služby</b>
		13.1	Zákaznické služby
		<b>Příloha</b>	<b>37</b>

A	Struktura menu úrovně pro instalatéry – přehled .....	37
B	Diagnostické kódy – přehled .....	39
C	Chybové kódy – přehled .....	42
D	Schéma zapojení .....	45
E	Technické údaje .....	46
	Rejstřík .....	48



## 1 Bezpečnost

### 1.1 Výstražná upozornění související s manipulací

#### Klasifikace výstražných upozornění souvisejících s manipulací

Výstražná upozornění související s manipulací jsou pomocí výstražných značek a signálních slov odstupňována podle závažnosti možného nebezpečí:

#### Výstražné značky a signální slova



##### **Nebezpečí!**

Bezprostřední ohrožení života nebo nebezpečí závažného zranění osob



##### **Nebezpečí!**

Nebezpečí úrazu elektrickým proudem



##### **Varování!**

Nebezpečí lehkých zranění osob



##### **Pozor!**

Riziko věcných nebo ekologických škod

### 1.2 Potřebná kvalifikace obsluhy

Neodborné práce na výrobku mohou způsobit věcné škody na celkové instalaci a v důsledku i zranění osob.

- ▶ Práce na výrobku provádějte pouze v případě, že jste autorizovaným servisním technikem.

### 1.3 Všeobecné bezpečnostní pokyny

#### 1.3.1 Nebezpečí v důsledku chybné manipulace

Při chybné manipulaci mohou vznikat nepředvídatelné nebezpečné situace.

- ▶ Tento návod si pečlivě přečtěte.
- ▶ Při všech činnostech při obsluze výrobku dodržujte všeobecné bezpečnostní a výstražné pokyny.
- ▶ Při obsluze výrobku dodržujte všechny platné předpisy.

#### 1.3.2 Nebezpečí ohrožení života v důsledku zablokovaného odvodu spalin

V důsledku chyby instalace, poškození, manipulace, nepřístupného místa instalace apod. může unikat plyn a způsobit otravu.

Při zápachu spalin v budovách postupujte takto:

- ▶ Otevřete úplně všechny přístupné dveře a okna a postarejte se o průvan.
- ▶ Vypněte výrobek.
- ▶ Zkontrolujte odvod spalin ve výrobku a vedení spalin.

#### 1.3.3 Nebezpečí otravy a popálení unikajícími horkými spalinami!

Unikající horké spaliny mohou způsobit otravy a popálení, je-li výrobek provozován s neúplně namontovaným nebo otevřeným přívodem vzduchu / odvodem spalin nebo při vnitřních netěsnostech s otevřeným čelním krytem.

- ▶ Při uvedení do provozu i v trvalém provozu provozujte výrobek pouze s namontovaným a uzavřeným čelním krytem a s úplně namontovaným přívodem vzduchu / odvodem spalin.
- ▶ Výrobek může být se sejmutým čelním krytem provozován výhradně pro kontrolní účely, jako např. zkouška tlaku plynu, pouze na krátkou dobu a pouze s úplně namontovaným přívodem vzduchu / odvodem spalin.

#### 1.3.4 Nebezpečí ohrožení života u skříňových krytů

Skříňový kryt může u výrobku provozovaného v závislosti na vzduchu v místnosti způsobit nebezpečné situace.

- ▶ Při instalaci krytu výrobku dodržujte prováděcí předpisy.
- ▶ Zajistěte, aby byl výrobek dostatečně zásoben spalovacím vzduchem.

#### 1.3.5 Nebezpečí ohrožení života výbušnými a hořlavými látkami

U snadno zápalných směsí plynu a vzduchu vzniká nebezpečí výbuchu. Dodržujte tyto pokyny:

- ▶ V místě instalace výrobku nepoužívejte žádné výbušné ani hořlavé látky (např. benzín, barvy).
- ▶ Upozorněte provozovatele na to, že v místě instalace výrobku nesmí skladovat a používat žádné výbušné ani hořlavé látky (např. benzín, barvy).



### 1.3.6 Nebezpečí ohrožení života v důsledku chybějících bezpečnostních zařízení

Chybějící bezpečnostní zařízení (např. bezpečnostní ventil, expanzní nádoba) mohou vést k životu nebezpečným popáleninám a k jiným poraněním, např. při výbuchu.

Schémata obsažená v tomto dokumentu nezobrazují všechna bezpečnostní zařízení nezbytná pro odbornou instalaci.

- ▶ Instalujte nezbytná bezpečnostní zařízení.
- ▶ Informujte provozovatele o funkci a poloze bezpečnostních zařízení.
- ▶ Dodržujte příslušné vnitrostátní předpisy, normy a směrnice.

### 1.3.7 Nebezpečí popálení a opaření horkými součástmi!

Na kompaktním topném modulu a na všech součástech vedoucích vodu vzniká nebezpečí popálení a opaření.

- ▶ Na součástech pracujte, až vychladnou.

### 1.3.8 Nebezpečí ohrožení života unikajícími spalinami

Provozujete-li výrobek s prázdným sifonem kondenzátu, mohou spaliny unikat do místnosti.

- ▶ Zajistěte, aby byl sifon kondenzátu pro provoz výrobku vždy naplněný.

### 1.3.9 Nebezpečí opaření horkou vodou

Na místech odběru teplé vody hrozí při teplotách teplé vody nad 60 °C nebezpečí opaření. Malé děti a starší lidé mohou být ohroženi již při nižších teplotách.

- ▶ Teplotu zvolte tak, aby nemohl být nikdo ohrožen.

### 1.3.10 Riziko věcných škod v důsledku použití nevhodného náradí

- ▶ Při dotahování nebo povolování šroubových spojů používejte správné náradí.

### 1.3.11 Poškození mrazem v důsledku nesprávného místa instalace

Za mrazu vzniká nebezpečí poškození výrobku i celého topného systému.

- ▶ Při výběru místa instalace dbejte na to, abyste výrobek neinstalovali v prostorech ohrožených mrazem.
- ▶ Vysvětlete provozovateli, jak může chránit výrobek před mrazem.

### 1.3.12 Škoda způsobená mrazem kvůli výpadku proudu

Při výpadku proudu nelze vyloučit, že budou dílčí oblasti topného systému poškozeny mrazem.

- ▶ Zajistěte, aby byl výrobek za silného mrazu provozuschopný, např. pomocí záložního agregátu.

### 1.3.13 Poškození korozí v důsledku nevhodného spalovacího a okolního vzduchu

Spreje, rozpouštědla, čisticí prostředky s obsahem chlóru, barvy, lepidla, sloučeniny amoniaku, prach atd. mohou za nevhodných podmínek vést ke korozi výrobku i přívodu vzduchu a odvodu spalin.

- ▶ Zajistěte, aby v přívodu spalovacího vzduchu nikdy nebyl fluór, chlór, síra, prach atd.
- ▶ Zajistěte, aby se na místě instalace neskladovaly žádné chemické látky.
- ▶ Zajistěte, aby nebyl spalovací vzduch přiváděn starými kouřovody olejových kotlů.
- ▶ Chcete-li výrobek instalovat v kadeřnických salónech, natěračských či truhlářských dílnách, čisticích provozech apod., zvolte samostatný instalační prostor, kde je zaručeno zásobování spalovacím vzduchem, který technicky neobsahuje žádné chemické látky.

### 1.3.14 Nebezpečí věcných škod způsobených zkušebními přípravky

Zkušební sprej může ucpat filtr snímače průtoku plynu Venturiho trubice a tím poškodit snímač.

- ▶ Nestříkejte zkušební přípravek na víčko filtru Venturiho trubice (Výměna Venturiho trubice (→ Strana 34)).

### 1.3.15 Riziko věcných škod na vlnité plynové trubce

Vlnitá plynová trubka může být poškozena zatížením určitou hmotností.

- ▶ Kompaktní topný modul nezavěšujte např. při údržbě na pružnou vlnitou plynovou trubku.

## 1.4 Použití v souladu s určením

Při neodborném používání nebo použití v rozporu s určením může dojít k ohrožení zdraví a života uživatele nebo třetích osob, resp. k poškození výrobku a k jiným věcným škodám.

Výrobek je určen jako zdroj tepla pro uzavřené teplovodní systémy topení a ohřev teplé vody. Výrobky uvedené v tomto návodu smějí být instalovány a provozovány pouze s příslušenstvím uvedeným v příslušném návodu k montáži přívodu vzduchu/odvodu spalin.

Použití v souladu s určením zahrnuje:

- dodržování příložených návodů k obsluze, instalaci a údržbě výrobků Vaillant a ostatních součástí a komponent zařízení
- instalaci a montáž v souladu se schválením výrobků a systému
- dodržování všech podmínek prohlídek a údržby uvedených v návodech.

Použití výrobku ve vozidlech, např. mobilních domech nebo obytných vozech, se považuje za použití v rozporu s určením.

Za vozidla nejsou považovány takové jednotky, které jsou trvale a nepohyblivě instalovány (tzv. pevná instalace).

Jiné použití, než je popsáno v tomto návodu, nebo použití, které přesahuje zde popsaný účel, je považováno za použití v rozporu s určením.

Za použití v rozporu s určením je považováno také každé bezprostřední komerční a průmyslové použití.

Na škody vzniklé v důsledku použití v rozporu s určením neposkytuje výrobce/distributor žádnou záruku. Riziko nese samotný uživatel.

**POZOR!** Jakékoliv zneužití či nedovolené použití je zakázáno.

## 1.5 Předpisy (směrnice, zákony, vyhlášky a normy)

Bezpečnostní předpisy, směrnice a normy, které je nutno dodržet při umístění, instalaci a provozování plynového kondenzačního spotřebiče Vaillant.

1. Instalaci kotlů a jejich údržbu smí provádět pouze odborná firma s platným oprávněním. Na instalaci musí být zpracován samostatný projekt, který nesmí být v rozporu s ustanovením následujících předpisů a norem:

### 1.1 K plynovému rozvodu

- ČSN EN 677 Kotle na plyná paliva pro ústřední vytápění - Zvláštní požadavky na kondenzační kotle s jmenovitým tepelným příkonem nejvýše 70 kW
- ČSN EN 15417 Kotle na plyná paliva pro ústřední vytápění - Zvláštní požadavky na kondenzační kotle s jmenovitým tepelným příkonem větším než 70 kW, nejvýše však 1000 kW
- ČSN EN 15001-1 Zásobování plynem - Plynovody s provozním tlakem vyšším než 0,5 bar pro průmyslové využití a plynovody s provozním tlakem vyšším než 5 bar pro průmyslové a neprůmyslové využití - Část 1: Podrobné funkční požadavky pro projektování, materiály, stavbu, kontrolu a zkoušení
- ČSN EN 12007 - 1,2,3,4,5 Zásobování plynem - Plynovody s nejvyšším provozním tlakem do 16 barů včetně
- ČSN EN 1775 – Zásobování plynem – Plynovody v budovách- Nejvyšší provozní tlak = 5 bar – Provozní požadavky
- ČSN 38 6462 Zásobování plynem - LPG - Tlakové stanice, rozvod a použití
- ČSN 07 0703 – Kotelny se zařízeními na plyná paliva
- ČSN 38 6405 – Plynová zařízení. Zásady provozu

- 458/2000 Sb. Zákon o podmínkách podnikání a o výkonu státní správy v energetických odvětvích a o změně některých zákonů (energetický zákon)
- 85/1978 Sb. Vyhláška Českého úřadu bezpečnosti práce o kontrolách, revizích a zkouškách plynových zařízení
- 21/1979 Sb. Vyhláška Českého úřadu bezpečnosti práce a Českého báňského úřadu, kterou se určují vyhrazená plynová zařízení a stanoví některé podmínky k zajištění jejich bezpečnosti
- 207 /1991 Sb. Vyhláška Českého úřadu bezpečnosti práce, kterou se mění a doplňuje vyhláška Českého úřadu bezpečnosti práce č. 48/1982 Sb., kterou se stanoví základní požadavky k zajištění bezpečnosti práce a technických zařízení, ve znění vyhlášky č. 324/1990 Sb.
- ČSN 33 0165 – Elektrotechnické předpisy. Značení vodičů barvami nebo číslicemi. Prováděcí ustanovení
- ČSN 33 2350 – Elektrotechnické předpisy. Předpisy pro elektrická zařízení ve ztížených klimatických podmínkách
- ČSN 34 0350 ed.2 Bezpečnostní požadavky na pohyblivé přívody a šňůrová vedení
- ČSN 33 1500 – Elektrotechnické předpisy. Revize elektrických zařízení
- ČSN EN 55014-1 ed. 3 Elektromagnetická kompatibilita - Požadavky na spotřebiče pro domácnost, elektrické nářadí a podobné přístroje - Část 1: Emise
- ČSN EN 55014-2 Elektromagnetická kompatibilita - Požadavky na spotřebiče pro domácnost, elektrické nářadí a podobné přístroje - Část 2: Odolnost - Norma skupiny výrobků
- ČSN EN 60335-1 Bezpečnost elektrických spotřebičů pro domácnost a podobné účely - Část 1: Všeobecné požadavky
- ČSN EN 60335-1 ed. 2 Elektrické spotřebiče pro domácnost a podobné účely - Bezpečnost - Část 1: Všeobecné požadavky

## 1.2 K otopné soustavě

- ČSN 06 0310 – Ústřední vytápění, projektování a montáž
- ČSN 06 0830 – Tepelné soustavy v budovách - Zabezpečovací zařízení
- ČSN 07 7401 – Voda a pára pro tepelná energetická zařízení s pracovním tlakem páry do 8 MPa
- 91/1993 Sb. Vyhláška Českého úřadu bezpečnosti práce k zajištění bezpečnosti práce v nízkotlakových kotelnách

## 1.3 K elektrické síti

- ČSN 33 2180 – Elektrotechnické předpisy ČSN. Připojování elektrických přístrojů a spotřebičů
- ČSN 33 2000-1 ed. 2 Elektrické instalace nízkého napětí - Část 1: Základní hlediska, stanovení základních charakteristik, definice
- ČSN EN 60446 ed. 2 Základní a bezpečnostní zásady pro rozhraní člověk-stroj, značení a identifikaci - Označování vodičů barvami nebo písmeny a číslicemi

## 1.4 Na komín

- ČSN 73 4201 – Komíny a kouřovody - Navrhování, provádění a připojování spotřebičů paliv
- 205/2005 Sb. Vyhláška o zjišťování emisí ze stacionárních zdrojů a o provedení některých dalších ustanovení zákona o ochraně ovzduší Kotle jsou určeny pro umístění v prostorech v prostředí dle ČSN 33 2000-1 ed.2. Je nutno respektovat ČSN 06 1008 – Požární bezpečnost tepelných zařízení
- ČSN EN 13501-1 + A1 Požární klasifikace stavebních výrobků a konstrukcí staveb - Část 1: Kla-

## klasifikace podle výsledků zkoušek reakce na oheň

Kotel může být instalován a bezpečně používán v základním prostředí podle ČSN podle ČSN 33 2000 1 ed.2. Za okolností vedoucích k nebezpečí přechodného vzniku hořlavých plynů nebo par, při pracích při nichž by mohlo vzniknout přechodné nebezpečí požáru nebo výbuchu (například lepení linolea, PVC a pod.) musí být kotel včas před vznikem nebezpečí vyřazen z provozu.

Kotel může být umístěn v místnosti s dostatečným větráním dle ČSN 07 0703. Kotle byly odzkoušeny dle ČSN EN 297, popř. ČSN 07 0240. Citace výše uvedených předpisů je platná k 1.2. 2012.

### 1.6 Označení CE



Označením CE se dokládá, že zařízení, pro která platí tento návod, splňují základní požadavky příslušných směrnic.

- Směrnice o plynových spotřebičích (směrnice Rady 2009/142/ES)
- Směrnice o účinnosti (směrnice Rady 92/42/EHS)
- Směrnice o nízkém napětí (směrnice Rady 2006/95/ES)
- Směrnice o elektromagnetické kompatibilitě (směrnice Rady 2004/108/ES)

Výrobky odpovídají prototypu č. PIN CE-1312C05870, CE-1312C05871 a CE-1312C05872 popsanému v certifikaci prototypu ES.

Prohlášení o shodě ES je k nahlédnutí u výrobce a v případě potřeby může být poskytnuto k dispozici.



## 2 Pokyny k dokumentaci

### 2.1 Dodržování platné dokumentace

- ▶ Bezpodmínečně dodržujte všechny návody k obsluze a instalaci, které jsou připojeny ke komponentám zařízení.

### 2.2 Platnost návodu

Tento návod platí výhradně pro tato zařízení:

#### Typy a čísla výrobků

VSC_206-4-5_90	0010014683
----------------	------------

Číslo zařízení je uvedeno na typovém štítku (→ Strana 9).

## 3 Popis výrobku

### 3.1 Sériové číslo

Sériové číslo se nachází za štítkem pod uživatelským rozhraním. Je uvedeno rovněž na typovém štítku.



#### Pokyn

Sériové číslo můžete rovněž zobrazit na displeji výrobku (viz návod k obsluze).

### 3.2 Údaje na typovém štítku

Typový štítek potvrzuje zemi, ve které se zařízení musí instalovat.

**Platí pro:** ecoCOMPACT

Údaj na typovém štítku	Význam
Sériové číslo	Slouží k identifikaci; 7. až 16. číslice = číslo zboží
VSC...	Plynový kotel pro topení a ohřev teplé vody
ecoCOMPACT	Označení výrobku
2H, G20 – 20 mbar (2 kPa)	Skupina plynů z výroby a tlak připojení plynu
Kat. (např. II <sub>2H3P</sub> )	Přípustná kategorie plynu
Kondenzační technika	Účinnost kotle podle směrnice 92/42/EHS
Typ (např. C <sub>13</sub> )	Přípustné přípojky pro spaliny
PMS (např. 3 bar (0,3 MPa))	Maximální tlak vody v topném provozu
230 V 50 Hz	Elektrické připojení – napětí – frekvence
(např. 100) W	Elektrický příkon max.
IP (např. X4D)	Stupeň ochrany proti vodě
	Topný režim
	Ohřev teplé vody
P <sub>n</sub>	Rozsah jmenovitého tepelného výkonu v topném provozu
P	Rozsah jmenovitého tepelného výkonu při ohřevu teplé vody

Údaj na typovém štítku	Význam
Q <sub>n</sub>	Rozsah jmenovitého tepelného zatížení v topném provozu
Q <sub>nw</sub>	Rozsah jmenovitého tepelného zatížení při ohřevu teplé vody
N <sub>L</sub>	Charakteristika výkonu podle normy DIN 4708
V <sub>s</sub>	Objem zásobníku teplé vody
P <sub>MW</sub>	Maximální tlak vody při ohřevu teplé vody
NOX	Třída NOX zařízení
D	Specifický průtok při ohřevu teplé vody podle EN 13203-1
Označení CE	Výrobek vyhovuje evropským normám a směrnicím.
	Recyklace výrobku v souladu s předpisy

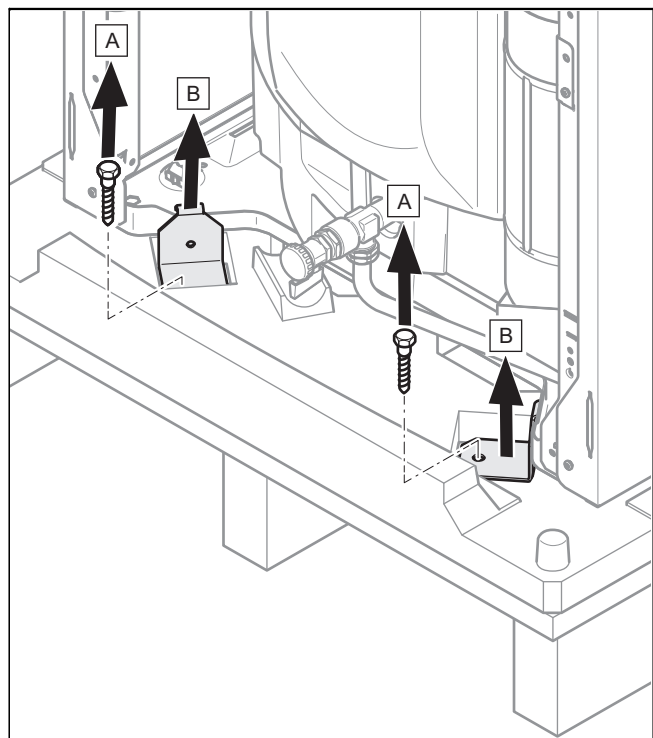


#### Pokyn

Zkontrolujte, zda výrobek odpovídá druhu plynu, který je v místě instalace k dispozici.

## 4 Montáž

### 4.1 Vybalení výrobku



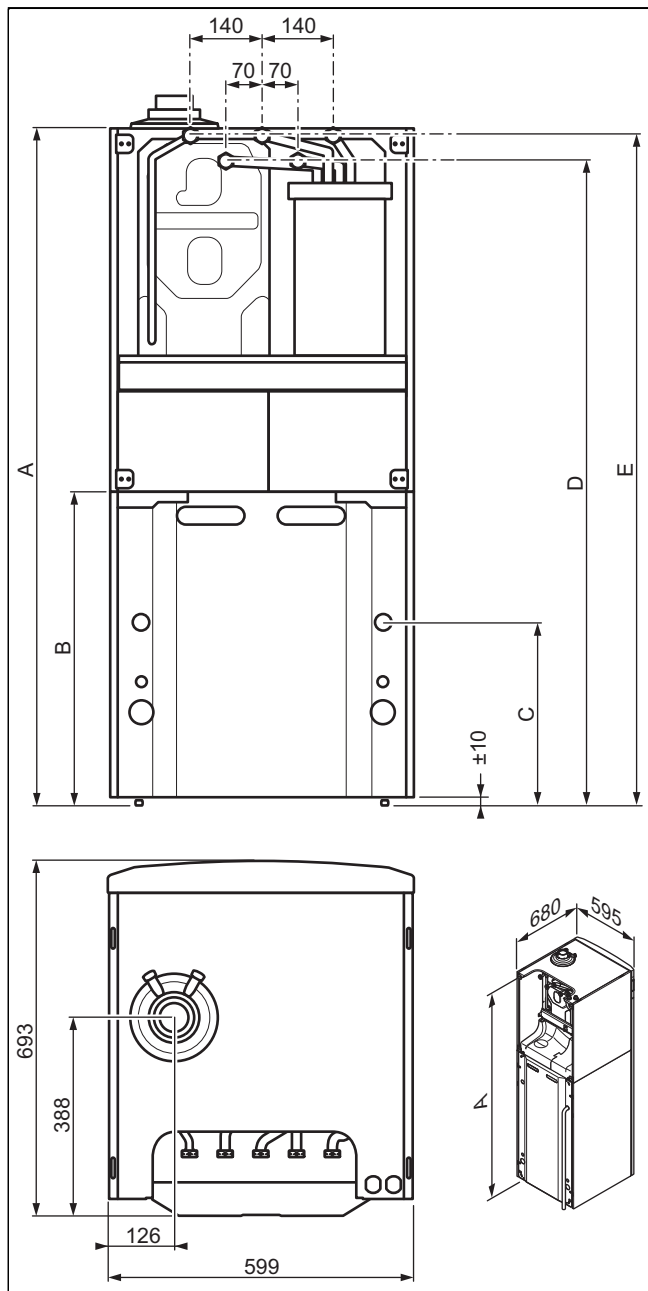
1. Odstraňte obal okolo zařízení.
2. Demontujte čelní kryt. (→ Strana 12)
3. Odšroubujte 4 upevňovací závěsy vpředu a vzadu na paletě a odstraňte ji.

## 4 Montáž

### 4.2 Kontrola rozsahu dodávky

- Zkontrolujte úplnost a neporušenost dodávky.

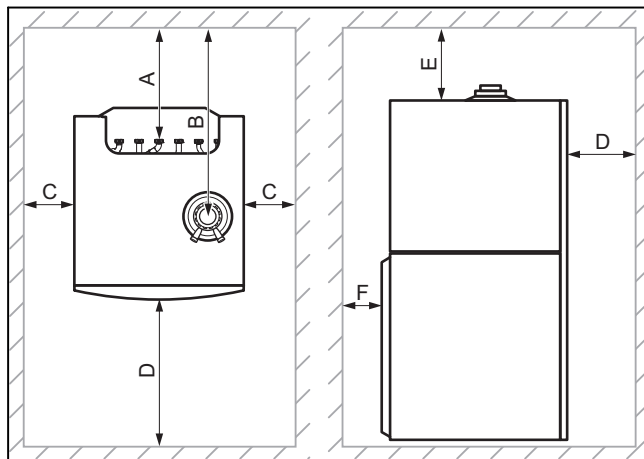
### 4.3 Rozměry zařízení



#### Rozměry zařízení

	90L
Rozměr (A)	1 320 mm
Rozměr (B)	614 mm
Rozměr (C)	450 mm
Rozměr (D)	1 255 mm
Rozměr (E)	1 305 mm

### 4.4 Minimální vzdálenosti a volné montážní prostory



A	160 mm	E	165 mm (přívod vzduchu / odvod spalin Ø 60/100 mm)
B	425 mm		275 mm (přívod vzduchu / odvod spalin Ø 80/125 mm)
C	20 mm; ( $\geq 300$ mm) <sup>1</sup>	F	40 mm
D	600 mm		

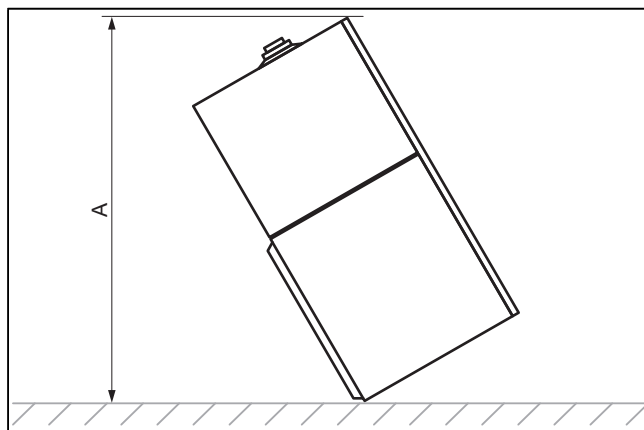
- Naplňujte dostatečný boční odstup (**C**)<sup>1</sup> alespoň na jedné straně zařízení, abyste usnadnili přístup při údržbě a opravách.
- Při použití příslušenství dbejte na minimální vzdálenosti / volné montážní prostory.

### 4.5 Vzdálenosti od hořlavých součástí

Odstup mezi zařízením a předměty z hořlavých materiálů není nutný, protože teplota zařízení nemůže překročit maximální přípustnou výstupní teplotu v topném provozu, provozuje-li se zařízení s jmenovitým tepelným výkonem.

- Maximální teplota na výstupu do topení: 80 °C

### 4.6 Rozměry zařízení pro přepravu



#### Rozměry zařízení pro přepravu

90L
1 465 mm

#### 4.7 Přeprava zařízení



##### Nebezpečí!

##### Nebezpečí zranění následkem přenášení těžkých břemen!

Nošení těžkých břemen může vést ke zraněním.

- ▶ Při přenášení těžkých zařízení dodržujte všechny platné zákony a další předpisy.



##### Nebezpečí!

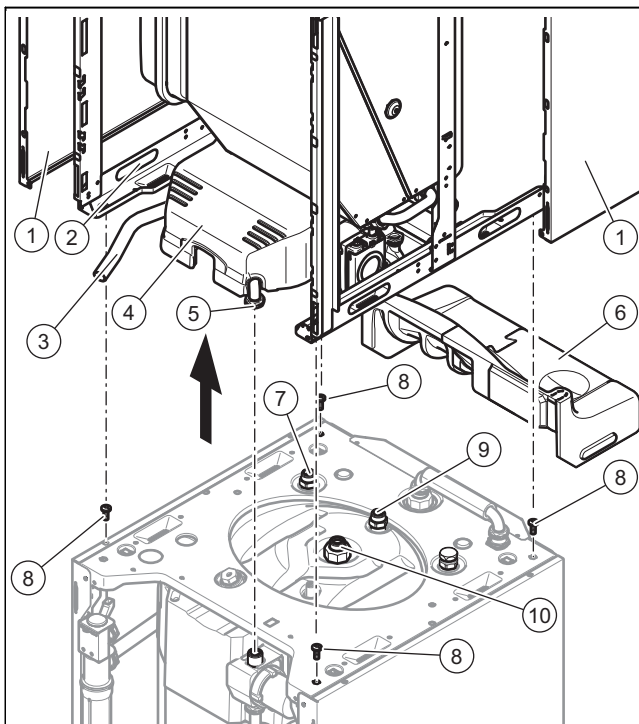
##### Nebezpečí zranění při opakovaném používání rukojeti.

Rukojeti nejsou kvůli stárnutí materiálu určeny k opětnému použití při pozdější přepravě.

- ▶ Nepoužívejte rukojeti v žádném případě opakovaně.

1. Demontujte čelní kryt. (→ Strana 12)

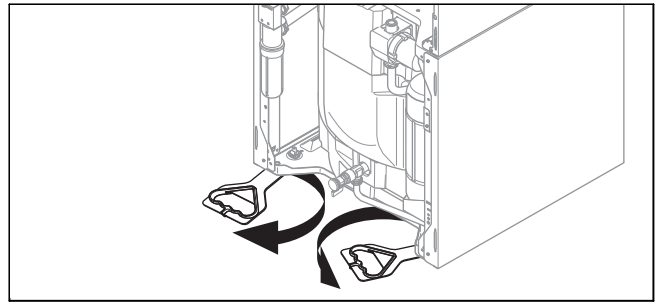
**Podmínky:** Zařízení je příliš rozměrné a těžké pro přepravu.



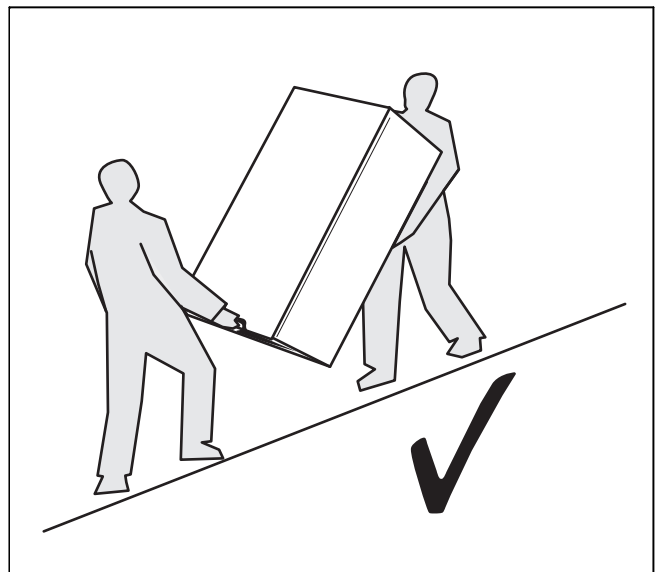
##### Pro přepravu demontujte

- ▶ Demontujte boční stěny (1), abyste mohli použít rukojeti (2).
- ▶ Povolte matici (5) čerpadla teplé vody.
- ▶ Odstraňte izolační prvky (4) a (6).
- ▶ Povolte matici (10) zásobníku teplé vody.
- ▶ Povolte matici a odpojte hadici od sifonu (3).
- ▶ Odpojte elektrický konektor teplotního čidla zásobníku.
- ▶ Odpojte oba elektrické konektory čerpadla teplé vody.
- ▶ Povolte matice (7) a (9) zásobníku teplé vody.
- ▶ Odstraňte 4 šrouby (8).
- ▶ Při montáži zařízení postupujte v opačném pořadí.

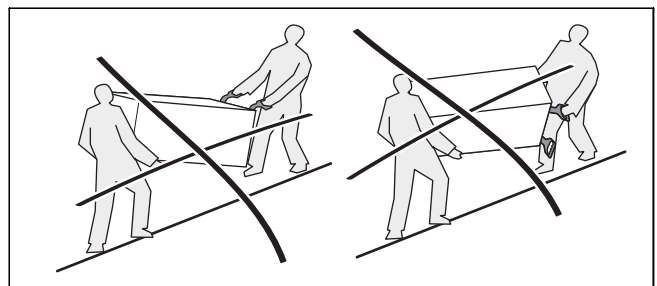
2. Pro bezpečnou přepravu použijte obě rukojeti na obou předních patkách zařízení.



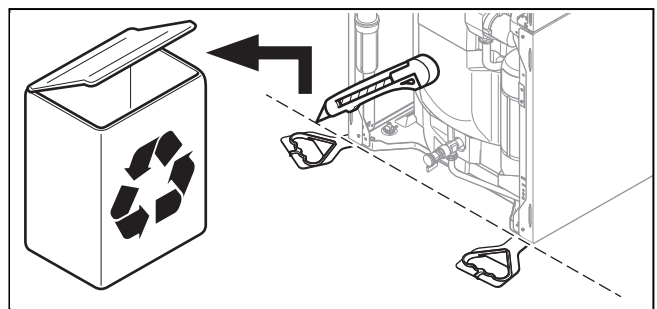
3. Sklopte rukojeti nacházející se pod zařízením dopředu.
4. Ujistěte se, že jsou patky našroubovány až po doraz, aby rukojeti pevně držely.



5. Přepravujte zařízení vždy tak, jak je vyobrazeno nahoře.



6. V žádném případě nepřevázejte zařízení tak, jak je vyobrazeno nahoře.



7. Po postavení zařízení odřízněte rukojeti a zlikvidujte je v souladu s předpisy.
8. Přední kryt zařízení opět nasadte.

## 4.8 Místo montáže zařízení



### Nebezpečí!

#### Nebezpečí ohrožení života v důsledku netěsností při instalaci pod povrchem země!

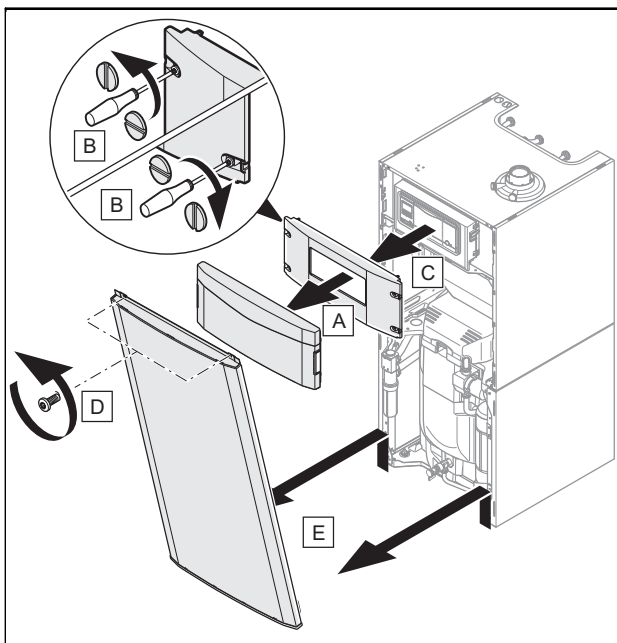
Je-li výrobek instalován pod povrchem země, hromadí se při netěsnostech při zemi propan. V tomto případě vzniká nebezpečí výbuchu.

- Zajistěte, aby propan v žádném případě nemohl unikat z výrobku a plynového rozvodu. Instalujte například externí magnetický ventil.

- Neumísťujte zařízení v prostoru s velmi prašným vzduchem nebo v prostředí podporujícím korozi.
- Neumísťujte zařízení v prostorech, v kterých se skladují nebo používají spreje, rozpouštědla, čisticí prostředky obsahující chlór, barvy, lepidla, sloučeniny čpavku nebo další podobné látky.
- Zohledněte hmotnost zařízení včetně obsahu vody. Příslušné informace najdete v technických údajích.
- Ujistěte se, že prostor, kde se má zařízení umístit, je dostatečně chráněn před mrazem.
- Nepřivádějte spalovací vzduch kouřovodem starého olejového kotle, protože by to mohlo vést ke korozi.
- Pokud vzduch v prostoru, kde se má zařízení umístit, obsahuje agresivní páry nebo prach (například při stavebních pracích), zajistěte, aby bylo zařízení utěsněno/chráněno.

## 4.9 Demontáž/montáž čelního krytu

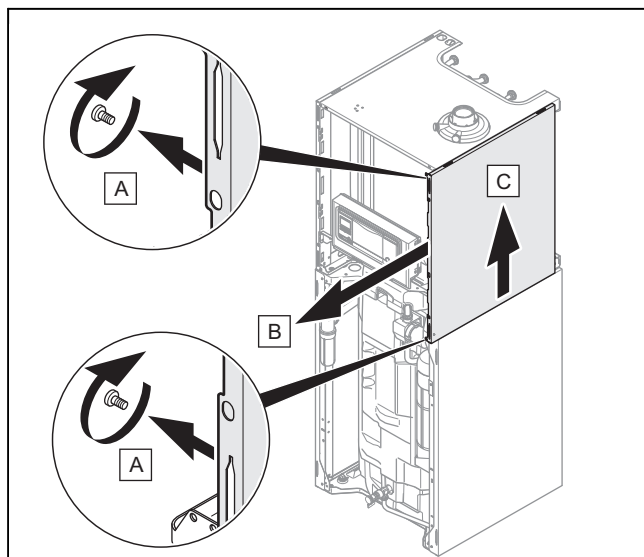
Platí pro: 90L



### Demontáž čelního krytu

- Namontujte komponenty v opačném pořadí.

## 4.10 Demontáž/montáž postranního krytu



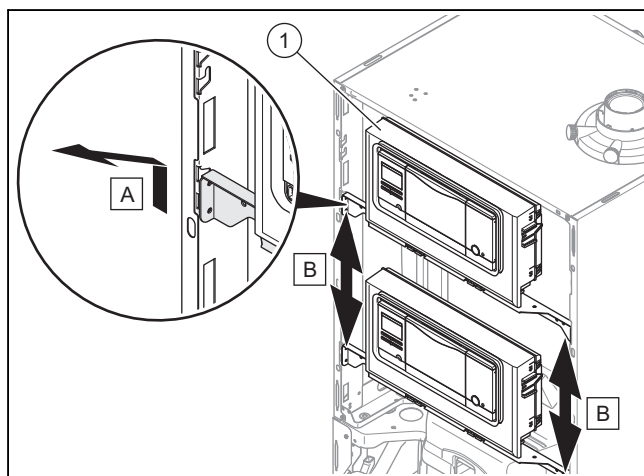
- Namontujte komponenty v opačném pořadí.

## 4.11 Přemístění panelu elektroniky do spodní nebo horní polohy



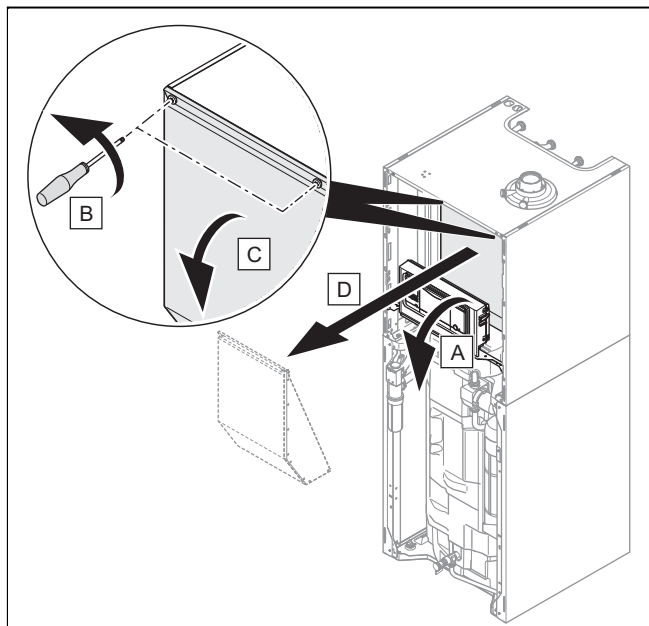
### Pokyn

Přemístěním panelu elektroniky do horní nebo spodní polohy se usnadní přístup k různým komponentám zařízení.



1. Posuňte panel elektroniky (1) nahoru a přitáhněte ho k sobě.
2. Přemístěte panel elektroniky do požadované polohy.

#### 4.12 Demontáž/montáž přední stěny podtlakové komory



- Namontujte komponenty v opačném pořadí.

### 5 Instalace



#### Nebezpečí!

**Nebezpečí výbuchu nebo opaření v důsledku neodborné instalace!**

Pnutí v přípojovacím potrubí může způsobit netěsnosti.

- Dbejte na to, aby přípojovací potrubí bylo namontováno bez pnutí.



#### Pozor!

**Nebezpečí poškození znečištěným vedením!**

Cizí tělesa jako pozůstatky po sváření, zbytky těsnění nebo nečistoty ve vodovodních potrubích mohou poškodit kotel.

- Před instalací topný systém důkladně propláchněte.

Těsnění z materiálů na bázi gumy se mohou deformovat a způsobit tlakové ztráty. Doporučujeme používat těsnění z vláknitého materiálu na bázi lepenky.

#### 5.1 Přípojky plynu a vody



#### Pozor!

**Riziko věcných škod způsobených neodbornou plynovou instalací!**

Překročení zkušební tlaku může poškodit plynovou armaturu!

- Kontrolujete-li těsnost plynové armatury, používejte max. zkušební tlak 1,1 kPa (110 mbar).



#### Pozor!

**Riziko věcných škod způsobených korozi!**

Plastové trubky v topném systému, které nejsou nepropustné, umožňují pronikání vzduchu do topné vody a korozi v okruhu zdroje tepla a výrobku.

- Použijete-li v topném systému plastové trubky, které nejsou nepropustné, zajistěte systémové oddělení montáží externího výměníku tepla mezi výrobek a topný systém.



#### Pozor!

**Riziko věcných škod způsobených přenosem tepla při pájení!**

Při přenosu tepla při letování mohou být poškozena těsnění v kohoutech pro údržbu.

- Neletujte na přípojkách, které jsou spojeny s kohouty pro údržbu.

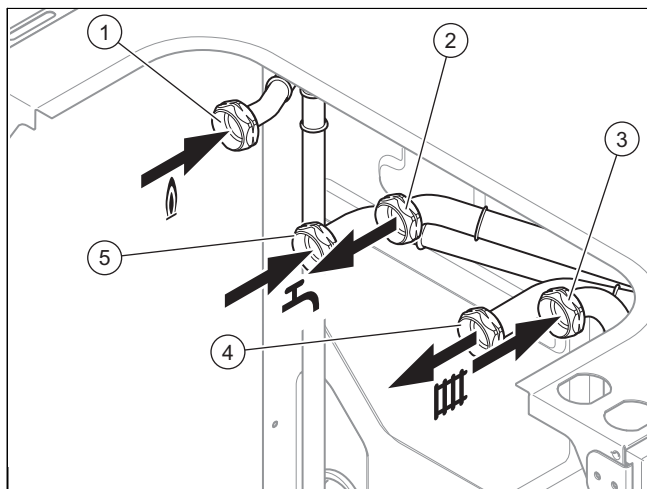


#### Pokyn

Doporučujeme opatřit hrdla vodních trubek na výstupu kotle a u zařízení tepelnou izolací.

#### Přípravná práce

1. Instalujte následující komponenty:
  - pojistný ventil a uzavírací kohout na výstupu do topení
  - pojistnou skupinu teplé vody a uzavírací kohout na přívodu studené vody
  - napouštěcí zařízení mezi přívodem studené vody a výstupem do topení
  - uzavírací kohout na vstupu z topení
  - uzavírací kohout na přívodu plynu
2. Zkontrolujte, zda je objem namontované expanzní nádoby pro topný systém dostatečný.
  - ◁ Není-li objem expanzní nádoby dostatečný, instaluje dodatečnou expanzní nádobu na vstupním potrubí co nejbližší k výrobku.
3. Před instalací přívodní vedení důkladně propláchněte nebo propláchněte.



- |                                  |  |
|----------------------------------|--|
| 1 Přípojka plynu, G3/4           | 4 Přípojka výstupu do topení, G3/4       |
| 2 Přípojka teplé vody, G3/4      | 5 Přípojka pro přívod studené vody, G3/4 |
| 3 Přípojka vstupu z topení, G3/4 |  |

1. Proveďte přípojku vody a plynu podle platných norem.
2. Před uvedením do provozu plynové potrubí odvědujte.
3. Zkontrolujte, zda jsou přípojky (→ Strana 24) těsné.

## 5.2 Připojení potrubí k odtoku kondenzátu



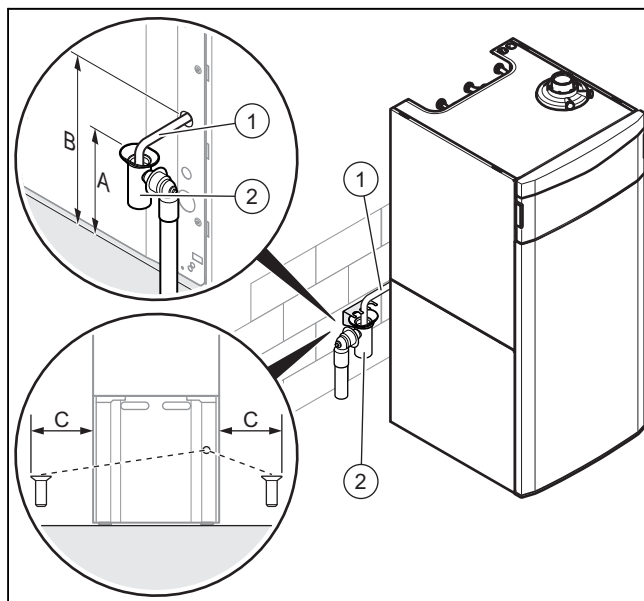
### Nebezpečí! Nebezpečí ohrožení života při úniku spalin!

Potrubí sifonu k odvodu kondenzátu nesmí být těsně spojeno s kanalizačním potrubím, protože jinak by mohl být vnitřní sifon kondenzátu odsát a spaliny by mohly unikat.

- ▶ Odpadní vedení kondenzátu nespojujte s kanalizačním potrubím těsně.



**Pokyn**  
Dodržujte zde uvedené pokyny a směrnice i místně platné předpisy k odvodu kondenzátu.



### Vzdálenosti pro připojení sifonu

	90L
Max. rozměr (A)	400 mm
Rozměr (B)	450 mm
Max. rozměr (C)	300 mm

Při spalování vzniká kondenzát. Potrubí k odvodu kondenzátu odvádí tento kondenzát přes výlevku ke kanalizační přípojce.

- ▶ Použijte PVC nebo jiný materiál, který je vhodný k odvádění kondenzátu bez provedené neutralizace.
- ▶ Pro odvod kondenzátu používejte pouze potrubní materiál odolný proti korozi.
- ▶ Nelze-li zajistit, že materiály jsou vhodné, instalujte systém k neutralizaci kondenzátu.
- ▶ Připojte potrubí k odvodu kondenzátu (1) k vhodnému odtokovému sifonu (2).
- ▶ Ujistěte se, že kondenzát správně odtéká do odtokového potrubí.

## 5.3 Instalace odvodu spalin

### 5.3.1 Použitelný přívod vzduchu / odvod spalin

Použitelné přívody vzduchu / odvody spalin jsou uvedeny v příloženém návodu k montáži přívodu vzduchu / odvodu spalin.

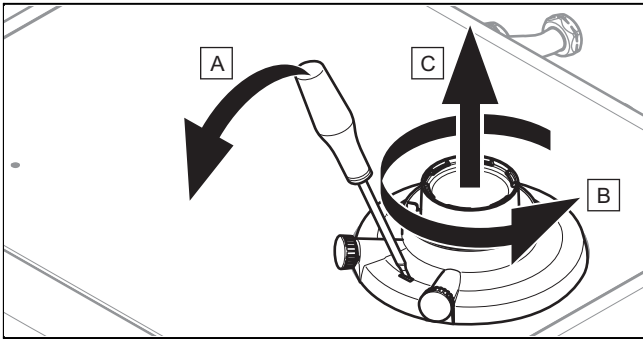


**Pokyn**  
Instalujete-li výrobek v ochranném pásmu 1 nebo 2, bezpodmínečně jej provozujte nezávisle na vzduchu v místnosti.

### 5.3.2 Výměna připojovacího kusu pro přívod vzduchu / odvod spalin



**Pokyn**  
Výrobky jsou standardně vybaveny připojovacím kusem Ø 60/100 mm.



1. Zasuňte šroubovák do mezery mezi měřicími hrdly.
2. Opatrně tlačte na šroubovák ve směru (A).
3. Otočte propojovací kus až nadoraz proti směru hodinových ručiček (B) a odtáhněte jej nahoru (C).
4. Nasadte nový přípojovací kus. Dbejte přitom na západky.
5. Otočte přípojovací kus ve směru hodinových ručiček, až zapadne.

### 5.3.3 Montáž přívodu vzduchu / odvodu spalin



#### Pozor!

#### Nebezpečí otravy unikajícími spalinami!

Tuky na minerální bázi mohou poškodit těsnění.

- ▶ Pro usnadnění montáže používejte místo tuků výhradně vodu nebo běžné tekuté mýdlo.

- ▶ Přívod vzduchu / odvod spalin namontujte podle návodu k montáži.

### 5.4 Elektrická instalace



#### Nebezpečí!

#### Nebezpečí úrazu elektrickým proudem u neodborně provedené elektrické přípojky!

Neodborně provedená elektrická přípojka může negativně ovlivnit provozní bezpečnost výrobku a způsobit zranění osob a věcné škody.

- ▶ Elektroinstalaci provádějte pouze v případě, že jste vyškoleným servisním technikem a máte pro tuto činnost kvalifikaci.
- ▶ Dodržujte přitom všechny příslušné předpisy, normy a směrnice.
- ▶ Uzemněte výrobek.



#### Nebezpečí!

#### Nebezpečí úrazu elektrickým proudem!

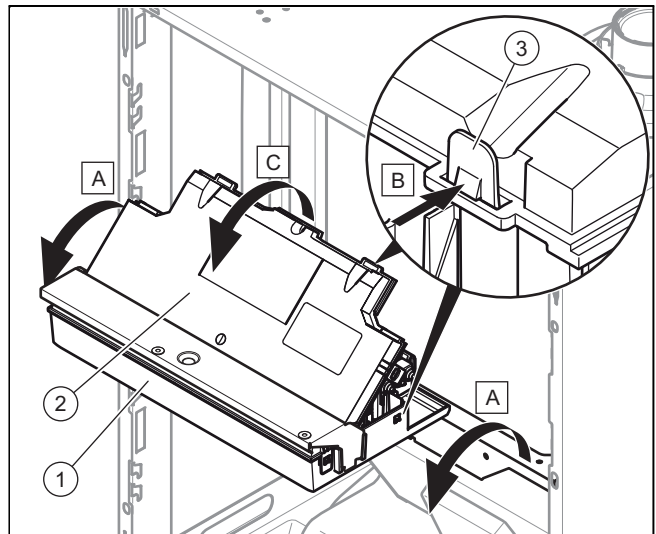
Při dotyku připojení pod napětím může dojít ke zranění osob. Protože na svorkách síťového připojení L a N je i při vypnutém tlačítku zap/vyp trvalé napětí:

- ▶ Odpojte přívod proudu.
- ▶ Přívod proudu zajistěte proti opětovnému zapnutí.

### 5.4.1 Otevření/zavření panelu elektroniky

#### 5.4.1.1 Otevření panelu elektroniky

1. Demontujte čelní kryt. (→ Strana 12)



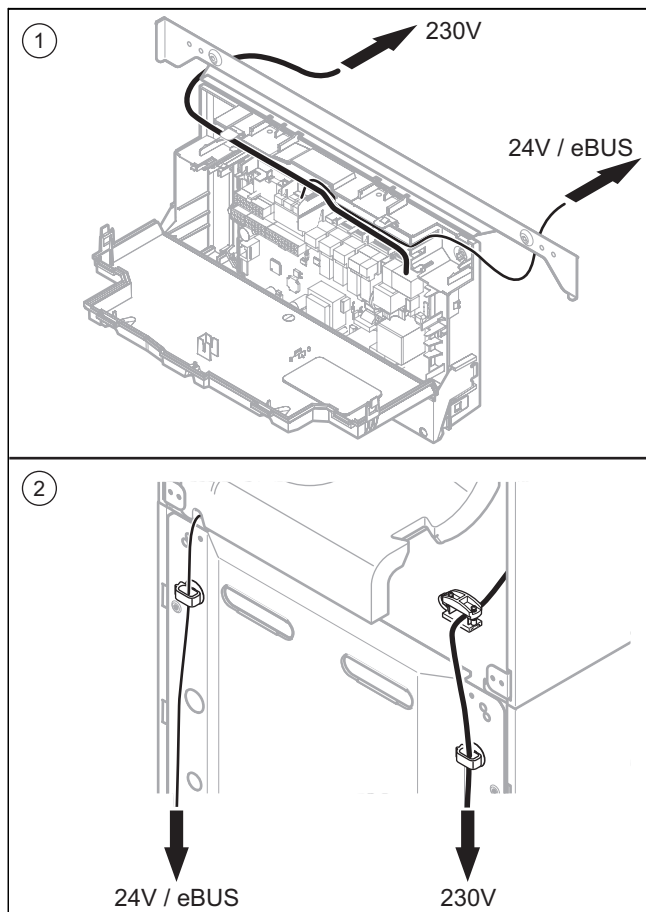
2. Odklopte panel elektroniky (1) dopředu.
3. Uvolněte čtyři příchytky (3) vlevo a vpravo z držáků.
4. Odklopte víko (2) nahoru.

#### 5.4.1.2 Zavření panelu elektroniky

1. Zavřete víko (2) jeho zatlačením dolů na panel elektroniky (1).
2. Dbejte na to, aby všechny čtyři příchytky (3) slyšitelně zapadly do držáků.
3. Vyklopte panel elektroniky nahoru.

## 5 Instalace

### 5.4.2 Provedení zapojení



- 1 Vedení kabelů u panelu elektroniky
- 2 Vedení kabelů na zadní straně zařízení
  1. Zaveďte přípojovací kabel připojované komponenty kabelovou průchodkou a kabelovou objímkou v zadní straně zařízení.
  2. Zkraťte přípojovací kabely na potřebnou délku, aby nepřekážely v panelu elektroniky.
  3. Aby nedocházelo ke zkratům při neúmyslném uvolnění pramenu kabelu, odstraňte maximálně 30 mm vnějšího obalu pružných vodičů.
  4. Zajistěte, aby při odstraňování vnějšího obalu nebyla poškozena izolace vnitřních pramenů.
  5. Izolujte vnitřní prameny jen tak, aby bylo možné vytvořit dobré, stabilní spoje.
  6. Aby nedocházelo ke zkratům při uvolnění jednotlivých vodičů, namontujte na izolované konce vodičů koncové objímky.
  7. Na přípojovací kabel našroubujte konektor.
  8. Zkontrolujte, zda jsou všechny žíly řádně připevněny k přípojovacím svorkám konektoru. Příp. je opravte.
  9. Připojte konektor na odpovídající pozici desky s plošnými spoji.

### 5.4.3 Připojení k síti

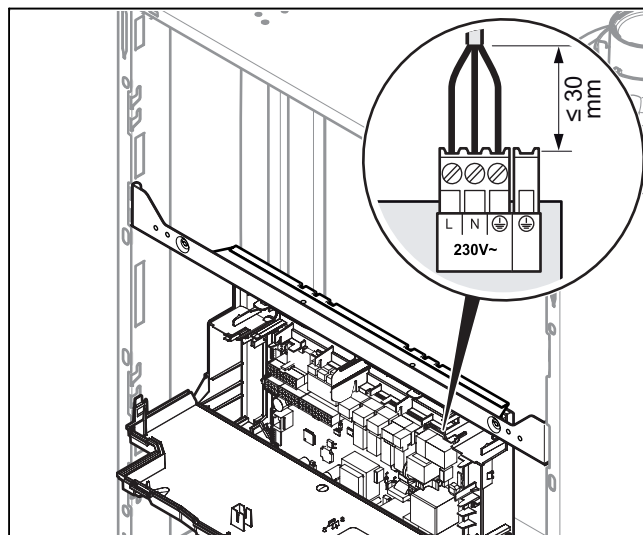


#### Pozor!

**Riziko věcných škod způsobených příliš vysokým napájecím napětím!**

U síťových napětí nad 253 V mohou být elektronické komponenty zničeny.

- Zajistěte, aby jmenovité napětí sítě mělo hodnotu 230 V.

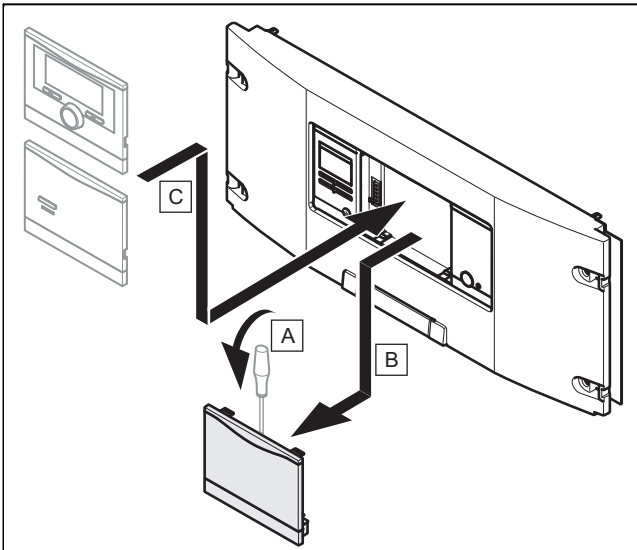


1. Dodržujte všechny platné předpisy.
2. Otevřete panel elektroniky. (→ Strana 15)
3. Zřídte pevnou přípojku a instalujte odpojovací zařízení se vzdáleností kontaktů nejméně 3 mm (např. jistič nebo výkonový vypínač).
4. Pro síťové připojení, které je do výrobku vedeno kabelovou průchodkou, použijte pružné vedení.
5. Provedte zapojení. (→ Strana 16)
6. Dodanou zástrčku přišroubujte na vhodný třížilový síťový napájecí kabel vyhovující platným normám.
7. Zavřete panel elektroniky. (→ Strana 15)
8. Zajistěte, aby bylo síťové připojení vždy přístupné a nebylo zakryté či blokováno.
9. Instalujete-li výrobek v ochranném pásmu 2, provozujte jej bezpodmínečně nezávisle na vzduchu v místnosti. Druhy instalace B23 a B53P potom nejsou přípustné.



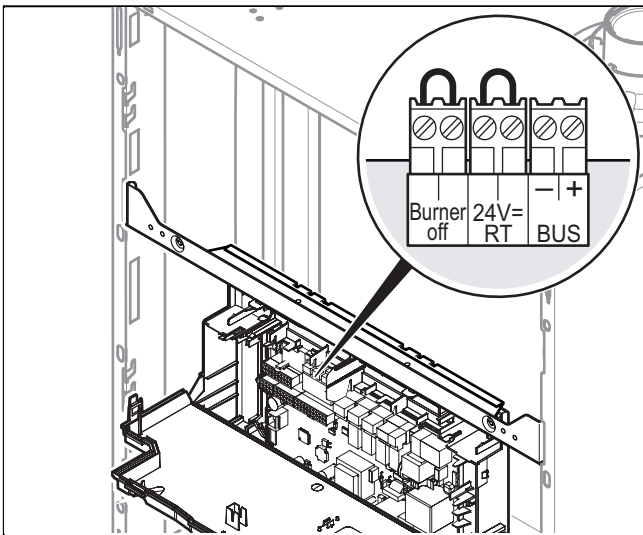
## 5.4.4 Instalace regulátoru ve spínací skříňce

**Podmínky:** Připojujete-li **eBUS** regulátor podle venkovní teploty nebo **eBUS** regulátor podle pokojové teploty značky **Vaillant** :



- ▶ Instalujte regulátor ve spínací skříňce.
- ▶ Zkontrolujte konektor **24V=RT**, pokud se již nestalo.

## 5.4.5 Připojení regulátoru k elektronice



1. Otevřete panel elektroniky. (→ Strana 15)
2. Provedte zapojení. (→ Strana 16)

**Podmínky:** Připojujete-li **eBUS** regulátor podle venkovní teploty nebo **eBUS** regulátor podle pokojové teploty:

- ▶ Připojte regulátor k **BUS** konektoru.
- ▶ Zkontrolujte konektor **24V=RT**, pokud se již nestalo.

**Podmínky:** Připojujete-li nízkonapěťový regulátor (24 V):

- ▶ Připojte regulátor místo bočnicku na konektoru **24V=RT**.

**Podmínky:** Připojujete-li bezpečnostní termostat pro podlahové vytápění:

- ▶ Připojte termostat místo bočnicku na konektoru **Burner off**.
3. Zavřete panel elektroniky.
  4. Chcete-li aktivovat pomocí víceokružového regulátoru druh provozu čerpadla **Průběžně** (běží trvale), pře-

stavte bod D.018 Druh provozu čerpadla z **Přerušovaně** (čerpadlo běží občas) na **Trvale**.

## 5.4.6 Připojení přídatných komponent

Můžete vybrat tyto komponenty:

- Cirkulační čerpadlo teplé vody
- Externí oběhové čerpadlo topení
- Nabíjecí čerpadlo zásobníku (neaktivované)
- Odsavač par
- Externí magnetický ventil
- Externí chybové hlášení
- Solární čerpadlo (není aktivní)
- Dálkové ovládání eBUS (není aktivní)
- Legionella čerpadlo (není aktivní)
- Solární ventil (není aktivní).

### 5.4.6.1 Použití přídatného relé

1. Na integrované přídatné relé přímo připojte další komponentu prostřednictvím šedého konektoru na desce plošných spojů.
2. Provedte zapojení analogicky k odstavci „Montáž regulátoru“.
3. Pro uvedení připojené komponenty do provozu zvolte komponentu přes **D.026**, viz Vyvolání diagnostických kódů .

### 5.4.6.2 Použití VR 40 (multifunkční modul 2 ze 7)

1. Namontujte komponenty podle příslušného návodu.
2. Pro aktivaci relé 1 na multifunkčním modulu zvolte **D.027** .
3. Pro aktivaci relé 2 na multifunkčním modulu zvolte **D.028** .

### 5.4.6.3 Aktivace cirkulačního čerpadla podle potřeby

1. Provedte zapojení analogicky k „Připojení regulátoru k elektronice“.
2. Připojte napájecí vedení externího tlačítka na svorky 1 ⊕ (0) a 6 (FB) konektoru X41, který je součástí dodávky regulátoru.
3. Připojte konektor na pozici X41 desky plošných spojů.

## 6 Ovládání

### 6.1 Koncepce ovládání výrobku

Koncepce ovládání a možnosti zobrazení a nastavení úrovně pro provozovatele jsou popsány v návodu k obsluze.

Přehled možností zobrazení a nastavení úrovně pro instalatéry je uveden v části „Přehled struktury menu úrovně pro instalatéry“ (→ Strana 37).

#### 6.1.1 Vyvolání úrovně pro instalatéry



**Pozor!**

**Riziko věcných škod způsobených neodbornou manipulací!**

Neodborná nastavení na úrovni pro instalatéry mohou způsobit škody a funkční závady na topném systému.

## 7 Uvedení do provozu

- ▶ Přístup na úroveň pro instalatéry smíte používat pouze v případě, že jste autorizovaným servisním technikem.



### Pokyn

Úroveň pro instalatéry je proti neoprávněnému přístupu zabezpečena heslem.

1. Stiskněte současně a („i“).
  - ◀ Na displeji se zobrazí menu.
2. Procházejte stránky pomocí nebo , až se objeví položka menu **Úroveň pro instalatéry**.
3. Potvrďte stisknutím (**OK**).
  - ◀ Na displeji se objeví text **Zadat kód** a hodnota **00**.
4. Pomocí nebo nastavte hodnotu **17** (kód).
5. Potvrďte stisknutím (**OK**).
  - ◀ Objeví se úroveň pro instalatéry s výběrem položek menu.

### 6.2 Live Monitor (stavové kódy)

Menu → Live Monitor

Stavové kódy zobrazované na displeji ukazují současný provozní stav zařízení.

Stavové kódy – přehled

### 6.3 Testovací programy

Kromě průvodce instalací můžete při uvedení do provozu, údržbě a odstranění závady rovněž vyvolat testovací programy.

Menu → Úroveň pro instalatéry → Test program

Zde jsou kromě **funkčního menu**, **diagnostické elektroniky** a **kontroly plynu** rovněž k dispozici **testovací programy**.

## 7 Uvedení do provozu

### 7.1 Kontrola výrobního nastavení



#### Pozor!

**Riziko věcných škod v důsledku nepřipustného nastavení!**

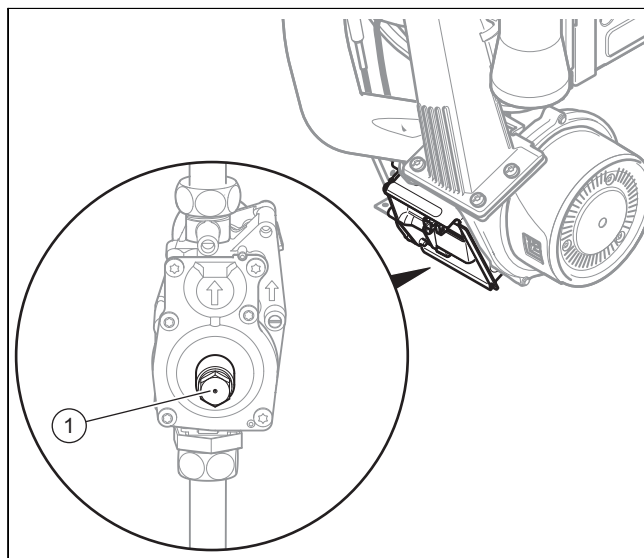
Změny na regulátoru tlaku plynu plynové armatury mohou vést ke zničení plynové armatury.

- ▶ V žádném případě neměňte nastavení regulátoru tlaku plynu plynové armatury z výroby.



### Pokyn

Každá zničená plomba se musí obnovit.



### Pokyn

Některá zařízení jsou vybavena plynovými armaturami bez tlakového regulátoru (**1**).



#### Pozor!

**Funkční závady nebo zkrácení životnosti výrobku v důsledku špatně nastavené skupiny plynů!**

Neodpovídá-li provedení výrobku místní skupině plynů, bude docházet k chybným funkcím nebo budete muset předčasně vyměnit komponenty výrobku.

- ▶ Než uvedete výrobek do provozu, porovnejte údaje o skupině plynů na typovém štítku se skupinou plynů, která je k dispozici na místě instalace.

Spalování výrobku bylo zkontrolováno ve výrobě a přednastaveno pro provoz se skupinou plynů, která je uvedena na typovém štítku.

**Podmínky:** Provedení výrobku **neodpovídá** místní skupině plynů

- ▶ Neuvádějte výrobek do provozu.
- ▶ Proveďte změnu druhu plynu podle daného systému.

**Podmínky:** Provedení výrobku **odpovídá** místní skupině plynů

- ▶ Postupujte podle těchto pokynů.

### 7.2 Napouštění sifonu kondenzátu

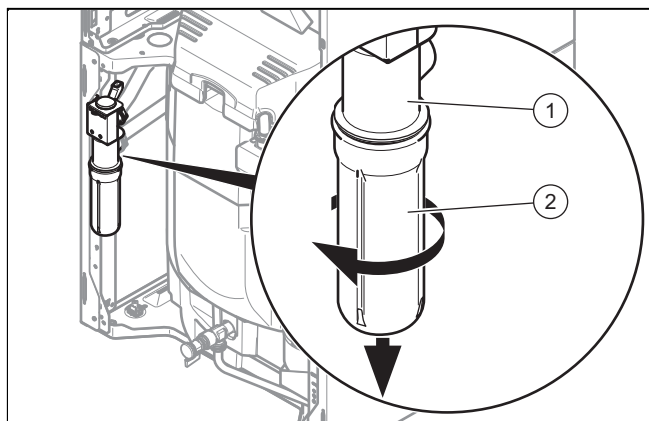


#### Nebezpečí!

**Nebezpečí otravy unikajícími spalinami!**

Prázdňým nebo nedostatečně naplněným sifonem kondenzátu mohou spaliny unikat do místnosti.

- ▶ Před uvedením výrobku do provozu naplňte sifon kondenzátu vodou.



1. Sejměte spodní část sifonu (1) otočením bajonetového uzávěru proti směru hodinových ručiček.
2. Naplňte spodní část sifonu vodou až do výšky 10 mm pod horní hranou.
3. Našroubujte dolní část opět správně na sifon na kondenzát.

## 7.3 Zapnutí výrobku

- ▶ Stiskněte zapínací/vypínací tlačítko výrobku.
  - ◀ Na displeji se zobrazí základní zobrazení.

## 7.4 Procházení průvodce instalací

Průvodce instalací se objeví při každém zapnutí výrobku do doby, než je úspěšně uzavřen. Nabízí přímý přístup k nejdůležitějším testovacím programům a konfiguračním nastavením při uvedení výrobku do provozu.

Potvrďte spuštění průvodce instalací. Pokud je průvodce instalací aktivní, jsou všechny požadavky na topení a teplou vodu blokovány.

Pro přechod k dalšímu bodu potvrďte stisknutím **Další**.

Pokud spuštění průvodce instalací nepotvrdíte, ukončí se 10 sekund po spuštění a objeví se základní zobrazení.

### 7.4.1 Jazyk

- ▶ Nastavte požadovaný jazyk.
- ▶ Pro potvrzení nastaveného jazyka a pro zabránění náhodné změně jazyka stiskněte dvakrát (**Ok**).

Pokud omylem nastavíte jazyk, kterému nerozumíte, změňte jej takto:

- ▶ Stiskněte současně **☐** a **⊕** a **podržte**.
- ▶ Navíc krátce stiskněte tlačítko resetu.
- ▶ Podržte stisknuté **☐** a **⊕**, až se na displeji zobrazí možnost nastavení jazyka.
- ▶ Zvolte požadovaný jazyk.
- ▶ Potvrďte změnu dvojím stisknutím (**Ok**).

### 7.4.2 Plnění topného okruhu

Popsané kroky napouštění topného okruhu a okruhu teplé vody je třeba provést před programem automatického odvodu vzduchu a okruhu teplé vody.

Režim napouštění (testovací program (→ Strana 20)**P.06**) se v průvodci instalace aktivuje automaticky, pokud je režim napouštění zobrazen na displeji.

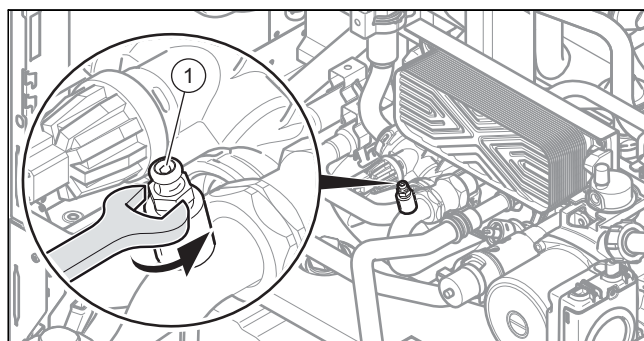
V případě problémů spusťte odvodu vzduchu program (→ Strana 20) znovu.

### 7.4.3 Odvodu vzduchu

Odvodu vzduchu (testovací program **P.00**) se v průvodci instalace aktivuje automaticky, pokud je odvodu vzduchu zobrazeno na displeji.

Program se musí bezpodmínečně jednou provést, jinak se zařízení nerozběhne.

Jsou-li topná tělesa v domě vybavena termostatickými ventily, musí být ke správnému odvodu vzduchu okruhu všechny otevřené.



- ▶ Po ukončení odvodu vzduchu otevřete odvodu vzduchu ventil na okruhu teplé vody (1).
- ▶ Když je okruh odvodu vzduchu, zavřete odvodu vzduchu ventil na okruhu teplé vody.

### 7.4.4 Požadovaná teplota na výstupu, teplota teplé vody, komfortní provoz

1. Pro nastavení požadované teploty na výstupu, teploty teplé vody a komfortního provozu použijte **☐** a **⊕**.
2. Potvrďte nastavení stisknutím (**Ok**).

### 7.4.5 Dílčí zatížení topení

Maximální dílčí výkon topení zařízení je možné přizpůsobit tepelným ztrátám zařízení. Nastavení můžete později rovněž změnit pomocí **D.000**.

### 7.4.6 Přídavné relé a multifunkční modul

Tyto volby použijte k nastavení připojených přídavných komponent. Nastavení můžete změnit pomocí bodů **D.026**, **D.027** a **D.028**.

### 7.4.7 Telefonní číslo servisní technik

V menu zařízení můžete uložit své telefonní číslo. Provozovatel může nechat telefonní číslo zobrazené. Telefonní číslo může mít až 16 číslic a nesmí obsahovat mezery.

### 7.4.8 Ukončení průvodce instalací

Pokud jste úspěšně prošli a potvrdili průvodce instalací, při příštím zapnutí se již automaticky nespustí.

## 7.5 Nové spuštění průvodce instalací

Průvodce instalací můžete kdykoli nově spustit vyvoláním v menu.

**Menu** → Úroveň pro instalatéry → Spuř. průvodce inst.

## 7.6 Vyvolání konfigurace zařízení a diagnostického menu

Pro novou kontrolu a nastavení nejdůležitějších parametrů systému vyvolejte **Konfiguraci zařízení**.

**Menu** → Úroveň pro instalatéry → Konfigurace zařízení

Možnosti nastavení pro složitější systémy jsou uvedeny v **Diagnostickém menu**.

**Menu** → Úroveň pro instalatéry → Diagnostické menu

## 7.7 Provedení kontroly plynu



### Nebezpečí! Nebezpečí otravy!

Nedostatečná kvalita spalování (CO), zobrazená pomocí **F.92/93**, vede ke zvýšenému nebezpečí otravy.

- ▶ Než výrobek trvale uvedete do provozu, nejprve bezpodmínečně odstraňte závadu.

**Menu** → Úroveň pro instalatéry → Test program → Kontrola plynu

Kontrola plynu kontroluje nastavení výrobku z hlediska kvality spalování.



### Pokyn

Jsou-li v topném systému ke stejnému potrubí odvodu spalin připojena další kondenzační zařízení, zajistěte, aby během celého testovacího programu žádné z těchto kondenzačních zařízení nebylo v provozu nebo nebylo uvedeno do provozu, aby nebyl ovlivněn výsledek testu.

- ▶ V rámci pravidelné údržby výrobku, po výměně součástí, pracích na rozvodu plynu nebo změně plynu proveďte kontrolu plynu.

Výsledek	Význam	Opatření
F.92 Závada kódovací odpor	Kódovací odpor na desce plošných spojů neodpovídá zadané skupině plynů	Zkontrolujte kódovací odpor, proveďte znovu kontrolu plynu a zadejte správnou skupinu plynů.
„úspěšná“	Kvalita spalování je dobrá. Konfigurace zařízení odpovídá zadané skupině plynů.	Žádná

Výsledek	Význam	Opatření
„Výstraha“	Kvalita spalování nedostatečná. Hodnota CO <sub>2</sub> není správná.	Spusťte testovací program P.01 a seřizovacím šroubem ve Venturiho systému nastavte hodnotu CO <sub>2</sub> . Nelze-li nastavit správnou hodnotu CO <sub>2</sub> : zkontrolujte správnost (žlutá: zemní plyn G20, modrá: zemní plyn G25, šedá: zkapalněný plyn) a poškození plynové trysky. Proveďte znovu kontrolu plynu.
F.93 Závada Skupina plynů	Kvalita spalování mimo přípustný rozsah	Poškozená nebo špatná plynová tryska (žlutá: zemní plyn G20, modrá: zemní plyn G25, šedá: zkapalněný plyn), špatná skupina plynů, vnitřní bod měření tlaku ve Venturiho systému ucpaný (na O kroužek ve Venturiho systému nepoužívejte žádná maziva!), recirkulace, vadné těsnění. Resetujte výrobek. Pomocí testovacího programu P.01 (seřizovací šroub ve Venturiho systému) nastavte správnou hodnotu CO <sub>2</sub> . Proveďte znovu kontrolu plynu.



### Pokyn

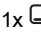
Během kontroly plynu není možné měření CO<sub>2</sub>!

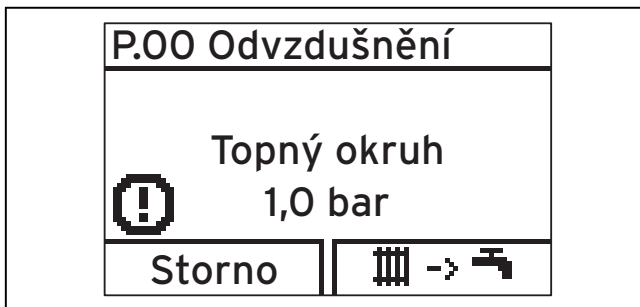
## 7.8 Použití testovacích programů


**Menu** → Úroveň pro instalatéry → Test program → Testovací programy

Aktivací různých testovacích programů můžete na výrobku spustit zvláštní funkce.

Displej	Význam
---------	--------

P.00	<p>Testovací program Odvzdušnění: Čerpadlo topení je aktivováno taktovaně. Topný okruh a okruh teplé vody se odvzdušňují přes rychloodvzdušňovač (je třeba odšroubovat čepičku rychloodvzdušňovače a odvzdušňovací ventil teplé vody musí být otevřený). Odvzdušnění začíná vždy okruhem teplé vody (7 minut a 30 sekund) a končí topným okruhem (2 minuty a 30 sekund). 1x  <b>Storno</b>: ukončení odvzdušnění</p> <p><b>Pokyn</b> Odvzdušnění běží 10 minut a poté skončí. Odvzdušnění okruhu teplé vody: Trojcestný ventil v poloze teplé vody. Cyklus čerpadla topení: 5 sekund zapnuto, 5 sekund vypnuto. Čerpadlo teplé vody 100 % v trvalém provozu. Odvzdušnění topného okruhu: Trojcestný ventil v poloze topení, řízení čerpadla topení podle popisu výše.</p>
P.01	<p>Testovací program Maximální zatížení: Výrobek je po úspěšném zapálení v provozu s maximálním tepelným zatížením.</p>
P.02	<p>Testovací program Minimální zatížení: Výrobek je po úspěšném zapálení v provozu s minimálním tepelným zatížením.</p>
P.06	<p>Testovací program Režim napouštění: Trojcestný ventil se přestaví do střední polohy. Hořák a čerpadlo jsou vypnuty (pro napouštění a vypouštění výrobku).</p>



 **Pokyn**  
Je-li výrobek ve stavu poruchy, nemůžete spustit testovací programy. Stav závady můžete poznat podle symbolu závady v levé dolní části displeje. Nejprve musíte provést reset.

Pro ukončení testovacích programů můžete kdykoli zvolit **Storno**; to však neplatí pro první uvedení do provozu. Odvzdušňovací cyklus se musí jednou provést kompletně, aby se hořák mohl zapálit.

## 7.9 Úprava topné vody



### Pozor! Možné poškození mrazem!

Chybějící opatření k ochraně před mrazem mohou způsobit poškození topného systému mrazem.

- Vysvětlete provozovateli, jak může chránit topný systém před mrazem.



### Pozor! Riziko věcných škod způsobených obohacením topné vody nevhodnými prostředky proti zamrznutí a korozi!

Prostředky proti zamrznutí a korozi mohou způsobit změny na těsněních, zvuky při topném režimu a příp. další následné škody.

- Nepoužívejte žádné nevhodné prostředky proti zamrznutí a korozi.

Obohacení topné vody přísadami může způsobit věcné škody. Za slučitelnost jakékoli přísady s topným systémem a její účinnost nepřebírá Vaillant žádnou záruku.

Při řádném používání následujících výrobků však nebyly u zařízení Vaillant dosud zjištěny žádné nesrovnalosti.

### Čistící přísady (následné propláchnutí nezbytné)

- Fernox F3
- Jenaqua 200
- Jenaqua 300
- Jenaqua 400
- Sentinel X 300
- Sentinel X 400

### Trvalé systémové přísady

- Fernox F1
- Fernox F2
- Jenaqua 100
- Jenaqua 110
- Sentinel X 100
- Sentinel X 200

### Trvalé systémové přísady pro ochranu proti zamrznutí

- Fernox Antifreeze Alphi 11
- Sentinel X 500
- Při používání bezpodmínečně dodržujte pokyny výrobce přísady.
- Informujte provozovatele o nutných opatřeních, pokud tyto přísady použijete.
- Informujte provozovatele o potřebných postupech pro ochranu proti zamrznutí.
- Dodržujte pokyny k úpravě plnicí a doplňovací vody podle směrnice VDI 2035 list 1 a 2.

### Kdy musíte topnou vodu upravovat?

- Překračuje-li celkové množství plnicí a doplňovací vody během doby používání systému trojnásobek jmenovitého objemu topného systému.

## 7 Uvedení do provozu

- Nejsou-li splněny mezní hodnoty uvedené v následujících tabulkách.

### Přípustná tvrdost vody

Popisovaný kotel Vaillant neklade na topnou vodu vyšší požadavky, než uvádí norma VDI 2035. VDI 2035 stanoví tyto mezní hodnoty:

Celkový topný výkon	Celková tvrdost při nejmenší topné ploše kotle <sup>2)</sup>					
	20 l/kW		> 20 l/kW < 50 l/kW		> 50 l/kW	
kW	°dH	mol/m <sup>3</sup>	°dH	mol/m <sup>3</sup>	°dH	mol/m <sup>3</sup>
< 50	Žádný požadavek nebo		11,2	2	0,11	0,02
	< 16,8 <sup>1)</sup>	< 3 <sup>1)</sup>				
> 50 až ≤ 200	11,2	2	8,4	1,5	0,11	0,02
> 200 až ≤ 600	8,4	1,5	0,11	0,02	0,11	0,02
> 600	0,11	0,02	0,11	0,02	0,11	0,02

1) u systémů s cirkulačními ohřivači vody a pro systémy s elektrickými topnými články


2) se specifickým objemem systému (1 litr jmenovitého objemu / topný výkon; u systémů s více kotli je třeba dosadit nejmenší samostatný topný výkon).

Tyto údaje platí pouze do trojnásobného objemu systému pro plnicí a doplňovací vodu. Při překročení trojnásobného objemu systému je třeba upravit vodu podobně jako při překročení uvedených mezních hodnot, podle údajů VDI (změkčení, odsolení, stabilizace tvrdosti nebo odkalení).

Vlastnosti topné vody	Jednotka	bez obsahu soli	s obsahem soli
Elektrická vodivost při 25 °C	μS/cm	< 100	100–1 500
Vzhled		bez sedimentujících látek	
Hodnota pH při 25 °C		8,2 - 10,0 <sup>1)</sup>	8,2–10,0 <sup>1)</sup>
Kyslík	mg/l	< 0,1	< 0,02
1) U hliníku a hliníkových slitin je rozsah hodnoty pH omezen od 6,5 do 8,5.			

### 7.10 Zobrazení plnicího tlaku

Zařízení disponuje sloupcovým grafem k zobrazení tlaku a digitálním ukazatelem tlaku.

- Pro zobrazení digitální hodnoty plnicího tlaku stiskněte dvakrát .

Pro řádný provoz topného systému musí být sloupcový graf na displeji přibližně uprostřed (mezi mezními hodnotami vyznačenými tečkami). To odpovídá plnicímu tlaku mezi 0,1 MPa a 0,2 MPa (1,0 bar a 2,0 bar).

Je-li topný systém instalován na více podlažích, mohou být nezbytné vyšší hodnoty plnicího tlaku, aby nedocházelo k nasávání vzduchu do topného systému.

### 7.11 Zabránění nedostatečnému tlaku vody

Aby nevznikaly škody na topném systému v důsledku příliš nízkého plnicího tlaku, je výrobek vybaven snímačem tlaku vody. Výrobek při nedosažení plnicího tlaku 0,08 MPa (0,8 bar) signalizuje nízký tlak, přičemž na displeji hodnota tlaku bliká. Je-li plnicí tlak nižší než 0,05 MPa (0,5 bar), výrobek se vypne. Na displeji se zobrazí **F.22**.

- Pro opětné uvedení výrobku do provozu doplňte topnou vodu.

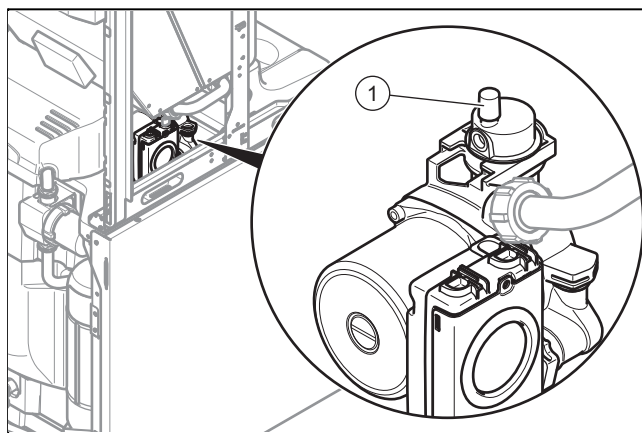
Na displeji hodnota tlaku bliká, dokud není dosažen tlak 0,11 MPa (1,1 bar) nebo vyšší.

- Pozorujete-li častý pokles tlaku, zjistěte a odstraňte jeho příčinu.

### 7.12 Napouštění a odvzdušnění topného systému

#### Přípravná práce

- Před napouštěním topný systém důkladně propláchněte.



1. Povolte čepičku rychloodvzdušňovače (1) o jednu až dvě otáčky a nechte ho v této poloze, protože se zařízením tímto způsobem za provozu automaticky odvzdušní.
2. Zvolte testovací program **P.06**.
  - ◁ Trojcestný ventil se přestaví do střední polohy, čerpadla neběží a zařízení nepřejde do topného režimu.
3. Řiďte se pokyny kapitoly Úprava topné vody (→ Strana 21).
4. V souladu s normami spojte plnicí kohout topného systému na přípojovacím příslušenství s přívodem teplé vody, pokud možno s kohoutem studené vody.
5. Zajistěte přívod vody do topného okruhu.
6. Otevřete všechny termostatické ventily topných těles.
7. Zkontrolujte, zda jsou uzavírací kohouty výstupu do topení a vstupu z topení otevřeny.
8. Otevřete pomalu napouštěcí a vypouštěcí kohout kotle, aby voda tekla do topného okruhu.
9. Odvzdušněte nejvýše umístěné topné těleso a vyčkejte, až z odvzdušňovacího ventilu vytéká voda bez bublin.
10. Odvzdušněte všechna další topná tělesa, aby se topný okruh zcela naplnil vodou.
11. Zavřete všechny odvzdušňovací ventily.
12. Vodu doplňujte tak dlouho, až je dosaženo požadovaného plnicího tlaku.
13. Zavřete napouštěcí a vypouštěcí kohout kotle a kohout na studenou vodu.

14. Zkontrolujte těsnost všech přípojek a celého systému.
15. Pro odvzdušnění topného systému zvolte testovací program **P.00**.
  - ◁ Zařízení se nezapne, interní čerpadlo běží občas a umožňuje odvzdušnění okruhu.
  - ◁ Na displeji je zobrazen plnicí tlak topného systému.
16. Pro řádné odvzdušnění dbejte na to, aby plnicí tlak topného systému nebyl pod hodnotou minimálního plnicího tlaku.
  - Minimální plnicí tlak topného systému: 0,08 MPa



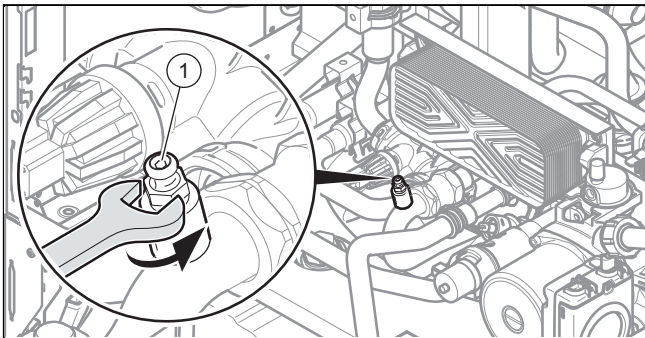
**Pokyn**

Testovací program **P.00** běží 7,5 minuty v okruhu teplé vody a 2,5 minuty v topném okruhu.

Po skončení plnění by měl být plnicí tlak topného systému alespoň o 0,02 MPa (0,2 bar) vyšší než protitlak expanzní nádoby (ADG) ( $P_{\text{zařízení}} \geq P_{\text{ADG}} + 0,02 \text{ MPa (0,2 bar)}$ ).

17. Je-li po skončení zkušebního programu **P.00** v topném systému ještě příliš vzduchu, spusťte zkušební program znovu.
18. Zkontrolujte, zda jsou všechny přípojky těsné.

**7.13 Napouštění a odvzdušnění systému teplé vody**

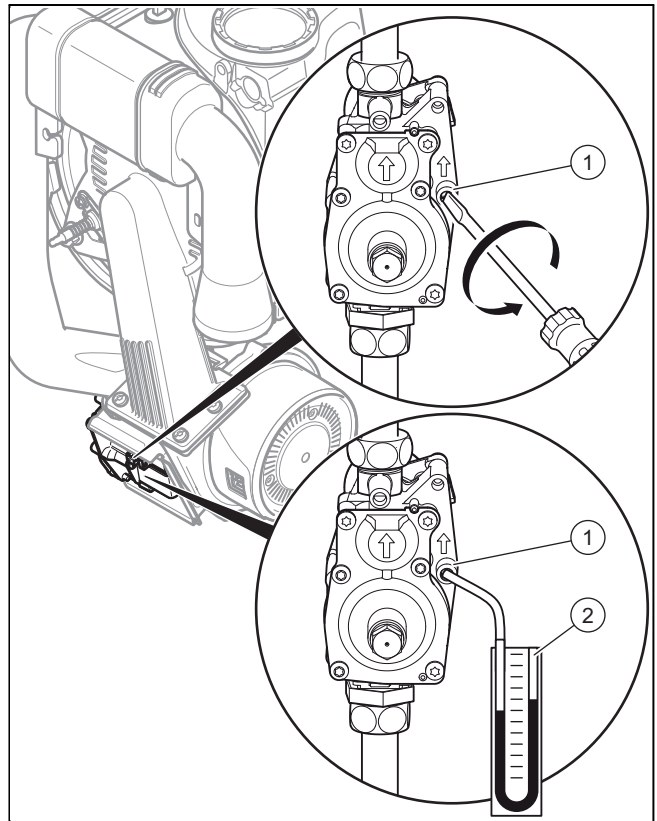


1. Otevřete ventil studené vody na výrobku.
2. Naplňte systém teplé vody otevřením všech ventilů teplé vody, až voda vytéká.
3. Otevřete odvzdušňovací ventil (1) na okruhu teplé vody zařízení, až voda vytéká, a potom jej zavřete.
4. Když je dosaženo odpovídajícího vyteklého množství, zavřete kohouty teplé vody.
5. K odvzdušnění okruhu spusťte testovací program **P.00**.
6. Po dokončení testovacího programu **P.00** otevřete odvzdušňovací ventil na okruhu teplé vody zařízení. Když vytéká voda, ventil zavřete.

**7.14 Kontrola a úprava nastavení plynu**

**7.14.1 Kontrola tlaku připojení plynu (hydraulický tlak plynu)**

1. Zavřete plynový kohout.



2. Povolte šroubovákem těsnicí šroub na měřicí přípojce (1) (šroub dole) plynové armatury.
3. Na měřicí hrdlo (1) připojte manometr (2).
4. Otevřete plynový kohout.
5. Uvedte výrobek do provozu pomocí testovacího programu **P.01**.
6. Změřte tlak připojení plynu proti atmosférickému tlaku.
7. Odstavte výrobek z provozu.
8. Zavřete plynový kohout.
9. Sejměte manometr.
10. Utáhněte šroub měřicího hrdla (1).
11. Otevřete plynový kohout.
12. Zkontrolujte těsnost měřicího hrdla.

**Podmínky:** Tlak připojení plynu **není** v přípustném rozsahu



**Pozor!**

**Riziko věcných škod a provozních závad způsobených špatným tlakem připojení plynu!**

Je-li tlak připojení plynu mimo přípustný rozsah, může to vést k závadám provozu a poškození výrobku.

- ▶ Neprovádějte žádná nastavení výrobku.
- ▶ Neuvádějte výrobek do provozu.

- ▶ Nemůžete-li závadu odstranit, informujte plynárenský podnik.
- ▶ Zavřete plynový kohout.

## 8 Přizpůsobení topnému systému

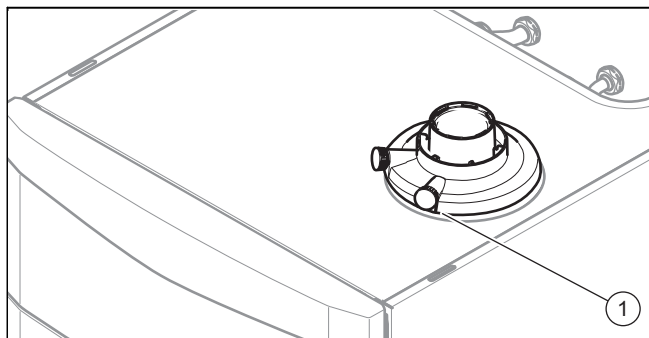
### 7.14.2 Kontrola obsahu CO<sub>2</sub>



#### Pokyn

Každá zničená plomba se musí obnovit.

1. Uvedte výrobek do provozu pomocí testovacího programu **P.01**.
2. Počkejte nejméně 5 minut, až výrobek dosáhne provozní teploty.



3. Porovnejte naměřenou hodnotu s příslušnou hodnotou v tabulce.

Hodnoty nastavení	Jednotka	Zemní plyn G20	Zemní plyn G25	Propan G31
CO <sub>2</sub> po 5 min. provozu s plným zatížením s uzavřeným čelním krytem	Obj. %	9,2 ± 1,0	9,0 ± 1,0	10,4 ± 0,5
CO <sub>2</sub> po 5 min. provozu s plným zatížením se sejmутým čelním krytem	Obj. %	9,0 ± 1,0	8,8 ± 1,0	10,2 ± 0,5
Nastaveno pro Wobbeho index W <sub>0</sub>	kWh/m <sup>3</sup>	14,1	11,5	21,4
O <sub>2</sub> po 5 min. provozu s plným zatížením s uzavřeným čelním krytem	Obj. %	4,53 ± 1,8	4,58 ± 1,8	5,13 ± 0,8

4. Nejsou-li naměřené hodnoty ve stanoveném rozsahu, nesmíte výrobek uvést do provozu.
5. V tomto případě informujte zákaznické služby výrobce.

6. Demontujte čelní kryt. (→ Strana 12)

### 7.15 Kontrola funkce a těsnosti výrobku

1. Než předáte výrobek provozovateli, zkontrolujte funkci a těsnost výrobku.
2. Uvedte výrobek do provozu.
3. Zkontrolujte těsnost přívodu plynu, odvodu spalin, topného systému a potrubí teplé vody.
4. Zkontrolujte řádnou instalaci přívodu vzduchu / odvodu spalin a vedení kondenzátu.
5. Zajistěte řádnou montáž čelního krytu.

#### 7.15.1 Kontrola topného režimu

1. Zajistěte, aby byl požadavek na topení.
2. Vyvolejte **Live Monitor**.
  - **Menu** → **Live Monitor**
    - ◁ Pracuje-li výrobek správně, objeví se na displeji **S.04**.

#### 7.15.2 Kontrola ohřevu teplé vody

1. Otevřete kohout teplé vody až nadoraz.
2. Spust'te **Live Monitor**.
  - **Menu** → **Live Monitor**
    - ◁ Pracuje-li ohřev teplé vody správně, objeví se na displeji **S.24**.

## 8 Přizpůsobení topnému systému

Pro nové nastavení nejdůležitějších parametrů systému použijte položku menu **Konfigurace zařízení**.

**Menu** → **Úroveň pro instalatéry** → **Konfigurace zařízení**

Nebo znovu ručně spust'te průvodce instalací.

**Menu** → **Úroveň pro instalatéry** → **Spuš. průvodce inst.**

### 8.1 Aktivace diagnostických kódů

V **diagnostickém režimu** můžete nastavovat parametry pro komplexní zařízení.

**Menu** → **Úroveň pro instalatéry** → **Diagnostické menu**

Pomocí parametrů, které jsou v přehledu diagnostických kódů označeny jako nastavitelné, můžete zařízení přizpůsobit konfiguraci systému a potřebám zákazníka.

- ▶ Ke změně diagnostického kódu stiskněte  nebo .
- ▶ Pro výběr parametru, který chcete změnit, stiskněte  (**Výběr**).
- ▶ Ke změně aktuálního nastavení stiskněte  nebo .
- ▶ Potvrďte stisknutím **OK**.



## 8.2 Nastavení dílčího zatížení topení

Maximální dílčí výkon topení zařízení je možné přizpůsobit tepelným ztrátám zařízení. Pro nastavení hodnoty odpovídající výkonu zařízení v kW použijte bod **D.000**.

## 8.3 Nastavení doby doběhu čerpadla a režimu čerpadla

Pod **D.001** můžete nastavit dobu doběhu čerpadla (výrobní nastavení 5 min).

Pod **D.018** můžete nastavit režimy čerpadla **Eco** nebo **Komfort**.

Při nastavení **Komfort** se interní čerpadlo zapne, není-li teplota na výstupu do topení nastavena na **Topení vyp** (→ návod k obsluze) a požadavek na topení je uvolněn externím regulátorem.

**Eco** (výrobní nastavení) je smysluplné při velmi malé potřebě tepla a velkých teplotních rozdílech pro převedení zbytečného tepla po ohřevu teplé vody mezi požadovanou hodnotou ohřevu teplé vody a požadovanou hodnotou topného provozu. Tím zabráníte nedostatečnému vytápění obytných prostorů. Při dané potřebě tepla se čerpadlo po doběhu zapne každých 25 minut na dobu 5 minut.

## 8.4 Nastavení maximální teploty na výstupu

Pod **D.071** můžete nastavit maximální teplotu na výstupu pro topný režim (výrobní nastavení 75 °C).

## 8.5 Nastavení regulace teploty na vstupu

Při připojení výrobku na podlahové topení lze pod **D.017** změnit regulaci z regulace teploty na výstupu (výrobní nastavení) na regulaci teploty na vstupu. Aktivujete-li pod **D.017** regulaci teploty na vstupu, funkce automatického zjišťování topného výkonu není aktivní. Nastavíte-li přesto **D.000** na **auto**, pracuje výrobek s max. možným dílčím zatížením topení.

## 8.6 Doba blokování hořáku

### 8.6.1 Nastavení doby blokování hořáku

Aby nedocházelo k častému zapínání a vypínání hořáku, a tím k energetickým ztrátám, je po každém vypnutí hořáku na určitou dobu aktivováno elektronické blokování opětovného zapnutí. Doba blokování hořáku můžete přizpůsobit poměrem topného systému. Doba blokování hořáku je aktivní pouze pro topný režim. Ohřev teplé vody během aktuální časové prodlevy hořáku nemá vliv na časový člen. Pod **D.002** můžete nastavit maximální dobu blokování hořáku (výrobní nastavení 20 min). Účinné doby blokování hořáku v závislosti na požadované teplotě na výstupu a maximální nastavené době blokování hořáku jsou uvedeny v této tabulce:

T <sub>Vor</sub> (pož.) [°C]	Nastavená maximální doba blokování hořáku [min]						
	1	5	10	15	20	25	30
30	2,0	4,0	8,5	12,5	16,5	20,5	25,0
35	2,0	4,0	7,5	11,0	15,0	18,5	22,0
40	2,0	3,5	6,5	10,0	13,0	16,5	19,5
45	2,0	3,0	6,0	8,5	11,5	14,0	17,0
50	2,0	3,0	5,0	7,5	9,5	12,0	14,0
55	2,0	2,5	4,5	6,0	8,0	10,0	11,5

T <sub>Vor</sub> (pož.) [°C]	Nastavená maximální doba blokování hořáku [min]						
	1	5	10	15	20	25	30
60	2,0	2,0	3,5	5,0	6,0	7,5	9,0
65	2,0	1,5	2,5	3,5	4,5	5,5	6,5
70	2,0	1,5	2,0	2,5	2,5	3,0	3,5
75	2,0	1,0	1,0	1,0	1,0	1,0	1,0

T <sub>Vor</sub> (pož.) [°C]	Nastavená maximální doba blokování hořáku [min]					
	35	40	45	50	55	60
30	29,0	33,0	37,0	41,0	45,0	49,5
35	25,5	29,5	33,0	36,5	40,5	44,0
40	22,5	26,0	29,0	32,0	35,5	38,5
45	19,5	22,5	25,0	27,5	30,5	33,0
50	16,5	18,5	21,0	23,5	25,5	28,0
55	13,5	15,0	17,0	19,0	20,5	22,5
60	10,5	11,5	13,0	14,5	15,5	17,0
65	7,0	8,0	9,0	10,0	11,0	11,5
70	4,0	4,5	5,0	5,5	6,0	6,5
75	1,0	1,0	1,0	1,0	1,0	1,0



### Pokyn

Zbývající dobu blokování hořáku po vypnutí regulátoru v topném režimu můžete zobrazit pod **D.067**.

## 8.6.2 Vrácení zbývající doby blokování hořáku

### Možnost 1

#### Menu → Reset hořáku

Na displeji se zobrazí aktuální doba blokování hořáku.

- ▶ Vrácení doby blokování hořáku potvrďte stisknutím (**Výběr**).

### Možnost 2

- ▶ Stiskněte tlačítko resetu.

## 8.7 Nastavení intervalu údržby

Nastavíte-li interval údržby, pak se po uplynutí nastavitelného počtu provozních hodin hořáku objeví na displeji hlášení, že musí být provedena údržba výrobku, společně se symbolem údržby . Displej sběrnicových regulátorů zobrazuje informaci **Údržba kotle**.

- ▶ Nastavte provozní hodiny do příští údržby přes **D.084**. Orientační hodnoty jsou uvedeny v následující tabulce.

Potřeba tepla	Počet osob	Provozní hodiny hořáku do příští kontroly/údržby (v závislosti na typu zařízení)
5,0 kW	1–2	1 050 h
	2–3	1 150 h
10,0 kW	1–2	1 500 h
	2–3	1 600 h
15,0 kW	2–3	1 800 h
	3–4	1 900 h

Potřeba tepla	Počet osob	Provozní hodiny hořáku do příští kontroly/údržby (v závislosti na typu zařízení)
20,0 kW	3–4	2 600 h
	4–5	2 700 h
25,0 kW	3–4	2 800 h
	4–6	2 900 h
> 27,0 kW	3–4	3 000 h
	4–6	3 000 h

Uvedené hodnoty odpovídají průměrné době provozu jednoho roku.

Nenastavíte-li žádnou číselnou hodnotu, nýbrž symbol „–“, funkce **Ukazatel údržby** není aktivní.



### Pokyn

Po uplynutí nastavených provozních hodin musíte interval údržby nastavit znovu.

## 8.8 Nastavení výkonu čerpadla

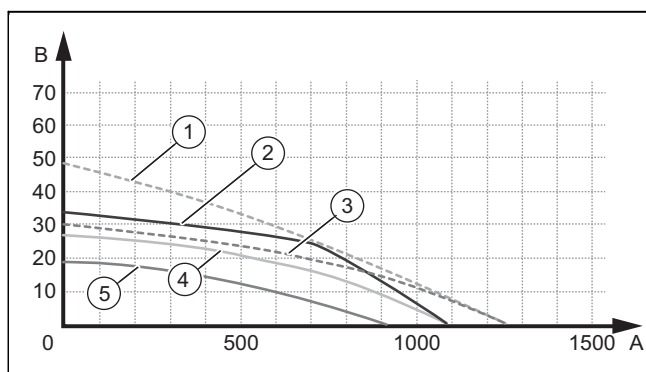
Výrobek je vybaven vysoce účinným čerpadlem s regulací otáček, které se automaticky přizpůsobuje hydraulickým poměrům topného systému.

V případě potřeby můžete ručně pevně nastavit výkon čerpadla v pěti volitelných stupních ve vztahu k maximálnímu možnému výkonu. Regulaci otáček tím vypnete.

- Pro změnu výkonu čerpadla změňte **D.014** na požadovanou hodnotu.

### 8.8.1 Zbytková dopravní výška, čerpadlo

#### 8.8.1.1 Charakteristika čerpadla pro 14 kW a 20 kW



- |   |                                      |   |                                     |
|---|--------------------------------------|---|-------------------------------------|
| 1 | Obtok uzavřený / PWM 100 % kód 8     | 4 | Nastavení z výroby / PWM 66 % kód 0 |
| 2 | Obtok uzavřený / PWM 66 % kód 0      | 5 | Obtok otevřený / PWM 54 % kód 0     |
| 3 | Nastavení z výroby / PWM 100 % kód 8 | A | Průtok v okruhu (l/h)               |
|   |                                      | B | Dostupný tlak (kPa)                 |

## 8.9 Předání výrobku provozovateli

- Po ukončení instalace nalepte na přední stranu výrobku přiložený štítek 835593 v jazyce uživatele.
- Vysvětlete provozovateli polohu a funkci bezpečnostních zařízení.
- Seznamte provozovatele s ovládáním výrobku. Zodpovězte všechny jeho dotazy. Informujte provozovatele zejména o bezpečnostních pokynech, které musí dodržovat.
- Informujte provozovatele o nutnosti provádět údržbu výrobku v určených intervalech.
- Předejte provozovateli všechny návody a dokumentaci k výrobku.
- Informujte provozovatele o přijatých opatřeních pro zásobování spalovacím vzduchem a odvod spalin a upozorněte jej, že nesmí provádět žádné změny.

## 9 Inspekce a údržba

- Proveďte všechny kontrolní a údržbové práce v pořadí podle tabulky Přehled kontrolních a údržbových prací. Kontrolní a údržbové práce – přehled

### 9.1 Dodržování intervalů prohlídek a údržby

Odborné, pravidelné kontroly (1× ročně) a údržby (podle výsledku kontroly, avšak nejméně jednou za každé 2 roky) a výhradní používání originálních náhradních dílů mají pro bezporuchový provoz a vysokou životnost výrobku zásadní význam.

Doporučujeme uzavřít smlouvu o provádění kontroly nebo údržby.

#### Kontrola

Kontrola slouží ke zjištění skutečného stavu výrobku a k porovnání s požadovaným stavem. Tomuto účelu slouží měření, testování, pozorování.

#### Údržba

Pro odstranění případných odchylek skutečného stavu od požadovaného stavu je nutná údržba. Obvykle se jedná o čištění, nastavení a příp. o výměnu jednotlivých komponent podléhajících opotřebení.

Za normálních provozních podmínek není ze zkušenosti nutné provádět roční údržbu např. na výměníku tepla. Jako servisní odborník určíte tyto intervaly údržby a jejich rozsah na základě stavu výrobku zjištěného při kontrole, údržbu však musíte provádět minimálně každé 2 roky.

### 9.2 Nákup náhradních dílů

Originální díly výrobku byly certifikovány v souladu s ověřením shody CE. Pokud při údržbě nebo opravě nepoužíváte certifikované originální náhradní díly Vaillant, je zrušena shoda CE výrobku. Proto důrazně doporučujeme použití originálních náhradních dílů Vaillant. Informace o dostupných originálních náhradních dílech Vaillant získáte na adrese uvedené na zadní straně.

- Potřebujete-li při údržbě nebo opravě náhradní díly, používejte výhradně originální náhradní díly Vaillant.

### 9.3 Použití funkčního menu

Pomocí funkčního menu můžete aktivovat a testovat jednotlivé komponenty topného systému.

**Menu → Úroveň pro instalatéry → Test program → Funkční menu**

- ▶ Zvolte komponentu topného systému.
- ▶ Potvrďte stisknutím (**Výběr**).

Displej	Testovací program	Akce
T.01	Zkouška interního čerpadla	Zapnutí a vypnutí interního čerpadla.
T.02	Zkouška trojcestného ventilu	Aktivace interního trojcestného ventilu do polohy topení nebo polohy ohřevu teplé vody.
T.03	Kontrola ventilátoru	Zapnutí a vypnutí ventilátoru. Ventilátor běží na nejvyšší otáčky.
T.04	Kontrola čerpadla nabíjení zásobníku	Zapnutí a vypnutí čerpadla nabíjení zásobníku.
T.05	Kontrola cirkulačního čerpadla	Zapnutí a vypnutí cirkulačního čerpadla.
T.06	Kontrola externího čerpadla	Zapnutí a vypnutí externího čerpadla.
T.08	Kontrola hořáku	Výrobek se spustí a přejde do minimálního zatížení. Na displeji se zobrazí teplota na výstupu.

#### Ukončení funkčního menu

- ▶ Pro ukončení funkčního menu zvolte (**Storno**).

### 9.4 Provedení autodiagnostiky

**Menu → Úroveň pro instalatéry → Test program → Autodiagnostika**

Pomocí autodiagnostiky můžete provést předběžnou kontrolu desky plošných spojů.

### 9.5 Demontáž kompaktního topného modulu



#### Pokyn

Konstrukční skupina kompaktního topného modulu je tvořena pěti hlavními komponentami:

- ventilátor s regulací otáček,
- plynová armatura vč. držáku,
- Venturiho systém vč. snímače hmotnostního toku a plynové spojovací trubky,
- příruba hořáku,
- předsměšovací hořák.



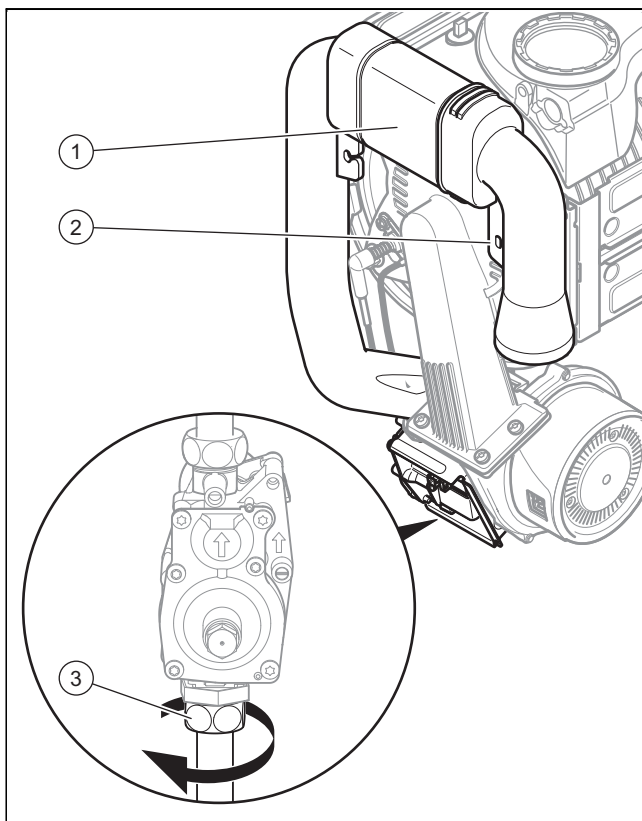
#### Nebezpečí!

**Nebezpečí ohrožení života a riziko věcných škod v důsledku horkých spalin!**

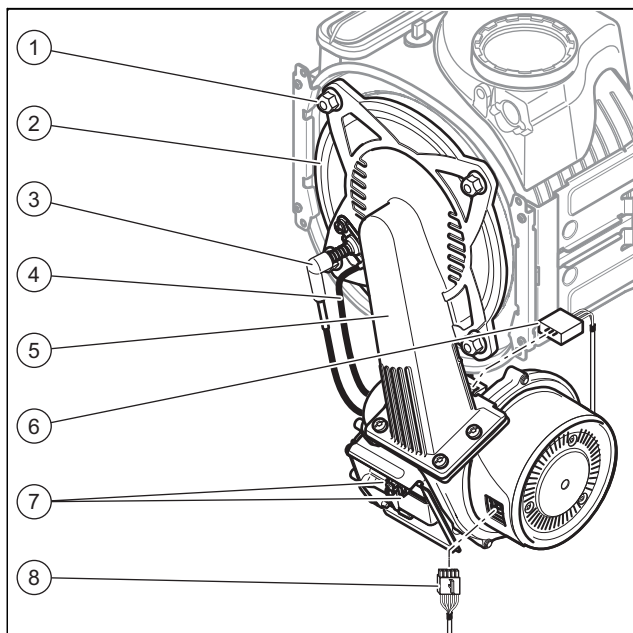
Těsnění, izolační vložka a samojistné matice na přírubě hořáku nesmějí být poškozeny. V opačném případě mohou unikat horké spaliny a způsobit zranění a věcné škody.

- ▶ Po každém otevření příruby hořáku vyměňte těsnění.
- ▶ Po každém otevření příruby hořáku vyměňte samojistné matice na přírubě hořáku.
- ▶ Vykazuje-li izolační vložka na přírubě hořáku nebo na zadní stěně výměníku tepla známky poškození, izolační vložku vyměňte.

1. Vypněte výrobek zapínacím/vypínacím tlačítkem.
2. Zavřete plynový kohout.
3. Demontujte čelní kryt. (→ Strana 12)
4. Odklopte panel elektroniky dopředu.
5. Demontujte přední stěnu podtlakové komory. (→ Strana 13)



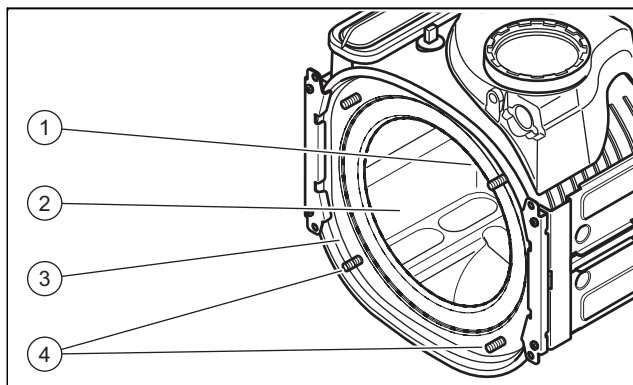
6. Povolte upevňovací šroub (2) a odpojte trubku k nasávání vzduchu (1) ze sacího hrdla.
7. Povolte převlečnou matici (3) z plynové armatury.



8. Odpojte konektor kabelu zapalování (3) a uzemňovacího kabelu (4) od zapalovací elektrody.
9. Odpojte konektor (8) od motoru ventilátoru zatlačením na zajišťovací západku.
10. Odpojte konektor (7) od plynové armatury.
11. Odpojte konektor (6) od Venturiho trubice zatlačením na zajišťovací západku.
12. Uvolněte svazek kabelů ze svorky na držáku plynové armatury.
13. Povolte čtyři matice (1).
14. Vytáhněte montážní celek kompaktního topného modulu (2) z výměníku tepla.
15. Zkontrolujte, zda nejsou hořák a výměník tepla poškozené a znečištěné.
16. V případě potřeby vyčistěte nebo vyměňte součásti podle následujících odstavců.
17. Namontujte nové těsnění hořáku.
18. Zkontrolujte izolační vložku na krytu hořáku. Zjistíte-li známky poškození, izolační vložku vyměňte.

### 9.6 Čištění výměníku tepla

1. Chraňte sklopený panel elektroniky před stříkání.

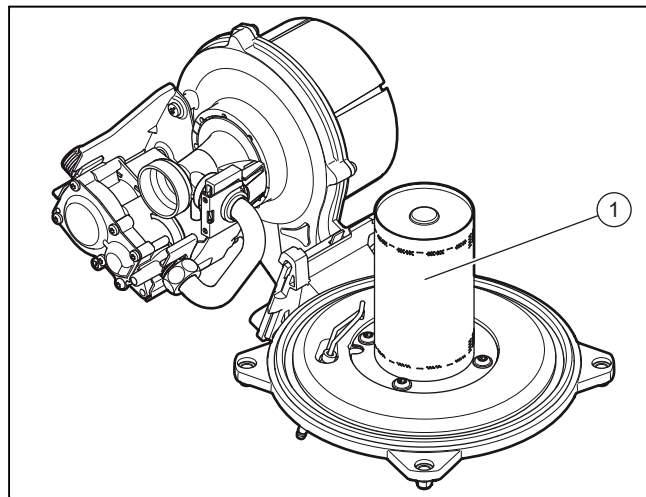


2. Čtyři matice svorníků (4) se nesmí v žádném případě povolovat ani utahovat.
3. Vyčistěte topnou spirálu (2) výměníku tepla (3) vodou nebo případně octem (maximálně 5% obsah kyseliny). Ocet nechte na výměník tepla působit 20 minut.

4. Odstraňte uvolněné nečistoty silným vodním paprskem nebo plastovým kartáčem. Proud vody nesměrujte přímo na izolační vložku (1) na zadní straně výměníku tepla.

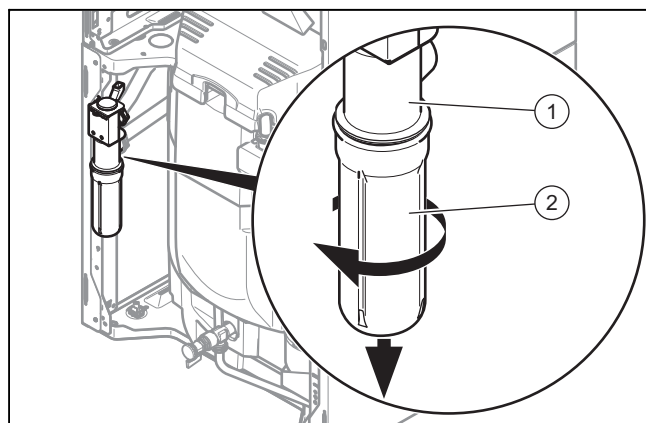
◀ Voda vytéká z výměníku tepla sifonem na kondenzát.

### 9.7 Kontrola hořáku



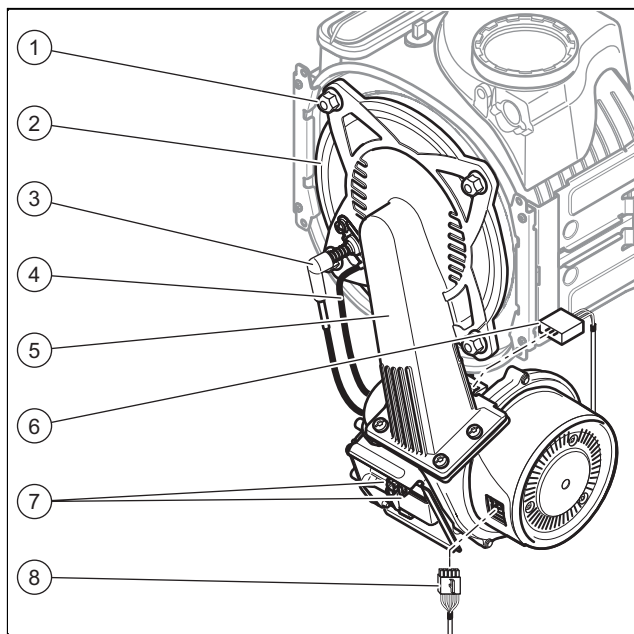
- Zkontrolujte povrch hořáku (1) z hlediska případného poškození. Zjistíte-li poškození, hořák vyměňte.

### 9.8 Čištění sifonu na kondenzát



1. Sejměte spodní část (2) sifonu (1) otočením bajonetového uzávěru proti směru hodinových ručiček.
2. Vypláchněte spodní část sifonu na kondenzát vodou.
3. Napusťte spodní část vodou až do výšky 10 mm pod horní hranou.
4. Našroubujte spodní část opět na sifon na kondenzát.

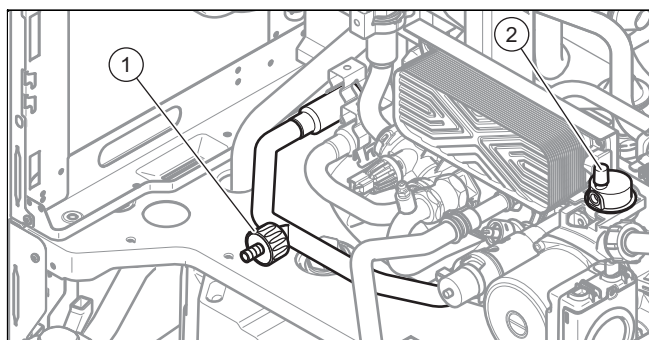
## 9.9 Montáž kompaktního topného modulu



1. Nasadíte kompaktní topný modul (5) na výměník tepla.
2. Čtyři nové matice (1) dotáhněte do kříže, až příruba hořáku (2) rovnoměrně doléhá na dotykové plochy.  
– Uťahovací moment: 6 Nm
3. Připojte konektory (3), (4), (6), (7) a (8).
4. Plynový rozvod připojte s novým těsněním. Upevněte plynové potrubí, aby se nemohlo otáčet.
5. Otevřete plynový kohout.
6. Ujistěte se, že nikde není netěsnost.
7. Zkontrolujte, zda je těsnicí kroužek trubky k nasávání vzduchu správně nasazený.
8. Připojte trubku k nasávání vzduchu opět k sacímu hrdlu.
9. Trubku k nasávání vzduchu upevněte fixačním šroubem.
10. Zkontrolujte tlak připojení plynu (hydraulický tlak plynu). (→ Strana 23)

## 9.10 Vypouštění

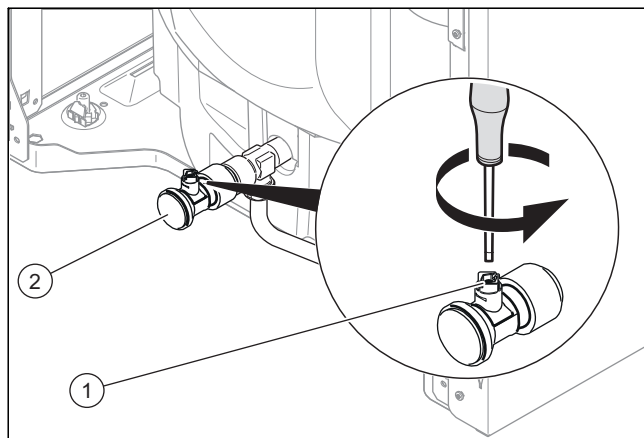
### 9.10.1 Vyprázdnění zařízení na straně topení



1. Zavřete kohouty pro údržbu na výstupu do topení a na vstupu z topení.
2. Demontujte čelní kryt. (→ Strana 12)
3. Přesuňte panel elektroniky do horní polohy (→ Strana 12).
4. Připojte hadici k vypouštěcímu kohoutu (1) a zaveďte volný konec hadice do vhodného místa odtoku.

5. Otevřete vypouštěcí kohout a úplně vypusťte topný okruh zařízení.
6. Otevřete odvzdušňovací ventil (2).

### 9.10.2 Vyprázdnění zařízení na straně ohřevu teplé vody

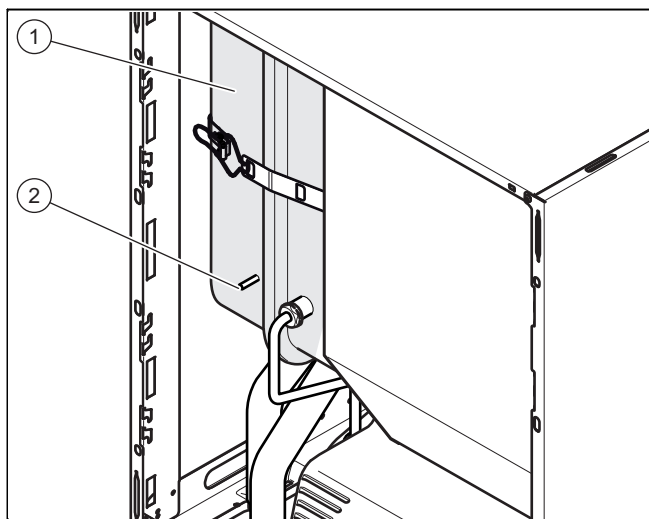


1. Zavřete kohouty pitné vody.
2. Demontujte čelní kryt. (→ Strana 12)
3. Připojte hadici k přípojnici vypouštěcího kohoutu (2) a zaveďte volný konec hadice do vhodného místa odtoku.
4. Otevřete vypouštěcí kohout (1) a úplně vypusťte okruh teplé vody zařízení.
5. Otevřete odvzdušňovací ventil na okruhu teplé vody.

### 9.10.3 Vyprázdnění systému

1. Připojte hadici k vyprazdňovacímu místu systému.
2. Volný konec hadice zaveďte do vhodného místa odtoku.
3. Zajistěte, aby byly kohouty pro údržbu systému otevřeny.
4. Otevřete vypouštěcí kohout.
5. Otevřete odvzdušňovací ventily topných těles. Začněte u nejnižšího umístěného topného tělesa a dále postupujte shora dolů.
6. Jakmile topná voda zcela vyteče ze systému, opět zavřete odvzdušňovací ventily všech topných těles a vypouštěcí kohout.

### 9.11 Kontrola přednastaveného tlaku expanzní nádoby



1. Zavřete uzavírací kohouty a vypusťte výrobek.
2. Změřte počáteční tlak expanzní nádoby (1) na ventilu nádoby (2).
3. Je-li počáteční tlak nižší než 0,75 bar (podle statické tlakové výšky topného systému), použijte dusík k naplnění expanzní nádoby. Není-li k dispozici, použijte vzduch. Zajistěte, aby byl vypouštěcí ventil při doplňování otevřený.
4. Vytéká-li ventilem expanzní nádoby voda, vyměňte expanzní nádobu topení. (→ Strana 35)
5. Napusťte a odvzdušněte topný systém. (→ Strana 22)

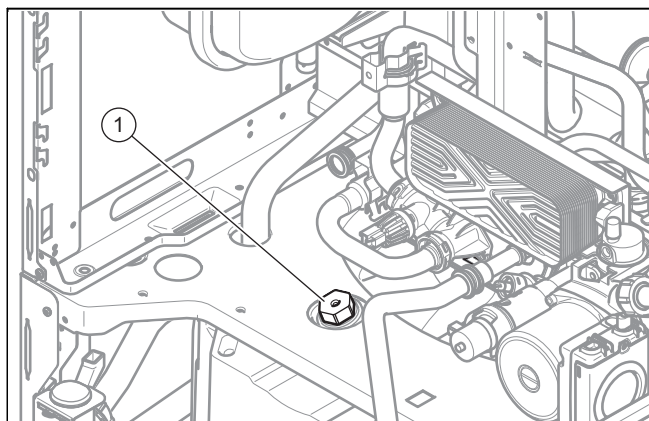
### 9.12 Kontrola ochranné hořčikové anody



#### Pokyn

Zásobník teplé vody je vybaven ochrannou hořčikovou anodou. Její stav se musí poprvé zkontrolovat po dvou letech a poté každý rok.

Aby se nemusela údržba hořčikové anody provádět, dodává se volitelně bezúdržbová elektrická ochranná anoda.



1. Vypusťte okruh teplé vody zařízení. (→ Strana 29)

– Zastavte vypouštění, jakmile přípojka anody vyčnívá z vody.

2. Vyšroubujte ochrannou hořčikovou anodu (1) ze zásobníku a zkontrolujte, jak silně je zkorodovaná.
3. Když je anoda opotřebená z více než 60 %, vyměňte ji.
4. Vyčistěte zásobník teplé vody. (→ Strana 30)
5. Po kontrole našroubujte anodu opět do zásobníku.
6. Napusťte zásobník a zkontrolujte, zda je šroubový spoj anody těsný.
7. Odvzdušněte okruh (→ Strana 19).

### 9.13 Čištění zásobníku teplé vody

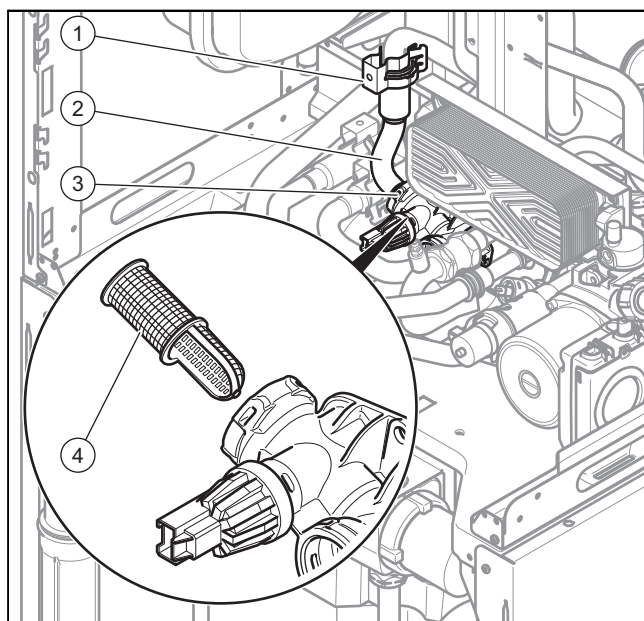


#### Pokyn

Protože se nádoba zásobníku čistí na straně ohřevu teplé vody, dbejte na to, aby použité čisticí prostředky vyhovovaly hygienickým požadavkům.

1. Vypusťte zásobník teplé vody.
2. Odstraňte ochrannou anodu ze zásobníku.
3. Vyčistěte vnitřek zásobníku vodním paprskem přes otvor pro anodu na zásobníku.
4. Poté vnitřek zásobníku dostatečně vypláchněte a nechte vodu použitou k čištění vytéct vypouštěcím kohoutem zásobníku.
5. Zavřete vypouštěcí kohout.
6. Namontujte ochrannou anodu opět na zásobník.
7. Naplňte zásobník vodou a zkontrolujte, zda je těsný.

### 9.14 Čištění filtru topení



1. Vypusťte topný okruh zařízení. (→ Strana 29)
2. Odstraňte upevňovací svorky (1) a (3).
3. Odstraňte trubkové hrdlo (2).
4. Vyměňte filtr topení (4) a vyčistěte ho.
5. Opět filtr vložte.
6. Vyměňte těsnění.
7. Opět namontujte trubkové hrdlo a obě upevňovací svorky.
8. Napusťte a odvzdušněte zařízení a případně topný systém.

### 9.15 Inspekce a údržba

- ▶ Všechny revize a údržba se musí provádět podle přehledové tabulky revize a údržby.

## 10 Odstranění závad

Přehled chybových kódů je uveden v příloze.


Chybové kódy – přehled (**Platí pro:** ecoCOMPACT)  
(→ Strana 42)

### 10.1 Kontaktování servisního partnera

Obracejte-li se na svého servisního partnera, uveďte podle možnosti:

- zobrazený chybový kód (**F.xx**),
- zobrazený stav zařízení (**S.xx**) v Live Monitor .

### 10.2 Vyvolání servisních hlášení

Zobrazí-li se na displeji symbol údržby , je k dispozici servisní hlášení.

Symbol údržby se zobrazí např., pokud jste nastavili interval údržby, a ten uplynul. Výrobek není v chybovém režimu.

- ▶ Pro další informace k servisnímu hlášení vyvolejte **Live Monitor** .

**Podmínky:** zobrazí se **S.40**

Výrobek je v komfortním bezpečnostním provozu. Po zjištění závady výrobek funguje dále s omezeným komfortem.

- ▶ Chcete-li zjistit, zda je komponenta vadná, přečtete si paměť závad .



#### Pokyn

Není-li k dispozici žádné chybové hlášení, přejde výrobek po určité době znovu automaticky do normálního provozu.

### 10.3 Zobrazení chybových kódů

Vznikne-li na výrobku závada, zobrazí se na displeji chybový kód **F.xx**.

Chybové kódy mají přednost před všemi ostatními údaji.

Vznikne-li více závad současně, příslušné chybové kódy se na displeji střídají vždy po dvou sekundách.



- ▶ Odstraňte závadu.
- ▶ Pro opětné uvedení výrobku do provozu stiskněte tlačítko resetu (→ návod k obsluze).
- ▶ Nemůžete-li závadu odstranit a objevuje-li se rovněž po opakovaných pokusech o resetování, obraťte se na zákaznické služby Vaillant.

### 10.4 Zobrazení seznamu závad


**Menu** → **Úroveň pro instalatéry** → **Seznam poruch**

Zařízení disponuje seznamem závad. S ním si můžete zobrazit v chronologickém pořadí posledních deset závad.

Na displeji se zobrazí následující informace:

- počet vzniklých závad
  - aktuální závada s chybovým kódem **F.xx**
  - text, který závadu vysvětluje
  - ▶ K zobrazení posledních deseti závad použijte tlačítko  nebo .
- Chybové kódy – přehled (**Platí pro:** ecoCOMPACT)  
(→ Strana 42)

### 10.5 Vrácení paměti závad do původního stavu

- ▶ Pro vymazání kompletního seznamu závad stiskněte dvakrát  (**Vymazat, Ok**).

### 10.6 Provedení diagnostiky

- ▶ Pomocí funkčního menu můžete při zjištění závady aktivovat a testovat jednotlivé komponenty výrobku.

### 10.7 Použití testovacích programů

Pro odstranění závad můžete rovněž použít testovací programy .

### 10.8 Vrácení parametrů na výrobní nastavení

- ▶ Pro současné vrácení všech parametrů na výrobní nastavení nastavte **D.096** na **1**.

### 10.9 Příprava opravy

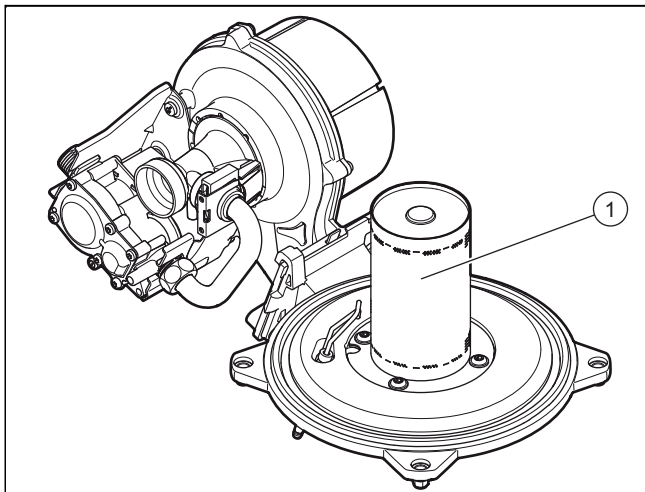
1. Odstavte výrobek z provozu.
2. Odpojte výrobek od elektrické sítě.
3. Demontujte čelní kryt.
4. Zavřete plynový kohout.
5. Zavřete kohouty pro údržbu na výstupu do topení a na vstupu z topení.
6. Zavřete kohout pro údržbu v potrubí studené vody.
7. Chcete-li vyměnit součásti výrobku vedoucí vodu, vypusťte výrobek.
8. Zajistěte, aby na součásti pod proudem (např. panel elektroniky) nekapala žádná voda.
9. Použijte pouze nové těsnění.

### 10.10 Výměna vadných součástí

#### 10.10.1 Výměna hořáku

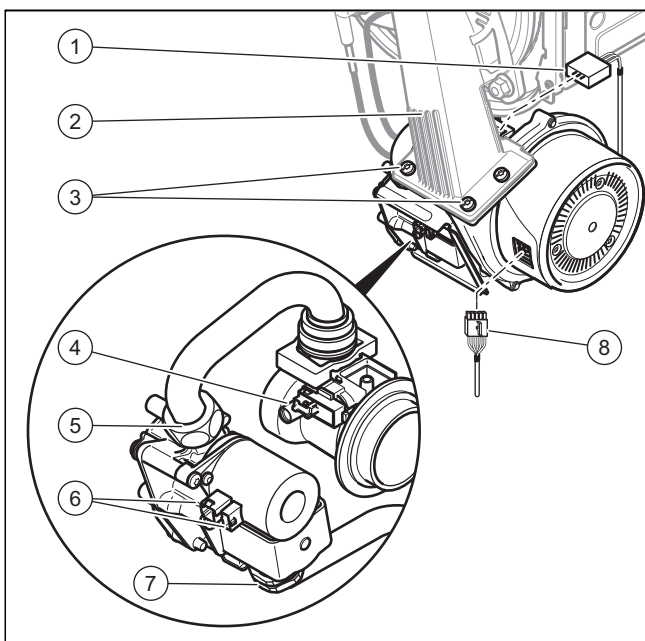
1. Demontujte kompaktní topný modul. (→ Strana 27)

## 10 Odstranění závad

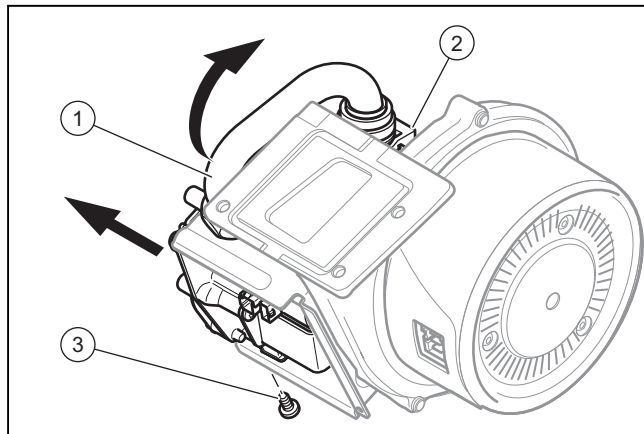


2. Povolte čtyři šrouby hořáku (1).
3. Sejměte hořák.
4. Namontujte nový hořák s novým těsněním.
5. Dbejte na to, aby byla vybrání v těsnění a hořáku u průzoru příruby hořáku vyrovnaná.
6. Namontujte kompaktní topný modul. (→ Strana 29)

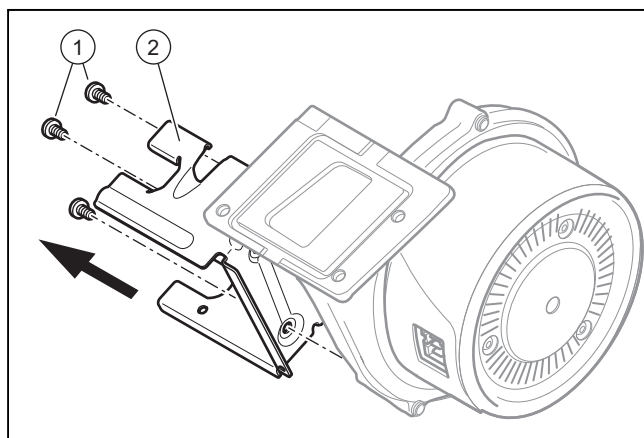
### 10.10.2 Výměna ventilátoru



1. Sejměte trubku k nasávání vzduchu.
2. Odpojte tři konektory (1) a (6) od plynové armatury.
3. Odpojte konektor od snímače Venturiho trubice (4) zatlačením na zajišťovací západku.
4. Odpojte konektor, příp. konektory (podle typu zařízení) (8) od motoru ventilátoru zatlačením na zajišťovací západku.
5. Povolte obě převlečné matice (5) a (7) plynové armatury. Při povolování převlečných matic pevně přidržíte plynovou armaturu.
6. Povolte tři šrouby (3) mezi směšovací trubkou (2) a přírubou ventilátoru.

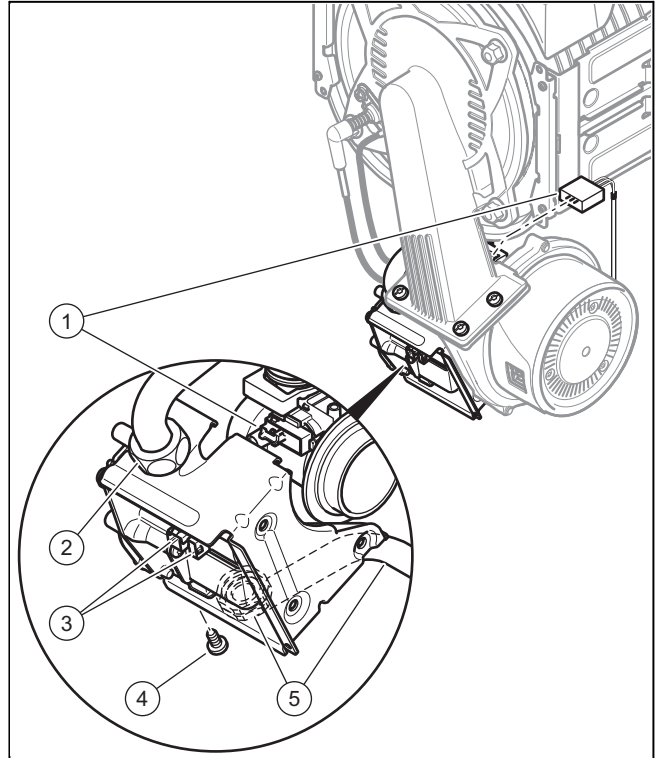
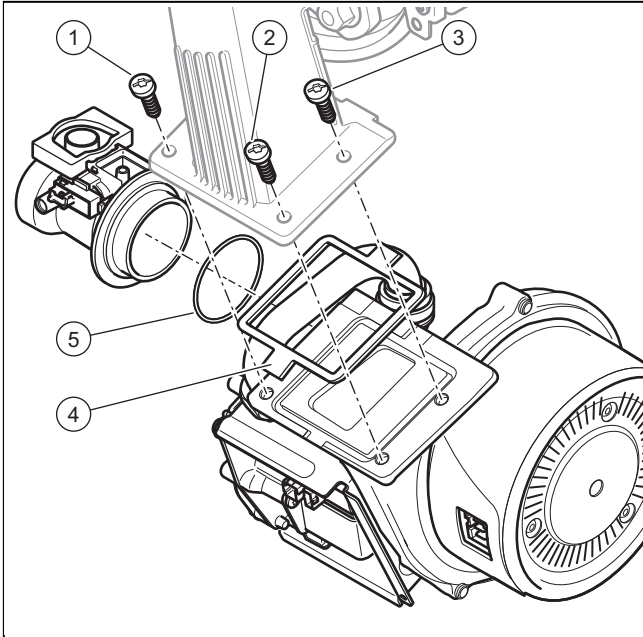


7. Vyměňte konstrukční skupinu složenou z ventilátoru, Venturiho trubice a plynové armatury ze zařízení.
8. Povolte upevňovací šroub (3) plynové armatury z držáku.
9. Sejměte plynovou armaturu z jejího držáku.
10. Odstraňte Venturiho trubici (2) s plynovým potrubím (1) z ventilátoru tak, že odšroubujete bajonetový uzávěr Venturiho trubice až k dorazu proti směru hodinových ručiček a následně vytáhnete Venturiho trubici z ventilátoru.



11. Demontujte držák (2) plynové armatury od ventilátoru. Povolte k tomu tři šrouby (1).
12. Vyměňte vadný ventilátor.





13. Namontujte komponenty v opačném pořadí. Použijte místo (4) a (5) bezpodmínečně nová těsnění. Dodržte pořadí utahování tří šroubů spojujících ventilátor se směšovací trubicou stanovené jejich číslováním (1), (2) a (3).
14. Přišroubujte plynové potrubí k plynové armatuře. Použijte přitom nové těsnění.
15. Při utahování převlečných matic pevně přidržíte plynovou armaturu.
16. Po montáži nového ventilátoru zkontrolujte druh plynu.

1. Sejměte trubku k nasávání vzduchu.
2. Odpojte konektor (3) od plynové armatury.
3. Odpojte konektor na snímači Venturiho systému (1) zatlačením na západku.
4. Povolte obě převlečné matice (5) a (2) plynové armatury. Při povolování převlečných matic pevně přidržíte plynovou armaturu.
5. Povolte upevňovací šroub plynové armatury (4) z držáku.

### 10.10.3 Výměna plynové armatury



**Pozor!**

**Riziko věčných škod v důsledku nepřípustného nastavení!**

Změny na regulátoru tlaku plynu plynové armatury mohou vést ke zničení plynové armatury.

- ▶ V žádném případě neměňte nastavení regulátoru tlaku plynu plynové armatury z výroby.



**Pokyn**

U některých výrobků jsou plynové armatury namontovány bez regulátoru tlaku plynu.



**Pokyn**

Každá zničená plomba se musí obnovit.

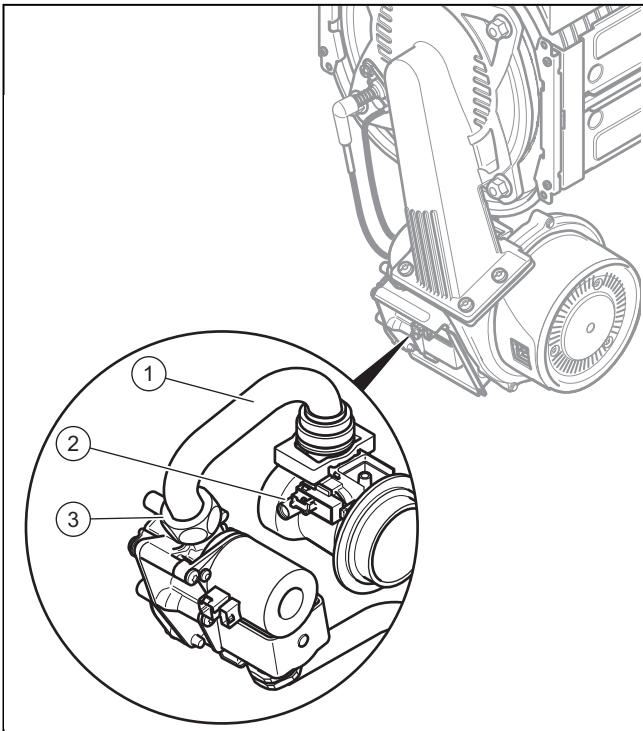


**Pokyn**

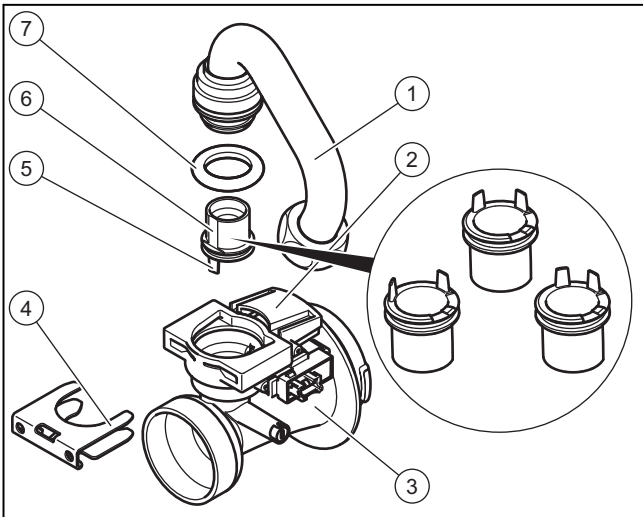
Pro snadnější přístup k upevňovacímu šroubu můžete také demontovat ventilátor.

6. Vyjměte plynovou armaturu z držáku.
7. Namontujte novou plynovou armaturu v opačném pořadí. Použijte přitom nové těsnění.
8. Při utahování převlečných matic pevně přidržíte plynovou armaturu.

## 10.10.4 Výměna Venturiho systému



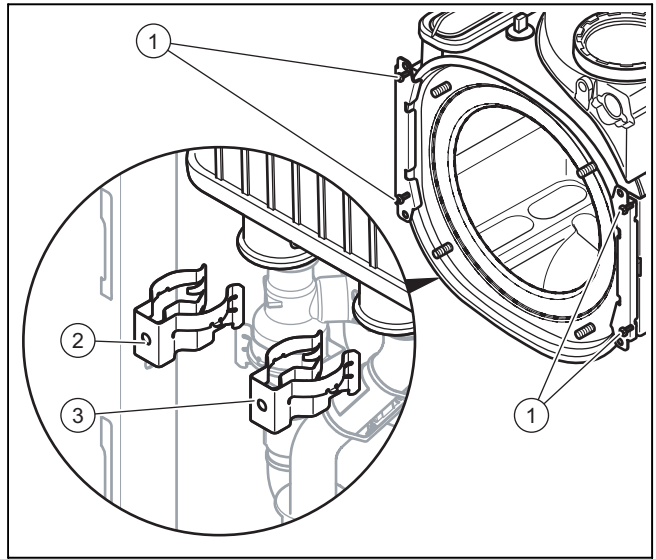
1. Sejměte trubku k nasávání vzduchu.
2. Odpojte konektor od snímače Venturiho trubice (2) zatlačením na zajišťovací západku.
3. Povolte převlečnou matici (3) plynového potrubí (1) na plynové armatuře.
4. Odstraňte Venturiho trubici s plynovým potrubím z ventilátoru tak, že bajonetový uzávěr Venturiho trubice odšroubujete až k dorazu proti směru hodinových ručiček a následně vytáhnete Venturiho trubici z ventilátoru.



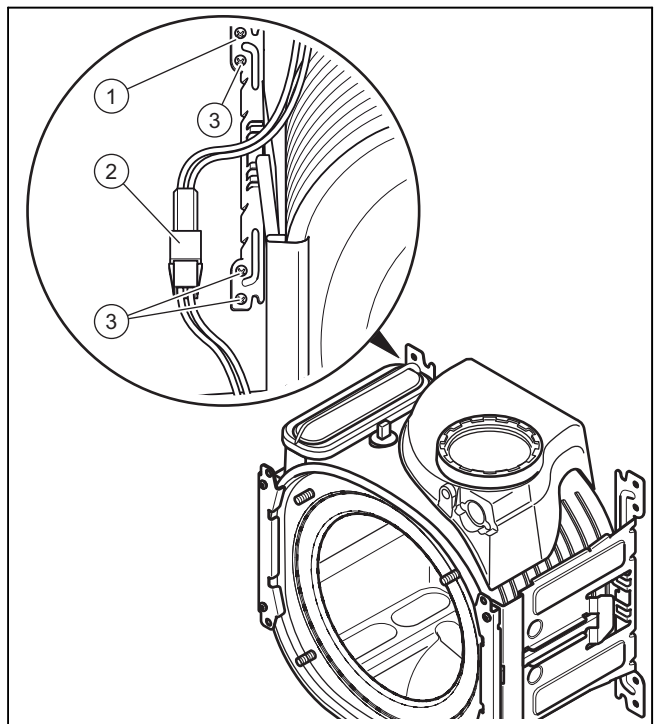
5. Demontujte plynovou spojovací trubku (1) z Venturiho systému (3) odtažením svorky (4) a vytažením plynové spojovací trubky v kolmém směru. Zlikvidujte těsnění (7).
6. Odstraňte trysku (6) a zlikvidujte ji.
7. Zkontrolujte, zda na vstupu plynu Venturiho systému nejsou žádné nečistoty.
8. Namontujte komponenty v opačném pořadí. Použijte přítom nové těsnění.

## 10.10.5 Výměna výměníku tepla

1. Vypusťte výrobek.
2. Demontujte kompaktní topný modul. (→ Strana 27)
3. Odtáhněte odtokovou hadici kondenzátu od výměníku tepla.



4. Odstraňte svorky (2) a (3) v oblasti přípojky pro výstup do topení a vstup z topení.
5. Povolte přípojku pro výstup do topení.
6. Povolte přípojku pro vstup z topení.
7. Na obou držácích odstraňte vždy dva šrouby (1).



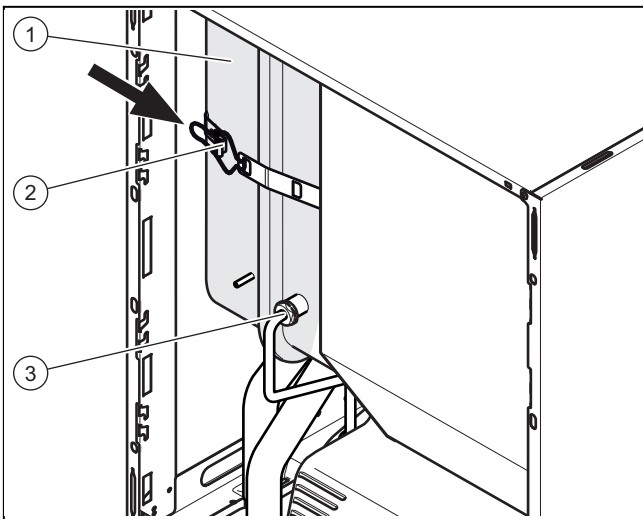
8. Odpojte konektorový spoj (2) teplotní pojistky.
9. Odstraňte tři dolní šrouby (3) na zadní části držáku.
10. Otočte držák kolem horního šroubu (1) na stranu.
11. Vytáhněte výměník tepla dolů a vpravo a vyjměte jej z výrobku.
12. Namontujte nový výměník tepla v opačném pořadí.
13. U nového výměníku tepla dbejte na to, abyste použili kabel s kódovacím odporem a správným konektorem.

**Pozor!**  
**Nebezpečí otravy unikajícími spaliny!**

Tuky na minerální bázi mohou poškodit těsnění.

- ▶ Pro usnadnění montáže používejte místo tuků výhradně vodu nebo běžné tekuté mýdlo.

- Vyměňte těsnění.
- Nasadte přípojku pro výstup do topení a vstup z topení na doraz do výměníku tepla.
- Dbejte na správnou polohu svorek na přípojce pro výstup do topení a vstup z topení.
- Namontujte kompaktní topný modul. (→ Strana 29)
- Napust'te a odvzdušněte výrobek a v případě potřeby topný systém.

**10.10.6 Výměna expanzní nádoby**

- Vypust'te výrobek.
- Povolte přípojku (3).
- Otevřete rukojeť řemenu (2).
- Vytáhněte expanzní nádobu (1) dopředu.
- Vložte do výrobku novou expanzní nádobu.
- Sešroubujte novou expanzní nádobu s vodní přípojkou. Použijte přitom nové těsnění.
- Upevněte držák oběma šrouby (1).
- V případě potřeby upravte tlak na statickou výšku topného systému.
- Napust'te a odvzdušněte výrobek a v případě potřeby topný systém.

**10.10.7 Výměna desky plošných spojů a/nebo displeje****Pozor!**  
**Riziko věcných škod způsobených neodbornou opravou!**

Použití špatných náhradních displejů může poškodit elektroniku.

- ▶ Před výměnou zkontrolujte, zda máte správný náhradní displej.

- ▶ Při výměně v žádném případě nepoužijte jiný náhradní displej.

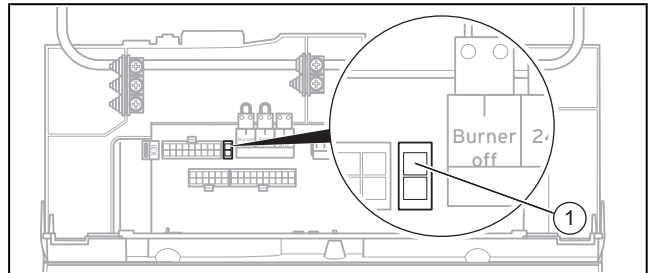
**Pokyn**

Vyměňujete-li pouze jednu komponentu, nastavené parametry jsou automaticky převzaty. Nová komponenta převzme při zapnutí výrobku dříve nastavené parametry od nevyměněné komponenty.

- Odpojte kotel od elektrické sítě a zajistěte jej proti opětovnému zapnutí.

**Podmínky:** Výměna displeje **nebo** desky plošných spojů

- ▶ Vyměňte desku plošných spojů nebo displej podle příslušných návodů k montáži a instalaci.



- ▶ Při výměně desky plošných spojů vytáhněte kódovací odpor (1) (konektor X24) na staré desce plošných spojů a zastrčte konektor do nové desky plošných spojů.

**Podmínky:** Současná výměna desky plošných spojů **a** displeje

- ▶ Vytáhněte kódovací odpor (1) (konektor X24) na staré desce plošných spojů a zastrčte konektor do nové desky plošných spojů.
- ▶ Vyměňujete-li obě komponenty současně, výrobek po zapnutí přejde přímo do menu pro nastavení jazyka. Z výroby je nastavena angličtina.
- ▶ Zvolte požadovaný jazyk.
- ▶ Potvrďte nastavení stisknutím (OK).
- ▶ Nastavte identifikaci kotle **D.093**.
- ▶ Potvrďte nastavení.
  - ◁ Elektronika je nyní nastavena na typ výrobku a parametry všech diagnostických kódů odpovídají výrobnímu nastavení.
  - ◁ Displej se znovu automaticky spustí s průvodcem instalace.
- ▶ Proveďte specifická nastavení zařízení.

**10.11 Ukončení opravy**

- ▶ Zkontrolujte funkci a těsnost výrobku. (→ Strana 24)

## 11 Odstavení z provozu

### 11 Odstavení z provozu

#### 11.1 Odstavení výrobku z provozu

- ▶ Vypněte výrobek.
- ▶ Odpojte výrobek od elektrické sítě.
- ▶ Zavřete plynový kohout.
- ▶ Zavřete ventil studené vody.
- ▶ Vypusťte výrobek.

## 12 Recyklace a likvidace

### 12.1 Recyklace, resp. likvidace obalu a výrobku

- ▶ Kartónový obal odevzdejte do sběru starého papíru.
- ▶ Části obalu z plastové fólie a plnicí materiály z plastu odevzdejte do vhodného systému pro recyklaci plastů.

Výrobek jakož i veškeré příslušenství, opotřebované díly a vadné součásti nepatří do domovního odpadu.

- ▶ Postarejte se o to, aby starý výrobek a příp. příslušenství, opotřebované díly a vadné součásti byly předány k odborné likvidaci.
- ▶ Dodržujte platné předpisy.

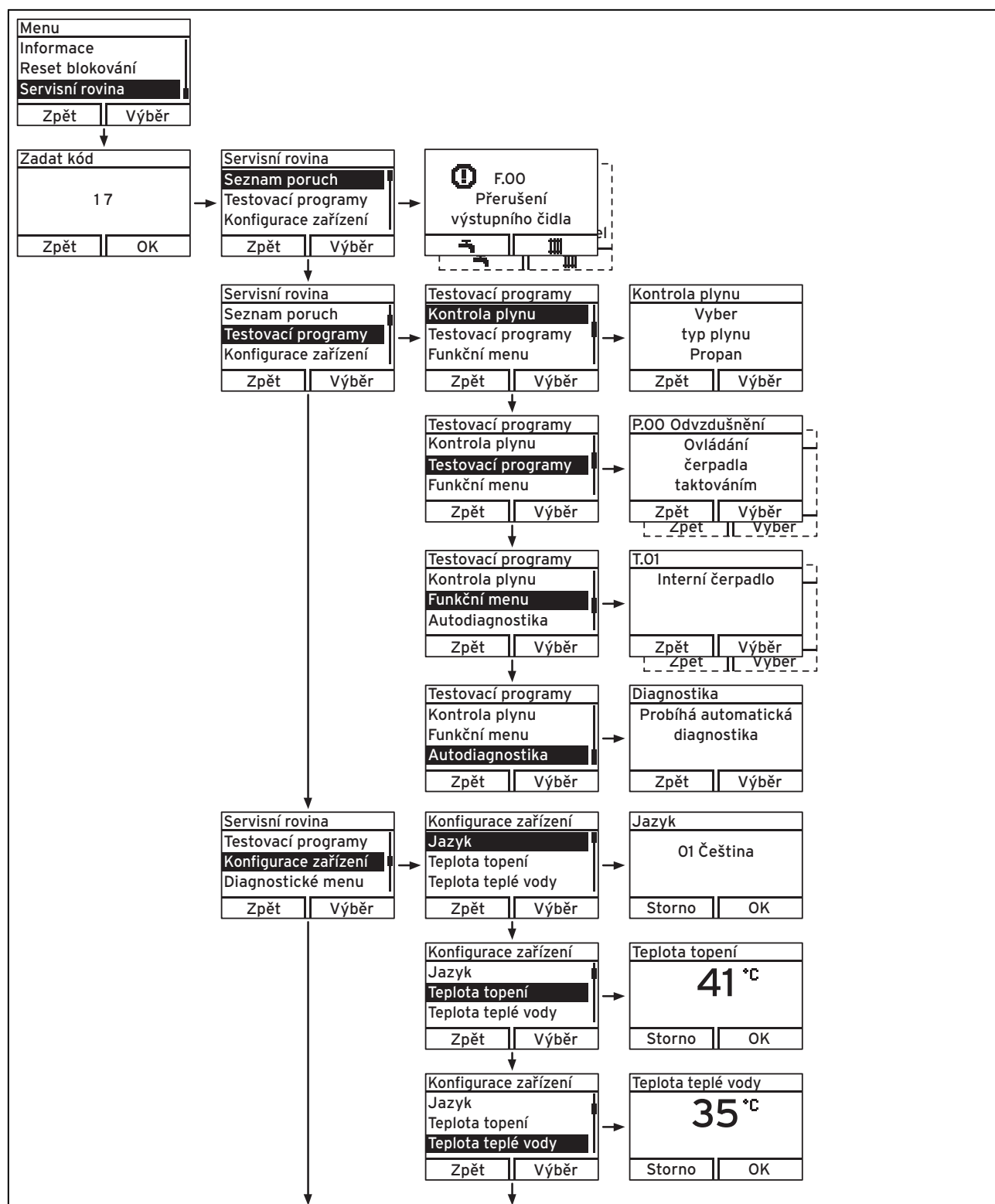
## 13 Zákaznické služby

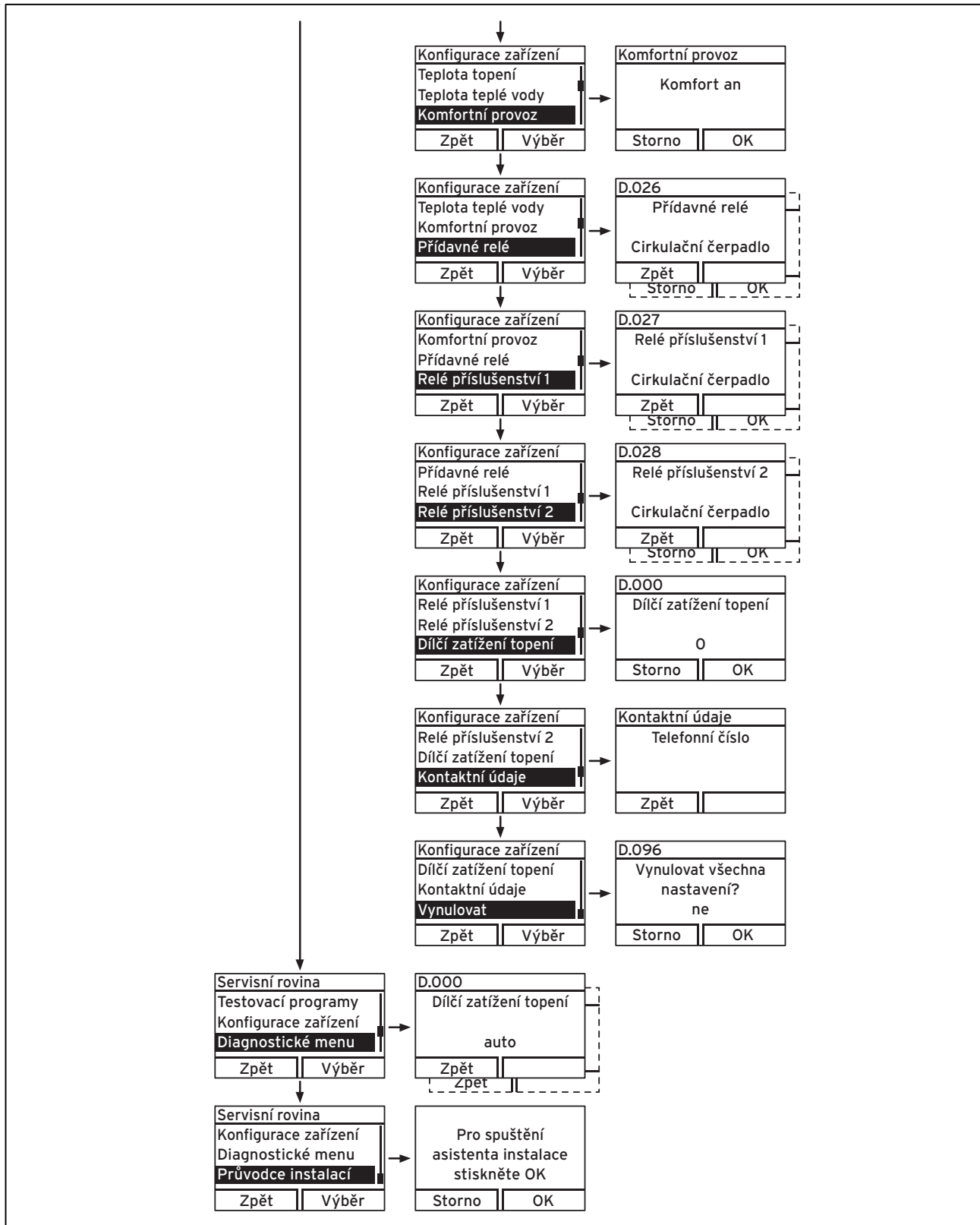
### 13.1 Zákaznické služby

Opravy a pravidelnou údržbu výrobku smí provádět pouze smluvní servisní firma s příslušným oprávněním. Seznam autorizovaných firem je přiložen u výrobku, popř. uveden na internetové adrese [www.vaillant.cz](http://www.vaillant.cz).

## Příloha

## A Struktura menu úrovně pro instalatéry – přehled





## B Diagnostické kódy – přehled

Kód	Parametr	Hodnoty nebo vysvětlivky	Výrobní nastavení	Vlastní nastavení
D.000	Dílčí zatížení topení	Nastavitelné dílčí zatížení topení v kW auto: výrobek automaticky přizpůsobuje max. dílčí zatížení aktuální potřebě systému	auto	
D.001	Doběh interního čerpadla pro topný provoz	1 ... 60 min	5 min	
D.002	Max. doba blokování hořáku topení při 20 °C teploty na výstupu	2 ... 60 min	20 min	
D.003	Teplota teplé vody na výstupu deskového výměníku tepla	ve °C		nelze přenastavit
D.004	Teplota teplé vody zásobníku	ve °C		nelze přenastavit
D.005	Teplota na výstupu Požadovaná hodnota (nebo požadovaná hodnota na vstupu)	ve °C, max. hodnota nastavená v D.071, omezená sběrníkovým regulátorem, je-li připojen		nelze přenastavit
D.007	Teplota teplé vody Požadovaná hodnota	35 ... 65 °C		nelze přenastavit
D.008	Parametr nastavitelný, avšak bez vlivů na tento výrobek			
D.009	Požadovaná hodnota od externího sběrníkového regulátoru	ve °C		nelze přenastavit
D.010	Stav interní čerpadlo	Zap, Vyp		nelze přenastavit
D.011	Stav externího čerpadla	Zap, Vyp		nelze přenastavit
D.012	Stav čerpadlo nabíjení zásobníku	Zap, Vyp		nelze přenastavit
D.013	Stav cirkulační čerpadlo teplé vody	Zap, Vyp		nelze přenastavit
D.014	Otáčky čerpadla Požadovaná hodnota (vysoce účinné čerpadlo)	Požadovaná hodnota interní vysoce účinné čerpadlo v %. Možná nastavení: 0 = auto 1 = 53 2 = 60 3 = 70 4 = 85 5 = 100 6 = auto (DP limit) 7 = pevné (DP limit) 8 = auto (boost čerpadla)	0 = auto	
D.015	Otáčky čerpadla Skutečná hodnota (vysoce výkonné čerpadlo)	Skutečná hodnota interní vysoce výkonné čerpadlo v %		nelze přenastavit
D.016	Prostorový termostat 24 V DC otevřený/zavřený	Topný provoz vyp/zap		nelze přenastavit
D.017	Přepnutí teplota na výstupu/vstupu – regulace topení	Druh regulace: 0 = výstup, 1 = vstup	0 = výstup	
D.018	Nastavení režimu čerpadla	1 = Komfort (čerpadlo v trvalém provozu) 3 = Eco (čerpadlo v přerušovaném provozu)	3 = Eco	
D.020	Max. nastavená hodnota pro zásobník – požadovaná hodnota	Rozsah nastavení: 35–65 °C	55 °C	
D.022	Požadavek teplá voda přes C1/C2, oběžné kolo nebo APC	Zap, Vyp		nelze přenastavit
D.023	Letní/zimní provoz (topení vyp/zap)	Topení zap, topení vyp (letní provoz)		nelze přenastavit
D.025	Ohřev teplé vody povolen sběrníkovým regulátorem	Zap, Vyp		nelze přenastavit

Kód	Parametr	Hodnoty nebo vysvětlivky	Výrobní nastavení	Vlastní nastavení
D.026	Aktivace přídavného relé	1 = cirkulační čerpadlo 2 = externí čerpadlo 3 = nabíjecí čerpadlo zásobníku (neaktivované) 4 = spalínová klapka 5 = externí magnetický ventil 6 = externí chybové hlášení 7 = solární čerpadlo (není aktivní) 8 = dálkové ovládání eBUS (není aktivní) 9 = čerpadlo k provádění termické dezinfekce (neaktivované) 10 = solární ventil (není aktivní)	1 = cirkulační čerpadlo	
D.027	Přepnutí relé 1 na multifunkčním modulu 2 ze 7 VR 40	1 = cirkulační čerpadlo 2 = externí čerpadlo 3 = nabíjecí čerpadlo zásobníku (neaktivované) 4 = spalínová klapka 5 = externí magnetický ventil 6 = externí chybové hlášení 7 = solární čerpadlo (není aktivní) 8 = dálkové ovládání eBUS (není aktivní) 9 = čerpadlo k provádění termické dezinfekce (neaktivované)	1 = cirkulační čerpadlo	
D.028	Přepnutí relé 2 na multifunkčním modulu 2 ze 7 VR 40	1 = cirkulační čerpadlo 2 = externí čerpadlo 3 = nabíjecí čerpadlo zásobníku (neaktivované) 4 = spalínová klapka 5 = externí magnetický ventil 6 = externí chybové hlášení 7 = solární čerpadlo (není aktivní) 8 = dálkové ovládání eBUS (není aktivní) 9 = čerpadlo k provádění termické dezinfekce (neaktivované)	2 = externí čerpadlo	
D.029	Průtok topení	v l/min		nelze přenastavit
D.033	Požadovaná hodnota Ventilátor	v ot/min		nelze přenastavit
D.034	Skutečná hodnota Ventilátor	v ot/min		nelze přenastavit
D.035	Poloha trojcestného ventilu	0 = topný provoz 1 = paralelní provoz 2 = ohřev teplé vody		nelze přenastavit
D.040	Teplota na výstupu do topení	Skutečná hodnota ve °C		nelze přenastavit
D.041	Teplota na vstupu	Skutečná hodnota ve °C		nelze přenastavit
D.044	Digitální hodnota ionizace	Rozsah zobrazení 0 až 1 020 > 800 žádný plamen < 400 dobrý tvar plamene		nelze přenastavit
D.050	Korekce pro minimální otáčky	v ot/min, rozsah nastavení: 0 až 3 000	Jmenovitá hodnota nastavená ve výrobě	
D.051	Korekce pro maximální otáčky	v ot/min, rozsah nastavení: -990 až 0	Jmenovitá hodnota nastavená ve výrobě	
D.060	Počet vypnutí omezovače teploty	Počet vypnutí		nelze přenastavit
D.061	Počet závad automatického řízení hořáku	Počet neúspěšných zapálení při posledním pokusu		nelze přenastavit



Kód	Parametr	Hodnoty nebo vysvětlivky	Výrobní nastavení	Vlastní nastavení
D.064	Prům. doba zapalování	v sekundách		nelze přenastavit
D.065	Maximální doba zapalování	v sekundách		nelze přenastavit
D.067	Zbývající doba blokování hořáku	v minutách		nelze přenastavit
D.068	Neúspěšná zapálení v 1. pokusu	Počet neúspěšných zapálení		nelze přenastavit
D.069	Neúspěšná zapálení v 2. pokusu	Počet neúspěšných zapálení		nelze přenastavit
D.071	Požadovaná hodnota max. teplota na výstupu topení	40 ... 80 °C	75 °C	
D.074	Funkce termické dezinfekce	0 = vyp 1 = zap	1 = zap	
D.075	Max. doba nabíjení pro zásobník teplé vody bez vlastní regulace	20–90 min	45 min	
D.076	Specifické číslo zařízení	VSC 146/4-5 200 = 122 VSC 206/4-5 90 = 123 VSC 206/4-5 150 = 124 VSC 266/4-5 150 = 128		nelze přenastavit
D.077	Omezení výkonu nabíjení zásobníku v kW	Nastavitelný výkon nabíjení zásobníku v kW		
D.080	Hodiny provozu topení	v h		nelze přenastavit
D.081	Hodiny provozu ohřev teplé vody	v h		nelze přenastavit
D.082	Počet spuštění hořáku v topném režimu	Počet spuštění hořáku		nelze přenastavit
D.083	Počet spuštění hořáku při ohřevu teplé vody	Počet spuštění hořáku		nelze přenastavit
D.085	Minimální výkon zařízení	V kW		nelze přenastavit
D.090	Stav digitální regulátor	identifikován, neidentifikován		nelze přenastavit
D.091	Stav DCF s připojeným čidlem venkovní teploty	žádný příjem příjem synchronizovaný platný		nelze přenastavit
D.093	Nastavení varianty kotle (DSN)	Rozsah nastavení: 100 až 199 VSC 146/4-5 200 = 122 VSC 206/4-5 90 = 123 VSC 206/4-5 150 = 124 VSC 266/4-5 150 = 128		
D.094	Reset historie poruch	Vymazání seznamu závad 0 = ne 1 = ano		
D.095	Verze softwaru komponenty PeBUS	Deska plošných spojů (BMU) Displej (AI) actoSTOR (APC) HBI/VR34		nelze přenastavit
D.096	Výrobní nastavení	Vrácení všech nastavitelných parametrů na výrobní nastavení 0 = ne 1 = ano		

Kód	Parametr	Hodnoty nebo vysvětlivky	Výrobní nastavení	Vlastní nastavení
D.098	Hodnota kódovacích odporů pro skupinu plynů a velikost výkonu	Zobrazení xx.yy xx = kódovací odpor 1 ve svazku kabelů pro velikost výkonu: yy = kódovací odpor 2 na desce plošných spojů pro skupinu plynů: 02 = plyn P 03 = plyn E		nelze přenastavit
D.121	Obohacení směsi vzduchu a plynu při min. výkonu	0 = normální 1 = bohatá směs 2 = chudá směs		0 = normální
D.122	Omezený dostupný tlak	v mbar, jen u proKlima		
D.123	Čas posledního nabíjení zásobníku			nelze přenastavit
D.124	ECO režim zásobníku teplé vody	0 = funkce deaktivovaná 1 = ECO režim aktivovaný	0 = funkce deaktivovaná	nelze přenastavit
D.125	Teplota teplé vody na výstupu zásobníku	Skutečná hodnota ve °C		nelze přenastavit

## C Chybové kódy – přehled

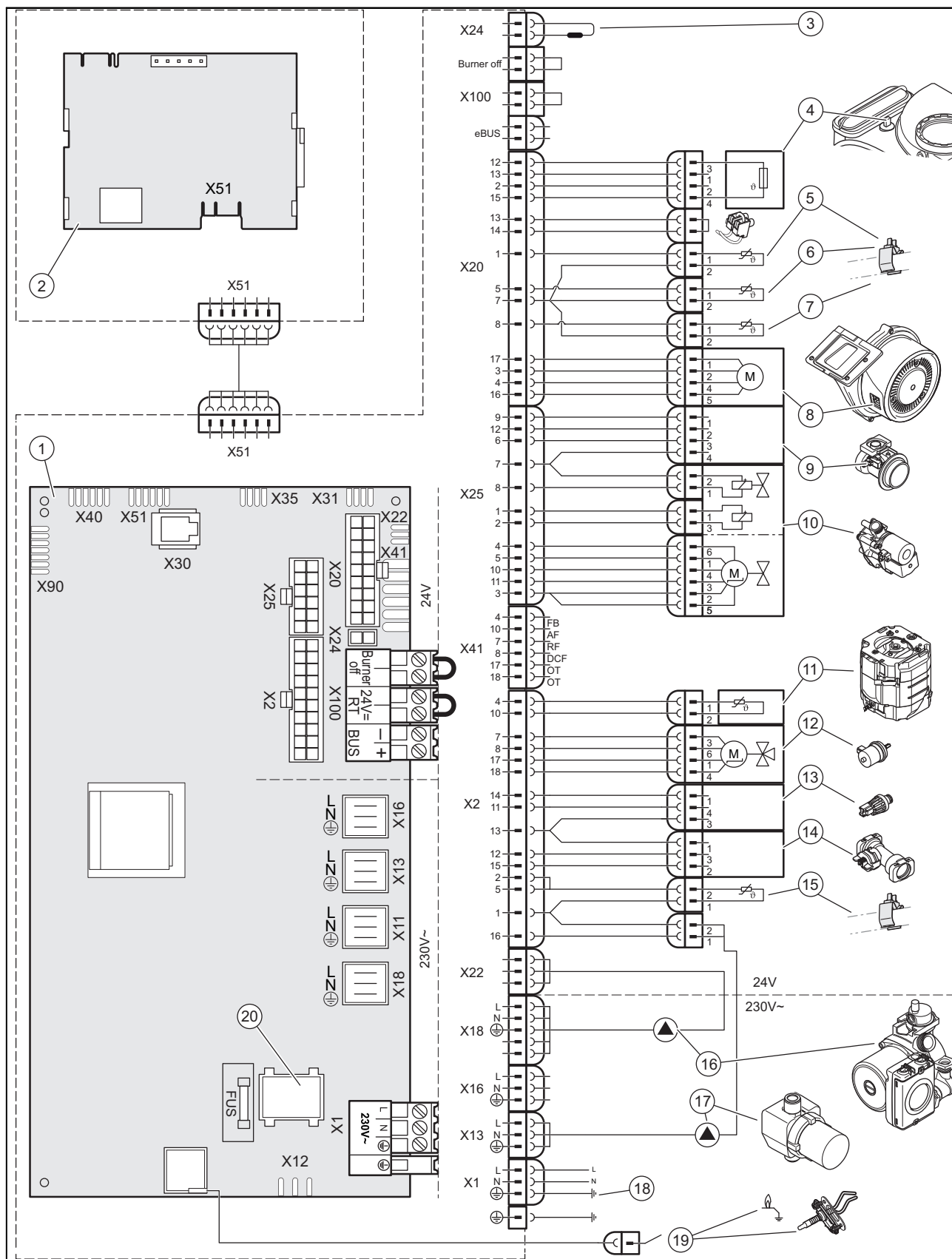
Platí pro: ecoCOMPACT

Kód	Význam	Příčina
F.00	Přerušení čidlo teploty na výstupu	Konektor NTC není zastrčený nebo je volný, vícenásobný konektor na desce plošných spojů není správně zastrčený, přerušení ve svazku kabelů, NTC vadný
F.01	Přerušení čidlo teploty na vstupu	Konektor NTC není zastrčený nebo je volný, vícenásobný konektor na desce plošných spojů není správně zastrčený, přerušení ve svazku kabelů, NTC vadný
F.02	Porucha snímače nabíjení zásobníku	NTC vadný, kabel NTC vadný, vadný konektorový spoj na NTC
F.03	Porucha snímače teploty zásobníku	NTC vadný, kabel NTC vadný, vadný konektorový spoj na NTC
F.10	Zkrat čidlo teploty na výstupu	NTC vadný, zkrat ve svazku kabelů, kabel/plášť
F.11	Zkrat čidlo teploty na vstupu	NTC vadný, zkrat ve svazku kabelů, kabel/plášť
F.12	Zkrat snímače nabíjení zásobníku	NTC vadný, zkrat ve svazku kabelů, kabel/plášť
F.13	Zkrat snímače zásobníku	NTC vadný, zkrat ve svazku kabelů, kabel/plášť
F.20	Bezpečnostní vypnutí: omezovač teploty	Ukostření svazku kabelů k výrobku není správné, NTC na výstupu nebo vstupu vadný (uvolněný kontakt), vybíjení přes zapalovací kabel, zapalovací konektor nebo zapalovací elektrodu
F.22	Bezpečnostní vypnutí: nedostatek vody	Žádná nebo málo vody ve výrobku, snímač tlaku vody vadný, kabel k čerpadlu nebo snímač tlaku vody uvolněný/nepřipojený/vadný
F.23	Bezpečnostní vypnutí: rozdíl teplot příliš vysoký	Čerpadlo blokováno, nižší výkon čerpadla, vzduch ve výrobku, NTC na výstupu a vstupu zaměněny
F.24	Bezpečnostní vypnutí: nárůst teploty příliš rychlý	Čerpadlo blokováno, nižší výkon čerpadla, vzduch ve výrobku, tlak v systému příliš nízký, gravitační brzda blokována / špatně instalovaná
F.26	Závada: plynová armatura nefunkční	Krokový motor plynové armatury není připojený, vícenásobný konektor na desce plošných spojů není správně zastrčený, přerušení ve svazku kabelů, krokový motor plynové armatury vadný, elektronika vadná
F.27	Bezpečnostní vypnutí: simulace plamene	Vlhkost na elektronice, elektronika (hlídač plamene) vadná, plynový magnetický ventil netěsný

Kód	Význam	Příčina
F.28	Výpadek při rozběhu: zapálení neúspěšné	Plynoměr vadný nebo hlídač tlaku plynu aktivovaný, vzduch v plynu, hydraulický tlak plynu příliš malý, termické uzavírací zařízení (TAE) aktivováno, cesta kondenzátu ucpaná, špatná plynová tryska, špatná plynová armatura ET, závada na plynové armatuře, vícenásobný konektor na desce plošných spojů není správně zastrčený, přerušení ve svazku kabelů, zapalovací zařízení (zapalovací transformátor, zapalovací kabel, zapalovací konektor, zapalovací elektroda) vadné, přerušení ionizačního proudu (kabel, elektroda), vadné uzemnění výrobku, elektronika vadná
F.29	Výpadek při provozu: opětovné zapálení neúspěšné	Přívod plynu dočasně přerušený, recirkulace spalin, cesta kondenzátu ucpaná, vadné uzemnění výrobku, zapalovací transformátor má výpadek zapalování
F.32	Závada ventilátoru	Konektor na ventilátoru není správně zastrčený, vícenásobný konektor na desce plošných spojů není správně zastrčený, přerušení ve svazku kabelů, ventilátor blokován, Hallův snímač vadný, elektronika vadná
F.35	Nedostatek vzduchu ve spalovací jednotce	Nesprávné otáčky ventilátoru, ucpaný přívod vzduchu nebo kouřovod, konektor nesprávně připojený k ventilátoru, vícenásobný konektor desky plošných spojů nesprávně připojený, přerušení ve svazku kabelů, ventilátor blokován, Hallův snímač vadný, elektronika vadná
F.42	Závada kódovací odpor (příp. ve spojení s F.70)	Zkrat/přerušení kódovacího odporu velikosti výkonu (ve svazku kabelů na výměníku tepla) nebo odporu skupiny plynů (na desce plošných spojů)
F.47	Porucha snímače teploty teplé vody na výstupu deskového výměníku tepla	NTC vadný, kabel NTC vadný, vadný konektorový spoj na NTC
F.48	Zkrat snímače teploty teplé vody na výstupu deskového výměníku tepla	NTC vadný, zkrat ve svazku kabelů, kabel/plášť
F.49	Porucha sběrnice eBUS	Zkrat na sběrnici eBUS, přetížení sběrnice eBUS nebo dvojí napájení s různými polaritami na sběrnici eBUS
F.52	Závada připojení snímače hmotnostního toku	Snímač hmotnostního toku nepřipojený/oddělený, konektor nezastrčený nebo nesprávně zastrčený
F.53	Závada snímače hmotnostního toku	Hydraulický tlak příliš malý, filtr pod víkem filtru Venturiho systému mokrá nebo ucpaný, snímač hmotnostního toku vadný, vnitřní bod měření tlaku ve Venturiho systému ucpaný (na O kroužek ve Venturiho systému nepoužívejte žádná maziva!)
F.54	Závada tlak plynu (ve spojení s F.28/F.29)	Žádný nebo příliš nízký vstupní tlak plynu, plynový uzavírací kohout zavřený
F.56	Závada regulace snímače hmotnostního toku	Plynová armatura vadná, svazek kabelů k plynové armatuře vadný
F.57	Závada při komfortním bezpečnostním provozu	Zapalovací elektroda silně zkorodovaná
F.61	Závada plynová armatura aktivace	<ul style="list-style-type: none"> <li>- Zkrat/ukostření ve svazku kabelů k plynové armatuře</li> <li>- Plynová armatura vadná (ukostření cívek)</li> <li>- Elektronika vadná</li> </ul>
F.62	Závada plynová armatura zpoždění vypnutí	<ul style="list-style-type: none"> <li>- zpožděné vypnutí plynové armatury</li> <li>- zpožděné zhasnutí signálu plamene</li> <li>- plynová armatura netěsná</li> <li>- Elektronika vadná</li> </ul>
F.63	Porucha EEPROM	Elektronika vadná
F.64	Závada elektroniky / NTC	Zkrat NTC na výstupu nebo vstupu, elektronika vadná
F.65	Porucha Teplota elektroniky	Elektronika z vnějších příčin příliš horká, elektronika vadná
F.67	Porucha Elektronika/plamen	Nedostatečný signál plamene, elektronika vadná
F.68	Závada nestabilní signál plamene	Vzduch v plynu, hydraulický tlak příliš malý, špatné vzduchové číslo, cesta kondenzátu ucpaná, špatná plynová tryska, přerušení ionizačního proudu (kabel, elektroda), recirkulace spalin, cesta kondenzátu
F.70	Neplatný kód zařízení (DSN)	Při instalaci náhradních dílů: displej a deska plošných spojů současně zaměněny a kód zařízení nenastaven znovu, špatný nebo chybějící kódovací odpor velikosti výkonu
F.71	Závada výstupní teplotní čidlo	Výstupní teplotní čidlo hlásí konstantní hodnotu: <ul style="list-style-type: none"> <li>- Výstupní teplotní čidlo nedoléhá správně na výstupní potrubí</li> <li>- Výstupní teplotní čidlo vadné</li> </ul>

Kód	Význam	Příčina
F.72	Závada výstupní a/nebo vstupní teplotní čidlo	Rozdíl teplot výstupní/vstupní NTC příliš vysoký → výstupní a/nebo vstupní teplotní čidlo vadné
F.73	Signál snímače tlaku vody ve špatném rozsahu (příliš nízký)	Přerušení/zkrat snímače tlaku vody, přerušení/zkrat k GND v přívodu ke snímači tlaku vody nebo snímač tlaku vody vadný
F.74	Signál snímače tlaku vody ve špatném rozsahu (příliš vysoký)	Vedení ke snímači tlaku vody zkratováno na 5 V/24 V nebo interní závada ve snímači tlaku vody
F.75	Porucha: nedostačující průtok při spuštění čerpadla. Volitelně, jen s konfigurací proKlima: d14 = 6.	Čerpadlo vadné, vzduch v topném systému, příliš málo vody v zařízení, snímač hmotnostního toku vadný
F.76	Ochrana proti přehřátí na primárním výměníku tepla aktivována	Kabel nebo kabelové přípojky tavné pojistky v primárním výměníku tepla nebo primární výměník tepla vadné
F.77	Závada klapka odvodu spalin/čerpadlo kondenzátu	Žádné zpětné hlášení klapka odvodu spalin nebo čerpadlo kondenzátu vadné
F.81	Porucha nabíjecího čerpadla zásobníku	Vzduch v topném okruhu a okruhu teplé vody, nesprávná funkce nabíjecího čerpadla
F.82	Porucha anody s cizím proudem (je-li instalována jako příslušenství)	Připojení anody nebo deska s plošnými spoji anody s cizím proudem vadné
F.83	Závada změna teploty teplotní čidlo na výstupu a/nebo na vstupu	Při spuštění hořáku není zaznamenána žádná nebo jen příliš malá změna teploty na snímači teploty na výstupu nebo na vstupu <ul style="list-style-type: none"> <li>- Příliš málo vody ve výrobku</li> <li>- Výstupní nebo vstupní teplotní čidlo nedoléhá správně na potrubí</li> </ul>
F.84	Závada teplotní rozdíl teplotní čidlo na výstupu/vstupu nepřijatelné	Výstupní a vstupní teplotní čidlo hlásí nepřijatelné hodnoty. <ul style="list-style-type: none"> <li>- Výstupní a vstupní teplotní čidlo jsou zaměněné</li> <li>- Výstupní a vstupní teplotní čidlo nejsou správně namontovány</li> </ul>
F.85	Závada výstupní nebo vstupní teplotní čidlo špatně namontovány	Výstupní a/nebo vstupní teplotní čidlo jsou namontovány na stejném/špatném potrubí

## D Schéma zapojení



- |   |                |   |                                  |
|---|----------------|---|----------------------------------|
| 1 | Základní deska | 5 | Snímač teploty výstup teplé vody |
| 2 | Deska rozhraní | 6 | Snímač teploty výstup do topení  |
| 3 | Kódovací odpor | 7 | Snímač teploty vstup z topení    |
| 4 | Tavná pojistka | 8 | Ventilátor                       |

\*\*\*\*\*INTERNI\*\*\*\*\*30 Content proof- 19.02.2014 / 10:58:04- VaillantGroupIDOC-proBrandVSC ..\_4ICSYII\_CZ\_0020183550

9	Venturiho systém	15	Ochrana proti přehřátí
10	Plynová armatura	16	Čerpadlo topení
11	Snímač teploty zásobníku	17	Čerpadlo teplé vody
12	Trojcestný ventil	18	Hlavní napájení
13	Snímač tlaku	19	Zapalovací elektroda
14	Snímač průtoku	20	Zapínací/vypínací tlačítko

## E Technické údaje

### Technické údaje – topení

	VSC_206-4-5_90
Maximální teplota na výstupu do topení	80 °C
Rozsah nastavení max. výstupní teplota (výrobní nastavení: 75 °C)	30 ... 80 °C
Maximální přípustný tlak	0,3 MPa
Přibližná hodnota objemu kondenzátu (hodnota pH mezi 3,5 a 4,0) při 50/30 °C	1,82 l/h

### Technické údaje – výkon/zatížení G20

	VSC_206-4-5_90
Rozsah užitečného výkonu (P) při 50/30 °C	4,3 ... 21,5 kW
Rozsah užitečného výkonu (P) při 80/60 °C	3,8 ... 20 kW
Rozsah užitečného výkonu (P)	3,8 ... 24 kW
Maximální tepelné zatížení – topení (Q)	20,4 kW
Minimální tepelné zatížení – topení (Q)	4 kW
Maximální tepelné zatížení – teplá voda (Q)	24,5 kW
Minimální tepelné zatížení – teplá voda (Q)	4 kW

### Technické údaje – výkon/zatížení G31

	VSC_206-4-5_90
Rozsah užitečného výkonu (P) při 50/30 °C	5,6 ... 21,5 kW
Rozsah užitečného výkonu (P) při 80/60 °C	5 ... 20 kW
Rozsah užitečného výkonu (P)	5 ... 24 kW
Maximální tepelné zatížení – topení (Q)	20,4 kW
Minimální tepelné zatížení – topení (Q)	5,3 kW
Maximální tepelné zatížení – teplá voda (Q)	25,5 kW 24,5 kW
Minimální tepelné zatížení – teplá voda (Q)	5,3 kW

## Technické údaje – teplá voda

	VSC_206-4-5_90
Specifický průtok (D) ( $\Delta T = 30$ K) podle EN 13203	24,4 l/min
Specifický průtok D ( $\Delta T=30$ K) Co-frac	24,4 l/min
Maximální přípustný tlak	1 MPa
Teplotní rozsah	35 ... 65 °C
Objem zásobníku	89,1 l

## Technické údaje – všeobecně

	VSC_206-4-5_90
Průměr plynového potrubí	G 3/4 palce
Průměr trubky topení	G 3/4 palce
Připojovací trubka pojistný ventil (min.)	24 mm
Potrubí k odvodu kondenzátu (min.)	24 mm
Tlak plynu (G20)	2 kPa
Průtok plynu při Pmax. – teplá voda (G20)	2,59 m <sup>3</sup> /h
Číslo CE (PIN)	1312CO5870
Hmotnostní tok kouře v topném provozu při Pmin.	1,8 g/s
Hmotnostní tok kouře v topném provozu při Pmax.	9,2 g/s
Hmotnostní tok kouře při ohřevu teplé vody při Pmax.	11 g/s
Jmenovitá účinnost v režimu dílčího výkonu při 80/60 °C	98 %
Jmenovitá účinnost při 60/40 °C	101 %
Jmenovitá účinnost při 50/30 °C	105 %
Jmenovitá účinnost při 40/30 °C	106 %
Jmenovitá účinnost v režimu dílčího výkonu (30 %) při 40/30 °C	108 %
Třída NOx	5
Rozměr kotle, šířka	599 mm
Rozměr kotle, hloubka	693 mm
Rozměr kotle, výška	1 320 mm
Hmotnost bez náplně	106 kg
Hmotnost s vodní náplní	198 kg

## Technické údaje – elektřina

	VSC_206-4-5_90
Elektrické připojení	230 V / 50 Hz
Instalované jištění (inertní)	T4A/250
Elektrický příkon max.	105 W
Elektrický příkon pohotovostní režim	4,3 W
Krytí	IP X4 D

## Rejstřík

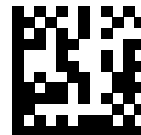
<b>A</b>		Výrobek.....	36
Aktivace		Live Monitor	
Live Monitor .....	18	Aktivace .....	18
Autodiagnostika		<b>M</b>	
provedení.....	27	Minimální vzdálenosti .....	10
<b>C</b>		Multifunkční modul .....	19
Cirkulační čerpadlo.....	17	<b>N</b>	
Chybové kódy.....	42	Náhradní díly .....	26
zobrazit .....	31	Napájení .....	16
<b>Č</b>		napouštění	
Číslo výrobku.....	9	Topný systém .....	22
<b>D</b>		Nářadí.....	5
demontáž		Nastavení výkonu čerpadla .....	26
Kompaktní topný modul.....	27	<b>O</b>	
Deska plošných spojů		Obal	
výměna .....	35	likvidace .....	36
Diagnostické kódy .....	39	Obsah CO <sub>2</sub>	
Aktivace .....	24	kontrola .....	24
Diagnostika.....	27	Odpadní vedení kondenzátu .....	14
provedení.....	31	Odstavení z provozu .....	36
Dílčí zatížení topení.....	19, 25	Odvzdušnění	
Displej		Topný systém .....	22
výměna .....	35	Oprava	
Doba blokování hořáku		příprava.....	31
nastavení .....	25	ukončit .....	35
Doba blokování hořáku, zbývající		Označení CE .....	8
vrátit.....	25	<b>P</b>	
Doba doběhu čerpadla		Paměť závad	
nastavení .....	25	vrácení .....	31
<b>F</b>		Parametr	
Funkční menu.....	27	vrátit.....	31
<b>H</b>		Plnicí tlak	
Hořák		Zobrazit.....	22
kontrola .....	28	Plynová armatura .....	32
výměna .....	31	výměna .....	33
<b>I</b>		použití	
Interval údržby		Testovací programy.....	20
nastavení .....	25	Požadovaná teplota na výstupu	
<b>J</b>		nastavení .....	19
Jazyk .....	19	Provedení	
<b>K</b>		Autodiagnostika .....	27
Komfortní bezpečnostní provoz.....	31	Kontrola plynu .....	20
Komfortní provoz		Průvodce instalací .....	19
nastavení .....	19	nové spuštění .....	20
Kompaktní topný modul		Přednastavený tlak expanzní nádoba	
demontáž.....	27	kontrola .....	30
Montáž.....	29	Předpisy .....	6
Koncepce ovládání.....	17	Přídavné relé .....	19
Konfigurace zařízení		Připojovací adaptér přívod vzduchu / odvod spalin.....	14
vyvolání.....	20	Příprava	
Kontrola plynu		Oprava .....	31
provedení.....	20	Přívod vzduchu / odvod spalin .....	14
Kontrolní práce		montáž.....	15
Provedení .....	31	<b>R</b>	
provést.....	26	Regulace teploty na vstupu	
Kryt, skříňový.....	4	nastavení .....	25
<b>L</b>		Regulátor.....	17
Likvidace		Režim čerpadla	
Obal .....	36	nastavení .....	25
		Rychloodvzdušňovač .....	22



<b>S</b>			
sériové číslo .....	9	Snímač hmotnostního toku .....	34
Servisní hlášení .....	31	Ventilátor .....	32
Servisní partner .....	31	Venturiho systém .....	34
Seznam závad		Výměník tepla .....	34
vymazání .....	31	Výměník tepla	
Zobrazení .....	31	Čištění .....	28
Sifon kondenzátu		Výměna .....	34
napouštění .....	18	Výrobek	
Sifon na kondenzát		likvidace .....	36
Čištění .....	28	odstavit z provozu .....	36
Síťové připojení .....	16	předat provozovateli .....	26
Snímač hmotnostního toku		zapnutí .....	19
výměna .....	34	<b>Z</b>	
Spuštění		Zápach spalin .....	4
Průvodce instalací .....	20	Zbytková dopravní výška, čerpadlo .....	26
Stavové kódy .....	18	Zkušební přípravek .....	5
Symbol závady .....	20	Zobrazit	
<b>Š</b>		Chybové kódy .....	31
Škoda způsobená mrazem			
zabránění .....	5		
<b>T</b>			
Telefonní číslo servisní technik .....	19		
Teplota na výstupu, maximální			
nastavení .....	25		
Teplota teplé vody			
nastavení .....	19		
Nebezpečí opaření .....	5		
Test komponent .....	27		
Testovací programy .....	18		
použití .....	20		
Topná voda			
úprava .....	21		
Topný systém			
napouštění .....	22		
odvzdušnění .....	22		
Tryska .....	34		
Typový štítek .....	9		
<b>U</b>			
Ukončit			
Oprava .....	35		
<b>Ú</b>			
Údržbové práce			
Provedení .....	31		
provést .....	26		
Úroveň pro instalatéry			
vyvolání .....	17		
<b>V</b>			
Ventilátor			
Výměna .....	32		
Venturiho systém			
výměna .....	34		
Venturiho trubice .....	32		
Volné montážní prostory .....	10		
Vrácení			
všechny parametry .....	31		
výměna			
Deska plošných spojů .....	35		
Displej .....	35		
Hořák .....	31		
Plynová armatura .....	33		







0020183550\_00 ■ 19.02.2014 – INTERNÍ

**Vaillant Group Czech s. r. o.**

Chrášťany 188 ■ CZ-25219 Praha-západ

Telefon 2 81 02 80 11 ■ Telefax 2 57 95 09 17

vaillant@vaillant.cz ■ www.vaillant.cz

© Tyto návody nebo jejich části jsou chráněny autorským právem a smějí být rozmnožovány nebo rozšiřovány pouze s písemným souhlasem výrobce.

\*\*\*\*\*|INTERN|\*\*\*\*\*30 Content proof- 19.02.2014 / 10:58:04- VaillantGroup\DOC-pro\Brand\VSC-...\_4\CSY\I\_CZ\_0020183550