

Návod k instalaci



multiMATIC

VRC 700/6

CZ

Vydavatel/Výrobce

Vaillant GmbH

Berghauser Str. 40 ■ D-42859 Remscheid
Tel. +49 21 91 18-0 ■ Fax +49 21 91 18-2810
info@vaillant.de ■ www.vaillant.de



Obsah

Obsah

1	Bezpečnost	4	7.15	Výběr rozšiřujícího modulu pro test čidel a pohonů.....	21
1.1	Použití v souladu s určením	4	7.16	Aktivace funkce sušení betonu.....	21
1.2	Všeobecné bezpečnostní pokyny.....	4	7.17	Změna kódu v úrovni pro instalatéry	21
1.3	Předpisy (směrnice, zákony, vyhlášky a normy).....	4	8	Předání provozovateli	21
2	Pokyny k dokumentaci	5	8.1	Předání výrobku provozovateli	21
2.1	Dodržování platné dokumentace.....	5	9	Odstranění poruch	22
2.2	Uložení dokumentace	5	9.1	Odstranění chyb a poruch	22
2.3	Platnost návodu	5	9.2	Hlášení požadavku na údržbu	22
2.4	Názvosloví	5	10	Odstavení z provozu	22
3	Popis výrobku	5	10.1	Odstavení topného systému z provozu	22
3.1	Typový štítek.....	5	11	Recyklace a likvidace	22
3.2	Označení CE	5	12	Servis	22
4	Montáž	5	13	Technické údaje	22
4.1	Kontrola rozsahu dodávky	5	13.1	Systémový regulátor	22
4.2	Výběr vedení.....	5	Příloha	23	
4.3	Zjištění místa montáže venkovního čidla na budově.....	5	A	Hodnoty nastavení pro schéma systému, VR 70 a VR 71	23
4.4	Montáž systémového regulátoru v obytné místnosti	6	A.1	Internetová adresa pro schémata systému	23
4.5	Montáž systémového regulátoru do zdroje tepla	7	A.2	Plynový/olejový kondenzační kotel (eBUS)	23
5	Elektrická instalace	7	A.3	Plynový/olejový kondenzační kotel (eBUS) a solární podpora ohřevu teplé vody	23
5.1	Připojení venkovního čidla.....	7	A.4	Plynový/olejový kondenzační kotel (eBUS) a solární podpora ohřevu teplé vody a topení	23
5.2	Polarita.....	7	A.5	aroTHERM nebo flexoTHERM	24
5.3	Připojení systémového regulátoru ke zdroji tepla	7	A.6	aroTHERM a zásobník teplé vody za hydraulickou výhybkou	24
5.4	Připojení systémového regulátoru k větracímu zařízení	7	A.7	aroTHERM nebo flexoTHERM a solární podpora ohřevu teplé vody	24
6	Uvedení do provozu	8	A.8	aroTHERM nebo flexoTHERM a solární podpora ohřevu teplé vody a topení	24
6.1	Přípravy k uvedení do provozu.....	8	A.9	aroTHERM se systémovým oddělením	24
6.2	Uvedení topného systému do provozu	8	A.10	aroTHERM s přídatným kotlem k vytápění a systémovým oddělením	25
6.3	Pozdější změna nastavení	9	A.11	aroTHERM se systémovým oddělením a solární podpora ohřevu teplé vody	25
7	Obslužné a zobrazovací funkce	9	A.12	geoTHERM 3 kW, ohřev teplé vody pomocí plynového kondenzačního kotle (eBUS)	25
7.1	Vrácení na výrobní nastavení.....	9	A.13	aroTHERM nebo flexoTHERM , ohřev teplé vody pomocí plynového kondenzačního kotle (eBUS)	25
7.2	Servisní informace	9	A.14	aroTHERM se systémovým oddělením, ohřev teplé vody pomocí plynového kondenzačního kotle (eBUS)	26
7.3	Systém.....	9	A.15	aroTHERM nebo flexoTHERM , ohřev teplé vody pomocí tepelného čerpadla a plynového kondenzačního kotle (eBUS)	26
7.4	Konfigurace systémového schématu.....	12	A.16	aroTHERM se systémovým oddělením, ohřev teplé vody pomocí tepelného čerpadla a plynového kondenzačního kotle (eBUS)	26
7.5	Přídavný modul.....	13	A.17	aroTHERM a plynový kondenzační kotel (eBUS), možnost kaskády tepelných čerpadel	27
7.6	Zdroj tepla 1, tepelné čerpadlo 1, přídavný modul	13	B	Přehled možností nastavení	27
7.7	OKRUH 1.....	13	B.1	Úroveň pro instalatéry.....	27
7.8	ZÓNA 1.....	16	B.2	Funkce pro topný okruh.....	31
7.9	Okruh teplé vody.....	17			
7.10	Akumulační zásobník.....	18			
7.11	Solární okruh	19			
7.12	Solární zásobník 1	20			
7.13	2. regulace rozdílu teplot	20			
7.14	Větrání	21			

C	Připojení aktorů, senzorů a osazení čidel na VR 70 a VR 71	32
C.1	Legenda k připojení aktorů a senzorů	32
C.2	Připojení aktorů a senzorů na VR 70	32
C.3	Připojení aktorů k VR 71	33
C.4	Připojení senzorů k VR 71.....	33
C.5	Osazení čidel VR 70.....	33
C.6	Osazení čidel VR 71.....	33
D	Přehled hlášení o poruše a poruch	34
D.1	Odstranění závad	34
D.2	Odstranění poruch.....	35
E	Hlášení o údržbě	35
Rejstřík	37	

1 Bezpečnost



1 Bezpečnost

1.1 Použití v souladu s určením

Při neodborném používání nebo použití v rozporu s určením může dojít k poškození výrobku a k jiným věcným škodám.

Výrobek je určen pro regulaci topného systému se zdroji tepla stejného výrobce s rozhraním eBUS.

Použití v souladu s určením zahrnuje:

- dodržování přiložených návodů k obsluze, instalaci a údržbě výrobku a všech dalších součástí systému
- instalaci a montáž v souladu se schválením výrobků a systému
- dodržování všech podmínek prohlídek a údržby uvedených v návodech.

Použití v souladu s určením zahrnuje kromě toho instalaci podle kódu IP.

Jiné použití, než je popsáno v tomto návodu, nebo použití, které přesahuje zde popsáný účel, je považováno za použití v rozporu s určením. Každé přímé komerční nebo průmyslové použití je také v rozporu s určením.

Pozor!

Jakékoliv zneužití či nedovolené použití je zakázáno.

1.2 Všeobecné bezpečnostní pokyny

1.2.1 Nebezpečí při nedostatečné kvalifikaci

Následující práce smějí provádět pouze instalatéři, kteří mají dostatečnou kvalifikaci:

- Montáž
- Demontáž
- Instalace
- Uvedení do provozu
- Inspekce a údržba
- Oprava
- Odstavení z provozu
- ▶ Postupujte podle aktuálního stavu techniky.

1.2.2 Riziko věcných škod v důsledku mrazu

- ▶ Neinstalujte výrobek v prostorech ohrožených mrazem.

1.2.3 Nebezpečí v důsledku chybných funkcí

- ▶ Systémový regulátor instalujte tak, aby nebyl zakrytý nábytkem, závěsy nebo podobnými předměty.
- ▶ Když je aktivováno připojení teploty místnosti, informujte uživatele, že v prostoru, v němž je umístěn systémový regulátor, musí být termostatické ventily topných těles naplno otevřené.
- ▶ Vedení síťového napětí a vedení čidel resp. sběrníková vedení od délky 10 m ved'te samostatně.

1.2.4 Riziko věcných škod v důsledku použití nevhodného nářadí

- ▶ Používejte speciální nářadí.

1.3 Předpisy (směrnice, zákony, vyhlášky a normy)

- ▶ Dodržujte vnitrostátní předpisy, normy, směrnice a zákony.



2 Pokyny k dokumentaci

2.1 Dodržování platné dokumentace

- ▶ Bezpodmínečně dodržujte všechny návody k obsluze a instalaci, které jsou připojeny ke komponentám zařízení.

2.2 Uložení dokumentace

- ▶ Tento návod a veškerou platnou dokumentaci předejte provozovateli zařízení.

2.3 Platnost návodu

Tento návod k obsluze platí výhradně pro:

VRC 700/6 – Číslo výrobku

Česko	0020171316
-------	------------

2.4 Názvosloví

Pro zjednodušení jsou použity následující pojmy:


- Tepelné čerpadlo: Jsou-li míněna všechna tepelná čerpadla.
- Hybridní tepelné čerpadlo: Jsou-li míněna hybridní tepelná čerpadla **VWS 36/4 230V** a **VWL 35/4 S 230V**.
- Systémový regulátor: Je-li míněn systémový regulátor **VRC 700**.
- Dálkový ovladač: Je-li míněn dálkový ovladač **VR 91**.

3 Popis výrobku

3.1 Typový štítek

Typový štítek je umístěn na desce plošných spojů výrobku a po instalaci do kotle nebo po montáži v obytném prostoru na stěnu již není zvenku přístupný.

Na typovém štítku jsou následující údaje:

Údaj na typovém štítku	Význam
Sériové číslo	k identifikaci, 7. až 16. číslice = číslo výrobku
multiMATIC	Označení výrobku
V	Dimenzované napětí
mA	Dimenzovaný proud
	Přečtěte si návod

3.2 Označení CE



Označením CE se dokládá, že výrobky podle typového štítku splňují základní požadavky příslušných směrnic.

Prohlášení o shodě je k nahlédnutí u výrobce.

4 Montáž

4.1 Kontrola rozsahu dodávky

Počet	Obsah
1	Systémový regulátor
1	Venkovní čidlo VRC 693 nebo venkovní čidlo VRC 9535
1	Upevňovací materiál (2 šrouby a 2 hmoždinky)
1	6pólový konektor
1	3pólový konektor
1	Dokumentace

- ▶ Zkontrolujte úplnost dodávky.

4.2 Výběr vedení

- ▶ K zapojení použijte běžně dostupná vedení.
- ▶ Pro vedení síťového napětí nepoužívejte pružná vedení.
- ▶ Pro vedení síťového napětí používejte izolovaná vedení (např. NYM 3x1,5).

Průřez vedení

Vedení eBUS (nízké napětí)	≥ 0,75 mm ²
Vedení čidel (nízké napětí)	≥ 0,75 mm ²

Délka vedení

Vedení čidel	≤ 50 m
Vedení sběrnice	≤ 125 m

4.3 Zjištění místa montáže venkovního čidla na budově

- ▶ Určete místo montáže, které dostatečně odpovídá uvedeným požadavkům:
 - nikoli místo vysloveně chráněné před větrem,
 - nikoli místo vysloveně vystavené větru,
 - nikoli místo vystavené přímému slunečnímu záření,
 - neovlivněné zdroji tepla,
 - na severní nebo severozápadní fasádě,
 - u budov do 3 pater ve 2/3 výšky fasády
 - u budov s více než 3 patry mezi 2. a 3. patrem

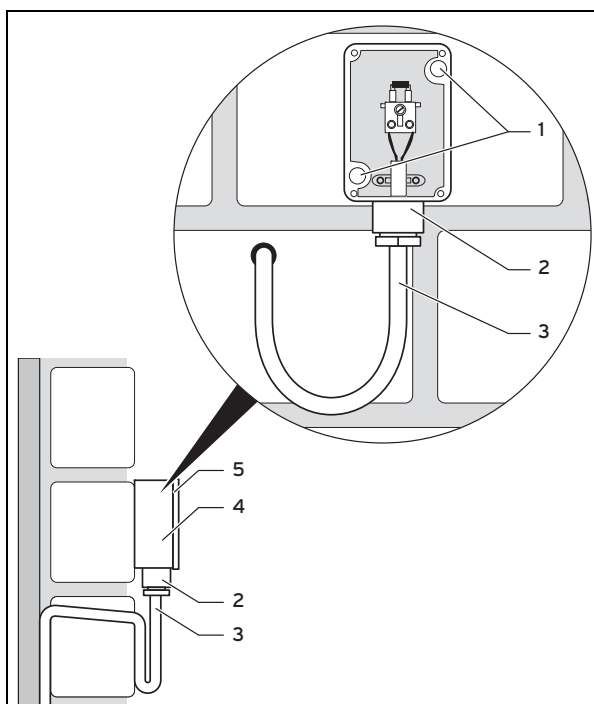
4.3.1 Montáž čidla venkovní teploty

1. Označte vhodné místo na stěně.

4 Montáž

2. Alternativa 1:

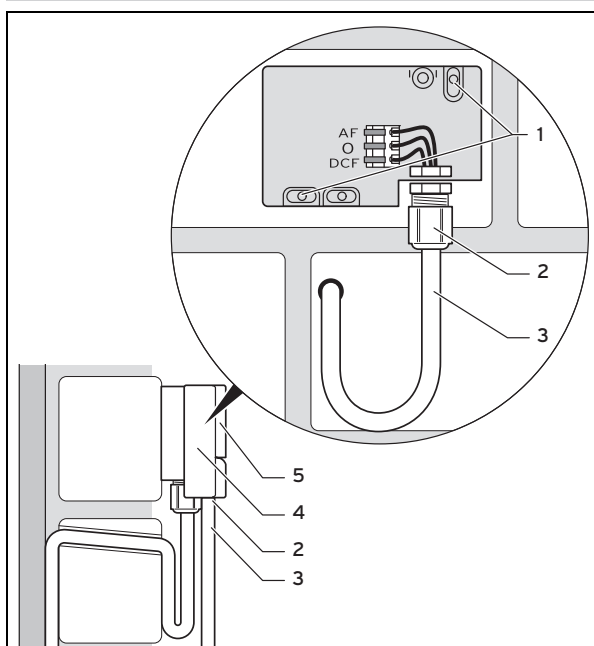
Podmínky: Venkovní čidlo VRC 693



► Podle upevňovacích otvorů vyvrtejte otvory (1).

2. Alternativa 2:

Podmínky: Venkovní čidlo VRC 9535



► Podle upevňovacích otvorů vyvrtejte otvory (1).

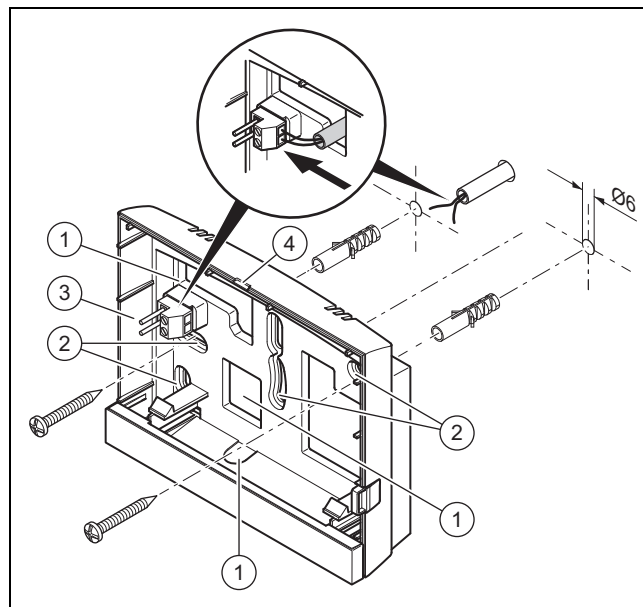
3. Připojovací kabel (3) instalujte podle obrázku.
4. Sejměte víko pláště (5).
5. Uvolněte přesuvnou matici (2) a připojovací kabel protáhněte zespodu kabelovou průchodkou.
6. Utáhněte převlečnou matici.
 - ◁ Těsnění v kabelové průchodce se přizpůsobí průměru použitého kabelu.
7. Připojte venkovní čidlo. (→ Strana 7)
8. Vložte těsnění mezi nástěnnou patičku a víko pouzdra.
9. Upevněte víko pouzdra.

4.4 Montáž systémového regulátoru v obytné místnosti

Podmínky: Deska plošných spojů systémového regulátoru bez zasunutých třípólových kolíkové lišty

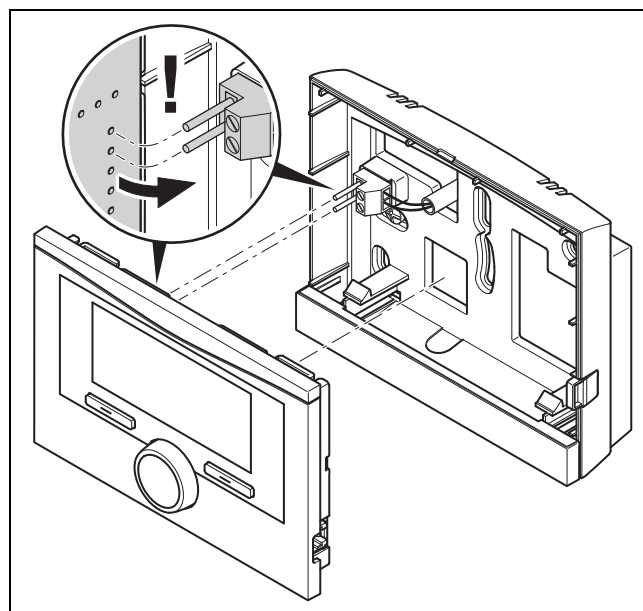
- Systémový regulátor namontujte na vnitřní stěnu hlavního obytného prostoru tak, aby bylo zaručeno bezproblémové zjištění teploty místnosti.

– Montážní výška: 1,5 m



- | | | | |
|---|--------------------------------|---|---|
| 1 | Otvory pro kabelovou průchodku | 3 | Kolíková lišta se svorkami pro vedení sběrnice eBUS |
| 2 | Upevňovací otvory | 4 | Drážka pro otevření |

1. Našroubujte nástěnnou patičku podle obrázku.
2. Připojte vedení eBUS. (→ Strana 7)



3. Opatrně zatlačte systémový regulátor do nástěnné patičky.

4.5 Montáž systémového regulátoru do zdroje tepla



Pokyn

Instalujete-li topný systém s hybridním tepelným čerpadlem, musíte namontovat systémový regulátor v obytném prostoru.

Podmínky: Zdroj tepla není připojen přes VR 32 ke sběrnici eBUS.

- ▶ Sejměte ze zdroje tepla ovládací panel, abyste mohli namontovat regulátor.
- 1. Při montáži systémového regulátoru do spínací skříňky zdroje tepla postupujte, jak je popsáno v návodu k instalaci zdroje tepla.

2. Alternativa 1:

Podmínky: Svisle uspořádané konektorové spoje s kolíky ve spínací skříňce zdroje tepla, Deska plošných spojů systémového regulátoru bez zasunuté třípólové kolíkové lišty

- ▶ Opatrně zatlačte systémový regulátor do konektorového spoje spínací skříňky.

2. Alternativa 2:

Podmínky: Vodorovně umístěné zásuvky bez kolíků na spínací skříňce zdroje tepla, Deska plošných spojů systémového regulátoru s vodorovně zasunutou třípólovou kolíkovou lištou

- ▶ Systémový regulátor spolu se zasunutou třípólovou kolíkovou lištou opatrně zasuňte do konektorového spoje spínací skříňky.

- 3. Připojte venkovní čidlo. (→ Strana 7)

5 Elektrická instalace

Elektroinstalaci smí provádět pouze specializovaný elektrikář.

5.1 Připojení venkovního čidla



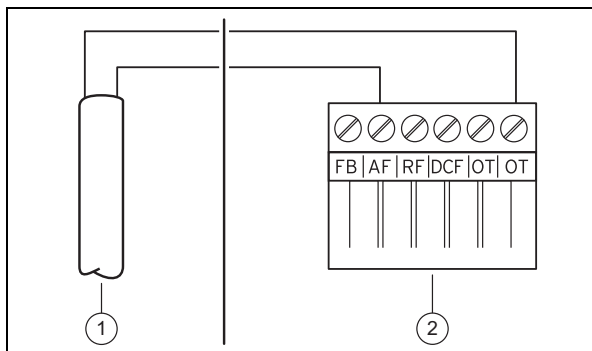
Pokyn

Je-li připojen přídatný modul, řiďte se při elektrické instalaci venkovního čidla návodem přídatného modulu.

- 1. Při připojení venkovního čidla postupujte, jak je popsáno v návodu k instalaci zdroje tepla.

2. Alternativa 1:

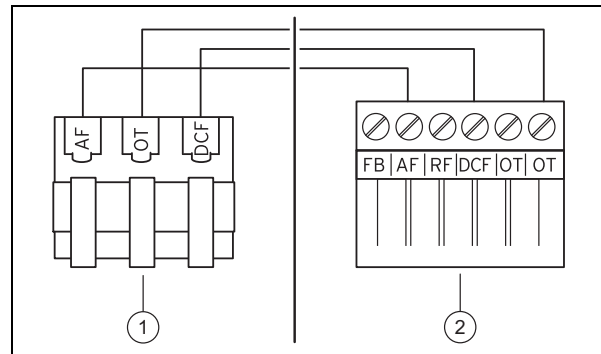
Podmínky: Venkovní čidlo VRC 693



- ▶ Připojte napájecí kabel na svorky venkovního čidla (1).

2. Alternativa 2:

Podmínky: Venkovní čidlo VRC 9535



- ▶ Připojte napájecí kabel na svorkovnici venkovního čidla (1).

- 3. Připojte připojovací kabel k šestipólovému konektoru zdroje tepla (2).
- 4. Připojovací kabel s šestipólovým konektorem zasuňte do spínací skříňky zdroje tepla.
- 5. Šestipólový konektor zasuňte do pozice X41 desky plošných spojů spínací skříňky.

5.2 Polarita

Při připojování vedení eBUS se nemusí dbát na dodržení polarity. Při záměně připojovacích vedení bude nepříznivě ovlivněna komunikace.

5.3 Připojení systémového regulátoru ke zdroji tepla

- 1. Při otevření spínací skříňky zdroje tepla postupujte, jak je popsáno v návodu k instalaci zdroje tepla.
- 2. Připojte vedení eBUS ke svorkám eBUS v nástěnné patici systémového regulátoru.
- 3. Připojte vedení eBUS ke svorkám eBUS zdroje tepla.

5.4 Připojení systémového regulátoru k větracímu zařízení

- 1. Při připojení systémového regulátoru k větracímu zařízení postupujte, jak je popsáno v návodu k instalaci větracího zařízení.

Podmínky: Větrací zařízení bez VR 32 připojené ke sběrnici eBUS, Větrací zařízení bez zdroje tepla sběrnice eBUS

- ▶ Připojte vedení eBUS ke svorkám eBUS v nástěnné patici systémového regulátoru.
- ▶ Připojte vedení eBUS ke svorkám eBUS větracího zařízení.

Podmínky: Větrací zařízení s VR 32 připojené ke sběrnici eBUS, Větrací zařízení s až 2 zdroji tepla sběrnice eBUS

- ▶ Připojte vedení eBUS ke svorkám eBUS v nástěnné patici systémového regulátoru.
- ▶ Připojte vedení eBUS ke sběrnici eBUS zdroje tepla.
- ▶ Nastavte eBUS modul VR 32 ve větracím zařízení na polohu adresy 3.

Podmínky: Větrací zařízení s VR 32 připojené ke sběrnici eBUS, Větrací zařízení s více než 2 zdroji tepla sběrnice eBUS

- ▶ Připojte vedení eBUS ke svorkám eBUS v nástěnné patici systémového regulátoru.

6 Uvedení do provozu

- ▶ Vedení eBUS připojte ke společné sběrnici eBUS zdroje tepla.
- ▶ Zjistěte nejvyšší obsazenou pozici na přepínači adres **VR 32** připojených zdrojů tepla.
- ▶ Nastavte přepínač adres **VR 32** ve větracím zařízení na nejbližší vyšší pozici.

6 Uvedení do provozu

6.1 Přípravy k uvedení do provozu

Všechny následující přípravné práce pro uvedení topného systému do provozu jsou provedeny:

- Montáž a elektroinstalace systémového regulátoru a venkovního čidla jsou ukončeny.
- Uvedení všech systémových komponent do provozu (kromě systémového regulátoru) je ukončeno.
- Do průvodce instalací se dostanete prostřednictvím **Jazyk**.

6.2 Uvedení topného systému do provozu

Průvodce instalací systémového regulátoru vás provede seznamem funkcí. U každé funkce zvolíte hodnotu nastavení, která odpovídá instalovanému topnému systému.

Níže uvedené funkce nemusíte nastavovat. Průvodce instalací tyto funkce konfiguruje podle zadaných údajů.

6.2.1 Jazyk

Můžete nastavit jazyk, kterému nejlépe rozumíte. Po uvedení do provozu nastavte jazyk, které provozovatel nejlépe rozumí.

Výběr jazyka (→ návod k obsluze)

6.2.2 Datum

Pomocí této funkce nastavíte systémové datum. Všechny funkce, které obsahují datum, se vztahují na nastavené datum.

Nastavení data (→ návod k obsluze)

6.2.3 Čas

Pomocí této funkce nastavíte systémový čas. Všechny funkce, které obsahují čas, se vztahují na nastavený čas.

Nastavení času (→ návod k obsluze)

6.2.4 Jsou pomocníci instalace všech systémových komponent ukončeni? Pro potvrzení stiskněte OK

Máte možnost zprovoznit systémové komponenty, které ještě nebyly uvedeny do provozu. Pokud systémová komponenta nebyla uvedena do provozu, systémový regulátor tuto systémovou komponentu nerozpozná a nemůže s ní komunikovat.

6.2.5 Komponenty eBUS se vyhledávají ... čekejte prosím...

Systémový regulátor vyhledává systémové komponenty, které komunikují přes sběrnici eBUS. Pod **Nalezené komponenty** se objevují systémové komponenty, které systémový regulátor rozpozná. Systémový regulátor nezobra-

zuje všechny systémové komponenty připojené ke sběrnici eBUS.

6.2.6 Topná křivka

V topných systémech s tepelným čerpadlem má topná křivka pro všechny topné okruhy hodnotu 0,6.

U všech smíšených topných křivek s kotli k vytápění má topná křivka hodnotu 0,6.

U všech přímých topných křivek s kotli k vytápění má topná křivka hodnotu 1,2.

Nastavení topné křivky (→ Strana 15)

6.2.7 Teplá voda

V topných systémech s topnými čerpadly má požadovaná teplota teplé vody hodnotu 55 °C.

V topných systémech se zdroji tepla má požadovaná teplota teplé vody hodnotu 60 °C.

Nastavení požadované teploty zásobníku (teplá voda) (→ Strana 17)

6.2.8 Přřazení zóny

Průvodce instalací přiřadí systémovému regulátoru a připojeným dálkovým ovladačům zóny.

Příklady přiřazení zón:

Žádný dálkový ovladač: Systémovému regulátoru je vždy přiřazena zóna 1.

1 dálkový ovladač: Dálkovému ovladači je přiřazena zóna 1, systémovému regulátoru zóna 2.

2 dálkové ovladače: Dálkovému ovladači 1 je přiřazena zóna 1, dálkovému ovladači 2 zóna 2 a systémovému regulátoru zóna 3.

Systémovému regulátoru je vždy přiřazena nejbližší vyšší zóna po dálkových ovladačích.

Přiřazení zóny (→ Strana 16)

6.2.9 Konfigurace VR 70

Průvodce instalací konfiguroval vstupy a výstupy všech **VR 70** v topném systému.

V kombinaci s **VR 71** nastaví průvodce instalací pro všechny **VR 70**, které se v topném systému nacházejí, hodnotu nastavení 5 (2 smíšené topné okruhy).

Konfigurace vstupů a výstupů **VR 70** (→ Strana 12)

6.2.10 Sch. příp. VR71

Průvodce instalací konfiguroval vstupy a výstupy **VR 71**.

Konfigurace vstupů a výstupů **VR 71** (→ Strana 12)

6.2.11 Zóna aktivována

Průvodce instalací aktivoval zóny a deaktivoval zóny, které nejsou potřebné.

Deaktivace zóny (→ Strana 16)

6.2.12 Druh okruhu

Průvodce instalací stanoví, jakou funkci (neaktivní nebo topení) získají topné okruhy. Potřebujete-li pro topný okruh jiné nastavení, musíte pro tento topný okruh následně změnit

funkci. Musíte zkontrolovat, zda musíte přizpůsobit automatické přiřazení zón.

Nastavení **Druh okruhu** (→ Strana 13)

6.2.13 Kontrola aktorů a senzorů

Je-li instalován rozšiřovací modul **VR 70** nebo **VR 71**, objeví se na konci konfigurace seznam s aktory a senzory, který můžete zkontrolovat.

Jsou-li instalovány oba rozšiřovací moduly (**VR 70** a **VR 71**), objeví se na konci konfigurace pouze seznam s aktory a senzory **VR 71**.

Za senzory mohou být uvedeny různé údaje.

- **OK**: Systémový regulátor rozpoznal senzor.
- **??**: Systémový regulátor očekává senzor, který není instalován.
- **--**: Senzor není instalován.
- (žádný záznam): Systémový regulátor nemůže zkontrolovat, zda je senzor správně instalován.
- **Zap**: Vstup na svorkách externího požadavku na vytápění je rozpojený.
- **Vyp**: Vstup na svorkách externího požadavku na vytápění je zkratovaný.

6.2.14 Ukončení průvodce instalací

Po ukončení průvodce instalací se na displeji objeví **Pomoc. inst. ukončen. Dále s:**

Konfigurace systému: Průvodce instalací přejde do konfigurace systému na úrovni pro instalatéry, ve které můžete topný systém dále optimalizovat.

Spuštění systému: Průvodce instalací přejde do základního zobrazení a topný systém pracuje s nastavenými hodnotami.

Test senzorů/aktorů: Průvodce instalací přejde do funkce testu senzorů/aktorů. Zde můžete senzory a aktory testovat.

Výběr rozšiřujícího modulu pro test čidel a pohonů (→ Strana 21)

6.3 Pozdější změna nastavení

Veškerá nastavení, která byla provedena prostřednictvím průvodce instalací, můžete později změnit na úrovni ovládání provozovatele nebo na úrovni pro instalatéry.

Úroveň pro instalatéry (→ Strana 27)

Úrovně ovládání (→ návod k obsluze, příloha A.2)

7 Obslužné a zobrazovací funkce



Pokyn

Funkce popsané v této kapitole nejsou k dispozici pro všechny konfigurace systému.

Systémový regulátor má k dispozici úroveň pro provozovatele a úroveň pro instalatéry.

Možnosti nastavení a zobrazení pro provozovatele, koncepcí ovládání a příklad ovládání jsou popsány v návodu k obsluze systémového regulátoru.

Možnosti nastavení a zobrazení pro instalatéra najdete pomocí **Menu** → **Úroveň pro instalatéry** → **Zadat kód**.

Neznáte-li kód, můžete jej smazat pomocí funkce **Nastavení z výroby** (→ Strana 9). Přitom jsou všechny nastavené hodnoty zrušeny.

Úroveň pro instalatéry (→ Strana 27)

Cesta uvedená na začátku popisu funkce udává postup, jakým se ve struktuře nabídek lze dostat k této funkci. V hranatých závorkách je zobrazena úroveň členění, ke které funkce patří.

Popis funkcí pro **Okruh 1, ZÓNA1, Tepelné čerpadlo 1, Zdroj tepla a Solární zásobník 1** a platí analogicky pro všechny dostupné topné okruhy, zóny, tepelná čerpadla, zdroje tepla a solární zásobníky. Platí-li funkce pouze pro určité topné okruhy, zóny, tepelná čerpadla, zdroje tepla a solární zásobníky, je to u funkce uvedeno.

7.1 Vrácení na výrobní nastavení

Pomocí této funkce můžete vrátit všechny nastavené hodnoty nebo jen časy v časových programech.

Popis funkce **Výrobní nastavení** najdete v návodu k obsluze.

- K funkci se dostanete na úrovni pro provozovatele přes **Menu** → **Základní nastavení** → **Výrobní nastavení**.
- K funkci **Výrobní nastavení?** se dostanete přímo tak, že otočným nebo tlačítkovým voličem aktivujete systémový regulátor a potom min. 10 sekund podržíte současně stisknuté oba tlačítkové voliče.

7.2 Servisní informace

7.2.1 Zadání kontaktních údajů

Menu → **Úroveň pro instalatéry** → **Servisní informace** → **Zadat kontaktní údaje**

- V systémovém regulátoru můžete zadat své kontaktní údaje (**Firma** a **Telefonní číslo**).
- Při dosažení data termínu následující údržby může provozovatel nechat zobrazit příslušné údaje na displeji.

7.2.2 Zadání data údržby

Menu → **Úroveň pro instalatéry** → **Servisní informace** → **Datum údržby**

- Do systémového regulátoru můžete uložit datum (den, měsíc, rok) následující pravidelné údržby.

Je-li dosaženo data termínu údržby, objeví se v základním zobrazení hlášení o údržbě.

7.3 Systém

7.3.1 Zobrazení chybového stavu

Menu → **Úroveň pro instalatéry** → **Konfigurace systému** → [**Systém ----**] → **Chybový stav**

- Pomocí této funkce můžete zobrazit stav topného systému. Při provozu bez poruchy se zobrazí hlášení **OK**. Dojde-li k poruše, zobrazí se jako stav **Není OK**. Stisknutím pravého tlačítkového voliče se vám zobrazí hlášení o poruše (→ Strana 22).

7.3.2 Zobrazení tlaku vody topného systému

Menu → **Úroveň pro instalatéry** → **Konfigurace systému** → [**Systém ----**] → **Tlak vody**

7 Obslužné a zobrazovací funkce

- Pomocí této funkce můžete zobrazit tlak vody v topném systému.

7.3.3 Zobrazení stavu systému

Menu → Úroveň pro instalatéry → Konfigurace systému → [Systém ----] → Stav systému

- Pomocí této funkce můžete zobrazit, v jakém druhu provozu se topný systém nachází.

Připraven: Topný systém hlásí požadavek na vytápění.

Top. prov.: Topný systém se nachází v topném provozu pro topné okruhy.

Chlazení: Topný systém se nachází v chladicím provozu.

Teplá voda: Topný systém se nachází v topném provozu pro teplou vodu v zásobníku.

7.3.4 Nastavení zpoždění ochrany proti zamrznutí

Menu → Úroveň pro instalatéry → Konfigurace systému → [Systém ----] → Zpoždění protizámraz

- Pomocí této funkce můžete nastavit zpoždění aktivace funkce ochrany proti zamrznutí, a to nastavením časového zpoždění.

7.3.5 Nastavení hranice teploty pro průběžné topení

Menu → Úroveň pro instalatéry → Konfigurace systému → [Systém ----] → Průběžné topení

- Když je venkovní teplota nižší nebo stejná jako stanovená hodnota teploty, reguluje systémový regulátor topný okruh s nastavenou teplotou a topnou křivkou i mimo časový interval.

AT ≤ nastavená hodnota teploty: nedochází k útlumu v noci nebo při úplném vypnutí

7.3.6 Zobrazení verze softwaru

Menu → Úroveň pro instalatéry → Konfigurace systému → [Systém ----] → Moduly regulátoru

- Pomocí této funkce můžete zobrazit verzi softwaru displeje, zdrojů tepla a rozšiřujících modulů.

7.3.7 Aktivace adaptivní topné křivky

Menu → Úroveň pro instalatéry → Konfigurace systému → [Systém ----] → Adapt. topná křivka

- Pomocí této funkce můžete aktivovat automatickou topnou křivku.

Pokud jste aktivovali tuto funkci pomocí **Ano**, systémový regulátor automaticky upravuje topnou křivku. Automatické přizpůsobení topné křivky probíhá v malých krocích. Nastavte topnou křivku pomocí funkce **Topná křivka** odpovídajícím způsobem pro budovu tak, aby funkce **Adapt. topná křivka** musela provést jemné přizpůsobení.

Předpokladem je následující:

- Systémový regulátor je nainstalován v obytné místnosti.
- Pokud je součástí instalace dálkový ovladač, je nainstalován v obytné místnosti
- Systémový regulátor nebo příp. dálkový ovladač je ve funkci **Přifazení zóny** přifazen správné zóně.

- U funkce **Připojení pok. teploty** je zvolena hodnota **termostat** nebo **Připojený**.

7.3.8 Konfigurace účinku druhu provozu

Menu → Úroveň pro instalatéry → Konfigurace systému → [Systém ----] → Konfig. okruhu

- Pomocí této funkce můžete na uživatelské úrovni pro provozovatele stanovit, na které zóny má daný druh provozu a požadovaná teplota působit.

Příklad: Jsou připojeny dvě zóny a nastavujete **ZÓNA1**. Pro obě zóny aktivujte pomocí levého tlačítkového voliče **Menu** → **Základní nastavení** → **Druh provozu** druh provozu **Topení** → **Auto**. Když nyní provozovatel pomocí pravého tlačítkového voliče **Druh provozu** změní druh provozu na **Den**, potom se druh provozu změní jen pro **ZÓNA1**. Pro **ZÓNA2** zůstává v platnosti druh provozu **Auto**.

7.3.9 Aktivace automatického chlazení

Menu → Úroveň pro instalatéry → Konfigurace systému → [Systém ----] → Auto chlazení

- Pomocí této funkce aktivujete nebo deaktivujete automatické chlazení.

Je-li připojeno tepelné čerpadlo a aktivována funkce **Auto chlazení**, systémový regulátor automaticky přepíná mezi topným a chladicím režimem.

7.3.10 Nastavení spuštění chlazení venkovní teploty

Menu → Úroveň pro instalatéry → Konfigurace systému → [Systém ----] → Start chlaz. ven. tep.

- Pomocí této funkce můžete nastavit teplotní hranici, od které se chlazení spustí. Je-li venkovní teplota nižší než nastavená teplotní hranice, systémový regulátor spustí chladicí provoz.

Aktivace **Chlazení povoleno** (→ Strana 16)

7.3.11 Regenerace zdroje Aktivace

Menu → Úroveň pro instalatéry → Konfigurace systému → [Systém ----] → Regenerace zdroje

- Když je aktivní funkce **Auto chlazení**, můžete používat funkci **Regenerace zdroje**.

Při aktivované funkci **Plánovat dny mimo dům** regulátor vypne topení a chlazení. Pokud dodatečně aktivujete funkci **Regenerace zdroje**, systémový regulátor chlazení opět zapne a zajišťuje, aby se teplo z obytného prostoru přes tepelné čerpadlo vrátilo do země.

7.3.12 Zobrazení aktuální vlhkosti vzduchu v místnosti

Menu → Úroveň pro instalatéry → Konfigurace systému → [Systém ----] → Současná vlhkost

- Pomocí této funkce můžete zobrazit aktuální vlhkost vzduchu v místnosti. Čidlo vlhkosti vzduchu v místnosti je v systémovém regulátoru.

Funkce je aktivována pouze v případě, že je systémový regulátor instalován v obytném prostoru.

7.3.13 Zobrazení aktuálního rosného bodu

Menu → Úroveň pro instalatéry → Konfigurace systému → [Systém ----] → Současný rosný bod

- Pomocí této funkce můžete zobrazit aktuální rosný bod.

Aktuální rosný bod se vypočítává z aktuální teploty místnosti a aktuální vlhkosti vzduchu v místnosti. Hodnoty pro výpočet aktuálního rosného bodu získává systémový regulátor z čidla teploty místnosti a čidla vlhkosti vzduchu v místnosti.

K tomuto účelu musí být systémový regulátor namontován v obytné místnosti a přiřazen určité zóně. Funkce termostatu musí být aktivovaná.

7.3.14 Stanovení správce hybridního systému

Menu → Úroveň pro instalatéry → Konfigurace systému → [Systém ----] → Hybrid manager

- Pomocí této funkce můžete stanovit správce hybridního systému, který má řídit topný systém.

Hybridní tepelné čerpadlo pracuje vždy s funkcí **triVAI**, proto se funkce **Hybrid manager** neobjeví na displeji.

triVAI: Cenově orientovaný správce hybridního systému vyhledá zdroj tepla na základě nastavených tarifů ve vztahu k požadavku na vytápění.

Bival. bod: Bivalentní správce hybridního systému vyhledá zdroj tepla na základě venkovní teploty.

7.3.15 Nastavení bivalentního bodu topení

Menu → Úroveň pro instalatéry → Konfigurace systému → [Systém ----] → Bival. bod Topení

- Je-li u funkce **Hybrid manager** zvolen bivalentní bod, můžete používat funkci **Bival. bod Topení**.

Při nízkých venkovních teplotách podporuje přídatný kotel k vytápění tepelné čerpadlo při plnění požadavku na vytápění. Pomocí této funkce nastavíte venkovní teplotu, nad níž je přídatný kotel k vytápění vypnutý.

7.3.16 Nastavení bivalentního bodu teplá voda

Menu → Úroveň pro instalatéry → Konfigurace systému → [Systém ----] → Bival. bod TV

- Při nízkých venkovních teplotách podporuje přídatný kotel k vytápění tepelné čerpadlo při plnění požadavku na vytápění pro ohřev teplé vody. Pomocí této funkce nastavíte venkovní teplotu, pod níž se přídatný kotel k vytápění spustí.

Nezávisle na nastavení se aktivuje záložní kotel pro termickou dezinfekci (ochrana před bakteriemi Legionella).

7.3.17 Nastavení alternativního bodu

Menu → Úroveň pro instalatéry → Konfigurace systému → [Systém ----] → Alternativní bod

- Je-li u funkce **Hybrid manager** zvolen bivalentní bod, můžete používat funkci **Alternativní bod**.

Funkce představuje alternativní bod. Je-li venkovní teplota pod nastavenou hodnotou teploty, vypne systémový regulátor tepelné čerpadlo a přídatný kotel k vytápění splní v topném provozu požadavek na vytápění.

7.3.18 Nastavení teploty při výpadku tepelného čerpadla

Menu → Úroveň pro instalatéry → Konfigurace systému → [Systém ----] → Top. nouzový provoz

- Je-li připojeno tepelné čerpadlo, můžete používat funkci **Top. nouzový provoz**.

Při výpadku tepelného čerpadla splní přídatný kotel požadavek na vytápění. Aby vám nevznikaly vyšší náklady na topení přídatného kotle, nastavte nízkou výstupní teplotu.

Provozovatel vnímá tepelné ztráty a pozná, že se vyskytl problém na tepelném čerpadle. Na displeji se navíc zobrazí zpráva **Omezený provoz ochrana komfortu**. Jestliže provozovatel uvolní přídatný kotel pro splnění požadavku na vytápění, systémový regulátor vyřadí nastavenou teplotu pro nouzový provoz z funkce.

Funkci nemůžete používat s hybridním tepelným čerpadlem, které se proto ve výběrovém seznamu neobjevuje.

7.3.19 Stanovení typu kotle k vytápění

Menu → Úroveň pro instalatéry → Konfigurace systému → [Systém ----] → Typ záložního kotle

- Je-li u funkce **Hybrid manager** zvolena položka **triVAI**, můžete používat funkci **Typ záložního kotle**.

Pomocí této funkce zvolíte typ zdroje tepla, který je v topném systému instalován s tepelným čerpadlem.

Pro účinnou a harmonickou součinnost tepelného čerpadla a přídatného zdroje tepla musíte zvolit vhodný zdroj tepla. Při chybném nastavení zdroje tepla mohou provozovateli vzniknout vyšší náklady.

7.3.20 Deaktivace zařízení na přání provozovatele napájecí sítě

Menu → Úroveň pro instalatéry → Konfigurace systému → [Systém ----] → EVU signál

- Pomocí této funkce může dodavatel elektrické energie vyslat deaktivační signál.

Deaktivační signál se vztahuje na tepelné čerpadlo, přídatný kotel k vytápění a topné a chladicí funkce topného systému. Můžete určit, jaká zařízení a funkce systémový regulátor deaktivuje. Určená zařízení a funkce jsou deaktivovány po dobu, než dodavatel elektrické energie přeruší deaktivační signál.

Zdroj tepla ignoruje deaktivační signál, pokud se zdroj tepla nachází v režimu ochrany před mrazem.

7.3.21 Výběr druhu podpory přídatného kotle k vytápění

Menu → Úroveň pro instalatéry → Konfigurace systému → [Systém ----] → Záložní kotel pov. pro

- Pomocí této funkce můžete určit, zda má přídatný kotel podporovat tepelné čerpadlo při ohřevu teplé vody, topení, nebo vůbec ne.
- **TV**: Přídatný kotel podporuje tepelné čerpadlo při ohřevu teplé vody.
Pro ochranu před mrazem nebo odmrazení tepelného čerpadla se aktivuje přídatný kotel.
- **Topení**: Přídatný kotel podporuje tepelné čerpadlo při topení.

7 Obslužné a zobrazovací funkce

- Pro termickou dezinfekci se aktivuje přídatný kotel.
- **TV a top.:** Přídatný kotel podporuje tepelné čerpadlo při ohřevu teplé vody a topení.
- **Neaktivní:** Přídatný kotel tepelné čerpadlo nepodporuje. Pro termickou dezinfekci, ochranu před mrazem nebo odmrazení se aktivuje přídatný kotel.

Při neaktivním přídatném kotli nemůže topný systém zaručit komfortní tepelné podmínky.

Funkci nemůžete používat s hybridním tepelným čerpadlem, které se proto ve výběrovém seznamu neobjevuje.

7.3.22 Nastavení časů pro redukci hluku periody

Menu → **Úroveň pro instalatéry** → **Konfigurace systému** → **[Systém ----]** → **Redukce hluku periody**

- S touto funkcí můžete omezovat otáčky ventilátoru a snižovat jeho hladinu hluku. Při nižších otáčkách se snižuje topný výkon.

V úvahu připadají tyto účinky:

- Byt již není teplý.
- Voda v zásobníku teplé vody již není teplá.
- Přídatný kotel přebírá dodávku energie topného systému.

7.3.23 Zobrazení výstupní teploty systému

Menu → **Úroveň pro instalatéry** → **Konfigurace systému** → **[Systém ----]** → **Akt. měř. syst. průtok**

- Pomocí této funkce můžete zobrazit aktuální teplotu, např. teplotu na hydraulické výhybce.

7.3.24 Nastavení korekce pro vyrovnávací nádrž

Menu → **Úroveň pro instalatéry** → **Konfigurace systému** → **[Systém ----]** → **PV akum.zás.kor.**

- Je-li připojeno tepelné čerpadlo, můžete pomocí této funkce stanovit vyrovnávací hodnotu (K) pro vyrovnávací nádrž topných okruhů.

Vyrovnávací nádrž se nabíjí na výstupní teplotu a nastavenou vyrovnávací hodnotu, když je u funkce **Multifunkční relé** aktivována položka **PV**.

7.3.25 Aktivujte pořadí aktivace kaskády

Menu → **Úroveň pro instalatéry** → **Konfigurace systému** → **[Systém ----]** → **Obrácení aktivace**

- Obsahuje-li topný systém kaskádu, můžete použít funkci **Obrácení aktivace**.
- **Vyp:** Systémový regulátor aktivuje zdroje tepla vždy v pořadí 1, 2, 3...
- **Zap:** Funkce slouží k rovnoměrnému využívání zdrojů tepla. Systémový regulátor třídí zdroje tepla jednou denně podle doby aktivace. Přídatné topení je z třídění vyřazeno.

7.3.26 Zobrazte pořadí aktivace kaskády

Menu → **Úroveň pro instalatéry** → **Konfigurace systému** → **[Systém ----]** → **Pořadí aktivace**

- Pomocí této funkce můžete zobrazit, v jakém pořadí systémový regulátor aktivuje zdroje tepla. Přídatné topení

není pořadím aktivace dotčeno, a proto není v seznamu uvedeno.

7.4 Konfigurace systémového schématu

7.4.1 Stanovení systémového schématu

Menu → **Úroveň pro instalatéry** → **Konfigurace systému** **[Konfigurace systémové schéma ----]** → **Hydraulické zapojení**

- Pomocí této funkce stanovíte systémové schéma v systémovém regulátoru.

V příručce schémat se nacházejí příklady systémových schémat, která systémový regulátor podporuje. Najdete-li vhodné systémové schéma, zadejte číslo systémového schématu do funkce.

Internetová adresa pro schémata systému

Schémata systému najdete na této internetové stráně:

Česká republika	www.vaillant.cz/databaze-systemovych-schemat
-----------------	--

7.4.2 Konfigurace vstupů a výstupů VR 71

Menu → **Úroveň pro instalatéry** → **Konfigurace systému** **[Konfigurace systémové schéma ----]** → **Sch. příp. VR71**

- Pomocí této funkce konfiguruje, jaké vstupy a výstupy chcete používat a jaké funkce vstupy a výstupy mají.

Každá konfigurace má jednoznačnou hodnotu nastavení, kterou musíte zadat do funkce **Sch. příp. VR71**. Hodnota nastavení a obsazení svorek pro zvolené schéma systému jsou uvedeny v příručce schémat.

Připojení senzorů k **VR 71** (→ Strana 33)

Připojení aktorů k **VR 71** (→ Strana 33)

7.4.3 Konfigurace vstupů a výstupů VR 70

Menu → **Úroveň pro instalatéry** → **Konfigurace systému** **[Konfigurace systémové schéma ----]** → **Sch. příp. VR70 adr. 1**

- Pomocí této funkce konfiguruje, jaké vstupy a výstupy chcete používat a jaké funkce vstupy a výstupy mají.

Každá konfigurace má jednoznačnou hodnotu nastavení, kterou musíte zadat do funkce **Sch. příp. VR70 adr. 1**. Hodnota nastavení a obsazení svorek pro zvolené schéma systému jsou uvedeny v příručce schémat.

Připojení aktorů a senzorů na **VR 70** (→ Strana 32)

7.4.4 Konfigurace multifunkčního výstupu VR 70

Menu → **Úroveň pro instalatéry** → **Konfigurace systému** **[Konfigurace systémové schéma ----]** → **MA VR70 adr. 1**

- Pomocí této funkce můžete nastavit, jaká funkce má být přiřazena multifunkčnímu výstupu.

Připojení aktorů a senzorů na **VR 70** (→ Strana 32)

Nastavíte-li u **VR 70** konfiguraci 3 (**Sch. příp. VR70 adr. 1**), nesmíte nastavit **Nabíj. čerp.** nebo **Čer. legion.**

Funkce **MA VR70 adr. 1** se na displeji neobjeví, je-li funkce multifunkčního výstupu stanovena pomocí konfigurace systému.

7.4.5 Konfigurace multifunkčního výstupu VR 71

Menu → Úroveň pro instalatéry → Konfigurace systému [Konfigurace systémové schéma ----] → MA VR71

- Pomocí této funkce můžete nastavit, jaká funkce má být přiřazena multifunkčnímu výstupu.

Připojení senzorů k VR 71 (→ Strana 33)

Připojení aktorů k VR 71 (→ Strana 33)

Nastavíte-li u VR 71 konfiguraci 3 (Sch. příp. VR71), nesmíte nastavit Reg. deltaT. U konfigurace 6 nesmíte nastavit Nabíj. čerp., Čer. legion. nebo Reg. deltaT.

Funkce MA VR71 se na displeji neobjeví, je-li funkce multifunkčního výstupu stanovena pomocí konfigurace systému.

7.5 Přídavný modul

7.5.1 Konfigurace multifunkčního výstupu

Menu → Úroveň pro instalatéry → Konfigurace systému [Modul ovládání ----] → Multifunkční relé 2

- Pro aktivaci cirkulačního čerpadla, odvlhčovače nebo Legionella čerpadla můžete použít multifunkční výstup 2.

Podle určeného systémového schématu je zadán multifunkční výstup 2 s jedinou funkcí, nebo můžete nastavit jednu ze dvou či tří funkcí.

7.5.2 Nastavení výstupního výkonu přídavného kotle k vytápění

Menu → Úroveň pro instalatéry → Konfigurace systému [Modul ovládání ----] → Příd. zdroj (ZH) výkon

- Pokud jste připojili aroTHERM, můžete použít tuto funkci Příd. zdroj (ZH) výkon. Pomocí této funkce nastavujete stupeň (max. výstupní výkon), na kterém má přídavný kotel k vytápění pracovat při potřebě tepla.

Přídavný kotel k vytápění můžete provozovat na třech různých stupních (výstupní výkony).

7.5.3 Konfigurace multifunkčního vstupu

Menu → Úroveň pro instalatéry → Konfigurace systému [Modul ovládání ----] → Multifunkční relé

- Je-li připojeno tepelné čerpadlo, můžete používat funkci Multifunkční relé. Přitom se systémový regulátor spojí se vstupem tepelného čerpadla.
- Vstup aroTHERM: ME přídavného modulu VWZ-AI
- Vstup flexoTHERM: X41, svorka FB

Je-li na vstupu tepelného čerpadla signál, jsou možné následující funkce.

Nezap.: Systémový regulátor neaktivuje žádné funkce. Systémový regulátor ignoruje stávající signál.

Cirkulace: Provozovatel stiskl tlačítko pro cirkulaci. Systémový regulátor krátkou dobu řídí cirkulační čerpadlo.

PV: Připojený fotovoltaický systém vyrábí přebytečný proud, který má používat topný systém. Systémový regulátor jednorázově aktivuje funkci 1x nabíjení zásobníku. Zůstává-li signál na vstupu, systémový regulátor aktivuje nabíjení vyrovnávací nádrže v topném okruhu. Přitom je vyrovnávací nádrž nabíjena na výstupní teplotu a hodnotu Korekce pro vyrovnávací nádrž (→ Strana 12) tak dlouho, až signál na vstupu tepelného čerpadla opět zmizí.

7.6 Zdroj tepla 1, tepelné čerpadlo 1, přídavný modul

7.6.1 Zobrazení stavu

Menu → Úroveň pro instalatéry → Konfigurace systému [Kotel 1 ----] → Stav

Menu → Úroveň pro instalatéry → Konfigurace systému [Tepelné čerpadlo 1 ----] → Stav

Menu → Úroveň pro instalatéry → Konfigurace systému [Přídavný modul ----] → Stav

- Pomocí této funkce můžete zobrazit, jaký požadavek na vytápění hlásí systémový regulátor zdroji tepla, tepelnému čerpadlu nebo přídavnému modulu tepelného čerpadla.

Připraven: Systémový regulátor nehlásí žádný požadavek na vytápění.

Top. prov.: Systémový regulátor hlásí požadavek na vytápění pro topný provoz.

Chlazení: Systémový regulátor hlásí požadavek na vytápění pro chladicí provoz.

Teplá voda: Systémový regulátor hlásí požadavek na vytápění pro ohřev teplé vody.

7.6.2 Zobrazení skutečné výstupní teploty

Menu → Úroveň pro instalatéry → Konfigurace systému [Kotel 1 ----] → Aktuální výst. tepl.

Menu → Úroveň pro instalatéry → Konfigurace systému [Kotel 1 ----] → Aktuální výst. tepl.

Menu → Úroveň pro instalatéry → Konfigurace systému [Přídavný modul ----] → Aktuální výst. tepl.

- Pomocí této funkce můžete zobrazit aktuální skutečnou výstupní teplotu zdroje tepla, tepelného čerpadla nebo přídavného modulu tepelného čerpadla.

7.7 OKRUH 1

Topný okruh můžete používat pro různé funkce (topný okruh, okruh nádrže, okruh pevné hodnoty atd.). Displej zobrazuje pouze funkce, které potřebujete pro používání topného okruhu. Z přehledu můžete vybírat funkce, které můžete nastavovat nebo zobrazovat při konfiguraci.

Funkce pro topný okruh (→ Strana 31)

7.7.1 Nastavení Druh okruhu

Menu → Úroveň pro instalatéry → Konfigurace systému → [OKRUH1 ----] → Druh okruhu

- Pomocí této funkce můžete stanovit, jaká funkce má být topnému okruhu přiřazena.

První topný okruh v topném systému má nastavení z výroby **Topení**. Všechny další topné okruhy mají nastavení z výroby **Neaktivní**, které příp. musíte aktivovat.

Neaktivní: Topný okruh se nepoužívá.

Topení: Topný okruh se používá k topení a reguluje se podle venkovní teploty. V závislosti na schématu systému se může jednat o směšovací okruh, nebo o přímý okruh.

Bazén: Topný okruh se používá jako okruh nádrže. Externí regulátor nádrže můžete připojit na vstup DEM1 až DEMx VR 70 nebo VR 71. Pokud jsou svorky na vstupu zkratované, nedochází k požadavku na vytápění. Pokud

7 Obslužné a zobrazovací funkce

jsou svorky na vstupu rozpojené, k požadavku na vytápění dochází.

Pev. hodn.: Topný okruh je regulován na dvě pevné požadované výstupní teploty. Topný okruh lze přepínat mezi dvěma požadovanými výstupními teplotami.

Zpětný tok: Topný okruh se používá pro zvýšení teploty vstupní topné vody. Zvýšení vstupní teploty slouží k ochraně proti korozi v kotli při dlouhodobějším nedosažení rosného bodu.

Teplá voda: Topný okruh se používá jako okruh teplé vody pro přídatný zásobník.

Podle zvoleného **Druh okruhu** se na displeji objevují pouze požadované funkce.

7.7.2 Zobrazení stavu topného okruhu

Menu → **Úroveň pro instalatéry** → **Konfigurace systému** → [OKRUH1 ----] → **Stav**

- Pomocí této funkce můžete zobrazit, v jakém druhu provozu se nachází topný okruh.

Vyp: Topný okruh nehlásí žádný požadavek na vytápění.

Top. prov.: Topný okruh se nachází v topném provozu.

Chlazení: Topný okruh se nachází v chladicím provozu.

Teplá voda: Topný okruh se nachází v topném provozu pro teplou vodu v zásobníku.

7.7.3 Zobrazení požadované výstupní teploty topného okruhu

Menu → **Úroveň pro instalatéry** → **Konfigurace systému** → [OKRUH1 ----] → **Pož. výstupní teplota**

- Pomocí této funkce můžete zobrazit hodnotu požadované teploty na výstupu do topného okruhu.

7.7.4 Zobrazení požadované výstupní teploty okruhu nádrže

Menu → **Úroveň pro instalatéry** → **Konfigurace systému** → [OKRUH1 ----] → **Výstup. tep. bazén**

- Pomocí této funkce můžete zobrazit hodnotu požadované teploty na výstupu do okruhu nádrže.

7.7.5 Nastavení požadované výstupní teploty den okruhu nádrže, resp. okruhu pevné hodnoty

Menu → **Úroveň pro instalatéry** → **Konfigurace systému** → [OKRUH1 ----] → **Výst. tepl. nast. den**

- Pomocí této funkce můžete nastavit požadovanou výstupní teplotu okruhu nádrže, resp. okruhu pevné hodnoty uvnitř časového intervalu (den).

7.7.6 Nastavení požadované výstupní teploty noc okruhu nádrže, resp. okruhu pevné hodnoty

Menu → **Úroveň pro instalatéry** → **Konfigurace systému** → [OKRUH1 ----] → **Výst. tepl. nast. noc**

- Pomocí této funkce můžete nastavit požadovanou výstupní teplotu okruhu nádrže, resp. okruhu pevné hodnoty mimo časový interval (noc).

7.7.7 Nastavení požadované vstupní teploty pro druh okruhu zvýšení teploty vstupní topné vody (zpátečky)

Menu → **Úroveň pro instalatéry** → **Konfigurace systému** → [OKRUH1 ----] → **Vstup. tepl. nastav.**

- Pomocí této funkce můžete nastavit požadovanou vstupní teplotu pro druh okruhu zvýšení teploty vstupní topné vody (zpátečky).

7.7.8 Nastavení minimálního průtoku chlazení

Menu → **Úroveň pro instalatéry** → **Konfigurace systému** → [OKRUH1 ----] → **Min. průtok chlazení**

- Pokud je připojené tepelné čerpadlo a je aktivována funkce **Chlazení povoleno** pro daný topný okruh, můžete nastavit minimální požadovanou výstupní teplotu pro druh provozu **Chlazení povoleno**.

Systémový regulátor řídí topný okruh na minimální požadovanou výstupní teplotu chlazení, i když provozovatel nastavil nižší požadovanou teplotu pro chlazení.

7.7.9 Zobrazení skutečné teploty

Menu → **Úroveň pro instalatéry** → **Konfigurace systému** → [OKRUH1 ----] → **Skutečná teplota**

- Pomocí této funkce můžete zobrazit hodnotu skutečné teploty topného okruhu.

7.7.10 Nastavení převýšení teploty

Menu → **Úroveň pro instalatéry** → **Konfigurace systému** → [OKRUH1 ----] → **Převýšení teploty**

- Pomocí této funkce můžete nastavit převýšení teploty. Převýšení teploty zvyšuje aktuální požadovanou teplotu topného okruhu o nastavenou hodnotu.

Funkce u směšovacích okruhů s pevně nastaveným přimícháváním umožňuje, že v ohřívacím provozu může být dosaženo požadované teploty, přestože pevně nastavené přimíchávání výrazně snižuje teplotu směšovacího okruhu.

Funkce navíc umožňuje dosažení optimálního rozsahu regulace pro provoz směšovacího ventilu. Stabilní provoz je možný jen tehdy, když směšovací ventil musí jen zřídka najíždět na krajní hodnoty. Tím se zajistí vyšší kvalita regulace.

7.7.11 Nastavení teplotní hranice pro deaktivaci topného okruhu

Menu → **Úroveň pro instalatéry** → **Konfigurace systému** → [OKRUH1 ----] → **Vypínací mez venk.T**

- Pomocí této funkce můžete nastavit teplotní hranici. Je-li venkovní teplota vyšší než nastavená vypínací hranice, systémový regulátor deaktivuje topný provoz.

7.7.12 Nastavení minimální teploty na výstupu pro topný okruh

Menu → **Úroveň pro instalatéry** → **Konfigurace systému** → [OKRUH1 ----] → **Min. teplota**

- Pomocí této funkce můžete zadat minimální hodnotu v topném provozu pro teplotu na výstupu do topení pro každý topný okruh, pod kterou by ji regulace neměla nechat poklesnout. Systémový regulátor porovnává vypočtenou teplotu na výstupu do topení s nastavenou hodnotou.

tu minimální teploty a při zjištění rozdílu ji řídí na vyšší hodnotu.

7.7.13 Nastavení maximální výstupní teploty pro topný okruh

Menu → Úroveň pro instalatéry → Konfigurace systému → [OKRUH1 ----] → Maximální teplota

- Pomocí této funkce můžete zadat maximální hodnotu pro výstupní teplotu v topném provozu pro každý okruh, kterou by regulace neměla nechat překročit. Systémový regulátor porovnává vypočtenou výstupní teplotu s nastavenou hodnotou maximální teploty a při zjištění rozdílu ji reguluje na nižší hodnotu.

7.7.14 Předvolba chování regulace mimo časové intervaly

Menu → Úroveň pro instalatéry → Konfigurace systému → [OKRUH1 ----] → Režim auto vyp

- Pomocí této funkce můžete předvolit chování systémového regulátoru v automatickém provozu mimo aktivní časový interval samostatně pro každý topný okruh. Výrobní nastavení: **Eco**

Vybrat je možno ze dvou způsobů regulace, které je možno dále přizpůsobit využitím připojení teploty místnosti.

Nastavíte-li u funkce **Připojení pok. teploty** hodnotu **termostat**, nemá funkce **Režim auto vyp** žádný vliv. Systémový regulátor řídí požadovanou teplotu v místnosti vždy na 5 °C.

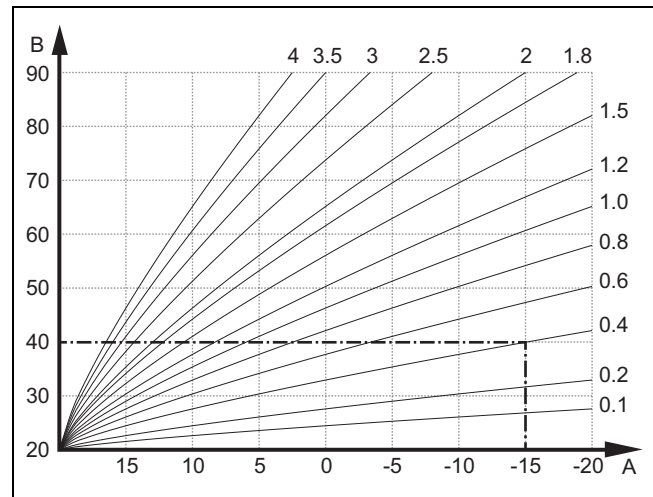
- **Eco**: Druh provozu **Režim auto vyp**, **Auto** (mimo časové intervaly) a **Vyp** je vypnutý. Při připojeném směšovací okruhu je čerpadlo topení vypnuté a směšovač topného okruhu je zavřený. Venkovní teplota je sledována. Jestliže venkovní teplota klesne pod 4 °C, zapne systémový regulátor po uplynutí doby zpoždění ochrany proti zamrznutí funkci topení. Čerpadlo topení se spustí. Při připojeném směšovací okruhu se čerpadlo topení a směšovač topného okruhu spustí. Systémový regulátor řídí požadovanou teplotu místnosti na nastavenou teplotu **Noční tep.** Navzdory zapnuté funkci topení je zdroj tepla aktivní pouze v případě potřeby. Funkce topení zůstává zapnutá tak dlouho, než se venkovní teplota zvýší nad 4 °C, poté systémový regulátor funkci topení vypne, ale sledování venkovní teploty zůstane stále aktivní.
- **Noční tep.**: Funkce topení se zapne a požadovaná teplota místnosti je řízena na nastavenou hodnotu **Noc**.

7.7.15 Nastavení topné křivky

Menu → Úroveň pro instalatéry → Konfigurace systému → [OKRUH1 ----] → Topná křivka

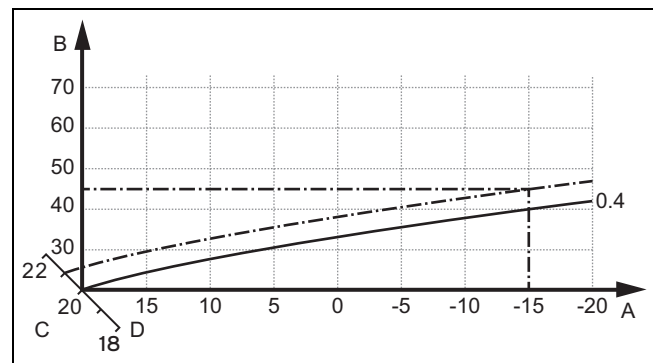
- Pokud nastavení topné křivky není dostatečné k tomu, aby regulace klimatu v místnosti odpovídala požadavkům provozovatele, můžete přizpůsobit nastavení provedené při instalaci.

Aktivujete-li funkci **Adapt. topná křivka**, musíte přizpůsobit hodnotu topné křivky uspořádání vytápěného prostoru.



A Venkovní teplota °C B Požadovaná výstupní teplota °C

Na obrázku jsou možné topné křivky od 0.1 do 4.0 pro požadovanou teplotu místnosti 20 °C. Pokud se zvolí např. topná křivka 0.4, potom při venkovní teplotě -15 °C bude teplota na výstupu do topení řízena na 40 °C.



A Venkovní teplota °C C Požadovaná teplota v místnosti °C
B Požadovaná výstupní teplota °C D Osa a

Je-li zvolena topná křivka 0.4 a zadána požadovaná teplota v místnosti 21 °C, topná křivka se posune podle obrázku. Na ose skloněné pod úhlem 45° se topná křivka paralelně posune podle hodnoty požadované teploty místnosti. Při venkovní teplotě -15 °C zajistí regulace výstupní teplotu 45 °C.

7.7.16 Připojení pok. teploty Aktivace

Menu → Úroveň pro instalatéry → Konfigurace systému → [OKRUH1 ----] → Připojení pok. teploty

- Pomocí této funkce můžete stanovit, zda má být navíc využito teplotní čidlo vestavěné v systémovém regulátoru, popř. v zařízení pro dálkové ovládání.

Předpokladem je následující:

- Systémový regulátor je nainstalován v obytné místnosti.
- Pokud je součástí instalace dálkový ovladač, je nainstalován v obytné místnosti.
- Systémový regulátor nebo příp. dálkový ovladač je ve funkci **Přiřazení zóny** přiřazen zóně, ve které je systémový regulátor, příp. dálkový ovladač instalován. Pokud žádné přiřazení zóny nevykonáte, nemá funkce **Připojení pok. teploty** žádný vliv.

7 Obslužné a zobrazovací funkce

Žádný: Teplotní čidlo není pro regulaci využito.

Připojený: Vestavěné teplotní čidlo měří aktuální teplotu místnosti v referenční místnosti. Tato hodnota se porovnává s požadovanou teplotou místnosti a při rozdílu se provede přizpůsobení teploty vody na výstupu do topení pomocí hodnoty tzv. „Účinné požadované teploty místnosti“. Účinná požadovaná teplota místnosti = Nastavená požadovaná teplota místnosti + (nastavená požadovaná teplota místnosti - naměřená teplota místnosti). Namísto nastavené požadované teploty místnosti se potom pro regulaci použije požadovaná teplota místnosti.

termostat: Funkce jako u funkce **Připojený**. Navíc se zóna vypne, když je naměřená teplota místnosti o +3/16 K vyšší než nastavená požadovaná teplota místnosti. Když teplota místnosti opět klesne o +2/16 K pod nastavenou požadovanou teplotu místnosti, zóna se opět zapne. Používání připojení teploty místnosti spolu s pečlivým výběrem topné křivky zajišťuje optimální regulaci topného systému.

7.7.17 Aktivace Chlazení povoleno

Menu → Úroveň pro instalatéry → Konfigurace systému → [OKRUH1 ----] → Chlazení povoleno

- Je-li připojeno tepelné čerpadlo, můžete používat funkci **Chlazení** pro topný okruh.

7.7.18 Aktivace sledování rosného bodu

Menu → Úroveň pro instalatéry → Konfigurace systému → [OKRUH1 ----] → Sledování ros. bodu

- Pomocí této funkce můžete aktivovat sledování rosného bodu.

Je-li aktivováno sledování rosného bodu, porovnává systémový regulátor nastavenou minimální požadovanou výstupní teplotu chlazení s hodnotou rosného bodu + korekce. Systémový regulátor zvolí vždy vyšší teplotu, aby se nemohl tvořit kondenzát.

7.7.19 Nastavení ukončení chlazení venkovní teploty

Menu → Úroveň pro instalatéry → Konfigurace systému → [OKRUH1 ----] → Ukon. chlaz. ven. tep.

- Pomocí této funkce můžete nastavit teplotní hranici, od které se chlazení vypne. Je-li venkovní teplota nižší než nastavená teplotní hranice, systémový regulátor zastaví chladicí provoz.

7.7.20 Nastavení korekce rosného bodu

Menu → Úroveň pro instalatéry → Konfigurace systému → [OKRUH1 ----] → Korekce rosného bodu

- Pomocí této funkce můžete nastavit korekci rosného bodu.

Korekce je bezpečnostní přírůstek připočtený k rosnému bodu. Systémový regulátor zvolí pro vypočítanou výstupní teplotu maximum z nastavené výstupní teploty a hodnoty rosného bodu + korekce.

7.7.21 Zobrazení stavu externího požadavku na vytápění

Menu → Úroveň pro instalatéry → Konfigurace systému → [OKRUH1 ----] → Stav ext. pož. tepla

- Pomocí této funkce můžete na externím vstupu zobrazit požadavek na vytápění.

Podle konfigurace **VR 70** nebo **VR 71** má každý topný okruh jeden externí vstup. Na tento externí vstup můžete např. připojit externí regulátor zón.

7.7.22 Zobrazení stavu čerpadla topení

Menu → Úroveň pro instalatéry → Konfigurace systému → [OKRUH1 ----] → Stav čerpadla

- Pomocí této funkce můžete zobrazit aktuální stav (**Zap**, **Vyp**) čerpadla topného okruhu.

7.7.23 Zobrazení stavu směšovacího okruhu

Menu → Úroveň pro instalatéry → Konfigurace systému → [OKRUH2 ----] → Směšovací okruh

- Pomocí této funkce můžete zobrazit aktuální stav (**Otevírá**, **Zavírá**, **Stojí**) směšovače topného okruhu OKRUH2.

7.8 ZÓNA 1

7.8.1 Deaktivace zóny

Menu → Úroveň pro instalatéry → Konfigurace systému → [ZÓNA1 ----] → Zóna aktivována

- Pomocí této funkce můžete deaktivovat zónu, kterou nepotřebujete.

Všechny stávající zóny se na displeji zobrazí, když jsou přítomné topné okruhy aktivovány ve funkci **Druh okruhu**.

Nastavení druhu okruhu (→ Strana 13)

7.8.2 Nastavení denní teploty

Menu → Úroveň pro instalatéry → Konfigurace systému → [ZÓNA1 ----] → Denní teplota

- Pomocí této funkce můžete nastavit hodnotu požadované teploty v časových intervalech zóny.

7.8.3 Nastavení noční teploty

Menu → Úroveň pro instalatéry → Konfigurace systému → [ZÓNA1 ----] → Noční teplota

- Pomocí této funkce můžete nastavit hodnotu požadované teploty mimo časové intervaly zóny.

Noční teplota je teplota, na kterou má být sníženo vytápění v době malých požadavků na vytápění.

7.8.4 Zobrazení pokojové teploty

Menu → Úroveň pro instalatéry → Konfigurace systému → [ZÓNA1 ----] → Skut. pokojová tep.

- Pomocí této funkce můžete zobrazit aktuální teplotu v místnosti. K tomuto účelu musí být systémový regulátor namontován v obytné místnosti a přiřazen určité zóně.

Systémový regulátor má vestavěné teplotní čidlo, které zjišťuje pokojovou teplotu.

7.8.5 Přiřazení zóny

Menu → Úroveň pro instalatéry → Konfigurace systému → [ZÓNA1 ----] → Přiřazení zóny

- Pomocí této funkce přiřadíte zvolené zóně zařízení (systémový regulátor nebo dálkový ovladač), které je v dané zóně nainstalováno. Regulace navíc využívá prostorový termostat přiřazeného zařízení.

Jestliže jste přiřadili dálkový ovladač, využívá tento dálkový ovladač veškeré hodnoty přiřazené zóny.

Pokud žádné přiřazení zóny nevykonáte, nemá funkce **Připojení pok. teploty** žádný vliv.

7.8.6 Zobrazení stavu ventilu zóny

Menu → Úroveň pro instalatéry → Konfigurace systému → [ZÓNA1 ----] → Stav ventil zóny

- Pomocí této funkce můžete zobrazit aktuální stav ventilu zóny (**Otevřený, Zavřený**).

7.9 Okruh teplé vody

7.9.1 Nastavení zásobníku

Menu → Úroveň pro instalatéry → Konfigurace systému [Teplá voda ----] → Zásobník

- Pomocí této funkce můžete zásobník pro okruh teplé vody aktivovat nebo deaktivovat.

Je-li zásobník instalován do topného systému, musí mít nastavení vždy hodnotu „aktivní“.

7.9.2 Zobrazení požadované výstupní teploty okruhu teplé vody

Menu → Úroveň pro instalatéry → Konfigurace systému → [Teplá voda ----] → Pož. výstupní teplota

- Pomocí této funkce můžete zobrazit hodnotu požadované teploty na výstupu do okruhu teplé vody.

7.9.3 Nastavení požadované teploty zásobníku (teplá voda)



Nebezpečí!

Ohrožení života bakteriemi Legionella!

Bakterie Legionella se vyvíjejí při teplotách nižších než 60 °C.

- ▶ Zajistěte, aby provozovatel znal všechna opatření pro termickou dezinfekci (ochrana před bakteriemi Legionella) a splnil tak platné předpisy prevence šíření bakterií Legionella.

Menu → Úroveň pro instalatéry → Konfigurace systému [Teplá voda ----] → Teplá voda

Menu → Úroveň pro instalatéry → Konfigurace systému [OKRUH1 ----] → Teplá voda

- Pomocí této funkce můžete stanovit požadovanou teplotu pro připojený zásobník teplé vody (**Teplá voda**). Na systémovém regulátoru nastavte požadovanou teplotu tak, aby byla právě pokryta potřeba tepla provozovatele.
- ▶ Jako opatření proti bakterii Legionella dodržujte platné předpisy.

7.9.4 Zobrazení skutečné teploty zásobníku teplé vody

Menu → Úroveň pro instalatéry → Konfigurace systému [Teplá voda ----] → Skut. tep. zásobníku

Menu → Úroveň pro instalatéry → Konfigurace systému [OKRUH1 ----] → Skut. tep. zásobníku

- Pomocí této funkce můžete zobrazit naměřenou teplotu zásobníku.

7.9.5 Zobrazení stavu nabíjecího čerpadla zásobníku

Menu → Úroveň pro instalatéry → Konfigurace systému [Teplá voda ----] → Nab. čerp. zásobníku

Menu → Úroveň pro instalatéry → Konfigurace systému [OKRUH1 ----] → Nab. čerp. zásobníku

- Pomocí této funkce můžete zobrazit stav nabíjecího čerpadla zásobníku (**Zap, Vyp**).

7.9.6 Zobrazení stavu cirkulačního čerpadla

Menu → Úroveň pro instalatéry → Konfigurace systému [Teplá voda ----] → Cirkulační čerpadlo

- Pomocí této funkce můžete zobrazit stav cirkulačního čerpadla (**Zap, Vyp**).

7.9.7 Stanovení dne termické dezinfekce

Menu → Úroveň pro instalatéry → Konfigurace systému [Teplá voda ----] → AntiLegionella den

- Pomocí této funkce můžete stanovit, zda se má termická dezinfekce provádět v určitý den nebo denně.

Při aktivaci termické dezinfekce se ve stanovených časech teplota vody v okruhu teplé vody automaticky zvýší na požadovanou teplotu v zásobníku 70 °C (s hysterezí 5 K). Cirkulační čerpadlo se vypne.

Funkce je automaticky ukončena, snímá-li tepelné čidlo zásobníku déle než 60 minut teplotu > 60 °C, resp. po uplynutí doby 120 minut, aby se zamezilo „uvíznutí“ v této funkci při současném odběru.

Výrobní nastavení = **Vyp** znamená bez termické dezinfekce.

Je-li aktivní funkce **Plánovat dny mimo dům**, termická dezinfekce se během těchto dnů neprovádí.

Termická dezinfekce se znovu aktivuje první den po skončení funkce **Plánovat dny mimo dům** a provádí se ve stanovených časech.

Pokud je v topném systému nainstalované tepelné čerpadlo, aktivuje systémový regulátor přídavný kotel pro účely termické dezinfekce (ochrana před bakteriemi Legionella).

7.9.8 Stanovení času termické dezinfekce

Menu → Úroveň pro instalatéry → Konfigurace systému [Teplá voda ----] → AntiLegionella čas

- Pomocí této funkce můžete stanovit čas provedení funkce termické dezinfekce.

Při dosažení času se ve stanovený den funkce spustí automaticky.

Je-li ve stejnou dobu aktivní funkce **Plánovat dny mimo dům**, termická dezinfekce se neprovádí.

7 Obslužné a zobrazovací funkce

7.9.9 Nastavení hystereze pro nabíjení zásobníku

Menu → Úroveň pro instalatéry → Konfigurace systému [Teplá voda ----] → Hystereze nab. zás.

- Je-li připojeno tepelné čerpadlo, můžete pomocí této funkce nastavit hysterezi pro nabíjení zásobníku.

Příklad: Je-li požadovaná teplota nastavena na 55 °C a rozdíl teploty pro nabíjení zásobníku na 10 K, nabíjení zásobníku začne, jakmile teplota zásobníku klesne na 45 °C.

7.9.10 Stanovení korekce pro nabíjení zásobníku teplé vody

Menu → Úroveň pro instalatéry → Konfigurace systému [Teplá voda ----] → Korekce aku.zásob.

- Je-li připojeno tepelné čerpadlo, můžete pomocí této funkce stanovit vyrovnávací hodnotu (K) pro nastavenou teplotu teplé vody. Zásobník teplé vody je potom ohříván na výstupní teplotu, která je součtem nastavené teploty teplé vody a této vyrovnávací hodnoty.

7.9.11 Nastavení maximální doby nabíjení zásobníku

Menu → Úroveň pro instalatéry → Konfigurace systému [Teplá voda ----] → Max. doba ohřevu TV

- Je-li připojeno tepelné čerpadlo, můžete pomocí této funkce nastavit maximální dobu nabíjení zásobníku, po kterou je zásobník nabíjen bez přerušení.

Nastavení **Vyp** znamená, že doba nabíjení zásobníku není omezena.

7.9.12 Nastavení prodlevy pro potřebu teplé vody

Menu → Úroveň pro instalatéry → Konfigurace systému [Teplá voda ----] → Max. doba blokace TV

- Je-li připojeno tepelné čerpadlo, můžete pomocí této funkce nastavit časový interval, ve kterém je nabíjení zásobníku blokováno.

Je-li dosaženo maximální doby nabíjení zásobníku, aniž je dosaženo požadované teploty připojeného zásobníku teplé vody, aktivuje se funkce **Max. doba blokace TV**.

7.9.13 Stanovení času doběhu pro čerpadlo ohřevu zásobníku

Menu → Úroveň pro instalatéry → Konfigurace systému [Teplá voda ----] → Doběh nab. čerpadla

- Pomocí této funkce můžete stanovit dobu doběhu čerpadla ohřevu zásobníku. Voda o vysoké výstupní teplotě, potřebná pro ohřev zásobníku, je při nastaveném doběhu čerpadla pro ohřev teplé vody přiváděna do zásobníku ještě v době, než jsou topné okruhy, zejména okruh hořáku, opět uvolněny pro funkci topení.

Když je dosažena nastavená teplota teplé vody (nabíjení zásobníku), systémový regulátor zdroj tepla vypne. Tím začíná doba doběhu pro nabíjecí čerpadlo zásobníku. Po uplynutí doby doběhu systémový regulátor nabíjecí čerpadlo zásobníku automaticky vypne.

7.9.14 Aktivace paralelního nabíjení zásobníku (zásobník teplé vody a směšovací okruh)

Menu → Úroveň pro instalatéry → Konfigurace systému [Teplá voda ----] → Paralelní nab. zásob.

- Pomocí této funkce můžete stanovit pro připojený směšovací okruh, že během ohřevu zásobníku teplé vody bude směšovací okruh dále ohříván.

Když je aktivní funkce **Paralelní nab. zásob.**, potom během nabíjení zásobníku dále probíhá zásobování směšovacího okruhu. Pokud trvá požadavek na vytápění ve směšovacím okruhu, nevypíná systémový regulátor čerpadlo topení ve směšovacím okruhu. Nesměšovaný okruh je při nabíjení zásobníku stále vypnutý.

7.10 Akumulační zásobník

7.10.1 Zobrazení teploty nahoře v trivalentním akumulčním zásobníku

Menu → Úroveň pro instalatéry → Konfigurace systému [Akumulační zásobník ----] → Teplota zásob. horní

- Pomocí této funkce můžete zobrazit hodnotu skutečné teploty v horním prostoru trivalentního akumulčního zásobníku.

7.10.2 Zobrazení teploty dole v trivalentním akumulčním zásobníku

Menu → Úroveň pro instalatéry → Konfigurace systému [Akumulační zásobník ----] → Teplota zásob. dolní

- Pomocí této funkce můžete zobrazit hodnotu skutečné teploty v dolním prostoru trivalentního akumulčního zásobníku.

7.10.3 Zobrazení teploty zásobníku nahoře pro teplou vodu v trivalentním akumulčním zásobníku

Menu → Úroveň pro instalatéry → Konfigurace systému [Akumulační zásobník ----] → Tepl.senz. TV horní

- Pomocí této funkce můžete zobrazit hodnotu skutečné teploty v horním prostoru oddělení pro teplou vodu trivalentního akumulčního zásobníku.

7.10.4 Zobrazení teploty zásobníku dole pro teplou vodu v trivalentním akumulčním zásobníku

Menu → Úroveň pro instalatéry → Konfigurace systému [Akumulační zásobník ----] → Tepl.senz. TV dolní

- Pomocí této funkce můžete zobrazit hodnotu skutečné teploty v dolním prostoru oddělení pro teplou vodu trivalentního akumulčního zásobníku.

7.10.5 Zobrazení teploty zásobníku nahoře pro topení v trivalentním akumulčním zásobníku

Menu → Úroveň pro instalatéry → Konfigurace systému [Akumulační zásobník ----] → Tepl.senz. top. horní

- Pomocí této funkce můžete zobrazit hodnotu skutečné teploty v horním prostoru oddělení pro topení trivalentního akumulčního zásobníku.

7.10.6 Zobrazení teploty zásobníku dole pro topení v trivalentním akumulčním zásobníku

Menu → Úroveň pro instalatéry → Konfigurace systému [Akumulační zásobník ----] → Tepl.senz. top. dolní

- Pomocí této funkce můžete zobrazit hodnotu skutečné teploty v dolním prostoru oddělení pro topení trivalentního akumulčního zásobníku.

7.10.7 Nastavení max. požadované výstupní teploty v trivalentním akumulčním zásobníku

Menu → Úroveň pro instalatéry → Konfigurace systému [Akumulační zásobník ----] → Max.pož.tepl. výst. TV

- Pomocí této funkce můžete nastavit maximální požadovanou výstupní teplotu trivalentního akumulčního zásobníku pro jednotku k ohřevu teplé vody. Max. požadovaná výstupní teplota, která se má nastavit, musí být nižší než max. výstupní teplota kotle. Dokud není dosaženo požadované teploty zásobníku, systémový regulátor neuvolní funkci kotle pro topný provoz.

V návodu k instalaci zdroje tepla je uvedena maximální požadovaná výstupní teplota, které může zdroj tepla dosáhnout.

U příliš nízké nastavené max. požadované výstupní teploty nemůže jednotka k ohřevu teplé vody zajistit požadovanou teplotu zásobníku.

7.11 Solární okruh

7.11.1 Zobrazení teploty kolektoru

Menu → Úroveň pro instalatéry → Konfigurace systému → [Solární okruh ----] → Teplota kolektoru

- Pomocí této funkce můžete zobrazit aktuální teplotu na teplotním čidle kolektoru.

7.11.2 Zobrazení stavu solárního čerpadla

Menu → Úroveň pro instalatéry → Konfigurace systému → [Solární okruh ----] → Stav solárního čerp.

- Pomocí této funkce můžete zobrazit aktuální stav solárního čerpadla (Zap, Vyp).

7.11.3 Zobrazení doby chodu solárního čerpadla

Menu → Úroveň pro instalatéry → Konfigurace systému → [Solární okruh ----] → Čas chodu solár. čerp.

- Pomocí této funkce můžete zobrazit naměřené hodiny provozu solárního čerpadla od uvedení do provozu nebo od posledního vynulování.

7.11.4 Vynulování doby chodu solárního čerpadla

Menu → Úroveň pro instalatéry → Konfigurace systému → [Solární okruh ----] → Vynulovat dobu chodu

- Pomocí této funkce můžete vynulovat celkový počet provozních hodin solárního čerpadla.

7.11.5 Zobrazení hodnoty čidla solárního zisku

Menu → Úroveň pro instalatéry → Konfigurace systému → [Solární okruh ----] → Senzor solárního zisku

- Pomocí této funkce můžete zobrazit aktuální hodnotu čidla solárního zisku.

7.11.6 Nastavení průtoku solární kapaliny v solárním okruhu

Menu → Úroveň pro instalatéry → Konfigurace systému → [Solární okruh ----] → Průtok solár. kap.

- V této funkci zadáváte hodnotu průtočného množství. Tato hodnota slouží pro výpočet solárního zisku.

Je-li v topném systému instalován VMS 70, uvádí VMS 70 hodnotu průtočného množství. Systémový regulátor v této funkci ignoruje zadanou hodnotu.

7.11.7 Boost sol. čerpadla Aktivace

Menu → Úroveň pro instalatéry → Konfigurace systému → [Solární okruh ----] → Boost sol. čerpadla

- Pomocí této funkce můžete aktivovat počáteční impuls čerpadla pro solární čerpadlo, aby se zrychlilo zjištění teploty kolektoru.

Z důvodu konstrukce dochází u většiny kolektorů při zjištění naměřené teploty k časovému zpoždění. Pomocí funkce **Boost sol. čerpadla** můžete toto časové zpoždění zkrátit. Při aktivované funkci Kick solár. čerpadla se solární čerpadlo zapne na 15 s (počáteční impulz solárního čerpadla), když teplota na teplotním čidle kolektoru stoupne o 2 K za hodinu. Tím je ohřátá solární kapalina rychleji přepravována k místu měření.

7.11.8 Nastavení funkce ochrany solárního okruhu

Menu → Úroveň pro instalatéry → Konfigurace systému → [Solární okruh ----] → Ochrana solár. okruhu

- Pomocí této funkce můžete stanovit hranici teploty pro zjištěnou teplotu kolektoru v solárním okruhu.

Překročí-li dodávané solární teplo aktuální požadavek na vytápění (např. všechny zásobníky jsou plně ohřáté), může výrazně stoupnout teplota v kolektorovém poli. V případě, že teplota na teplotním čidle kolektoru překročí bezpečnou teplotu, je za účelem ochrany solárního okruhu před přehřátím (čerpadlo, ventily apod.) vypnuto solární čerpadlo. Po ochlazení (hystereze 35 K) se solární čerpadlo opět zapne.

7.11.9 Nastavení minimální teploty kolektoru

Menu → Úroveň pro instalatéry → Konfigurace systému → [Solární okruh ----] → Min. teplota kolektoru

- Pomocí této funkce můžete nastavit minimální teplotu kolektoru.

Stanovení spínací difference pro solární ohřev (→ Strana 20)

7.11.10 Nastavení doby odvodu odvětrání pro solární okruh

Menu → Úroveň pro instalatéry → Konfigurace systému → [Solární okruh ----] → Doba odvětrání

- Pomocí této funkce můžete podporovat odvětrání solárního okruhu.

Systémový regulátor ukončí funkci, když uplyne zadaná doba odvětrání, funkce ochrany solárního okruhu je aktivní nebo je překročena maximální teplota zásobníku.

7.11.11 Zobrazení aktuálního průtoku VMS 70

Menu → Úroveň pro instalatéry → Konfigurace systému → [Solární okruh ----] → Akt. solární průtok

- Pomocí této funkce můžete zobrazit naměřený průtok (průtočné množství) VMS 70.

7 Obslužné a zobrazovací funkce

7.12 Solární zásobník 1

7.12.1 Stanovení spínací difference pro solární ohřev

Menu → Úroveň pro instalatéry → Konfigurace systému → [Solární zásobník 1 ----] → Spínací difference

- Pomocí této funkce můžete stanovit hodnotu rozdílu teploty pro spuštění solárního ohřevu zásobníku. Rozdíl teplot se měří mezi teplotním čidlem zásobníku dole a teplotním čidlem kolektoru.

Když rozdíl teplot přesáhne nastavenou hodnotu rozdílu a nastavenou minimální teplotu kolektoru, systémový regulátor zapne solární čerpadlo. Solární zásobník se nabíjí. Hodnotu rozdílu lze stanovit samostatně pro dva připojené solární zásobníky.

7.12.2 Stanovení vypínací difference pro solární ohřev

Menu → Úroveň pro instalatéry → Konfigurace systému → [Solární zásobník 1 ----] → Vypínací difference

- Pomocí této funkce můžete stanovit hodnotu rozdílu teploty pro zastavení solárního ohřevu zásobníku. Rozdíl teplot se měří mezi teplotním čidlem zásobníku dole a teplotním čidlem kolektoru.

Když rozdíl teplot poklesne pod nastavenou hodnotu rozdílu, systémový regulátor vypne solární čerpadlo. Solární zásobník se již nenabíjí. Hodnota vypínací difference musí být nejméně o 1 K menší než nastavená hodnota hodnoty spínací difference.

7.12.3 Stanovení maximální teploty pro solární zásobník

Menu → Úroveň pro instalatéry → Konfigurace systému → [Solární zásobník 1 ----] → Maximální teplota

- Pomocí této funkce můžete stanovit maximální hodnotu jako omezení teploty solárního zásobníku, aby byl zajištěn nejen co nejvyšší zisk z ohřevu solárního zásobníku, ale také ochrana proti zavápnění.

Když je překročena maximální nastavená teplota na teplotním čidle zásobníku dole, systémový regulátor vypne solární čerpadlo. Solární ohřev je znovu uvolněn až poté, co teplota na teplotním čidle zásobníku dole poklesla o 1,5 až 9 K v závislosti na maximální teplotě. Nastavená maximální teplota nesmí překročit maximálně přípustnou teplotu v použitém zásobníku.

7.12.4 Zobrazení hodnoty teplotního čidla zásobníku dole

Menu → Úroveň pro instalatéry → Konfigurace systému → [Solární zásobník 1 ----] → Teplota zásob. dolní

- Pomocí této funkce můžete zobrazit aktuální naměřenou hodnotu teplotního čidla zásobníku dole.

7.13 2. regulace rozdílu teplot

7.13.1 Stanovení spínací difference pro druhou regulaci rozdílu teplot

Menu → Úroveň pro instalatéry → Konfigurace systému → [2. regulace rozdílu teplot ----] → Spínací difference

- Pomocí této funkce můžete určit hodnotu rozdílu pro spuštění regulace rozdílu teplot, jako např. solární podpory vytápění.

Pokud rozdíl mezi čidlem rozdílu teplot 1 a čidlem rozdílu teplot 2 překračuje zadanou spínací diferenci a minimální teplotu na čidlu rozdílu teplot 1, systémový regulátor aktivuje výstup rozdílu teplot. Regulace rozdílu teplot se spustí.

7.13.2 Stanovení vypínací difference pro druhou regulaci rozdílu teplot

Menu → Úroveň pro instalatéry → Konfigurace systému → [2. regulace rozdílu teplot ----] → Vypínací difference

- Pomocí této funkce můžete určit hodnotu rozdílu pro zastavení regulace rozdílu teplot, jako např. solární podpory vytápění.

Pokud rozdíl mezi čidlem rozdílu teplot 1 a čidlem rozdílu teplot 2 nedosahuje zadané vypínací difference nebo překračuje maximální teplotu na čidlu rozdílu teplot 2, systémový regulátor aktivuje výstup rozdílu teplot. Regulace rozdílu teplot se zastaví.

7.13.3 Nastavení minimální teploty

Menu → Úroveň pro instalatéry → Konfigurace systému → [2. regulace rozdílu teplot ----] → Min. teplota

- Pomocí této funkce můžete nastavit minimální teplotu pro spuštění regulace rozdílu teplot.

Stanovení spínací difference pro druhou regulaci rozdílu teplot (→ Strana 20)

7.13.4 Nastavení maximální teploty

Menu → Úroveň pro instalatéry → Konfigurace systému → [2. regulace rozdílu teplot ----] → Maximální teplota

- Pomocí této funkce můžete nastavit maximální teplotu pro zastavení regulace rozdílu teplot.

Stanovení vypínací difference pro druhou regulaci rozdílu teplot (→ Strana 20)

7.13.5 Zobrazení hodnoty čidla rozdílu teplot 1

Menu → Úroveň pro instalatéry → Konfigurace systému → [2. regulace rozdílu teplot ----] → Senzor TD1

- Pomocí této funkce můžete zobrazit aktuální naměřenou hodnotu čidla rozdílu teplot 1 (TD1).

7.13.6 Zobrazení hodnoty čidla rozdílu teplot 2

Menu → Úroveň pro instalatéry → Konfigurace systému → [2. regulace rozdílu teplot ----] → Senzor TD2

- Pomocí této funkce můžete zobrazit aktuální naměřenou hodnotu čidla rozdílu teplot 2 (TD2).

7.13.7 Zobrazení stavu regulace rozdílu teplot

Menu → Úroveň pro instalatéry → Konfigurace systému → [2. regulace rozdílu teplot ----] → Výstup TD

- Pomocí této funkce můžete zobrazit stav regulace rozdílu teplot.

7.14 Větrání

7.14.1 Zobrazení čidla kvality vzduchu

Menu → Úroveň pro instalatéry → Konfigurace systému → [Větrání ----] → VOC senzor 1/2

- Pomocí této funkce můžete zobrazit naměřené hodnoty čidel kvality vzduchu.

7.14.2 Nastavení maximální hodnoty pro čidlo kvality vzduchu

Menu → Úroveň pro instalatéry → Konfigurace systému → [Větrání ----] → Max. VOC

- Pomocí této funkce můžete nastavit maximální hodnotu pro kvalitu vzduchu.

Překročí-li kvalita vzduchu určenou maximální hodnotu, systémový regulátor aktivuje větrací zařízení **recoVAIR.../4**. Přesný popis funkce je uveden v návodu **recoVAIR.../4**.

7.15 Výběr rozšiřujícího modulu pro test čidel a pohonů

Menu → Úroveň pro instalatéry → Test senzorů/aktorů → [výběr zařízení]

- Pomocí této funkce můžete vybrat připojený rozšiřující modul pro test čidel a pohonů. Systémový regulátor zobrazí seznam čidel a pohonů vybraného rozšiřujícího modulu. Jestliže výběr pohonu potvrdíte pomocí **OK**, systémový regulátor zapne příslušné relé. Pohon může být zkontrolován po stránce funkce. Aktivní je jen aktivovaný pohon, všechny ostatní pohony jsou v této době „vypnutý“.

Můžete např. nechat vyjždět směšovač ve směru Otevřený a zkontrolovat, zda je směšovač správně připojen, nebo aktivovat čerpadlo a zkontrolovat, zda se čerpadlo rozbíhá. Když vyberete některé čidlo, zobrazí se na systémovém regulátoru naměřená hodnota vybraného čidla. Zobrazte hodnoty čidel pro vybrané komponenty a zkontrolujte, zda zobrazená čidla dodávají očekávané hodnoty (teplota, tlak, průtok...).

7.16 Aktivace funkce sušení betonu



Pokyn

Pro sušení betonu jsou použita všechna tepelná čerpadla s výjimkou hybridního tepelného čerpadla.

Menu → Úroveň pro instalatéry → Funkce sušení betonu → OKRUH1

- Pomocí této funkce můžete „vysušit teplem“ čerstvě položený potěr v souladu se stavebními předpisy podle stanoveného časového a teplotního programu.

Když je aktivována funkce sušení betonu, přeruší se všechny zvolené druhy provozu. Systémový regulátor reguluje výstupní teplotu regulovaného topného okruhu nezávisle na venkovní teplotě podle předběžně nastaveného programu.

Dny po startu funkce	Požadovaná výstupní teplota pro tento den [°C]
1	25
2	30
3	35
4	40
5	45
6 - 12	45
13	40
14	35
15	30
16	25
17 - 23	10 (funkce ochrany proti zamrznutí, čerpadlo v provozu)
24	30
25	35
26	40
27	45
28	35
29	25

Displej zobrazuje aktuální den a požadovanou výstupní teplotu. Běžný den můžete nastavit ručně.

Ke změně dne dochází pokaždé ve 24:00 hodin, bez ohledu na okamžik spuštění funkce.

Po vypnutí napájení/Zapnutí napájení se spustí sušení betonu pro poslední aktivní den.

Funkce se automaticky ukončí, když proběhl poslední den teplotního profilu (Den = 29), nebo když je nastaven den startu na 0 (Den = 0).

7.17 Změna kódu v úrovni pro instalatéry

Menu → Úroveň pro instalatéry → Změnit kód

- Pomocí této funkce můžete změnit přístupový kód pro **Úroveň pro instalatéry**.

Pokud kód není k dispozici, musíte systémový regulátor vrátit na výrobní nastavení, aby se opět získal přístup k úrovni pro instalatéry.

Vrácení na výrobní nastavení (→ Strana 9)

8 Předání provozovateli

8.1 Předání výrobku provozovateli

- ▶ Informujte provozovatele o zacházení s výrobkem a o jeho funkci.
- ▶ Všechny příslušné návody a dokumentaci k zařízení předejte provozovateli k uložení.
- ▶ Sdělte provozovateli číslo výrobku.
- ▶ Projděte s provozovatelem návod k obsluze.
- ▶ Zodpovězte všechny jeho dotazy.
- ▶ Informujte provozovatele zejména o bezpečnostních pokynech, které musí dodržovat.

9 Odstranění poruch



Nebezpečí!

Ohrožení života bakteriemi Legionella!


Bakterie Legionella se vyvíjejí při teplotách nižších než 60 °C.

- ▶ Zajistěte, aby provozovatel znal všechna opatření pro termickou dezinfekci (ochrana před bakteriemi Legionella) a splnil tak platné předpisy prevence šíření bakterií Legionella.

- ▶ Upozorněte provozovatele na termickou dezinfekci.
- ▶ Informujte provozovatele o nutnosti provádět údržbu výrobku v určených intervalech.

9 Odstranění poruch

9.1 Odstranění chyb a poruch

Dojde-li k chybě v topném systému, objeví se na displeji  s hlášením o poruše.

Všechna aktuální chybová hlášení můžete také zobrazit pod následující položkou menu:

Menu → **Úroveň pro instalatéry** → **Konfigurace systému** → **[Systém ----]** → **Chybový stav**

- Dojde-li k poruše, zobrazí se jako stav **Není OK**. Levý tlačítkový volič má v tomto případě funkci **Zobrazit**. Stisknutím pravého tlačítkového voliče lze zobrazit seznam hlášení o poruše.



Pokyn

Ne všechna hlášení o poruše uvedená v seznamu se zobrazují automaticky v základním zobrazení.

Odstranění chyby (→ příloha D.1)

Odstranění poruchy (→ příloha D.2)

9.2 Hlášení požadavku na údržbu

Jestliže je potřebná údržba, zobrazí systémový regulátor na displeji hlášení požadavku na údržbu.

- ▶ Provedte pokyny k údržbě podle návodu k obsluze a instalaci zobrazeného zařízení.
- ▶ Ve funkci **Datum údržby** nastavte, kdy má být provedena další údržba (→ Strana 9).

Přehled hlášení údržby

Hlášení o údržbě (→ příloha E)

10 Odstavení z provozu

10.1 Odstavení topného systému z provozu

- ▶ Všechny systémové komponenty topného systému odstave z provozu, jak je popsáno v návodu k instalaci jednotlivých systémových komponent.

10.1.1 Demontáž výrobku ze stěny

1. Vložte šroubovák do drážky nástěnné patice.
2. Vyměte výrobek z nástěnné patice.
3. Uvolněte vedení eBUS na konektoru výrobku a na svorkovnici zdroje tepla.
4. Odšroubujte nástěnnou patici ze stěny.

10.1.2 Demontáž výrobku ze zdroje tepla

1. Podle potřeby otevřete přední kryt na zdroji tepla.
2. Opatrně vyjměte výrobek ze spínací skříňky zdroje tepla.
3. Uvolněte šestipólový konektor z pozice X41 zdroje tepla.
4. Podle potřeby zavřete přední kryt na zdroji tepla.

11 Recyklace a likvidace

Likvidace obalu

- ▶ Obal odborně zlikvidujte.
- ▶ Dodržujte všechny příslušné předpisy.

12 Servis

Opravy a pravidelnou údržbu výrobku smí provádět pouze smluvní servisní firma s příslušným oprávněním. Seznam autorizovaných firem je přiložen u výrobku, popř. uveden na internetové adrese www.vaillant.cz.

13 Technické údaje

13.1 Systémový regulátor

Dimenzované napětí	24 V $\overline{---}$
Jmenovité rázové napětí	330 V
Stupeň znečištění	2
Dimenzovaný proud	< 50 mA
Průřez připojovacích vedení	0,75 ... 1,5 mm ²
Krytí	IP 20
Třída ochrany	III
Teplota pro zkoušku kuličkou	75 °C
Max. přípustná okolní teplota	0 ... 60 °C
akt. vlhkost vzduchu v místnosti	20 ... 95 %
Funkce	Typ 1
Výška	115 mm
Šířka	147 mm
Hloubka	50 mm

Příloha

A Hodnoty nastavení pro schéma systému, VR 70 a VR 71

A.1 Internetová adresa pro schémata systému

Schémata systému najdete na této internetové straně:

Česká republika	www.vaillant.cz/databaze-systemovych-schemat
-----------------	--

A.2 Plynový/olejový kondenzační kotel (eBUS)

Zásobník	Vybavení	Topné okruhy	Hodnota nastavení pro		
			Systémové schéma	VR 70	VR 71
Zásobník teplé vody monovalentní nebo kombinovaný zásobník	Nabíjení zásobníku pomocí kondenzačního zařízení	1 přímý	1		
Zásobník teplé vody monovalentní nebo kombinovaný zásobník	Nabíjení zásobníku pomocí kondenzačního zařízení Hydraulická výhybka pouze pro topné okruhy	1 přímý 1 smíšený	1	1	
Zásobník teplé vody monovalentní nebo kombinovaný zásobník	Nabíjení zásobníku pomocí kondenzačního zařízení Hydraulická výhybka pouze pro topné okruhy	2 smíšené	1	5	
Zásobník teplé vody monovalentní nebo kombinovaný zásobník	Nabíjení zásobníku pomocí kondenzačního zařízení Hydraulická výhybka pouze pro topné okruhy	3 smíšené	1		3
Zásobník teplé vody monovalentní nebo kombinovaný zásobník	Hydraulická výhybka pouze pro topné okruhy a zásobník teplé vody	1 přímý 1 smíšený	2	1	
Zásobník teplé vody monovalentní nebo kombinovaný zásobník	Hydraulická výhybka pouze pro topné okruhy a zásobník teplé vody	3 smíšené	2		3

A.3 Plynový/olejový kondenzační kotel (eBUS) a solární podpora ohřevu teplé vody

Zásobník	Vybavení	Topné okruhy	Hodnota nastavení pro		
			Systémové schéma	VR 70	VR 71
Zásobník teplé vody bivalentní	Nabíjení zásobníku pomocí kondenzačního zařízení a solárního systému	1 přímý	1	6	
Zásobník teplé vody bivalentní	Nabíjení zásobníku pomocí kondenzačního zařízení a solárního systému	3 smíšené	1		2

A.4 Plynový/olejový kondenzační kotel (eBUS) a solární podpora ohřevu teplé vody a topení

Zásobník	Vybavení	Topné okruhy	Hodnota nastavení pro		
			Systémové schéma	VR 70	VR 71
Kombinovaný zásobník	Hydraulický blok Hydraulická výhybka pouze pro topné okruhy	1 smíšený	2	12	
Kombinovaný zásobník	Hydraulický blok Hydraulická výhybka pouze pro topné okruhy	3 smíšené	2		2
allSTOR Akumulační zásobník	Nabíjení akumulčního zásobníku pomocí kondenzačního zařízení a solárního systému	1 smíšený	1	3	
allSTOR Akumulační zásobník	Nabíjení akumulčního zásobníku pomocí kondenzačního zařízení a solárního systému	3 smíšené	1		6

A.5 aroTHERM nebo flexoTHERM

Zásobník	Vybavení	Topné okruhy	Hodnota nastavení pro		
			Systémové schéma	VR 70	VR 71
Zásobník teplé vody monovalentní pro tepelné čerpadlo		1 přímý	8		
Zásobník teplé vody monovalentní pro tepelné čerpadlo		1 přímý 1 smíšený	8	1	
Zásobník teplé vody monovalentní pro tepelné čerpadlo		1 smíšený 1 PV	8	1	
Zásobník teplé vody monovalentní pro tepelné čerpadlo		2 smíšené	8	5	
Zásobník teplé vody monovalentní pro tepelné čerpadlo	Akumulační zásobník pro topné okruhy	3 smíšené	8		3

A.6 aroTHERM a zásobník teplé vody za hydraulickou výhybkou

Zásobník	Vybavení	Topné okruhy	Hodnota nastavení pro		
			Systémové schéma	VR 70	VR 71
Zásobník teplé vody monovalentní pro tepelné čerpadlo	Hydraulická výhybka pro topné okruhy a zásobníky	1 přímý 1 smíšený	16	1	
Zásobník teplé vody monovalentní pro tepelné čerpadlo	Hydraulická výhybka pro topné okruhy a zásobníky	3 smíšené	16		3

A.7 aroTHERM nebo flexoTHERM a solární podpora ohřevu teplé vody

Zásobník	Vybavení	Topné okruhy	Hodnota nastavení pro		
			Systémové schéma	VR 70	VR 71
Zásobník teplé vody bivalentní pro tepelné čerpadlo	Nabíjení zásobníku pomocí tepelného čerpadla a solárního systému	1 přímý	8	6	
Zásobník teplé vody bivalentní pro tepelné čerpadlo	Nabíjení zásobníku pomocí tepelného čerpadla a solárního systému	3 smíšené	8		2

A.8 aroTHERM nebo flexoTHERM a solární podpora ohřevu teplé vody a topení

Zásobník	Vybavení	Topné okruhy	Hodnota nastavení pro		
			Systémové schéma	VR 70	VR 71
allSTOR Akumulační zásobník	Nabíjení akumulčního zásobníku pomocí tepelného čerpadla a solárního systému	1 smíšený	8	3	
allSTOR Akumulační zásobník	Nabíjení akumulčního zásobníku pomocí tepelného čerpadla a solárního systému	3 smíšené	8		6

A.9 aroTHERM se systémovým oddělením

Zásobník	Vybavení	Topné okruhy	Hodnota nastavení pro		
			Systémové schéma	VR 70	VR 71
Zásobník teplé vody monovalentní pro tepelné čerpadlo	Modul tepelného výměníku pro tepelné čerpadlo	1 přímý	10		
Zásobník teplé vody monovalentní pro tepelné čerpadlo	Modul tepelného výměníku pro tepelné čerpadlo	1 přímý 1 smíšený	10	1	
Zásobník teplé vody monovalentní pro tepelné čerpadlo	Modul tepelného výměníku pro tepelné čerpadlo	2 smíšené	10	5	
Zásobník teplé vody monovalentní pro tepelné čerpadlo	Modul tepelného výměníku pro tepelné čerpadlo	3 smíšené	10		3

A.10 aroTHERM s přídatným kotlem k vytápění a systémovým oddělením

Zásobník	Vybavení	Topné okruhy	Hodnota nastavení pro		
			Systémové schéma	VR 70	VR 71
Zásobník teplé vody monovalentní pro tepelné čerpadlo	Modul tepelného výměníku pro tepelné čerpadlo	1 přímý	11		
Zásobník teplé vody monovalentní pro tepelné čerpadlo	Modul tepelného výměníku pro tepelné čerpadlo	1 přímý 1 smíšený	11	1	
Zásobník teplé vody monovalentní pro tepelné čerpadlo	Modul tepelného výměníku pro tepelné čerpadlo	2 smíšené	11	5	
Zásobník teplé vody monovalentní pro tepelné čerpadlo	Modul tepelného výměníku pro tepelné čerpadlo	3 smíšené	11		3

A.11 aroTHERM se systémovým oddělením a solární podpora ohřevu teplé vody

Zásobník	Vybavení	Topné okruhy	Hodnota nastavení pro		
			Systémové schéma	VR 70	VR 71
Zásobník teplé vody bivalentní pro tepelné čerpadlo	Nabíjení zásobníku pomocí tepelného čerpadla a solárního systému Modul tepelného výměníku pro tepelné čerpadlo	1 přímý	11	6	
Zásobník teplé vody bivalentní pro tepelné čerpadlo	Nabíjení zásobníku pomocí tepelného čerpadla a solárního systému Modul tepelného výměníku pro tepelné čerpadlo	3 smíšené	11		2

A.12 geoTHERM 3 kW, ohřev teplé vody pomocí plynového kondenzačního kotle (eBUS)

Zásobník	Vybavení	Topné okruhy	Hodnota nastavení pro		
			Systémové schéma	VR 70	VR 71
Zásobník teplé vody monovalentní nebo kombinovaný zásobník	Nabíjení zásobníku pomocí kondenzačního zařízení	1 přímý	6		
Zásobník teplé vody monovalentní nebo kombinovaný zásobník	Nabíjení zásobníku pomocí kondenzačního zařízení Hydraulický modul	1 přímý 1 smíšený	6	1	
Zásobník teplé vody monovalentní nebo kombinovaný zásobník	Nabíjení zásobníku pomocí kondenzačního zařízení Sada pro 2 zóny	1 přímý 1 smíšený	7	1	

A.13 aroTHERM nebo flexoTHERM, ohřev teplé vody pomocí plynového kondenzačního kotle (eBUS)

Zásobník	Vybavení	Topné okruhy	Hodnota nastavení pro		
			Systémové schéma	VR 70	VR 71
Zásobník teplé vody monovalentní nebo kombinovaný zásobník	Nabíjení zásobníku pomocí kondenzačního zařízení Hydraulický modul	1 přímý 1 smíšený	9	1	
Zásobník teplé vody monovalentní nebo kombinovaný zásobník	Nabíjení zásobníku pomocí kondenzačního zařízení Hydraulický modul	2 smíšené	9	5	
Zásobník teplé vody monovalentní nebo kombinovaný zásobník	Nabíjení zásobníku pomocí kondenzačního zařízení Hydraulický modul	3 smíšené	9		3

Příloha

A.14 aroTHERM se systémovým oddělením, ohřev teplé vody pomocí plynového kondenzačního kotle (eBUS)

Zásobník	Vybavení	Topné okruhy	Hodnota nastavení pro		
			Systémové schéma	VR 70	VR 71
Zásobník teplé vody monovalentní pro tepelné čerpadlo	Nabíjení zásobníku pomocí kondenzačního zařízení Modul tepelného výměníku pro tepelné čerpadlo	1 přímý	10		
Zásobník teplé vody monovalentní pro tepelné čerpadlo	Nabíjení zásobníku pomocí kondenzačního zařízení Modul tepelného výměníku pro tepelné čerpadlo	1 přímý 1 smíšený	10	1	
Zásobník teplé vody monovalentní pro tepelné čerpadlo	Nabíjení zásobníku pomocí kondenzačního zařízení Modul tepelného výměníku pro tepelné čerpadlo	2 smíšené	10	5	
Zásobník teplé vody monovalentní pro tepelné čerpadlo	Nabíjení zásobníku pomocí kondenzačního zařízení Modul tepelného výměníku pro tepelné čerpadlo	2 smíšené	10		3

A.15 aroTHERM nebo flexoTHERM, ohřev teplé vody pomocí tepelného čerpadla a plynového kondenzačního kotle (eBUS)

Zásobník	Vybavení	Topné okruhy	Hodnota nastavení pro		
			Systémové schéma	VR 70	VR 71
Zásobník teplé vody monovalentní pro tepelné čerpadlo	Nabíjení zásobníku pomocí kondenzačního zařízení a tepelného čerpadla Hydraulický modul	1 přímý 1 smíšený	12	1	
Zásobník teplé vody monovalentní pro tepelné čerpadlo Akumulační zásobník	Nabíjení zásobníku pomocí kondenzačního zařízení a tepelného čerpadla Akumulační zásobník pro topné okruhy	2 smíšené	12	5	
Zásobník teplé vody monovalentní pro tepelné čerpadlo Akumulační zásobník	Nabíjení zásobníku pomocí kondenzačního zařízení a tepelného čerpadla Akumulační zásobník pro topné okruhy	3 smíšené	12		3

A.16 aroTHERM se systémovým oddělením, ohřev teplé vody pomocí tepelného čerpadla a plynového kondenzačního kotle (eBUS)

Zásobník	Vybavení	Topné okruhy	Hodnota nastavení pro		
			Systémové schéma	VR 70	VR 71
Zásobník teplé vody monovalentní pro tepelné čerpadlo	Nabíjení zásobníku pomocí kondenzačního zařízení a tepelného čerpadla Hydraulický modul Modul výměníku tepla	1 přímý 1 smíšený	13	1	
aiSTOR Akumulační zásobník	Nabíjení akumulčního zásobníku pomocí kondenzačního zařízení a tepelného čerpadla Hydraulický modul Modul výměníku tepla	2 smíšené	13	5	
Zásobník teplé vody monovalentní pro tepelné čerpadlo	Nabíjení zásobníku pomocí kondenzačního zařízení a tepelného čerpadla Hydraulický modul Modul výměníku tepla	3 smíšené	13		3

A.17 aroTHERM a plynový kondenzační kotel (eBUS), možnost kaskády tepelných čerpadel

Zásobník	Vybavení	Topné okruhy	Hodnota nastavení pro		
			Systémové schéma	VR 70	VR 71
Akumulační zásobník	Zásobník teplé vody za hydraulickou výhybkou / trivalentním akumulčním zásobníkem Nabíjení trivalentního akumulčního zásobníku prostřednictvím systémového regulátoru	1 přímý 1 smíšený	16	1	
allSTOR Akumulační zásobník	Zásobník teplé vody za hydraulickou výhybkou / trivalentním akumulčním zásobníkem Nabíjení trivalentního akumulčního zásobníku prostřednictvím systémového regulátoru	1 přímý 1 smíšený	16	3	
Akumulační zásobník	Zásobník teplé vody za hydraulickou výhybkou / trivalentním akumulčním zásobníkem Nabíjení trivalentního akumulčního zásobníku prostřednictvím systémového regulátoru	3 smíšené	16		3
allSTOR Akumulační zásobník		3 smíšené	16		6

B Přehled možností nastavení

B.1 Úroveň pro instalatéry

Úroveň pro nastavení	Hodnoty		Jednotka	Krok cyklu, výběr	Nastavení z výroby
	min.	max.			
Úroveň pro instalatéry →					
Zadat kód	000	999		1	000
Úroveň pro instalatéry → Servisní informace → Zadat kontaktní údaje →					
Telefonní číslo	1	12	Čísla	0 až 9, mezera, pomlčka	
Firma	1	12	Číslice	A až Z, 0 až 9, mezera	
Úroveň pro instalatéry → Servisní informace → Datum údržby →					
Příští údržba dne			Datum		
Úroveň pro instalatéry → Konfigurace systému →					
Systém ----					
Chybový stav	aktuální hodnota*				
Tlak vody	aktuální hodnota		bar		
Stav systému	aktuální hodnota			Připraven, Top. prov., Chlazení, Teplá voda	
Zpoždění protizámrz	0	12	hod	1	4
Průběžné topení	Vyp, -25	10	°C	1	Vyp
Moduly regulátoru	Zobrazit			Verze softwaru	
Adapt. topná křivka	aktuální hodnota			Ano, Ne	Ne
Konfig. okruhu				Všechny, Zóna 1 až Zóna 9	Všechny
Auto chlazení				Ano, Ne	Ne
Start chlaz. ven. tep.	10	30	°C	1	21
Regenerace zdroje				Ano, Ne	Ne
Současná vlhkost	aktuální hodnota		%		
* Při provozu bez poruchy je stav OK . Dojde-li k poruše, zobrazí se Není OK a v kapitole Hlášení o poruše můžete vyhledat příslušné hlášení o poruše.					

Příloha

Úroveň pro nastavení	Hodnoty		Jednotka	Krok cyklu, výběr	Nastavení z výroby
	min.	max.			
Současný rosný bod	aktuální hodnota		°C		
Hybrid manager				COP, Bival. bod	Bival. bod
Bival. bod Topení	-30	20	°C	1	0
Bival. bod TV	-20	20	°C	1	-7
Alternativní bod	Vyp, -20	40	°C	1	Vyp
Top. nouzový provoz	20	80	°C	1	25
Typ záložního kotle				Kondenz., Nekondenz., Elektro	Kondenz.
EVU signál				TČ vyp, ZH vyp, TČ+ZH vyp, Topení vyp, Chlaz. vyp, T+Ch. vyp	TČ vyp
Záložní kotel pov. pro				Neaktivní, Topení, TV, TV a top.	TV a top.
Redukce hluku periody →					
Jednotlivé dny a bloky				Pondělí, Úterý, Středa, Čtvrtek, Pátek, Sobota, Neděle a Pondělí-pátek, Sobota-neděle, Pondělí-neděle	Po až Ne: 00:00-00:00
Perioda 1: Start – konec Perioda 2: Start – konec Perioda 3: Start – konec	00:00	24:00	h:min	00:10	
Akt. měř. syst. průtok	aktuální hodnota		°C		
PV akum.zás.kor.	0	15	K	1	10
Obrácení aktivace				Vyp, Zap	Zap
Pořadí aktivace	aktuální pořadí zdrojů tepla bez přídavného topení				
Konfigurace systémové schéma ----					
Hydraulické zapojení	1	16		1, 2, 6, 7, 8, 9, 10, 11, 12, 13, 16	1
Sch. příp. VR71	1	11		1	3
Sch. příp. VR70 adr. 1 až Sch. příp. VR70 adr. 3	1	12		1	1
MA VR70 adr. 1 až MA VR70 adr. 3				Bez funkce, Nabíj. čerp., Cirk. čer. TV, Sig. chlaz., Čer. legion., HK čerpadlo	Bez funkce
MA VR71				Bez funkce, Nabíj. čerp., Cirk. čer. TV, Sig. chlaz., Čer. legion., Reg. deltaT	Bez funkce
Modul ovládání ----					
Multifunkční relé 2				Cirkulace, Odvlhč., Zóna, Legionella, Nezap.	Cirkulace
Příd. zdroj (ZH) výkon				Vyp, Stupeň 1, Stupeň 2, Stupeň 3	Stupeň 3
Multifunkční relé				Nezap., Cirkulace, PV	Cirkulace
Tepelné čerpadlo 1 ----					
Kotel 1 ----					
Přídavný modul ----					
Stav	aktuální hodnota			Připraven, Top. prov., Chlazení, Teplá voda	
Aktuální výst. tepl.	aktuální hodnota		°C		
OKRUH1 ----					
Druh okruhu				Neaktivní, Topení, Pev. hodn., Teplá voda, Zpětný tok Bazén,	Topení
Stav	aktuální hodnota			Vyp, Top. prov., Chlazení, Teplá voda	
Pož. výstupní teplota	aktuální hodnota		°C		
* Při provozu bez poruchy je stav OK . Dojde-li k poruše, zobrazí se Není OK a v kapitole Hlášení o poruše můžete vyhledat příslušné hlášení o poruše.					

Úroveň pro nastavení	Hodnoty		Jednotka	Krok cyklu, výběr	Nastavení z výroby
	min.	max.			
Výstup. tep. bazén	aktuální hodnota		°C		
Výst. tepl. nast. den	5	90	°C	1	65
Výst. tepl. nast. noc	5	90	°C	1	0
Vstup. tepl. nastav.	15	80	°C	1	30
Min. průtok chlazení	7	24	°C	1	20
Skutečná teplota	aktuální hodnota		°C		
Převýšení teploty	0	30	K	1	0
Vypínací mez venk.T	10	99	°C	1	21
Min. teplota	15	90	°C	1	15
Maximální teplota	15	90	°C	1	90
Režim auto vyp				Eco, Noční tep.	Eco
Topná křivka	0,1	4,0		0,05	1,2
Připojení pok. teploty				Žádný, Připojený, termostat	Žádný
Chlazení povoleno	aktuální hodnota			Ano, Ne	Ne
Sledování ros. bodu	aktuální hodnota			Ano, Ne	Ano
Ukon. chlaz. ven. tep.	4	25	°C	1	4
Korekce rosného bodu	-10	10	K	0,5	2
Stav ext. pož. tepla	aktuální hodnota			Vyp, Zap	
Stav čerpadla	aktuální hodnota			Vyp, Zap	
Směšovací okruh	aktuální hodnota			Otevírá, Stojí, Zavírá	
ZÓNA1 ----					
Zóna aktivována	Aktuální zóna			Ano, Ne	
Denní teplota	5	30	°C	0,5	20
Noční teplota	5	30	°C	0,5	15
Skut. pokojová tep.	aktuální hodnota		°C		
Přiřazení zóny				Bez zóny, VRC700, VR91 adr1 až VR91 adr8	VRC700
Stav ventil zóny	aktuální hodnota			Zavřený, Otevřený	
Teplá voda					
Zásobník				aktivní, Neaktivní	aktivní
Pož. výstupní teplota	aktuální hodnota		°C		
Skut. tep. zásobníku	aktuální hodnota		°C		
Nab. čerp. zásobníku	aktuální hodnota			Vyp, Zap	
Cirkulační čerpadlo	aktuální hodnota			Vyp, Zap	
AntiLegionella den				Vyp, Pondělí, Úterý, Středa, Čtvrtek, Pátek, Sobota, Neděle, Po - Ne	Vyp
AntiLegionella čas	00:00	24:00	h:min	00:10	04:00
Hystereze nab. zás.	3	20	K	0,5	5
Korekce aku.zásob.	0	40	K	1	25
Max. doba ohřevu TV	Vyp, 15	120	min	5	60
Max. doba blokace TV	0	120	min	5	60
Doběh nab. čerpadla	0	10	min	1	5
Paralelní nab. zásob.				Vyp, Zap	Vyp
Akumulační zásobník ----					
Teplota zásob. horní	aktuální hodnota		°C		
Teplota zásob. dolní	aktuální hodnota		°C		
* Při provozu bez poruchy je stav OK . Dojde-li k poruše, zobrazí se Není OK a v kapitole Hlášení o poruše můžete vyhledat příslušné hlášení o poruše.					

Příloha

Úroveň pro nastavení	Hodnoty		Jednotka	Krok cyklu, výběr	Nastavení z výroby
	min.	max.			
Templ.senz. TV horní	aktuální hodnota		°C		
Templ.senz. TV dolní	aktuální hodnota		°C		
Templ.senz. top. horní	aktuální hodnota		°C		
Templ.senz. top. dolní	aktuální hodnota		°C		
Max.pož.tepl. výst. TV	45	80	°C	1	80
Solární okruh ----					
Teplota kolektoru	aktuální hodnota		°C		
Stav solárního čerp.	aktuální hodnota			Vyp, Zap	
Čas chodu solár. čerp.	aktuální hodnota		hod		
Vynulovat dobu chodu				Ne, Ano	Ne
Senzor solárního zisku	aktuální hodnota		°C		
Průtok solár. kap.	0,0	165,0	l/min	0,1	
Boost sol. čerpadla				Vyp, Zap	Vyp
Ochrana solár. okruhu	110	150	°C	1	130
Min. teplota kolektoru	0	99	°C	1	20
Doba odvodušnění	0	600	min	10	
Akt. solární průtok	0,0	165,0	l/min	0,1	
Solární zásobník 1 ----					
Spínací diference	2	25	K	1	12
Vypínací diference	1	20	K	1	5
Maximální teplota	0	99	°C	1	75
Teplota zásob. dolní	aktuální hodnota		°C		
2. regulace rozdílu teplot ----					
Spínací diference	1	20	K	1	5
Vypínací diference	1	20	K	1	5
Min. teplota	0	99	°C	1	0
Maximální teplota	0	99	°C	1	99
Senzor TD1	aktuální hodnota		°C		
Senzor TD2	aktuální hodnota		°C		
Výstup TD				Vyp, Zap	Vyp
Větrání ----					
VOC senzor 1	aktuální hodnota		ppm		
VOC senzor 2	aktuální hodnota		ppm		
Max. VOC	400	3000	ppm	100	1000
Úroveň pro instalatéry → Test senzorů/aktorů →					
Zařízení				Žádné zař., VR70 adr1 až VR70 adr3, VR71	
Aktor				Žád. aktor, R1 až R12	
Senzor				Žád. senz., S1 až S13	
Úroveň pro instalatéry → OKRUH1 → Funkce sušení betonu →					
Den	00	29	den	1	00
Teplota	aktuální hodnota		°C	1	
Úroveň pro instalatéry → Změnit kód →					
Nový kód	000	999		1	00
* Při provozu bez poruchy je stav OK . Dojde-li k poruše, zobrazí se Není OK a v kapitole Hlášení o poruše můžete vyhledat příslušné hlášení o poruše.					

B.2 Funkce pro topný okruh

Podle použití topného okruhu (topný okruh / přímý okruh, okruh nádrže, okruh pevné hodnoty atd.) jsou v systémovém regulátoru k dispozici určité funkce. Z tabulky můžete zvolit, jaké funkce se pro zvolený druh okruhu objeví na displeji systémového regulátoru.

Dostupná funkce	Nastavení funkce Druh okruhu					
	Topení		Okruh nádrže	Okruh pevné hodnoty	Zvýšení teploty vratné vody	Okruh teplé vody
	Přímý okruh	Směšovací okruh				
Zobrazení stavu topného okruhu	x	x	x	x	–	–
Zobrazení požadované výstupní teploty	x	x	x	x	–	–
Zobrazení požadované výstupní teploty nádrže	–	–	x	–	–	–
Nastavení požadované výstupní teploty den	–	–	x	x	–	–
Nastavení požadované výstupní teploty noc	–	–	x	x	–	–
Nastavení požadované vstupní teploty	–	–	–	–	x	–
Nastavení teplé vody	–	–	–	–	–	x
Zobrazení skutečné teploty	–	x	x	x	x	–
Zobrazení skutečné teploty zásobníku	–	–	–	–	–	x
Nastavení převýšení teploty	–	x	x	x	–	–
Nastavení vypínací hranice AT	x	x	x	x	–	–
Nastavení topné křivky	x	x	–	–	–	–
Nastavení minimální teploty na výstupu pro topný okruh	x	x	–	–	–	–
Nastavení maximální výstupní teploty pro topný okruh	x	x	–	–	–	–
Předvolba chování regulace mimo časové intervaly	x	x	–	–	–	–
Aktivace připojení teploty místnosti	x	x	–	–	–	–
Aktivace chlazení povoleno	x	x	–	–	–	–
Aktivace sledování rosného bodu	x	x	–	–	–	–
Nastavení minimálního průtoku chlazení	x	x	–	–	–	–
Nastavení ukončení chlazení venkovní teploty	x	x	–	–	–	–
Nastavení korekce rosného bodu	x	x	–	–	–	–
Zobrazení stavu externího požadavku na vytápění	x	x	x	x	–	–
Zobrazení stavu čerpadla topení	x	x	x	x	–	–
Zobrazení stavu směšovacího okruhu	–	–	x	x	x	–
Zobrazení stavu nabíjecího čerpadla zásobníku	–	–	–	–	–	x

C Připojení aktorů, senzorů a osazení čidel na VR 70 a VR 71

C.1 Legenda k připojení aktorů a senzorů

Bod legendy	Význam
3fx	Oběhové čerpadlo topení pro topný okruh
3h	Čerpadlo tepelné dezinfekce
9bx	Ventil zóny pro zónu x
9e	Trojcestný přepínací ventil ohřev teplé vody
9g	Přepínací ventil
9kxcl	Směšovač topného okruhu je zavřený pro topný okruh x, v kombinaci s 9kxop
9kxop	Směšovač topného okruhu je otevřený pro topný okruh x, v kombinaci s 9kxcl
BH	Přídavný kotel
BufBt	Teplotní čidlo zásobníku dole u trivalentního akumulčního zásobníku
BufBtDHW	Teplotní čidlo zásobníku dole pro ohřev teplé vody u trivalentního akumulčního zásobníku (MSS)
BufBtHC	Teplotní čidlo zásobníku nahoře pro topný okruh u trivalentního akumulčního zásobníku (MSS)
BufTopDHW	Teplotní čidlo zásobníku nahoře pro ohřev teplé vody u trivalentního akumulčního zásobníku (MSS)
BufTopHC	Teplotní čidlo zásobníku dole pro topný okruh u trivalentního akumulčního zásobníku (MSS)
COL	Teplotní čidlo kolektoru
COLP	Solární čerpadlo
CP	Cirkulační čerpadlo
DEMx	Vstup pro externí požadavek na vytápění pro topný okruh x
DHW1	Čidlo teploty vyrovnávacího zásobníku
DHWBH	Teplotní čidlo zásobníku pro přídavný kotel k vytápění
DHWBtx	Dolní teplotní čidlo zásobníku pro solární zásobník x
DHWoff	Dvoucestný motorový ventil pro přepínání na zásobník, v kombinaci s DHWon
DHWon	Dvoucestný motorový ventil pro přepínání na zásobník, v kombinaci s DHWoff
DHWTopx	Horní teplotní čidlo zásobníku pro solární zásobník x
eyield	Senzor pro přesnější solární zisk, instalovaný ve výstupním potrubí solárního okruhu. Regulace podle rozdílu teplot je použita mezi výstupním potrubím a vstupním potrubím k výpočtu solárního zisku
FSx	Výstupní teplotní čidlo pro topný okruh x
LP/9e	Nabíjecí čerpadlo nebo trojcestný přepínací ventil ohřev teplé vody
MA	Multifunkční výstup
PWM	Aktivační signál pro solární čerpadlovou skupinu, resp. signál zpětné vazby
Solar Yield	Senzor pro solární zisk, instalovaný ve vstupním potrubí solárního okruhu. Regulace podle rozdílu teplot je použita mezi kolektorem a senzorem vstupního potrubí k výpočtu solárního zisku
SysFlow	Výstupní teplota systému (např. v hydraulické výhybce)
TD2	Čidlo rozdílu teplot 2
UVSolar	Přepínací ventil solární okruh
ZoneOff	Dvoucestný motorový ventil pro přepínání mezi zónami, v kombinaci se zónou On
ZoneOn	Dvoucestný motorový ventil pro přepínání mezi zónami, v kombinaci se zónou Off

C.2 Připojení aktorů a senzorů na VR 70

Hodnota nastavení	R1	R2	R3/R4	R5/R6	S1	S2	S3	S4	S5	S6	S7
1	3f1	3f2	MA	9k2op/ 9k2cl	DHW1/ BufBt	DEM1	DEM2		SysFlow	FS2	
3	MA	3f2	LP/9e	9k2op/ 9k2cl	BufTop DHW	BufBt DHW	BufBt HC	SysFlow	BufTop HC	FS2	
5	3f1	3f2	9k1op/ 9k1cl	9k2op/ 9k2cl	SysFlow	DEM1	DEM2		FS1	FS2	
6	COLP	3h	MA	9b1	DHW1	DHWBt		SysFlow	COL	Solar Yield	PWM

Hodnota nastavení	R1	R2	R3/R4	R5/R6	S1	S2	S3	S4	S5	S6	S7
12	COLP	3f1	9g/9e	9k1op/ 9k1cl	Solar Yield	DHWBt	TD1	TD2	COL	FS1	PWM

C.3 Připojení aktorů k VR 71

Hodnota nastavení	R1	R2	R3	R4	R5	R6	R7/R8	R9/R10	R11/R12
1	3f1	3f2	UVSolar	MA	COLP1	LP/9e	9k1op/ 9k1cl	9k2op/ 9k2cl	
2	3f1	3f2	3f3	MA	COLP1	LP/9e	9k1op/ 9k1cl	9k2op/ 9k2cl	9k3op/ 9k3cl
3	3f1	3f2	3f3	MA		LP/9e	9k1op/ 9k1cl	9k2op/ 9k2cl	9k3op/ 9k3cl
6	3f1	3f2	3f3	MA	UVSolar	LP/9e	9k1op/ 9k1cl	9k2op/ 9k2cl	9k3op/ 9k3cl

C.4 Připojení senzorů k VR 71

Hodnota nastavení	S1	S2	S3	S4	S5	S6	S7	S8	S9	S10	S11	S12
1	SysFlow	FS1	FS2	DHW Bt2	DHW Top1	DHW Bt1	COL1	Solar Yield	DEM3	TD1	TD2	PWM1
2	SysFlow	FS1	FS2	FS3	DHWTop	DHWBt	COL1	Solar Yield		TD1	TD2	PWM1
3	SysFlow	FS1	FS2	FS3	BufBt	DEM2	DEM3	DEM4	DHW1			
6	SysFlow	FS1	FS2	FS3	BufTop HC	BufBt HC	BufTop DHW	BufBt DHW	DEM2	DEM3	DEM4	DHW Bt2

C.5 Osazení čidel VR 70

Hodnota nastavení	S1	S2	S3	S4	S5	S6
1	VR 10				VR 10	VR 10
3	VR 10	VR 10	VR 10	VR 10	VR 10	VR 10
5	VR 10				VR 10	VR 10
6	VR 10	VR 10		VR 10	VR 11	VR 10
12	VR 10	VR 10	VR 10	VR 10	VR 11	VR 10

C.6 Osazení čidel VR 71

Hodnota nastavení	S1	S2	S3	S4	S5	S6	S7	S8	S9	S10	S11	S12
1	VR 10	VR 10	VR 10	VR 10	VR 10	VR 10	VR 11	VR 10		VR 10	VR 10	
2	VR 10	VR 10	VR 10	VR 10	VR 10	VR 10	VR 11	VR 10		VR 10	VR 10	
3	VR 10	VR 10	VR 10	VR 10	VR 10				VR 10	VR 10		
6	VR 10	VR 10	VR 10	VR 10	VR 10	VR 10	VR 10	VR 10				VR 10

D Přehled hlášení o poruše a poruch

D.1 Odstranění závad

V tabulce ve sloupci 1 se za senzorem objevuje značka \$. Značka \$ je zástupný znak pro číslo senzoru. Značka % za různými komponentami je zástupný znak pro adresu komponenty. Systémový regulátor na displeji v obou případech zamění značku konkrétním senzorem, resp. konkrétní adresou.

Hlášení	Možná příčina	Opatření
Porucha ovládací modul	Kabel vadný	▶ Vyměňte kabel.
	Konektorový spoj není správný	▶ Zkontrolujte konektorový spoj.
Kaskády nejsou podporovány	Špatně zvolené systémové schéma	▶ Nastavte správné systémové schéma, které obsahuje kaskády.
Chyba komunikace Kotel adresa %	Kabel vadný	▶ Vyměňte kabel.
	Konektorový spoj není správný	▶ Zkontrolujte konektorový spoj.
Chyba komunikace Tepelné čerpadlo adresa %	Kabel vadný	▶ Vyměňte kabel.
	Konektorový spoj není správný	▶ Zkontrolujte konektorový spoj.
Chyba komunikace VMS	Kabel vadný	▶ Vyměňte kabel.
	Konektorový spoj není správný	▶ Zkontrolujte konektorový spoj.
Chyba komunikace VPM-S	Kabel vadný	▶ Vyměňte kabel.
	Konektorový spoj není správný	▶ Zkontrolujte konektorový spoj.
Chyba komunikace VPM-W	Kabel vadný	▶ Vyměňte kabel.
	Konektorový spoj není správný	▶ Zkontrolujte konektorový spoj.
Chyba komunikace VR70 číslo %	Kabel vadný	▶ Vyměňte kabel.
	Konektorový spoj není správný	▶ Zkontrolujte konektorový spoj.
Chyba komunikace VR71	Kabel vadný	▶ Vyměňte kabel.
	Konektorový spoj není správný	▶ Zkontrolujte konektorový spoj.
Chyba komunikace VR91 adresa %	Kabel vadný	▶ Vyměňte kabel.
	Konektorový spoj není správný	▶ Zkontrolujte konektorový spoj.
Chyba Kotel adresa %	Porucha zdroje tepla	▶ Viz návod zobrazeného zdroje tepla.
Chyba Tepelné čerpadlo adresa %	Porucha tepelného čerpadla	▶ Viz návod zobrazeného tepelného čerpadla.
Špatná konfigurace VR70 % MA	Špatně zvolená nastavená hodnota pro multifunkční výstup	▶ Ve funkci MA VR70 adr. 1 nastavte hodnotu, která je vhodná pro připojenou komponentu na MA VR 70 .
Špatná konfigurace VR71	Špatně zvolená nastavená hodnota pro multifunkční výstup	▶ Ve funkci MA VR71 nastavte hodnotu, která je vhodná pro připojenou komponentu na MA VR 71 .
Špatná konfigurace VR70	Špatná nastavená hodnota pro VR 70	▶ Nastavte správnou hodnotu pro VR 70 .
Špatná konfigurace VR71	Špatná nastavená hodnota pro VR 71	▶ Nastavte správnou hodnotu pro VR 71 .
Špatně zvolené systémové schéma	Špatně zvolené systémové schéma	▶ Nastavte správné systémové schéma.
Špatný modul připojený	Připojený nevyhovující modul, např. VR 61, VR 81	▶ Instalujte modul, který systémový regulátor podporuje.
Porucha spojení ovládací modul	Kabel vadný	▶ Vyměňte kabel.
	Konektorový spoj není správný	▶ Zkontrolujte konektorový spoj.
Dálkové ovládání chybí pro topný okruh %	Chybějící dálkový ovladač	▶ Připojte dálkový ovladač.
Porucha spojení Modul větrání	Kabel vadný	▶ Vyměňte kabel.
	Konektorový spoj není správný	▶ Zkontrolujte konektorový spoj.
VR70 chybí pro tento systém	Chybějící VR 70	▶ Připojte VR 70 .
Snímač teploty teplé vody chybí na VR70	Snímač teploty teplé vody chybí na VR70	▶ Připojte snímač teploty teplé vody na VR 70 .
Čidlo venkovní teploty poškozeno	Venkovní čidlo vadné	▶ Vyměňte venkovní čidlo.
Porucha instalace	Systémový regulátor je namontován v kotli k vytápění	▶ Namontujte systémový regulátor v obytné místnosti.

Hlášení	Možná příčina	Opatření
Porucha Termostatu	Prostorový termostat vadný	► Vyměňte dálkový ovladač.
Senzor chyba S \$ na VR70 adresa %	Vadný senzor	► Vyměňte senzor.
Senzor chyba S \$ na VR71	Vadný senzor	► Vyměňte senzor.
Chyba Solární čerpadlo číslo %	Porucha solárního čerpadla	► Zkontrolujte solární čerpadlo.
Porucha Modul větrání	Závada větracího zařízení	► Viz návod od recoVAIR.../4 .
VR71 není povoleno pro tento systém	VR 71 připojen v topném systému	► Odstraňte VR 71 z topného systému.
	Špatně zvolené systémové schéma	► Nastavte správné systémové schéma.
Špatná konfigurace MA2 VWZ-AI	Chybně připojený VR 70	► Připojte modul VR 70 ke vhodnému systémovému schématu.
	Chybně připojený VR 71	► Připojte modul VR 71 ke vhodnému systémovému schématu.


D.2 Odstranění poruch

Závada	Možná příčina	Opatření
Displej je temný	Chyba softwaru	► Vypněte a znovu zapněte síťový spínač na zdroji tepla, který nabíjí systémový regulátor.
	žádné napájení na zdroji tepla	► Obnovte napájení zdroje tepla, které napájí systémový regulátor.
	Výrobek je vadný	► Vyměňte výrobek.
Žádné změny zobrazení při otočení otočného ovladače	Chyba softwaru	► Vypněte a znovu zapněte síťový spínač na zdroji tepla, který nabíjí systémový regulátor.
	Výrobek je vadný	► Vyměňte výrobek.
Žádné změny v zobrazení pomocí tlačítek výběru	Chyba softwaru	► Vypněte a znovu zapněte síťový spínač na zdroji tepla, který nabíjí systémový regulátor.
	Výrobek je vadný	► Vyměňte výrobek.
Kotel při dosažení pokojové teploty dále topí	špatná hodnota ve funkci Připojení pok. teploty nebo Přifazení zóny	1. Nastavte termostat nebo Připojený ve funkci Připojení pok. teploty (→ Strana 15). 2. V zóně, ve které je instalován systémový regulátor, přiřadte v položce Přifazení zóny adresu systémového regulátoru (→ Strana 16).
Topný systém zůstává v režimu ohřevu teplé vody	Kotel není schopen dosáhnout max. požadované výstupní teploty	► Ve funkci Max.pož.tepl. výst. TV nastavte nižší hodnotu (→ Strana 19).
Zobrazen pouze jeden z více topných okruhů	Topné okruhy neaktivní	► Aktivujte požadovaný topný okruh tím, že v rámci položky Druh okruhu stanovíte konkrétní funkci (→ Strana 13).
Zobrazena pouze jedna z více zón	Topné okruhy neaktivní	► Aktivujte požadovaný topný okruh tím, že v rámci položky Druh okruhu stanovíte konkrétní funkci (→ Strana 13).
	Zóna deaktivována	► Aktivujte požadovanou zónu tím, že v rámci funkce Zóna aktivována nastavíte hodnotu na Ano (→ Strana 16).
Není možná změna na úrovni pro instalatéry	Kód pro úroveň pro instalatéry neznámý	► Vraťte systémový regulátor zpět na nastavení z výroby (→ Strana 9).


E Hlášení o údržbě

Hlášení o údržbě **Údržba tepelné čerpadlo 1** je příkladem hlášení pro tepelná čerpadla 1 až 7.

Hlášení o údržbě **Údržba kotel 1** je příkladem hlášení pro zdroje tepla 1 až 7.

#	Hlášení	Popis	Údržbářské práce	Interval	
1	Údržba tepelné čerpadlo 1	Na tepelném čerpadle mají být provedeny údržbářské práce.	Údržbářské práce jsou uvedeny v návodu k obsluze a instalaci příslušného tepelného čerpadla	Viz návod k obsluze nebo instalaci tepelného čerpadla	
2	Údržba kotel 1	Na zdroji tepla mají být provedeny údržbářské práce.	Údržbářské práce jsou uvedeny v návodu k obsluze a instalaci příslušného zdroje tepla	Viz návod k obsluze nebo instalaci zdroje tepla	

Příloha

#	Hlášení	Popis	Údržbářské práce	Interval	
3	Údržba ventilace	Na větracím zařízení mají být provedeny údržbářské práce.	Údržbářské práce jsou uvedeny v návodu k obsluze a instalaci větracího zařízení	Viz návod k obsluze nebo instalaci větracího zařízení	
4	Nedostatek vody	V topném systému je příliš nízký tlak vody.	Doplňování vody je uvedeno v návodu k obsluze nebo instalaci příslušného zdroje tepla	Viz návod k obsluze nebo instalaci zdroje tepla	
5	Datum údržby Příští údržba dne	Datum, kdy má být provedena údržba topného systému.	Proveďte požadovanou údržbu	Zadané datum v systémovém regulátoru	

Rejstřík

A

Aktivace adaptivní topné křivky	10
Aktivace automatického chlazení	10
Aktivace funkce sušení betonu.....	21
Aktivace chlazení	16
Aktivace nabíjení zásobníku.....	18
Aktivace paralelního nabíjení zásobníku.....	18
Aktivace pořadí aktivace kaskády	12
Aktivace sledování rosného bodu	16
Aktivace změny pořadí aktivace kaskády.....	12

B

Boost sol. čerpadla Aktivace	19
---	----

C

Cirkulační čerpadlo, zobrazení stavu	17
Chlazení, nastavení požadované výstupní teploty	14

Č

Časový program

Redukce hluku periody	12
Čerpadlo topení, zobrazení stavu	16
Čidlo kvality vzduchu, nastavení maximální hodnoty	21
Čidlo rozdílu teplot 1, zobrazení hodnoty	20
Čidlo rozdílu teplot 2, zobrazení hodnoty	20
Čidlo solárního zisku, zobrazení hodnoty.....	19

D

Dálkový ovladač přiřazení zóny.....	16
Deaktivace zařízení	11
Deaktivace zóny	16
Demontáž výrobku, obytná místnost.....	22
Demontáž výrobku, zdroj tepla.....	22
Dokumentace	5
Druh okruhu Nastavení.....	13
Druhá regulace rozdílu teplot, stanovení spínací difference	20
Druhá regulace rozdílu teplot, stanovení vypínací difference.....	20

H

Hlášení požadavku na údržbu	22
-----------------------------------	----

I

Instalátér.....	4
-----------------	---

K

Kód úrovně pro instalatéry	21
Konfigurace druh topného okruhu	13
Konfigurace MA VR 70	12
Konfigurace MA VR 71	13
Konfigurace multifunkčního vstupu	13
Konfigurace multifunkčního výstupu.....	13
Konfigurace multifunkčního výstupu VR 70	12
Konfigurace multifunkčního výstupu VR 71	13
Konfigurace účinku druhu provozu.....	10
Konfigurace VR 70	12
Konfigurace VR 71	12
Kvalifikace	4

L

Likvidace obalu.....	22
Likvidace, obal.....	22

M

Montáž systémového regulátoru, obytná místnost.....	6
Montáž systémového regulátoru, zdroj tepla.....	7
Montáž venkovního čidla VRC 693	5

Montáž venkovního čidla VRC 9535	5
Montáž, systémový regulátor v obytné místnosti	6
Montáž, venkovní čidlo VRC 693	5
Montáž, venkovní čidlo VRC 9535	5
Mráz	4

N

Nabíjecí čerpadlo zásobníku, zobrazení stavu	17
Nabíjení zásobníku teplé vody, stanovení korekce.....	18
Nabíjení zásobníku, nastavení hystereze	18
Nářadí.....	4
Nastavení alternativního bodu.....	11
Nastavení bivalentního bodu teplá voda	11
Nastavení bivalentního bodu topení.....	11
Nastavení denní teploty.....	16
Nastavení doby odvodušnění	19
Nastavení doby prodlevy, potřeba teplé vody	18
Nastavení funkce ochrany solárního okruhu	19
Nastavení hystereze, nabíjení zásobníku	18
Nastavení korekce pro nabíjení vyrovnávací nádrže pro topný okruh.....	12
Nastavení korekce, rosný bod.....	16
Nastavení maximální doby nabíjení, zásobník.....	18
Nastavení maximální požadované výstupní teploty	15
Nastavení maximální teploty	20
Nastavení maximální vnější teploty chlazení	16
Nastavení minimální požadované výstupní teploty	14
Nastavení minimální teploty	20
Nastavení minimální vnější teploty chlazení	10
Nastavení noční teploty	16
Nastavení požadované teploty zásobníku, zásobník teplé vody	17
Nastavení požadované vstupní teploty	14
Nastavení požadované výstupní teploty den	14
Nastavení požadované výstupní teploty noc.....	14
Nastavení požadované výstupní teploty teplé vody	19
Nastavení požadované výstupní teploty, chlazení	14
Nastavení požadované výstupní teploty, maximální	15
Nastavení požadované výstupní teploty, minimální	14
Nastavení průběžného topení VT.....	10
Nastavení průtoku solární kapaliny, solární okruh	19
Nastavení převýšení teploty	14
Nastavení teploty kolektoru	19
Nastavení teploty při nouzovém režimu	11
Nastavení teploty při výpadku tepelného čerpadla	11
Nastavení teploty, den.....	16
Nastavení teploty, noc.....	16
Nastavení topné křivky	15
Nastavení vypínací hranice	14
Nastavení výstupního výkonu, přídatný kotel k vytápění ...	13
Nastavení zásobníku.....	17
Nastavení zpoždění ochrany proti zamrznutí	10
Názvosloví.....	5

O

Obytná místnost, demontáž výrobku	22
Obytná místnost, montáž systémového regulátoru	6
Ovládací a zobrazovací funkce	9
Označení CE	5

P

Polarita	7
Potřeba teplé vody, nastavení doby prodlevy	18
Použití v souladu s určením	4

Rejstřík

Předání	21	Vrácení nastavených hodnot	9
Předpisy	4	Vrátit na výrobní nastavení	9
Předvolba chování regulace	15	Výběr podpory přídavného kotle k vytápění	11
Přídavný kotel k vytápění, nastavení výstupního výkonu	13	Výběr rozšiřujícího modulu, test aktorů	21
Připojení pok. teploty Aktivace	15	Výběr rozšiřujícího modulu, test senzorů	21
Připojení systémového regulátoru k větracímu zařízení	7	Výběr testu aktorů rozšiřujícího modulu	21
Připojení systémového regulátoru ke zdroji tepla	7	Vynulování doby chodu, solární čerpadlo	19
Připojení venkovního čidla VRC 693	7	Vyrovňovací nádrž pro topný okruh, korekce pro nabíjení ...	12
Připojení venkovního čidla VRC 9535	7	Z	
Příprava k uvedení topného systému do provozu	8	Zadání data údržby	9
Příprava, uvedení topného systému do provozu	8	Zadání kontaktních údajů	9
Přiřazení zóny	16	Zásobník teplé vody, nastavení požadované teploty	17
R		Zásobník teplé vody, zobrazení skutečné teploty	17
Regenerace zdroje Aktivace	10	Zásobník, nastavení maximální doby nabíjení	18
Regulace rozdílu teplot, zobrazení stavu	20	Zdroj tepla, demontáž výrobku	22
Rosný bod, nastavení korekce	16	Zdroj tepla, montáž systémového regulátoru	7
S		Zdroj tepla, připojení systémového regulátoru	7
Směšovač topného okruhu, zobrazení stavu	16	Zjištění místa montáže venkovního čidla	5
Solární čerpadlo, vynulování doby chodu	19	Zobrazení aktuálního průtoku	19
Solární čerpadlo, zobrazení doby chodu	19	Zobrazení aktuálního rosného bodu	11
Solární čerpadlo, zobrazení stavu	19	Zobrazení čidla kvality vzduchu	21
Solární ohřev, stanovení vypínací difference	20	Zobrazení doby chodu, solární čerpadlo	19
Solární ohřev, určení spínací difference	20	Zobrazení hodnoty, čidlo rozdílu teplot 1	20
Solární okruh, nastavení průtoku solární kapaliny	19	Zobrazení hodnoty, čidlo rozdílu teplot 2	20
Stanovení času doběhu, čerpadlo zásobníku	18	Zobrazení hodnoty, čidlo solárního zisku	19
Stanovení korekce, nabíjení zásobníku teplé vody	18	Zobrazení hodnoty, systém výstupní teplota	12
Stanovení spínací difference, druhá regulace rozdílu teplot	20	Zobrazení hodnoty, teplotní čidlo zásobníku dole	20
Stanovení správce hybridního systému	11	Zobrazení chybového stavu	9
Stanovení systémového schématu	12	Zobrazení chybových hlášení, seznam	22
Stanovení teploty solárního zásobníku	20	Zobrazení pokojové teploty	16
Stanovení termické dezinfekce, čas	17	Zobrazení pořadí aktivace kaskády	12
Stanovení termické dezinfekce, den	17	Zobrazení rosného bodu	11
Stanovení typu kotle k vytápění	11	Zobrazení skutečné teploty topného okruhu	14
Stanovení vypínací difference, druhá regulace rozdílu teplot	20	Zobrazení skutečné teploty, zásobník teplé vody	17
Stanovení vypínací difference, solární ohřev	20	Zobrazení skutečné výstupní teploty přídavného modulu ...	13
Start chlaz. ven. tep. nastavení	10	Zobrazení skutečné výstupní teploty tepelného čerpadla ...	13
Systém výstupní teplota, zobrazení hodnoty	12	Zobrazení skutečné výstupní teploty zdroje tepla	13
Systémová konfigurace druh topného okruhu	13	Zobrazení stavu	
Systémový regulátor přiřazení zóny	16	Cirkulační čerpadlo	17
T		Čerpadlo topení	16
Teplotní čidlo zásobníku dole, zobrazení hodnoty	20	Nabíjecí čerpadlo	17
Test senzorů, výběr rozšiřujícího modulu	21	Směšovač topného okruhu	16
Topný systém, uvedení do provoz	8	Solární čerpadlo	19
U		Zobrazení stavu externího požadavku na vytápění	16
Ukon. chlaz. ven. tep. nastavení	16	Zobrazení stavu přídavného kotle	13
Určení spínací difference, solární ohřev	20	Zobrazení stavu systému	10
Uvedení do provozu	8	Zobrazení stavu tepelného čerpadla	13
Uvedení do provozu topný systém	8	Zobrazení stavu topného okruhu	14
Uvedení do provozu, příprava	8	Zobrazení stavu ventilu zóny	17
Uvedení výrobku do provozu	8	Zobrazení stavu zdroje tepla	13
Ú		Zobrazení stavu, regulace rozdílu teplot	20
Úroveň pro instalatéry, změna kódu	21	Zobrazení teploty kolektoru	19
V		Zobrazení teploty trivalentního akumulačního zásobníku dole	18
Vedení, maximální délka	5	Zobrazení teploty trivalentního akumulačního zásobníku nahoře	18
Vedení, minimální průřez	5	Zobrazení teploty zásobníku teplé vody dole	18
Vedení, výběr	5	Zobrazení teploty zásobníku teplé vody nahoře	18
Venkovní čidlo, zjištění místa montáže	5	Zobrazení teploty zásobníku topení dole	18
Vrácení časů	9	Zobrazení teploty zásobníku topení nahoře	18
Vrácení hodnot	9	Zobrazení tlaku vody	9

Zobrazení verze softwaru.....	10
Zobrazení vlhkosti vzduchu v místnosti.....	10
Zobrazení výstupní teploty nádrží.....	14
Zobrazení výstupní teploty okruhu teplé vody.....	17
Zobrazení výstupní teploty topného okruhu.....	14
Zobrazení, stav ventilu zóny.....	17
Zóna aktivována.....	16



0020262572_00

0020262572_00 ■ 02.02.2018

Dodavatel

Vaillant Group Czech s. r. o.

Chrášťany 188 ■ CZ-25219 Praha-západ

Telefon 2 81028011 ■ Telefax 2 57950917

vaillant@vaillant.cz ■ www.vaillant.cz

© Tyto návody nebo jejich části jsou chráněny autorským právem a smějí být rozmnožovány nebo rozšiřovány pouze s písemným souhlasem výrobce.

Technické změny vyhrazeny.