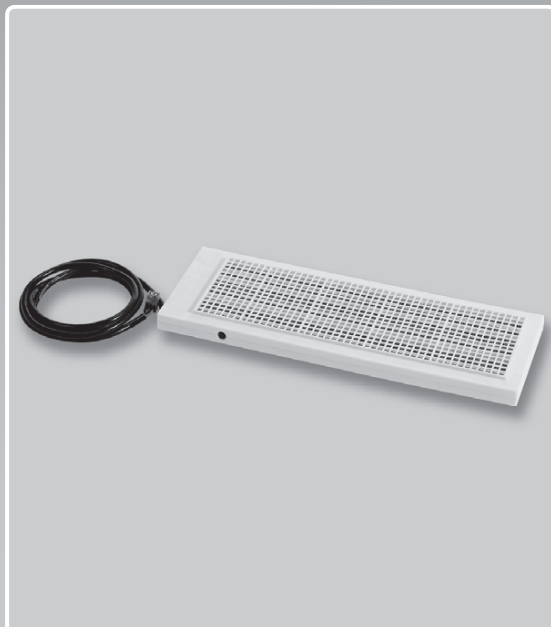


Pro servisního technika

Návod k montáži



VAZ H1000/1, VAZ H1500/1

CZ

Vydavatel/Výrobce

Vaillant GmbH

Berghauser Str. 40 ■ D-42859 Remscheid
Telefon 021 91 18-0 ■ Telefax 021 91 18-28 10
info@vaillant.de ■ www.vaillant.de

 **Vaillant**

1 Bezpečnost

1 Bezpečnost

1.1 Výstražná upozornění související s manipulací

Klasifikace výstražných upozornění souvisejících s manipulací

Výstražná upozornění související s manipulací jsou pomocí výstražných značek a signálních slov odstupňována podle závažnosti možného nebezpečí:

Výstražné značky a signální slova



Nebezpečí!

Bezprostřední ohrožení života nebo nebezpečí závažného zranění osob



Nebezpečí!

Nebezpečí úrazu elektrickým proudem



Varování!

Nebezpečí lehkých zranění osob



Pozor!

Riziko věcných nebo ekologických škod

1.2 Všeobecné bezpečnostní pokyny

1.2.1 Autorizovaný servisní technik

Instalaci, montáž a demontáž, uvedení do provozu, údržbu, opravu a odstavení z provozu

výrobků a příslušenství Vaillant smí provádět pouze autorizovaný servisní technik.



Pokyn

Každý servisní technik je na základě svého vzdělání kvalifikovaný pouze pro specifický obor. Práce na zařízeních smí provádět pouze v případě, že má potřebnou kvalifikaci.

Servisní technici musí při své práci dodržovat všechny příslušné směrnice, normy, zákony a ostatní předpisy.

1.3 Nebezpečí ohrožení života u připojení pod napětím

Při práci v panelu elektroniky kotle hrozí nebezpečí úrazu elektrickým proudem. Na svorkách síťového připojení je i při vypnutém hlavním spínači trvalé napětí.

- ▶ Před prováděním prací v panelu elektroniky kotle vypněte hlavní spínač.
- ▶ Odpojte kotel od elektrické sítě vytažením síťové zástrčky nebo odpojením od napětí odpojovacím zařízením se vzdáleností kontaktů nejméně 3 mm (např. pojistky nebo výkonové spínače).

- ▶ Zkontrolujte, zda je kotel bez napětí.
- ▶ Zajistěte přívod proudu proti opětovnému zapnutí.
- ▶ Panel elektroniky otevírejte pouze v případě, že je kotel bez napětí.

1.4 Použití v souladu s určením

1.4.1 Technický trend

Při neodborném používání nebo použití v rozporu s určením může dojít k ohrožení zdraví a života uživatele nebo třetích osob, resp. k poškození výrobku a k jiným věcným škodám.

1.4.2 Použití v souladu s určením

Ochrana proti mrazu je určena pro montáž do ventilačních zařízení pro obytné prostory recoVAIR VAR 260/4 a VAR 360/4. Slouží k předehřívání venkovnímu vzduchu, a chrání tak výměník tepla zařízení recoVAIR před poškozením mrazem. Není určena k vyhřívání obytných prostor.

1.4.3 Použití v rozporu s určením

Jiné použití, než je popsáno v tomto návodu, nebo použití, které přesahuje zde popsany

účel, je považováno za použití v rozporu s určením. Každé přímé komerční nebo průmyslové použití je také v rozporu s určením.

Pozor!

Jakékoliv zneužití či nedovolené použití je zakázáno.

2 Pokyny k dokumentaci

2 Pokyny k dokumentaci

2.1 Dodržování platné dokumentace

- ▶ Bezpodmínečně dodržujte všechny návody k obsluze a instalaci zařízení VAR 260/4 nebo VAR 360/4 a veškerého příslušenství Vaillant.

2.2 Uložení dokumentace

- ▶ Tento návod a veškerou platnou dokumentaci předejte provozovateli zařízení.

- ▶ Před zahájením prací vypněte přívod proudu k výrobku.
- ▶ Přívod proudu zajistěte proti opětovnému zapnutí.
- ▶ Zkontrolujte, zda jsou přípojky bez napětí.



Pokyn

Při demontáži krytu se řiďte návodem k obsluze a instalaci zařízení.

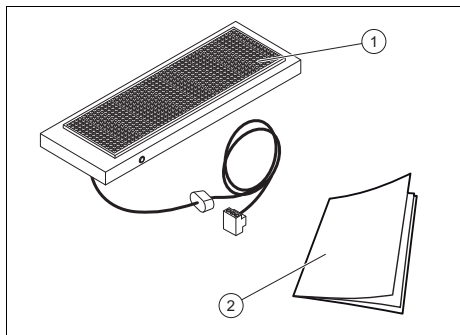


Pokyn

Montujte ochranu před mrazem s ochrannou mřížkou nahoře.

3 Rozsah dodávky

3.1 Rozsah dodávky



1 Ochrana před mrazem

2 Návod k montáži

4 Montáž ochrany před mrazem

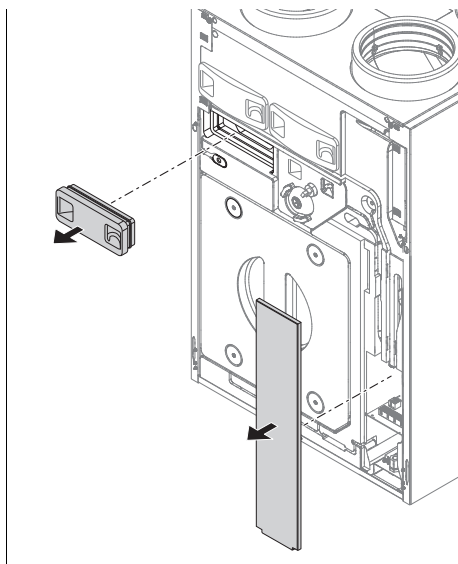
4.1 Montáž a připojení ochrany před mrazem



Nebezpečí!

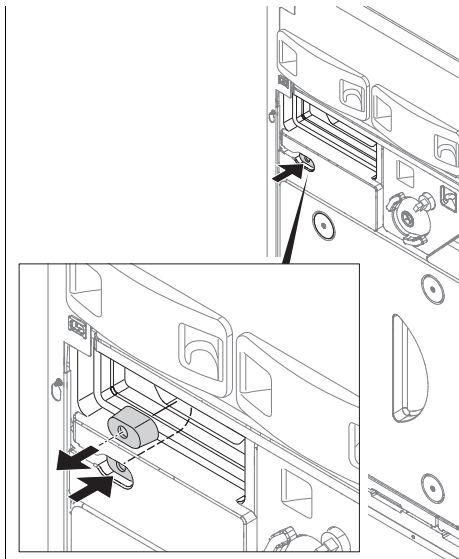
Nebezpečí ohrožení života u připojení pod napětím (230 V)!

Při práci na vodivých přípojných (230 V) hrozí nebezpečí ohrožení života v důsledku úrazu elektrickým proudem.

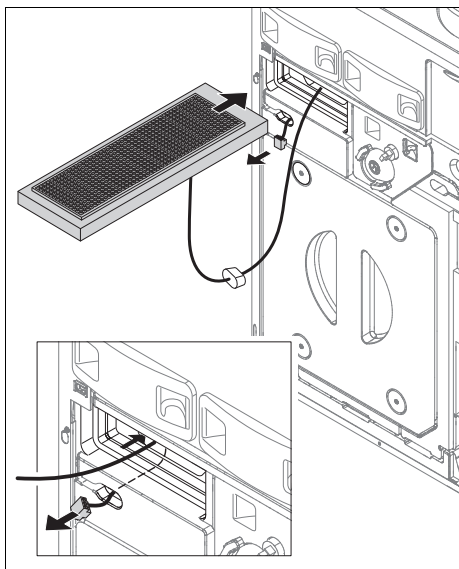


1. Demontujte kryty šachty.

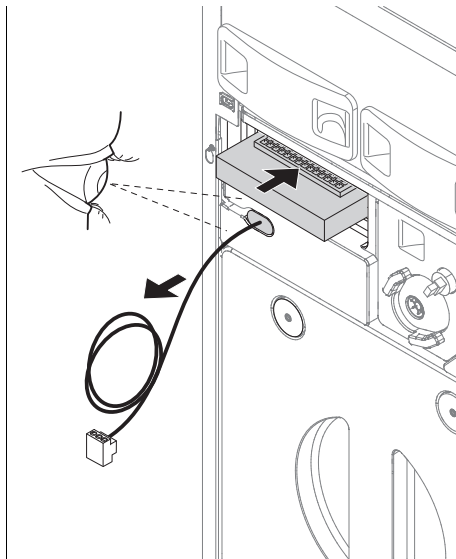
Montáž ochrany před mrazem 4



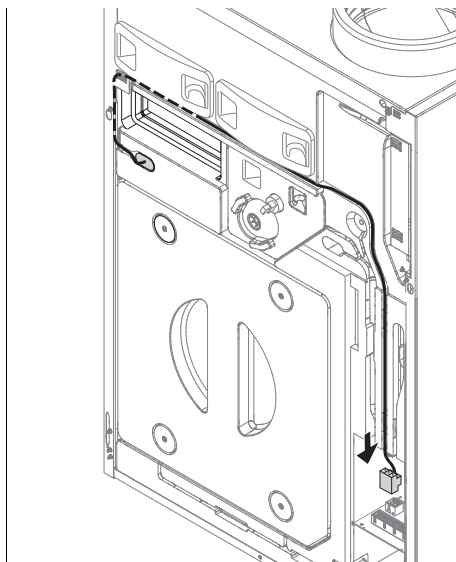
2. Vytlačte izolační zátku z kabelové průchodky směrem dovnitř.
3. Vyjměte zátku nahoře z montážní šachty.



4. Zaveďte přípojovací kabel otvorem pro přívod kabelu ve stěně zařízení dopředu.

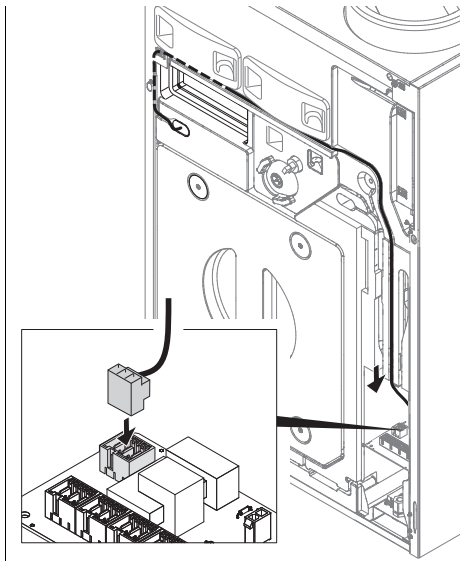


5. Zasuňte ochranu před mrazem do montážní šachty.
6. Vytáhněte přípojovací kabel natolik, aby tvarovaná zátko těsně seděla ve stěně zařízení.



7. Veďte kabel kabelovým vedením až k desce plošných spojů.

5 Uvedení do provozu



8. Zapojte konektor na pozici X3 desky plošných spojů. **Nevytahujte** desku plošných spojů z krytu.
9. Zařízení montujte tak, jak je popsáno v návodu k obsluze a instalaci.

5 Uvedení do provozu



Pokyn

Před zprovozněním musí být zařízení kompletně namontováno.

Pokud byla ochrana před mrazem instalována před prvním uvedením do provozu -> viz návod k instalaci a údržbě zařízení.

Pokud byla ochrana před mrazem dodatečně instalována po prvním uvedením do provozu, proveďte uvedení do provozu pomocí servisní roviny.



Pozor!

Nebezpečí poškození v důsledku neodborné manipulace.

Neodborné nastavení může způsobit škody na topném systému.

- Nastavení na úrovni pro instalátéry provádějte pouze v případě, že k tomu máte oprávnění.

Menu → Úroveň pro instalátéry

- Servisní rovina můžete vyvolat pomocí kódu 17.
- Po vyvolání kódu 17 postupujte dále takto: -> Konfigurace -> Ochrana před mrazem -> Výběr „elektrická ochrana před mrazem“ -> OK

6 Odstranění závad



Pokyn

Řiďte se údaji v přehledu chybových hlášení v návodu k instalaci a údržbě zařízení.

Je-li ochrana před mrazem neaktivní nebo vadná, zobrazí se chybový kód F.806.

Ochrana před mrazem je vybavena dvou-
stupňovým sledováním teploty.

V prvním kroku se vypne napájecí napětí, když je u ochrany před mrazem dosažena teplota 60 °C. Tento hlídač teploty automaticky znovu zapne napájecí napětí, když teplota klesne o 15 K.

Pokud teplota u ochrany před mrazem dosáhne 85 °C, bezpečnostní omezovač teploty vybavený blokováním opětovného zapnutí odpojí napětí. Pro opětovné zprovoznění se musí manuálně odblokovat resetovací tlačítko.

6.1 Odblokování bezpečnostního omezovače teploty (STB) po vypnutí

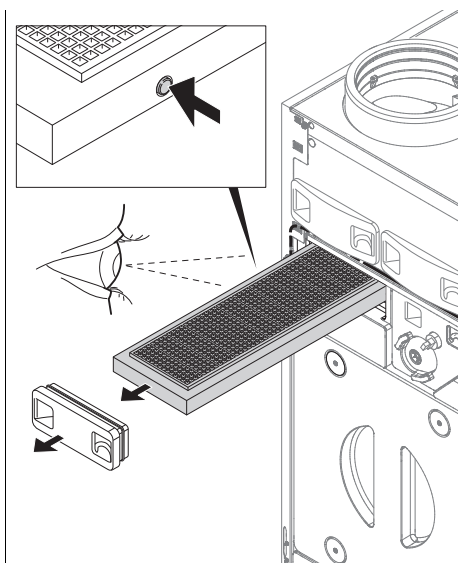


Nebezpečí!

Nebezpečí ohrožení života u připojení pod napětím (230 V)!

Při práci na vodivých přípoje-ních (230 V) hrozí nebezpečí ohrožení života v důsledku úrazu elektrickým proudem.

- ▶ Před zahájením prací vypněte přívod proudu k výrobku.
- ▶ Přívod proudu zajistěte proti opětovnému zapnutí.
- ▶ Zkontrolujte, zda jsou přípojky bez napětí.



Pozor!

Poškození zařízení přehřátím

Pokud se neodstraní závada, která způsobila vypnutí výrobku, může dojít k poškození zařízení.

- ▶ Bezpečnostní omezovač teploty znovu zapnete teprve po odstranění příčiny závady, která způsobila jeho aktivaci.



Nebezpečí!

Nebezpečí popálení o horké plochy!

U horkých povrchů, např. součástí, hrozí nebezpečí popálení.

- ▶ Na součástech pracujte, až vychladnou.

1. Vytáhněte ochranu před mrazem.
2. Zjistěte závadu.
3. Odstraňte závadu.
4. Odblokujte bezpečnostní omezovač teploty (1) stisknutím tlačítka na rámu ochrany před mrazem.
5. Znovu namontujte ochranu před mrazem.
6. Zprovozněte zařízení, jak je popsáno v návodu k instalaci a údržbě.

7 Technické údaje

	VAZ H1000/1	VAZ H1500/1
Pro bytové větrací zařízení VAR ...	260	360
Jmenovité napětí	230 V	230 V
Kmitočet sítě	50 Hz	50 Hz
Elektrický výkon max.	1 000 W	1 500 W
Výška	35 mm	35 mm
Šířka	167 mm	167 mm
Hloubka	470 mm	470 mm



0020186559

0020186559_00 ■ 30.06.2014

Vaillant Group Czech s. r. o.

Chrásťany 188 ■ CZ-25219 Praha-západ

Telefon 2 81 02 80 11 ■ Telefax 2 57 95 09 17

vaillant@vaillant.cz ■ www.vaillant.cz

© Tyto návody nebo jejich části jsou chráněny autorským právem a smějí být rozmnožovány nebo rozšiřovány pouze s písemným souhlasem výrobce.