

zh 安装说明
cs Návod k instalaci
de Installationsanleitung
en Installation instructions
fi Asennusohjeet
sv Installationsanvisning
fr Notice d'installation
hr Upute za instaliranje
hu Szerelési útmutató
it Istruzioni per l'installazione
pl Instrukcja instalacji
pt Manual de instalação
sk Návod na inštaláciu
sl Navodila za namestitev
sq Udhëzuesi i instalimit
en Country specifics



Control

VAZ CPC

VAZ CPCW

Publisher/manufacture

Vaillant GmbH

Berghauser Str. 40 | D-42859 Remscheid
Tel. +49 21 91 18-0 | Fax +49 21 91 18-2810
info@vaillant.de | www.vaillant.de

Publisher/manufacture

威能有限责任公司

40 号 贝尔豪森大街 | 雷姆沙伊德 区号 42859
Tel. +49 21 91 18-0 | Fax +49 21 91 18-2810
info@vaillant.de | www.vaillant.de



Návod k instalaci

A Technické údaje..... 16

Obsah

1	Bezpečnost	10
1.1	Výstražná upozornění související s manipulací.....	10
1.2	Použití v souladu s určením.....	10
1.3	Všeobecné bezpečnostní pokyny	11
1.4	Předpisy (směrnice, zákony, vyhlášky a normy).....	11
2	Pokyny k dokumentaci	12
2.1	Dodržování platné dokumentace	12
2.2	Uložení dokumentace	12
2.3	Platnost návodu	12
3	Popis výrobku	12
3.1	Ovládací prvky	12
3.2	Údaje na typovém štítku	12
3.3	Označení CE	13
4	Montáž	13
4.1	Kontrola rozsahu dodávky	13
4.2	Montáž regulátoru.....	13
5	Elektrická instalace	13
5.1	Dodržování požadavků na místo montáže výrobku.....	13
5.2	Elektrické připojení regulátoru	14
5.3	Přihlášení bezkabelového regulátoru k ventilačnímu zařízení pro obytné prostory MASTER.....	14
6	Odstranění poruch	14
6.1	Výměna vadného regulátoru.....	15
6.2	Vrácení regulátoru na nastavení z výroby	15
7	Odstavení z provozu	15
7.1	Definitivní odstavení výrobku z provozu	15
8	Recyklace a likvidace.....	15
9	Servis	15
	Příloha	16

1 Bezpečnost

1 Bezpečnost

1.1 Výstražná upozornění související s manipulací

Klasifikace výstražných upozornění souvisejících s manipulací

Výstražná upozornění související s manipulací jsou pomocí výstražných značek a signálních slov odstupňována podle závažnosti možného nebezpečí:

Výstražné značky a signální slova



Nebezpečí!

Bezprostřední ohrožení života nebo nebezpečí závažného zranění osob



Nebezpečí!

Nebezpečí úrazu elektrickým proudem



Varování!

Nebezpečí lehkých zranění osob



Pozor!

Riziko věcných nebo ekologických škod

1.2 Použití v souladu s určením

Při neodborném používání nebo použití v rozporu s určením může dojít k poškození výrobku a k jiným věcným škodám.

Výrobek smí být používán výhradně k řízení ventilač-

ních zařízení pro obytné prostory VAR 60/1 D, resp. VAR 60/1 DW.

Použití v souladu s určením zahrnuje:

- dodržování přiložených návodů k obsluze, instalaci a údržbě výrobku a všech dalších součástí systému
- instalaci a montáž v souladu se schválením výrobků a systému
- dodržování všech podmínek prohlídek a údržby uvedených v návodech.

Použití v souladu s určením zahrnuje kromě toho instalaci podle kódu IP.

Jiné použití, než je popsáno v tomto návodu, nebo použití, které přesahuje zde popsaný účel, je považováno za použití v rozporu s určením. Každé přímé komerční nebo průmyslové použití je také v rozporu s určením.

Pozor!

Jakékoliv zneužití či nedovolené použití je zakázáno.



1.3 Všeobecné bezpečnostní pokyny

1.3.1 Nebezpečí při nedostatečné kvalifikaci

Následující práce smějí provádět pouze instalatéři, kteří mají dostatečnou kvalifikaci:

- Montáž
- Demontáž
- Instalace
- Uvedení do provozu
- Oprava
- Odstavení z provozu
- ▶ Dodržujte všechny návody dodané s výrobkem.
- ▶ Postupujte podle aktuálního stavu techniky.
- ▶ Dodržujte všechny příslušné směrnice, normy, zákony a jiné předpisy.

1.3.2 Nebezpečí úrazu elektrickým proudem

Při dotyku součástí pod napětím hrozí nebezpečí úrazu elektrickým proudem.

Než začnete pracovat na výrobku:

- ▶ Vypněte výrobek odpojením všech pólů zdrojů proudu (elektrické odpojovací zařízení se vzdáleností kontaktů nejméně 3 mm, např. pojistka nebo výkonový spínač).
- ▶ Zajistěte výrobek před opětovným zapnutím.



- ▶ Zkontrolujte nepřítomnost napětí.

1.4 Předpisy (směrnice, zákony, vyhlášky a normy)

- ▶ Dodržujte vnitrostátní předpisy, normy, směrnice, nařízení a zákony.

2 Pokyny k dokumentaci

2 Pokyny k dokumentaci

2.1 Dodržování platné dokumentace

- ▶ Bezpodmínečně dodržujte všechny návody k obsluze a instalaci, které jsou připojeny ke komponentám zařízení.
- ▶ Dodržujte příslušné vnitrostátní pokyny v příloze Country Specifics.

2.2 Uložení dokumentace

- ▶ Tento návod a veškerou platnou dokumentaci předejte provozovateli zařízení.

2.3 Platnost návodu

Tento návod k obsluze platí výhradně pro:

Výrobek – číslo zboží

VAZ CPC	0020236367
VAZ CPCW	0020236368

3 Popis výrobku

Výrobek je regulátor pro ventilační zařízení pro obytné prostory VAR 60/1 D a VAR 60/1 DW. Regulátor řídí samostatné ventilační zařízení pro obytné prostory nebo systém ventilačních zařízení pro obytné prostory ručně nebo pomocí různých automatických druhů provozu.

Kabelový regulátor VAZ CPC používá s kabelovými ventilačními zařízeními pro obytné prostory VAR 60/1 D.

Bez kabelový regulátor VAZ CPCW lze používat s bezkabelovými ventilačními zařízeními pro obytné prostory VAR 60/1 DW.

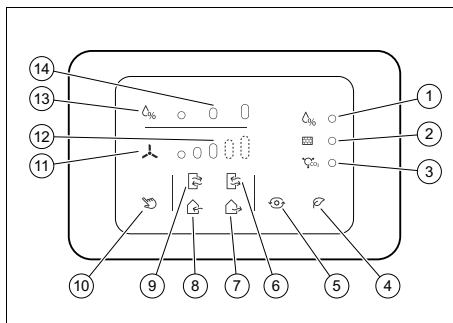
Regulátor má navíc senzory pro sledování

- světlosti v místnosti,
- vlhkosti vzduchu a
- obsahu CO₂ ve vzduchu v místnosti.

Jakmile vzduch překročí příslušné přednastavené mezní hodnoty, spustí regulátor odvětrání v závislosti na zvoleném druhu provozu.



Kontrolky na displeji výrobku signalizují překročení přednastavených mezních hodnot a nutné čištění vzduchového filtru.

3.1 Ovládací prvky



- | | |
|---|--|
| 1 Kontrolka: mezní hodnota pro vlhkost vzduchu překročena | 8 Vytváření |
| 2 Kontrolka: čištění filtrů | 9 Příčné větrání (MASTER odvětrává) |
| 3 Kontrolka: překročení mezní hodnoty CO ₂ | 10 Ruční režim |
| 4 Režim eco | 11 Rychlost ventilace |
| 5 Automatický režim | 12 Ukazatel: rychlost ventilace |
| 6 Příčné větrání (MASTER vytváří) | 13 Mezní hodnota pro vlhkost vzduchu |
| 7 Odvětrání | 14 Ukazatel: mezní hodnota pro vlhkost vzduchu |

3.2 Údaje na typovém štítku

Údaje na typovém štítku	Význam
	Čtete návod k instalaci a údržbě!
	Třída ochrany II
VAZ CPC / VAZ CPCW	Typové označení (kabelová/bezkabelová verze)
1/N, 220–240 V, 50 Hz	Přípustné síťové napětí a kmitočet sítě
P _{max}	Jmenovitý příkon

3.3 Označení CE



Označením CE se dokládá, že výrobky podle typového štítku splňují základní požadavky příslušných směrnic.

Prohlášení o shodě je k nahlédnutí u výrobce.

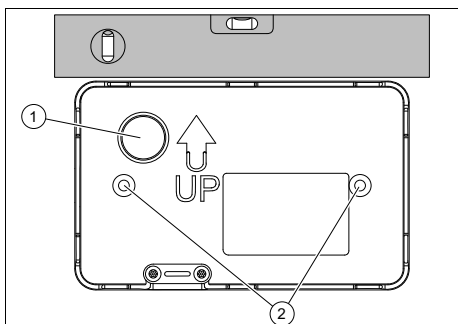
4 Montáž

4.1 Kontrola rozsahu dodávky

- Zkontrolujte úplnost dodávky.

Počet	Obsah
1	Regulátor VAZ CPC/CPCW
1	Návod k obsluze
1	Návod k instalaci

4.2 Montáž regulátoru



1. Do příslušného místa **(1)** v nástěnné patici vyřízněte otvor pro kabel.

Platnost: VAZ CPCW

- Při montáži bezkabelového regulátoru zajistěte, aby vzdálenost k ventilačnímu zařízení pro obytné prostory byla MASTER ≤ 20 m.
2. Protáhněte kabel otvorem.
 3. Nástěnnou patici přidržete vodorovně na stěně a otvory **(2)** pro šrouby vyznačte polohy vrtacích otvorů.

4. Odstraňte nástěnnou patici a na vyznačených místech vyvrtejte do stěny dva otvory.
5. Protáhněte kabel otvorem v nástěnné patici.
6. Upevněte nástěnnou patici vhodnými hmoždinkami a šrouby s plochou hlavou.
7. Připojte elektricky regulátor.
(→ Strana 14)
8. Regulátor nasadte na nástěnnou patici, až západky slyšitelně zaskočí.

5 Elektrická instalace

Elektroinstalaci smí provádět pouze specializovaný elektrikář.



Nebezpečí! Nebezpečí ohrožení života u připojení pod napětím (220/230 V)!

Při práci na vodivých připojeních (220/230 V) hrozí nebezpečí ohrožení života v důsledku úrazu elektrickým proudem.

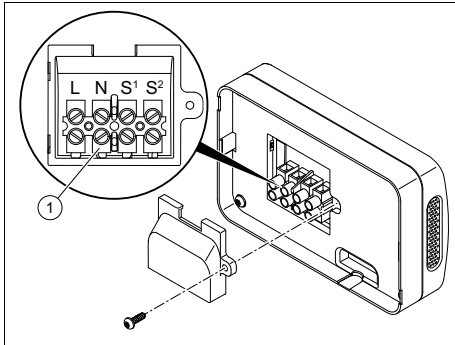
- Před zahájením prací vypněte přívod proudu k výrobku.
- Přívod proudu zajistěte proti opětovnému zapnutí.
- Zkontrolujte, zda jsou připojky bez napětí.

5.1 Dodržování požadavků na místo montáže výrobku

- Dbejte na to, aby bylo místo montáže suché a trvale zajištěné před mrazem.
- Zajistěte, aby byl regulátor na místě montáže vždy přístupný.
- Zajistěte, aby byl pro instalaci a obsluhu regulátoru dostatek prostoru.

6 Odstranění poruch

5.2 Elektrické připojení regulátoru



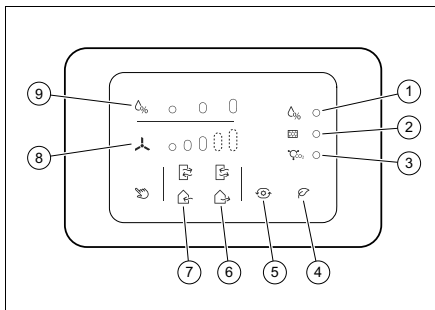
1. Odšroubujte kryt na zadní straně regulátoru.
2. Spojte svorky L a N (1) s napájením.

Platnost: VAZ CPC

- ▶ Spojte svorky S¹ a S² (1) s řídicími vedeními k ventilačnímu zařízení pro obytné prostory MASTER.
3. Našroubujte kryt na zadní straně regulátoru.

5.3 Přihlášení bezkabelového regulátoru k ventilačnímu zařízení pro obytné prostory MASTER

Platnost: VAZ CPCW



- ▶ Zajistěte:

- Bez kabelové ventilační zařízení pro obytné prostory VAR 60/1 DW bylo dříve seřízeno jako MASTER.
 - Kabelový regulátor je elektricky připojen a je poprvé napájen proudem.
 - Kontrolky (1) a (2) blikají.
- ▶ Pomocí tlačítek (4–9) regulátoru zadejte osmimístný kód, který jste dříve stanovili při seřízení ventilačního zařízení pro obytné prostory MASTER.
- ◁ Po zadání správného kódu se všechny kontrolky (1–3) na jednu sekundu rozsvítí.



Pokyn

Při zadání kódu dbejte na to, aby tlačítka (8) a (9) regulátoru odpovídala tlačítkům „maximální rychlost ventilace“ a „maximální vlhkost vzduchu“ na dálkovém ovladači.

6 Odstranění poruch



Pokyn

Všechna ventilační zařízení pro obytné prostory jsou z výroby nastavena jako MASTER.

Platnost: VAZ CPC

Podmínky: Regulátor nenavazuje spojení s jednotkou MASTER.

- ▶ Vypněte výrobek.
- ▶ Zajistěte, aby byla jednotka ventilátoru správně namontována na nástěnný upevňovací rám a byl vytvořen kontakt konektorového spoje.

Platnost: VAZ CPCW

Podmínky: Regulátor nenavazuje spojení s jednotkou MASTER.

- ▶ Zajistěte, aby byla rádiová vzdálenost ≤ 20 m.

Odstavení z provozu 7

nebo:

- ▶ Vraťte regulátor na nastavení z výroby.
- ▶ Přihlaste regulátor znovu k jednotce MASTER se správným kódem.

nebo:

- ▶ Vypněte výrobek.
- ▶ Zajistěte, aby byla jednotka ventilátoru správně namontována na nástěnný upevňovací rám a byl vytvořen kontakt konektorového spoje.

Podmínky: Ventilací zařízení pro obytné prostory pracují pouze v nočním režimu

- ▶ Zajistěte, aby senzor světlosti na jednotce MASTER nebyl zakrytý.

6.1 Výměna vadného regulátoru

1. Odstavte výrobek definitivně z provozu.
(→ Strana 15)
2. Namontujte regulátor na stěnu.
(→ Strana 13)
3. Připojte elektricky regulátor.
(→ Strana 14)

6.2 Vrácení regulátoru na nastavení z výroby

Platnost: VAZ CPC
NEBO VAZ CPCW

V případě potřeby můžete regulátor vrátit na nastavení z výroby, aby bylo možné regulátor znovu přiřadit ventilačnímu zařízení pro obytné prostory MASTER. Stávající přiřazení jsou přitom smazána.

- ▶ Přerušete napájení regulátoru.
- ▶ Připojte znovu napájení regulátoru.
 - ◁ Kontrolka **(3)** svítí 10 sekund.
- ▶ Stiskněte pětkrát tlačítko **(4)**, zatímco svítí kontrolka **(3)**.
 - ◁ Kontrolka **(3)** svítí trvale.
- ▶ Přerušete napájení regulátoru.
- ▶ Připojte znovu napájení regulátoru.

7 Odstavení z provozu

7.1 Definitivní odstavení výrobku z provozu

1. Odpojte zařízení od napětí.
2. Zajistěte výrobek před opětovným zapnutím.
3. Odpojte regulátor od nástěnné patice tak, že vhodným plochým šroubovákem oběma otvory na dolní straně opatrně vypáčíte vnitřní západky.
4. Uvolněte elektrická vedení k napájení a řídicí vedení od svorek na zadní straně regulátoru.
5. Odšroubujte nástěnnou patici.

8 Recyklace a likvidace

Likvidace obalu

- ▶ Obal odborně zlikvidujte.
- ▶ Dodržujte všechny příslušné předpisy.

9 Servis

Kontaktní údaje na naši zákaznickou službu najdete v příloze Country Specifics nebo na našich webových stránkách.

Příloha

Příloha

A Technické údaje

Technické údaje

	VAZ CPC	VAZ CPCW
Napájecí napětí	220 ... 240 V _{AC}	220 ... 240 V _{AC}
Kmitočet	50 Hz	50 Hz
Jmenovitý příkon	10 W	10 W
Stupeň krytí IP	IPX0	IPX0
Třída ochrany	II	II
přípustná provozní teplota	0 ... 50 °C	0 ... 50 °C
Rádiová frekvence	—	866,29 MHz
Maximální rádiový dosah	—	20 m



0020237952_03

0020237952_03 26.04.2018

© These instructions, or parts thereof, are protected by copyright and may be reproduced or distributed only with the manufacturer's written consent.