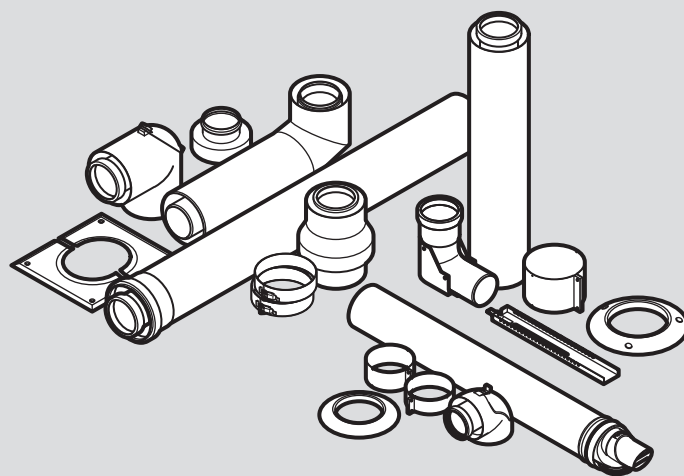


ecoTEC pure/pro/plus

Společné systémy přívodu vzduchu a odvodu spalin v přetlakovém provozu



Montážní návod Přívod vzduchu a odvod spalin

Obsah

1	Bezpečnost	3
1.1	Výstražná upozornění související s manipulací.....	3
1.2	Použití v souladu s určením	3
1.3	Všeobecné bezpečnostní pokyny	3
1.4	Předpisy (směrnice, zákony, vyhlášky a normy).....	4
2	Pokyny k dokumentaci	5
2.1	Dodržování platné dokumentace	5
2.2	Uložení dokumentace	5
2.3	Platnost návodu	5
3	Přehled systémů	5
3.1	Koncentrická přípojka kotle k vytápění	5
3.2	Maximální délky potrubí	5
3.3	Pružné potrubí odvodu spalin \varnothing 100 (PP) pro \varnothing 60/100 (PP).....	5
3.4	Pružné potrubí odvodu spalin \varnothing 100 (PP) pro \varnothing 60/100 (PP) a rovnoběžné skupiny šachet.....	5
3.5	Pružné potrubí odvodu spalin \varnothing 100 (PP) pro \varnothing 80/125 (PP).....	5
4	Certifikované komponenty	5
4.1	Komponenty pružného potrubí na odvod spalin (PP) a rovnoběžných skupin šachet pro \varnothing 60/100 (PP).....	6
4.2	Prvky pružného potrubí odvodu spalin (PP) pro \varnothing 80/125 (PP).....	6
5	Rámcové podmínky systémů	6
5.1	Rámcové podmínky systémů	6
5.2	Požadavky na vzduchovou šachtu a materiály	11
5.3	Ochrana proti vlhkosti a srážkové vodě.....	11
5.4	Výška ústí nad střechou	12
5.5	Uspořádání čisticích otvorů	12
6	Montáž	12
6.1	Příprava k montáži a instalaci.....	12
6.2	Montáž odvodu spalin v šachtě	14
6.3	Montáž vodorovné části.....	16
6.4	Montáž vodorovné části u rovnoběžných skupin šachet.....	17
6.5	Odvod kondenzátu do svislého potrubí odvodu spalin	17
6.6	Uzavření šachty	18
7	Montáž uzavíracího krytu na přetlakovém systému přívodu vzduchu a odvodu spalin	18
7.1	Rozsah dodávky č. zboží 0020060592 (\varnothing 60/100) a 0020060593 (\varnothing 80/125).....	18
7.2	Montáž krytu přívodu vzduchu a odvodu spalin	19

1 Bezpečnost

1.1 Výstražná upozornění související s manipulací

Klasifikace výstražných upozornění souvisejících s manipulací

Výstražná upozornění související s manipulací jsou pomocí výstražných značek a signálních slov odstupňována podle závažnosti možného nebezpečí:

Výstražné značky a signální slova



Nebezpečí!

Bezprostřední ohrožení života nebo nebezpečí závažného zranění osob



Nebezpečí!

Nebezpečí úrazu elektrickým proudem



Varování!

Nebezpečí lehkých zranění osob



Pozor!

Riziko věcných nebo ekologických škod

1.2 Použití v souladu s určením

Zde uvedené systémy přívodu jsou zkonstruovány a vyrobeny v souladu s nejnovějším technickým trendem a uznávanými bezpečnostně-technickými pravidly. Přesto může při neodborném používání nebo při použití v rozporu s určením dojít k ohrožení zdraví a života provozovatele zařízení nebo třetích osob, nebo k poškození výrobků či k jiným věcným škodám.

Systémy přívodu vzduchu / odvodu spalin uvedené v tomto návodu smějí být používány pouze s výrobními typy uvedenými v tomto návodu.

Jiné použití, než je popsáno v tomto návodu, nebo použití, které přesahuje zde popsaný účel, je považováno za použití v rozporu s určením.

Použití v souladu s určením zahrnuje:

- dodržování příslušných návodů k obsluze, instalaci a údržbě všech komponent systému
- instalaci a montáž v souladu se schválením výrobků a systému
- dodržování všech podmínek prohlídek a údržby uvedených v návodech.

1.3 Všeobecné bezpečnostní pokyny

1.3.1 Nebezpečí při nedostatečné kvalifikaci

Následující práce smějí provádět pouze instalatéři, kteří mají dostatečnou kvalifikaci:

- Montáž
 - Demontáž
 - Instalace
 - Uvedení do provozu
 - Inspekce a údržba
 - Oprava
 - Odstavení z provozu
- ▶ Postupujte podle aktuálního stavu techniky.

1.3.2 Dodržujte bezpečnostní pokyny

- ▶ Dodržujte bezpečnostní pokyny v návodu k montáži potrubí na přívod vzduchu a odvod spalin přiloženém ke kotli k vytápění.
- ▶ Pro společné systémy přívodu vzduchu a odvodu spalin dodržujte navíc tyto následující bezpečnostní pokyny.

1.3.3 Nebezpečí otravy unikajícími spalinami


Přívod spalovacího vzduchu je zajištěn v protisměru potrubí odvodu spalin ve vzduchové mezeře mezi potrubím odvodu spalin a šachtou. Kotle k vytápění proto nesmějí být provozovány v závislosti na vzduchu v místnosti.

Kotle k vytápění smějí být provozovány pouze se zpětnou klapkou:

- ▶ Dodržujte návod k instalaci přiložený ke zpětné klapce.

Potrubí odvodu spalin pracuje v přetlaku.

- ▶ Při otevření čistících otvorů systému přívodu vzduchu / odvodu spalin nebo kotle k vytápění mohou unikat spaliny.
- ▶ Před prvním a opakovaným uvedením kotlů do provozu zkontrolujte bezpečné usazení a těsnost celého systému přívodu vzduchu / odvodu spalin.
- ▶ Před prvním a opakovaným uvedením kotlů do provozu zkontrolujte správné usazení a těsnost sifonu na kondenzát včetně vedení kondenzátu.
- ▶ Údržbu a opravy provádějte pouze v případě, že jste předem všechny kotle k vytápění systému odstavili z provozu. Při údržbě a opravě vhodnými prostředky uza-



vřete přípojku přívodu vzduchu / odvodu spalin příslušného kotle.

1.3.4 Nebezpečí výbuchu při provozu s nevhodným druhem plynu

Kotle k vytápění smějí být provozovány pouze s plyny 2. skupiny.

- ▶ Před uvedením kotle do provozu porovnejte údaje o nastaveném druhu plynu na typovém štítku s druhem plynu na místě.

1.3.5 Nebezpečí požáru při malé vzdálenosti

Při příliš malé vzdálenosti vodorovné části systému přívodu vzduchu / odvodu spalin od hořlavého materiálu může v případě požáru dojít k šíření ohně mezi dvěma podlažemi.

- ▶ Vodorovnou část systému přívodu vzduchu / odvodu spalin namontujte minimálně ve vzdálenosti 50 mm od součástí z hořlavého materiálu.

1.4 Předpisy (směrnice, zákony, vyhlášky a normy)

- ▶ Dodržujte vnitrostátní předpisy, normy, směrnice, nařízení a zákony.

2 Pokyny k dokumentaci

2.1 Dodržování platné dokumentace

- Návod k instalaci instalovaných kotlů k vytápění Vaillant.
- Návod k montáži systému přívodu vzduchu a odvodu spalin nainstalovaných kotlů k vytápění.

2.2 Uložení dokumentace

- ▶ Tento návod a veškerou platnou dokumentaci předejte provozovateli zařízení.

2.3 Platnost návodu

Tento návod platí výhradně pro zařízení uvedené v této platné dokumentaci.

3 Přehled systémů

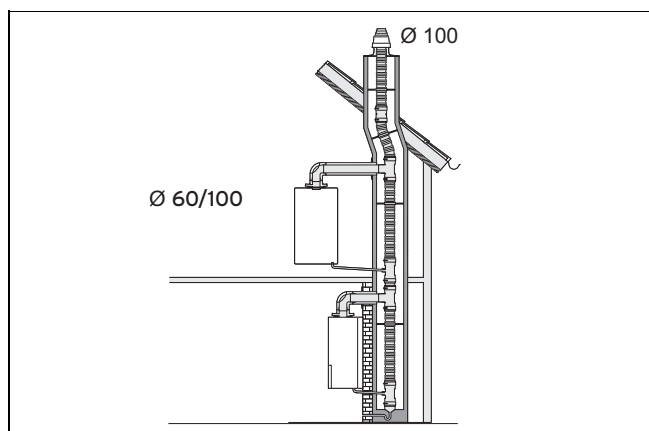
3.1 Koncentrická přípojka kotle k vytápění

- ▶ Montáž vodorovných koncentrických kotelních přípojek (PP) \varnothing 60/100 a \varnothing 80/125 je popsána v návodu k montáži systému přívodu vzduchu a odvodu spalin kotlů k vytápění.

3.2 Maximální délky potrubí

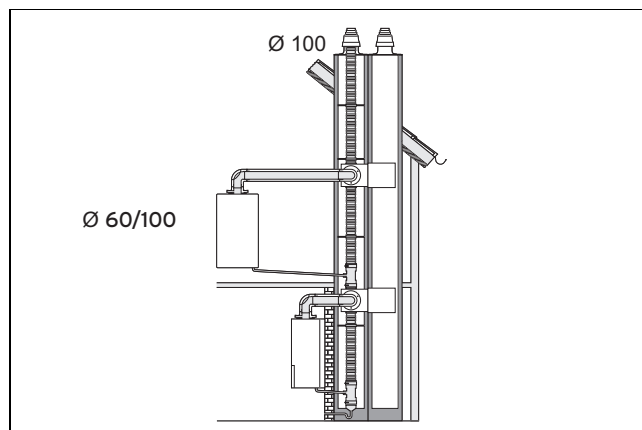
- ▶ Dodržte maximální délky potrubí v kapitole Rámcové podmínky systémů.

3.3 Pružné potrubí odvodu spalin \varnothing 100 (PP) pro \varnothing 60/100 (PP)



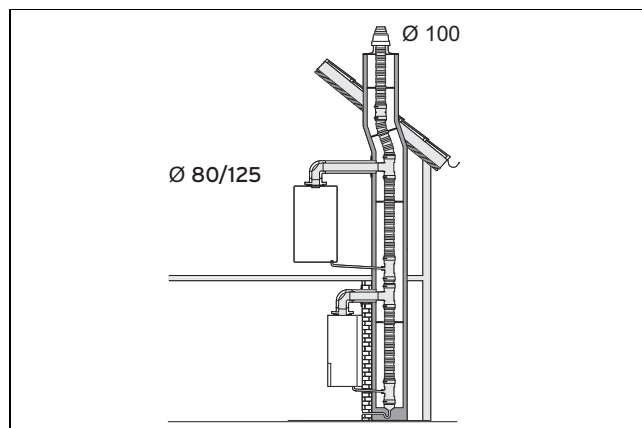
- ▶ Příprava k montáži a instalaci (→ Strana 12)
- ▶ Montáž odvodu spalin v šachtě (→ Strana 14)
- ▶ Montáž vodorovné části (→ Strana 16)
- ▶ Odvod kondenzátu do svislého potrubí odvodu spalin (→ Strana 17)
- ▶ Uzavření šachty (→ Strana 18)

3.4 Pružné potrubí odvodu spalin \varnothing 100 (PP) pro \varnothing 60/100 (PP) a rovnoběžné skupiny šachet



- ▶ Příprava k montáži a instalaci (→ Strana 12)
- ▶ Montáž odvodu spalin v šachtě (→ Strana 14)
- ▶ Montáž vodorovné části u rovnoběžných skupin šachet (→ Strana 17)
- ▶ Odvod kondenzátu do svislého potrubí odvodu spalin (→ Strana 17)
- ▶ Uzavření šachty (→ Strana 18)

3.5 Pružné potrubí odvodu spalin \varnothing 100 (PP) pro \varnothing 80/125 (PP)



- ▶ Příprava k montáži a instalaci (→ Strana 12)
- ▶ Montáž odvodu spalin v šachtě (→ Strana 14)
- ▶ Montáž vodorovné části (→ Strana 16)
- ▶ Odvod kondenzátu do svislého potrubí odvodu spalin (→ Strana 17)
- ▶ Uzavření šachty (→ Strana 18)

4 Certifikované komponenty

V následujících tabulkách jsou uvedeny komponenty pro vícenásobné obsazení schválené v rámci certifikace.

4.1 Komponenty pružného potrubí na odvod spalin (PP) a rovnoběžných skupin šachet pro ø 60/100 (PP)

Komponenty pro vodorovnou část	Obj. č.
Prodloužení (PP), koncentrická, ø 60/100	-
0,5 m	303902
1,0 m	303903
2,0 m	303905
Kolena 45° (PP), koncentrická (2×), ø 60/100	303911
Koleno 87° (PP), koncentrické, ø 60/100	303910
Trubkové těmeny (5×), ø 100	303821
Čistící otvor (PP), ø 60/100, 0,25 m	303918
Dělicí kus (PP), ø 60/100	303915
Koleno 87° (PP) s čisticím otvorem, ø 60/100	303916
Připojovací sada systému přívodu vzduchu a odvodu spalin (PP), koncentrická, ø 60/100	0020014989 / 0020277302
Teleskopické prodloužení (PP), koncentrické, 0,5–0,8 m, ø 60/100	303906
Odsazovací díl (PP), koncentrický, ø 60/100	303919
Doplňkové komponenty pro pružné potrubí na odvod spalin	
Uzavírací kryt, ø 60/100	0020060592
Doplňkové komponenty pro rovnoběžné skupiny šachet	
Připojovací sada systému přívodu vzduchu a odvodu spalin pro rovnoběžné skupiny šachet, ø 60/100	0020016411
Distanční rámeček	0020042605

Komponenty pro svislou část	Obj. č.
Sada 1: základní prvky pro pružné potrubí odvodu spalin (PP), ø 100	303516
Sada 2: čisticí prvek (PP) (T-kus), pro pružné potrubí odvodu spalin, ø 100	303517
Sada 3: propojovací kus (PP), pro pružné potrubí odvodu spalin	303518
Sada 4: montážní pomůcka pro pružné potrubí odvodu spalin	303519
Sada 5: 15m pružné potrubí odvodu spalin (PP) a 7 rozpěrek	303520
Sada 6: 7m pružné potrubí odvodu spalin (PP) a 4 rozpěrky	0020004961
Sada 7: připojovací T-kus ø 100 pro přípojku odvodu spalin ø 60/100	0020016409
Sada 8: T-kus ø 100, pro přípojku kondenzátu, ø 18	0020042774
Sada 9: jímka kondenzátu pro dno komína	0020016412
Doplňkové komponenty pro rovnoběžné skupiny šachet	
Nástavec šachty přívodu vzduchu	0020016413

4.2 Prvky pružného potrubí odvodu spalin (PP) pro ø 80/125 (PP)

Komponenty pro vodorovnou část	Obj. č.
Připojovací kus potrubí přívodu vzduchu / odvodu spalin	0020147469
Prodloužení (PP), koncentrická, ø 80/125	-
0,5 m	303202
1,0 m	303203
2,0 m	303205
Kolena (PP), koncentrická (2×) 45°, ø 80/125	303211
Koleno (PP), koncentrické 87°, ø 80/125	303210
Trubkové těmeny (5×), ø 125	303616
Čistící otvor (PP), ø 80/125, 0,25 m	303218
Dělicí kus (PP), ø 80/125	303215
Koleno 87° (PP) s čisticím otvorem, ø 80/125	303217
Připojovací sada systému přívodu vzduchu a odvodu spalin (PP), koncentrická, ø 80/125	303240 / 0020232147
Doplňkové komponenty pro ø 80/125 (PP)	
Uzavírací kryt ø 80/125	0020060593

Komponenty Vaillant pro svislou část (PP)	Obj. č.
Sada 1: základní prvky pro pružné potrubí odvodu spalin (PP), ø 100	303516
Sada 2: čisticí prvek (PP) (T-kus) pro pružné potrubí odvodu spalin ø 100	303517
Sada 3: propojovací kus (PP), pro pružné potrubí odvodu spalin	303518
Sada 4: montážní pomůcka pro pružné potrubí odvodu spalin	303519
Sada 5: 15m pružné potrubí odvodu spalin (PP) a 7 rozpěrek	303520
Sada 6: 7m pružné potrubí odvodu spalin (PP) a 4 rozpěrky	0020004961
Sada 7: připojovací T-kus ø 100 pro přípojku odvodu spalin ø 80/125	0020016408
Sada 8: T-kus ø 100, pro přípojku kondenzátu ø 18	0020042774
Sada 9: jímka kondenzátu pro dno komína	0020016412

5 Rámcové podmínky systémů

5.1 Rámcové podmínky systémů

5.1.1 Připojení různých kotlů k vytápění

Kotle k vytápění typů ecoTEC pure/pro/plus s různým výkonem můžete připojit k systému přívodu vzduchu a odvodu spalin, je-li dimenzování provedeno podle kotle s největším výkonem.

5.1.2 Maximální délky potrubí na přívod vzduchu a odvod spalin vodorovná část

Maximální délky potrubí na přívod vzduchu a odvod vodorovně:

- 1,4 m plus 3 kolena nebo
- 3,0 m plus 2 kolena.

5.1.3 Rozdělení kotlů k vytápění

Skupina	Typy kotlů k vytápění
A	VU INT II 146/5-5 VU INT II 146/5-3 VU INT II 146/5-3 A
B	VU INT II 206/5-5 VUW INT II 246/5-5 VUI INT II 246/5-5 VUW INT II 236/5-3 VUW INT II 236/5-3 A VUW 236/7-2 (H-INT II) ecoTEC pure
C	VU INT II 256/5-5 VUW INT II 246/5-3 VUW INT II 246/5-3 A VUW INT II 286/5-3 VUW INT II 286/5-3 A VU 246/7-2 (H-INT II) ecoTEC pure VUW 286/7-2 (H-INT II) ecoTEC pure

5.1.4 Maximální délky potrubí odvodu spalin \varnothing 100 (PP) s \varnothing 60/100 (PP)

Počet kotlů k vytápění	Kotle k vytápění dané skupiny	Maximální délka potrubí \varnothing 100 mm v šachtě (v m)									
		Minimální rozměr šachty hranaté (v cm)									
		14 × 14	14 × 16	14 × 18	14 × 20	16 × 16	16 × 18	16 × 20	18 × 18	18 × 20	20 × 20
2	A	17,7	25,0	25,0	25,0	25,0	25,0	25,0	25,0	25,0	25,0
	B	17,6	25,0	25,0	25,0	25,0	25,0	25,0	25,0	25,0	25,0
	C	5,2	9,6	15,3	21,4	16,3	23,2	25,0	25,0	25,0	25,0
3	A	9,2	16,6	25,0	25,0	25,0	25,0	25,0	25,0	25,0	25,0
	B	9,4	16,6	25,0	25,0	25,0	25,0	25,0	25,0	25,0	25,0
	C	-	-	-	6,0	5,4	6,3	6,9	7,0	7,6	8,0
4	A	-	10,4	14,1	17,9	14,7	19,0	22,7	23,2	25,0	25,0
	B	-	10,6	14,3	17,9	14,9	19,0	22,3	22,7	25,0	25,0
	C	není možné									
5	A	-	-	-	11,0	10,3	11,4	12,5	12,7	13,6	14,3
	B	-	-	-	11,4	10,4	11,8	12,9	13,1	14,0	14,6
	C	není možné									
		Minimální rozměr šachty kruhové (v cm)									
		\varnothing 15	\varnothing 16	\varnothing 17	\varnothing 18	\varnothing 19	\varnothing 20	\varnothing 21	\varnothing 22	\varnothing 23	\varnothing 24
2	A	9,3	23,3	25,0	25,0	25,0	25,0	25,0	25,0	25,0	25,0
	B	9,5	22,8	25,0	25,0	25,0	25,0	25,0	25,0	25,0	25,0
	C	3,5	6,3	10,9	17,0	23,4	25,0	25,0	25,0	25,0	25,0
3	A	6,3	11,0	18,9	25,0	25,0	25,0	25,0	25,0	25,0	25,0
	B	6,4	11,2	18,9	25,0	25,0	25,0	25,0	25,0	25,0	25,0
	C	-	-	-	5,5	6,3	6,9	7,5	7,9	8,2	8,5
4	A	-	8,3	11,3	15,1	19,2	22,8	25,0	25,0	25,0	25,0
	B	-	8,4	11,5	15,3	19,1	22,4	25,0	25,0	25,0	25,0
	C	není možné									
5	A	-	-	-	-	11,4	12,6	13,4	14,1	14,6	15,0
	B	-	-	-	10,5	11,9	13,0	13,8	14,5	14,9	15,3
	C	není možné									

Chcete-li kotel k vytápění instalovat později, musíte uzavřít přípojku na systému přívodu vzduchu / odvodu spalin. Použijte k tomu uzavírací kryt (č. zboží 0020060592).

5.1.5 Maximální délky potrubí odvodu spalin \varnothing 100 (PP) s \varnothing 60/100 (PP), rovnoběžné skupiny šachet

Počet kotlů k vytápění	Kotle k vy- tápění dané skupiny	Maximální délka potrubí \varnothing 100 mm v šachtě (v m)
		Minimální rozměr šachty (v cm) – hranatá: 14 × 14 – kruhová: \varnothing 16 Minimální rozměr šachty pro vzduch přiváděný do místnosti (v cm) – 14 × 8
2	A	25,0
	B	25,0
	C	25,0
3	A	25,0
	B	25,0
	C	6,9
4	A	22,8
	B	22,4
	C	–
5	A	12,6
	B	13,0
	C	–

5.1.6 Maximální délky potrubí odvodu spalin \varnothing 100 (PP) s \varnothing 80/125 (PP)

Počet kotlů k vytápění	Kotle k vytápění dané skupiny	Maximální délka potrubí \varnothing 100 mm v šachtě (v m)									
		Minimální rozměr šachty hranaté (v cm)									
		14 × 14	14 × 16	14 × 18	14 × 20	16 × 16	16 × 18	16 × 20	18 × 18	18 × 20	20 × 20
2	A	23,1	25,0	25,0	25,0	25,0	25,0	25,0	25,0	25,0	25,0
	B	22,7	25,0	25,0	25,0	25,0	25,0	25,0	25,0	25,0	25,0
	C	10,2	20,9	25,0	25,0	25,0	25,0	25,0	25,0	25,0	25,0
3	A	11,5	21,9	25,0	25,0	25,0	25,0	25,0	25,0	25,0	25,0
	B	11,6	21,6	25,0	25,0	25,0	25,0	25,0	25,0	25,0	25,0
	C	6,2	9,4	13,5	17,5	14,1	18,6	22,3	22,8	25,0	25,0
4	A	8,8	13,3	19,0	24,9	19,9	25,0	25,0	25,0	25,0	25,0
	B	8,9	13,4	18,7	23,9	19,5	25,0	25,0	25,0	25,0	25,0
	C	-	-	-	8,7	7,9	9,0	9,9	10,0	10,7	11,2
5	A	-	10,5	12,9	15,4	13,3	16,1	18,4	18,7	20,6	22,1
	B	-	-	12,0	13,7	12,2	14,2	15,7	15,9	17,1	18,1
	C	není možné									
		Minimální rozměr šachty kruhové (v cm)									
		\varnothing 15	\varnothing 16	\varnothing 17	\varnothing 18	\varnothing 19	\varnothing 20	\varnothing 21	\varnothing 22	\varnothing 23	\varnothing 24
2	A	11,9	25,0	25,0	25,0	25,0	25,0	25,0	25,0	25,0	25,0
	B	12,0	25,0	25,0	25,0	25,0	25,0	25,0	25,0	25,0	25,0
	C	5,9	12,8	24,2	25,0	25,0	25,0	25,0	25,0	25,0	25,0
3	A	7,4	14,0	25,0	25,0	25,0	25,0	25,0	25,0	25,0	25,0
	B	7,5	14,1	24,7	25,0	25,0	25,0	25,0	25,0	25,0	25,0
	C	-	7,0	10,4	14,6	18,8	22,5	25,0	25,0	25,0	25,0
4	A	-	9,9	14,7	20,7	25,0	25,0	25,0	25,0	25,0	25,0
	B	-	10	14,7	20,2	25,0	25,0	25,0	25,0	25,0	25,0
	C	-	-	-	8,0	9,1	9,9	10,6	11,1	11,5	11,7
5	A	-	-	11,1	13,6	16,2	18,5	20,3	21,7	22,7	23,5
	B	-	-	10,7	12,5	14,3	15,8	17,0	17,9	18,5	19,0
	C	není možné									

Chcete-li kotel k vytápění instalovat později, musíte uzavřít přípojku na systému přívodu vzduchu / odvodu spalin. Použijte k tomu uzavírací kryt (č. zboží 0020060593).

5.2 Požadavky na vzduchovou šachtu a materiály

Šachty pro potrubí odvodu spalin musí mít dobu požární odolnosti minimálně 90 minut, v obytných budovách tříd 1 až 3 podle stavebního řádu vzorových staveb minimálně 30 minut.

- Podle stavebního řádu vzorových staveb (stav listopad 2002) jsou budovy tříd 1 až 3 budovami s výškou do sedmi metrů: Výška je rozměr horní strany podlahy nejvýše položeného podlaží nad průměrem povrchu terénu, ve kterém mohou být obytné místnosti.

Pro šachtu musí být vystaveno potvrzení o době požární odolnosti na základě obecného osvědčení stavebního dozoru a musíte mít k dispozici návod k instalaci (návod k montáži).

Potvrzení na základě obecného osvědčení stavebního dozoru nepotřebujete,

- má-li šachta používat obecně stavebně schválený systém odvodu spalin F030, resp. F090 nebo
- je-li šachta postavena z klasifikovaných součástí podle ČSN EN 13501-1+A1, jako např. ze součástí podle níže uvedené tabulky.

Pro druhy šachet uvedené v tabulce lze počítat s dobou požární odolnosti 90, resp. 30 minut za těchto podmínek:

- Šachty jsou průběžné a nejsou přerušené stropy nebo
- zděné šachty jsou usazeny na betonových stropěch a spáry odpovídají:
 - požadavkům na zdivo šachet
 - a betonové stropy mají minimálně dobu požární odolnosti šachet.

Stavební materiály a tvarovky	ČSN EN	Minimální tloušťka obezdívky pro dobu požární odolnosti v mm	
Hodnoty v závorkách platí pro stěny s oboustrannou omítkou skupiny malt podle ČSN EN 998-1 ED.2 nebo s omítkou z lehké malty podle ČSN EN 998-2 ED.2			
		90 minut	30 minut
Pálené cihly, plné cihly, vysoké děrované cihly B	771-1 ED.2	115 (100)	115 (70)
Pálené cihly, plné cihly, vysoké děrované cihly B, vysoce pevné cihly, kabřince	771-1 ED.2	115 (100)	115 (70)
Vápenopískové cihly, plné cihly, děrované cihly, tvárnice, duté tvárnice	771-2 ED.2	115 (100)	70 (50)
Vápenopískové cihly, plné cihly, děrované cihly, tvárnice, duté tvárnice, lícovací cihly, obkládací cihly	771-3 ED.2	115 (100)	70 (50)
Struskovápenné cihly, plné cihly, děrované cihly, duté tvárnice	771-1 ED.2	115	115
Porobetonové tvárnice	771-4 ED.2	100 (75)	75 (50)
Porobetonové tvárnice, při použití malty pro tenké lože	ČSN EN 771-4 ED.2	75 (75)	50 (50)

Stavební materiály a tvarovky	ČSN EN	Minimální tloušťka obezdívky pro dobu požární odolnosti v mm	
Plnostěnné tvarovky z lehkého betonu pro vnější obložení (surová hustota < 1,6 kg/m ³)	ČSN EN 12446 ED.2	50	50
Tvarovky z lehkého betonu, jednovrstvé komíny	ČSN EN 1858+A1	100	100
Duté tvárnice z lehkého betonu	ČSN EN 771-3 ED.2	95 (70)	50 (50)
Plné tvárnice a plné cihly z lehkého betonu	ČSN EN 771-3 ED.2	95 (70)	50 (50)

5.3 Ochrana proti vlhkosti a srážkové vodě



Pozor!

Riziko věcných škod způsobených vlhkostí!

Vlhkost v prostoru šachty může vést k poškození budovy.

- Pro zabránění škodám dodržujte pokyny v této kapitole.

Ústí-li vzduchové šachty do venkovního prostoru, musí být jejich povrchy chráněny proti vnikání srážkové vody, např.

- venkovní omítkou odolnou proti povětrnostním vlivům podle ČSN EN 998-1 ED.2 nebo
- opláštěním z materiálu odolného proti povětrnostním vlivům a mrazu.

Vzduchovou šachtu svislé části s tepelným odporem < 0,12 m² K/W musíte izolovat minerální tepelnou izolací tloušťky 30 mm:

- Tepelná vodivost minerální tepelné izolace:
 $\lambda = 0,04 \text{ W/mK}$

V následující tabulce jsou uvedeny tepelné vodivosti a tepelné odpory pro některé šachtové materiály.

Šachtové materiály	Hustota kg/m ³	λ W/(mK)	Tepelný odpor m ² K/W *
Zdivo	1 800	0,81	0,09
Vysoce pevné cihly a vysoce pevné kabřince podle ČSN EN 771-1 ED.2	2 000	0,96	0,08
	2 200	1,2	0,06
Plné cihly, vysoké děrované cihly podle ČSN EN 771-1 ED.2	1 200	0,5	0,15
	1 400	0,58	0,13
	1 600	0,68	0,11
	1 800	0,81	0,09
Vápenopískové cihly podle ČSN EN 771-2 ED.2	1 000	0,5	0,15
	1 200	0,56	0,13
	1 400	0,7	0,10

* Platí pro čtvercovou šachtu s délkou strany 12 cm a tloušťkou stěny 12 cm

Šachtové materiály	Hus- tota kg/m ³	λ W/(mK)	Tepelný odpor m ² K/W *
Vápenopískové cihly podle ČSN EN 771-2 ED.2	1 600	0,79	0,09
	1 800	0,99	0,07
Plné cihly z lehkého betonu podle ČSN EN 771-3 ED.2	800	0,4	0,18
	1 000	0,46	0,16
	1 200	0,54	0,13
	1 400	0,63	0,12
	1 600	0,74	0,10
Duté tvárnice z leh- kého betonu podle ČSN EN 771-3 ED.2	1 000	0,49	0,15
	1 200	0,6	0,12
	1 400	0,73	0,10
Normální beton podle ČSN EN 934-2	2 400	2,1	0,03
* Platí pro čtvercovou šachtu s délkou strany 12 cm a tloušťkou stěny 12 cm			

U systému přívodu vzduchu / odvodu spalin s uspořádáním nad sebou v nevytápěné zóně (prostor nad střechou a pod ní) musíte povrchy šachty, která se používá pro přívod spalovacího vzduchu, orientované do místnosti chránit proti kondenzující vlhkosti.

K tomuto účelu musíte instalovat tepelnou izolaci tloušťky minimálně 3 cm.

– Tepelná vodivost tepelné izolace: $\lambda = 0,04 \text{ W/mK}$

V prostoru pod střechou je třeba použít dodatečnou vnější parozábranu (fólie s hliníkovým povlakem).

Kotle k vytápění a příslušné instalace nesmíte montovat přímo na vzduchové šachtě.

Svislá vzdálenost mezi dvěma přípojkami odvodu spalin musí být minimálně 2,0 m.

Sběrač umístěný ve spodní části potrubí odvodu spalin pro srážkovou vodu a kondenzát musíte připojit ke kanalizaci pomocí sifonu.

– Výška vodního uzávěru v sifonu: minimálně 150 mm

S ohledem na neutralizaci kondenzátu dodržujte vnitrostátní a příp. regionální předpisy.

Brání-li montáž sifonu s výškou vodního uzávěru minimálně 100 mm výstupu spalin, můžete odvádět kondenzát do potrubí odvodu spalin přes připojovací prvky potrubí kondenzátu (tlakotěsná přípojka nepropouštějící kondenzát se systémem lisovacích tvarovek odolných proti kondenzátu) v jednotlivých podlažích.

Sifon může být součástí topeniště. Vzdálenost mezi hrdlem prvku potrubí kondenzátu mimo vzduchovou šachtu a hořlavými materiály musí být minimálně 50 mm.

5.4 Výška ústí nad střechou

Ústí systémů odvodu spalin musí:

- přesahovat hřeben minimálně o 40 cm,
- být od střešní plochy vzdáleno minimálně jeden metr; přitom stačí vzdálenost od střešní plochy 40 cm, není-li celkový jmenovitý tepelný výkon plynových spotřebičů větší než 50 kW,
- přesahovat střešní nástavby, části budovy a otvory do místností, a to i sousedních budov, minimálně o 1 m, je-li jejich vzdálenost od systému odvodu spalin menší než 1,5 m,
- přesahovat nechráněné součásti z hořlavých materiálů, s výjimkou zastřešení, minimálně o jeden metr nebo být od nich vzdáleno minimálně 1,5 m.

Ústí potrubí odvodu spalin mají přesahovat střešní nástavby minimálně o jeden metr i v případě, že je jejich vzdálenost od systému odvodu spalin menší než 1,5násobek výšky nad střechou.

5.5 Uspořádání čistících otvorů

- ▶ Čistící otvory umístěte tak, aby bylo možné potrubí odvodu spalin snadno a bezpečně kontrolovat a příp. čistit.

6 Montáž

6.1 Příprava k montáži a instalaci

Příprava montáže

1. Zkontrolujte, zda šachta vyhovuje požadavkům stavebních předpisů země.
2. Zkontrolujte, zda má šachta minimálně potřebné rozměry průřezu a maximální přípustnou výšku.



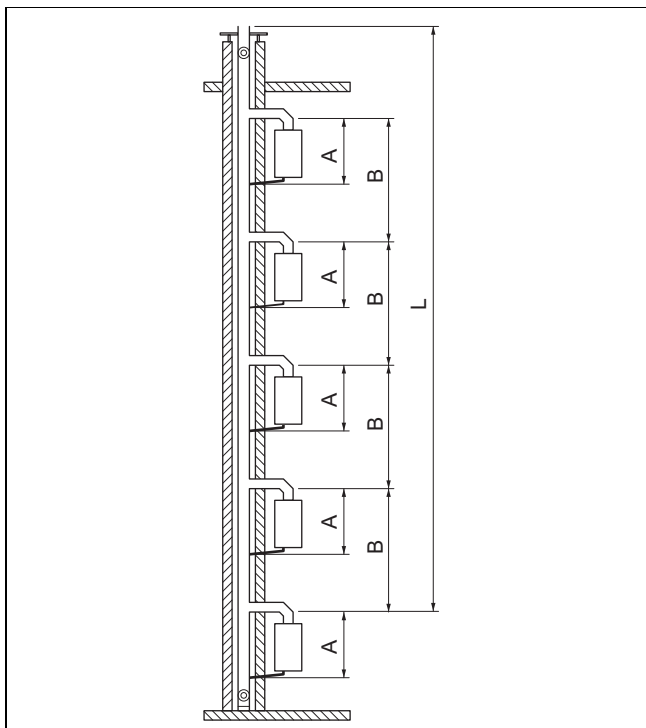
Pokyn

Namontujte do šachty odvětrávací otvor.

3. Zkontrolujte, zda je hlava šachty v dobrém stavu, nebo je nutná její oprava.

Příprava šachty pro montáž

4. Před montáží důkladně vyčistěte používané šachty.



A minimálně 1 100 mm L maximální délka, viz kapitulu „Rámcové podmínky systémů“
 B minimálně 2 000 mm

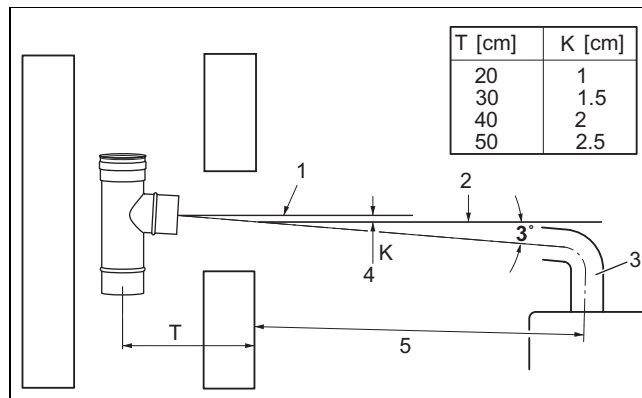
5. Vyznačte v šachtě polohy vodorovných potrubí přívodu vzduchu / odvodu spalin a případně potrubí kondenzátu v závislosti na poloze kotle u stěny šachty.
 - Připojovací rozměry jsou uvedeny v návodu k instalaci kotle k vytápění
6. Vytvořte nebo rozšiřte průduchy s výškou cca 300 mm, u úzkých šachet (např. 14 cm × 14 cm) cca 400 mm.
7. Pracujte shora (počínaje průduchem pro horní čisticí otvor) dolů.
8. Zkontrolujte, zda je průduch dostatečně velký pro zazdění horních čisticích dvířek.
9. Aby ze šachty neunikal prach a nečistoty, uzavřete při sekání stávající otvory papírem nebo fólií.
10. Nakonec otevřete šachtu u dna pro jímku kondenzátu a čisticí otvor a odstraňte zbytky stavební suti.
11. Zkontrolujte, zda je průduch dostatečně velký pro zazdění dolních čisticích dvířek.

Označení pozice pro přípojku přívodu vzduchu / odvodu spalin a přípojku kondenzátu



Pokyn

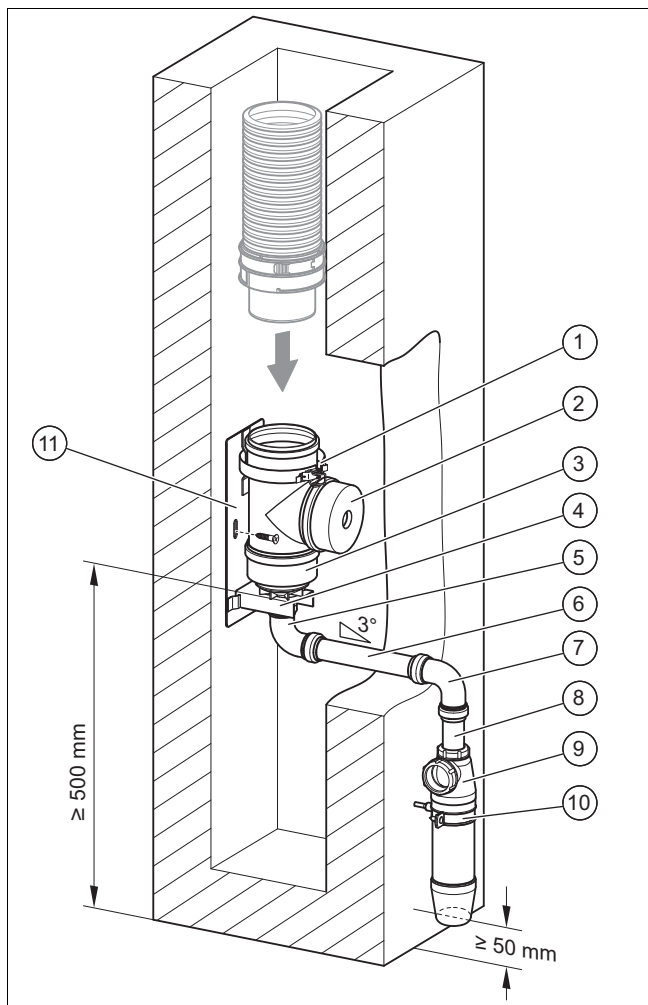
S ohledem na spád od potrubí přívodu vzduchu / odvodu spalin a potrubí k odvodu kondenzátu je třeba zejména u velkých průřezů šachty označení pozice pro přípojku přívodu vzduchu / odvodu spalin a přípojku kondenzátu.



- | | | | |
|---|---------------------------|---|---------------------|
| 1 | Označená pozice | 4 | Výšková korekce K |
| 2 | První značka | 5 | Stoupání 5 cm / 1 m |
| 3 | Přípojka kotle k vytápění | | |
12. Označení pozice pro přípojku odvodu spalin na vnější stěně šachty v závislosti na T směrem nahoru.
 13. Označení pozice pro potrubí k odvodu kondenzátu o stejnou vzdálenost směrem dolů.
 14. Před začátkem prací zkontrolujte, zda jsou ve všech drážkách těsnění, zda jsou nepoškozená a správně dosedají.
 - Těsnění pro připojovací kusy pružných potrubí odvodu spalin budou později nasazena na pružná potrubí odvodu spalin.

6.2 Montáž odvodu spalin v šachtě

Montáž prvků na dně šachty



1. Upevněte konzolu (11).
 - Dodržujte rozměry pro volný prostor k čištění nádoby sifonu a potřebnou odtokovou výšku, je-li třeba použít neutralizační box.
2. Jímku kondenzátu (3) nasadte na dolní část konzoly, aby odtokové hrdlo (4) procházelo opěrným plechem.
3. Čisticí prvek (2) nasadte do jímky kondenzátu.
4. Spojte upínací pásku (1).
- Otvor trubky v šachtě vždy zakryjte fólií, aby do potrubí nepadaly nečistoty a nepoškodila se těsnění.
5. Namontujte koleno odtoku kondenzátu (5).
6. Potrubí k odvodu kondenzátu (6) zkratěte podle výšky šachty.
7. Potrubí k odvodu kondenzátu spojte s kolenem odtoku kondenzátu.
8. Namontujte druhé koleno odtoku kondenzátu (7).
9. Sifon na kondenzát (9) upevněte upevňovací sponou (10) na stěnu.
10. Koleno odtoku kondenzátu (7) se sifonem na kondenzát spojte s vhodně zkráceným potrubím k odvodu kondenzátu (8).



Nebezpečí!

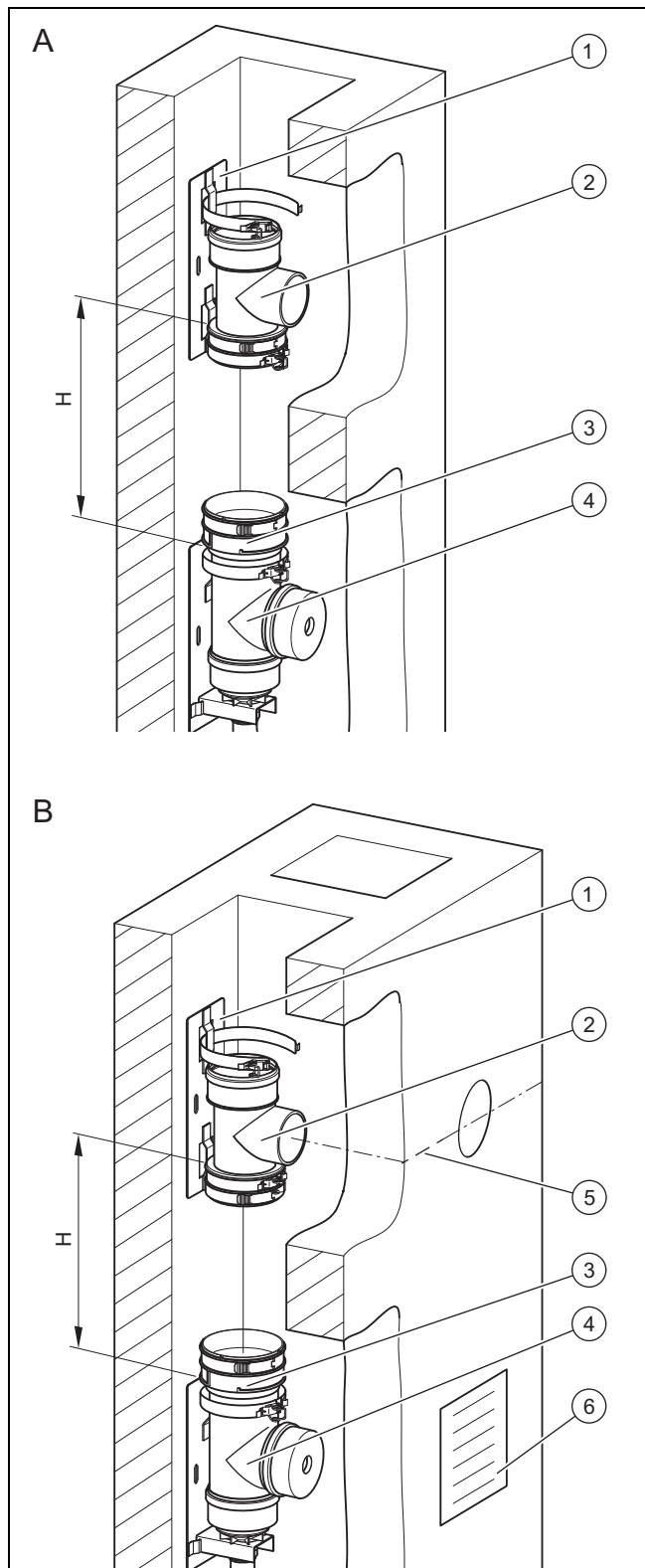
Nebezpečí ohrožení života při úniku spalin!

Je-li potrubí k odvodu kondenzátu těsně spojeno s kanalizačním systémem budovy, může dojít k odsátí sifonu na kondenzát. Prázdným nebo nedostatečně naplněným sifonem kondenzátu mohou spaliny unikat do místnosti.

- Na místě instalace používejte odvětrávaný sifon kanalizace.

11. Sifon na kondenzát (9) spojte s běžným korozivzdorným kanalizačním potrubím (ø 40 mm) a vedte je do kanalizačního systému budovy, do kterého je kondenzát odváděn.

Montáž odvodu spalin v šachtě

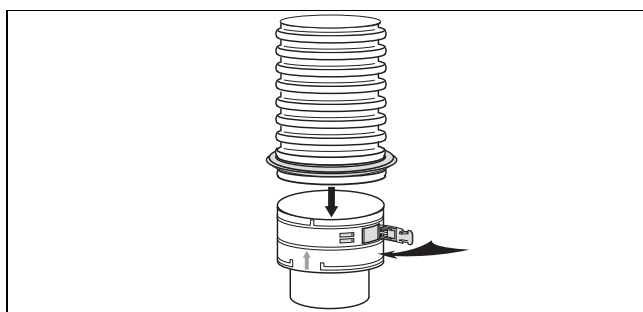


A	Samostatná šachta	3	Zásuvný prvek
B	Rovnoběžné skupiny šachet	4	Připojovací prvek
1	Konzola	5	Upravená značka
2	Připojovací T-kus	6	Odvětrávací otvor

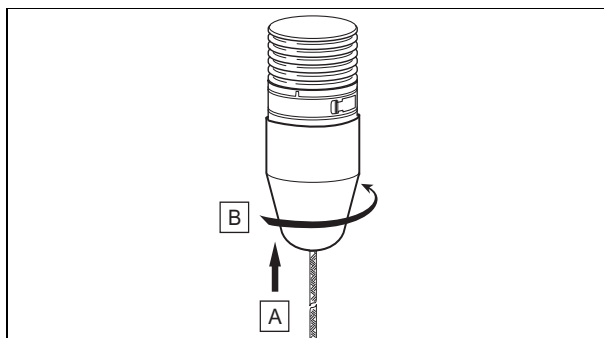
12. Konzolu (1) pro připojovací T-kus nejspodnějšího kotle namontujte naprosto svisle.

- Střed odbočky musí ležet na označené pozici.
- Nerovnosti příp. vyrovnejte.

13. Abyste mohli určit potřebnou délku části potrubí odvodu spalin, namontujte provizorně:
 - připojovací T-kus (2) na konzolu,
 - zásuvný prvek (3) pružného potrubí odvodu spalin do hrdla dolního připojovacího prvku (4).
14. Určete rozměr H mezi vnitřními dorazy spojovacích hrdel pro pružné potrubí odvodu spalin připojovacího T-kusu (2) a zásuvného prvku (3).
15. Příslušnou část potrubí odvodu spalin uřízněte pilou v drážce a odstraňte otřepy.
16. Namontujte těsnění vždy do první nepoškozené drážky odvodu spalin.
17. Připojovací T-kus a zásuvný prvek opět ze šachty demontujte.
18. Aby během následující montáže další části potrubí odvodu spalin nevnikal dovnitř prach nebo nečistoty, zakryjte otvor potrubí v šachtě fólií.



19. Konec potrubí odvodu spalin zasuňte až nadoraz do zásuvného prvku a upevněte jej svorkami.
20. Druhý konec potrubí odvodu spalin zasuňte až nadoraz do T-kusu a rovněž jej upevněte svorkami.



21. Upevněte montážní pomůcku na zásuvný prvek.



Nebezpečí!

Nebezpečí otravy unikajícími spalinami!

Ostré hrany v šachtě mohou poškodit potrubí odvodu spalin.

- Odvod spalin protahujte šachtou ve dvou osobách.
- V žádném případě se nepokoušejte protahovat pružný odvod spalin šachtou bez montážní pomůcky.

22. Část potrubí odvodu spalin prostrčte otvorem šachty pro nejspodnější kotel do šachty, lano montážní pomůcky napřed.

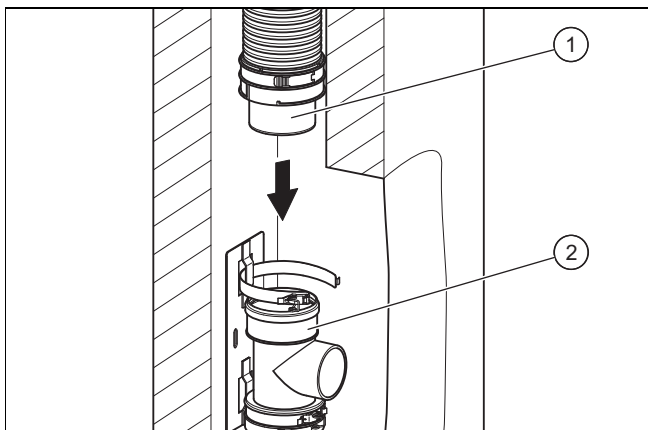
23. Jedna osoba musí u otvoru šachty zajišťovat, aby byl odvod spalin veden stále středem, aby se zamezilo mechanickému poškození.
24. Druhá osoba převezme lano montážní pomůcky ze spodního otvoru šachty a protáhne odvod spalin pomocí montážní pomůcky šachtou.



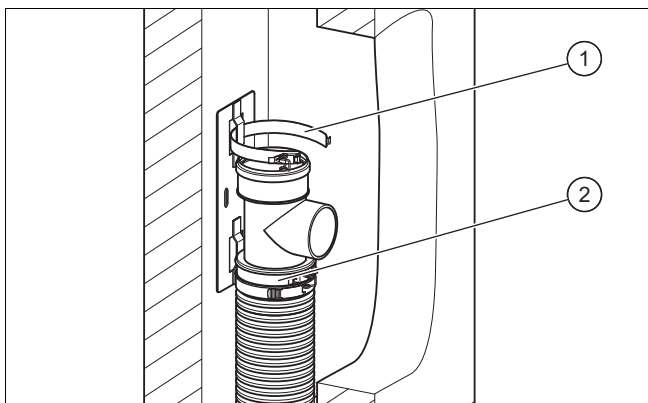
Pokyn

U částí potrubí odvodu spalin s délkou < 10 m nepoužívejte žádné rozpěrky.

25. Když je pružná část potrubí odvodu spalin zcela protažena šachtou, demontujte montážní pomůcku.



26. Před nasazením odstraňte ochrannou fólii, kterou jste předtím umístili na konec potrubí odvodu spalin.
27. Zkontrolujte znovu správnou polohu těsnění.
28. Zásuvný prvek (1) nasadte na dolním konci části potrubí odvodu spalin do hrdla T-kusu (2).



29. Připojovací T-kus na horním konci části potrubí odvodu spalin nejprve upevněte dolní upínací páskou (1).
 - Horní upínací páska (2) upevňuje v dalším montážním kroku zásuvný konec výše položené části potrubí odvodu spalin.
30. Stejně postupujte v jednotlivých krocích dále.
31. Horní část potrubí odvodu spalin vysuňte do volného prostoru s bezpečnostním přídávkem:
 - Bezpečnostní přídavek: u rovné šachty: nejméně 20 cm
 - Bezpečnostní přídavek: u přesazené šachty: nejméně 40 cm
32. Horní část potrubí odvodu spalin zkratěte teprve tehdy, až ho budete upevňovat na ústí šachty.



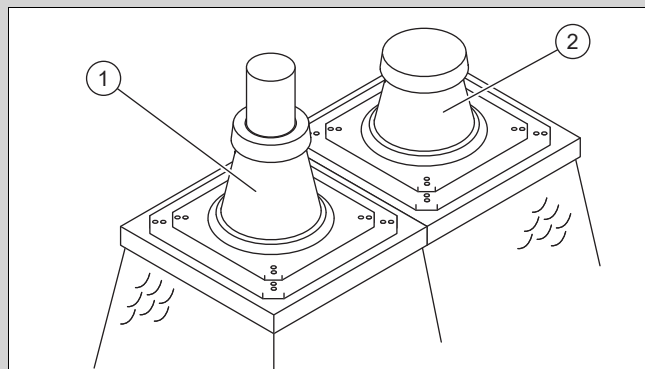
Pokyn

V případě potřeby namontujte nejprve spojovací a čisticí prvky podle návodu k montáži potrubí na přívod vzduchu a odvod spalin kotle k vytápění.

U částí potrubí odvodu spalin s délkou ≥ 10 m použijte rozpěrky s rozestupy ≤ 5 m (jsou součástí dodávky pružného potrubí odvodu spalin).

33. Namontujte nástavec šachty podle návodu k montáži potrubí na přívod vzduchu a odvod spalin kotle k vytápění.

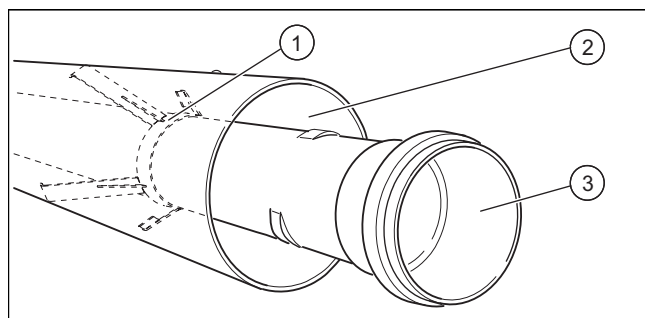
Podmínka: Rovnoběžné skupiny šachet



- ▶ Nástavec šachty (2) namontujte na šachtu přívodu vzduchu stejným způsobem jako nástavec šachty (1) na šachtě odvodu spalin.
 - Aby byly všechny části potrubí pro odvod spalin obklopeny dostatečným podtlakem a příp. unikající spalinou byly opět odsávány, použijte pro šachtu přívodu vzduchu bezpodmínečně nástavec šachty č. zboží 0020016413.

6.3 Montáž vodorovné části

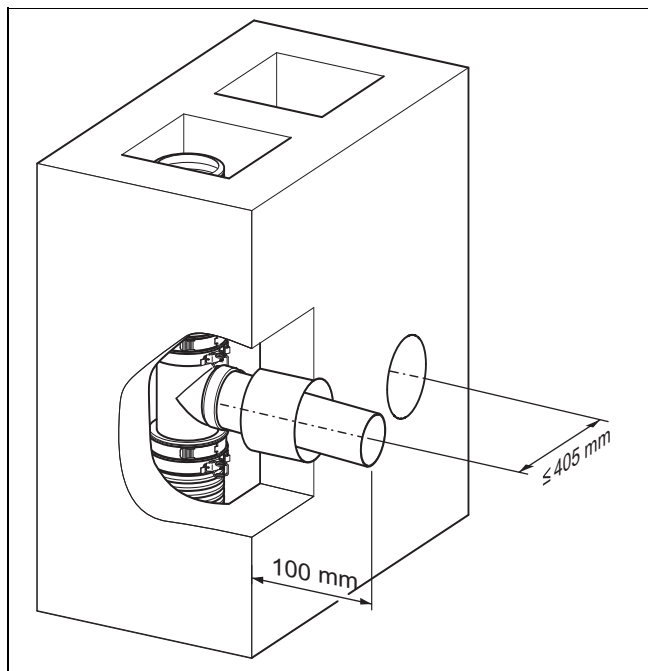
1. Na svislé části systému přívodu vzduchu a odvodu spalin vytvořte šachtovou/stěnovou přípojku s rozměry podle návodu k montáži potrubí na přívod vzduchu a odvod spalin kotlů k vytápění.
 - Rozměry umožňují boční instalaci kotle nebo instalaci přímo na předezdívce.



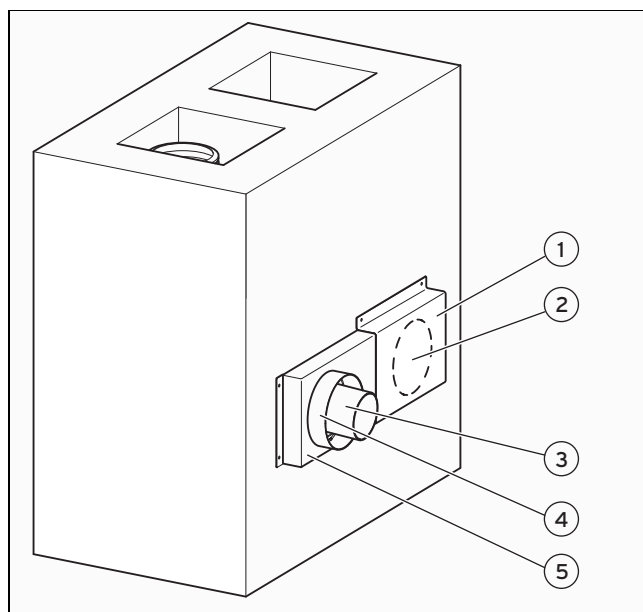
2. Trubky přívodu vzduchu / odvodu spalin zkratěte na příslušnou délku.
3. Namontujte vzduchovou trubku (2), rozpěrku (1) a trubku odvodu spalin (3).

- Trubka odvodu spalin musí být umístěna ve středu vzduchové trubky.
4. Zavřete šachtu.
 - Vzduchová trubka nesmí do šachty vyčnívat. Vzduchovou trubku případně zkraťte, aby lícovala s vnitřní stěnou šachty.
 5. Kotel k vytápění připojte k systému přívodu vzduchu a odvodu spalin podle popisu v návodu k montáži potrubí na přívod vzduchu a odvod spalin kotle k vytápění.

6.4 Montáž vodorovné části u rovnoběžných skupin šachet



1. Na svislé části systému přívodu vzduchu a odvodu spalin vytvořte šachtovou/stěnovou přípojku s rozměry podle návodu k montáži potrubí na přívod vzduchu a odvod spalin kotlů k vytápění.
 - Rozměry umožňují boční instalaci kotle nebo instalaci přímo na přezdvívce
 - Vzduchová trubka musí mít délku tloušťky stěny šachty. Nesmí přesahovat uvnitř ani venku, aby nebyl omezen přívod vzduchu.
2. Namontujte vzduchovou trubku, rozpěrku a trubku odvodu spalin, viz „Montáž vodorovné části“ (→ Strana 16).
3. Uzavřete šachtu a nechte maltu vytvrdnout.



4. Úzkou část (5) přípojovací sady pro rovnoběžné skupiny šachet připevněte na skupinu šachet tak, aby límec pro sponu vzduchového potrubí (4) koncentricky vystupoval nad trubkou odvodu spalin (3).
5. Namontujte širší část (1) přípojovací sady na skupinu šachet tak, aby byl vzduchový otvor (2) zcela zakrytý.
6. Kotel k vytápění připojte k systému přívodu vzduchu a odvodu spalin podle popisu v návodu k montáži potrubí na přívod vzduchu a odvod spalin kotle k vytápění.
 - Abyste pro montáž kolena přívodu vzduchu / odvodu spalin zajistili dostatečnou vzdálenost přípojky odvodů spalin od stěny, použijte distanční rámeček č. zboží 0020042605.

6.5 Odvod kondenzátu do svislého potrubí odvodu spalin

V případě potřeby můžete kondenzát ze systému ecoTEC odvádět do svislého potrubí odvodu spalin.



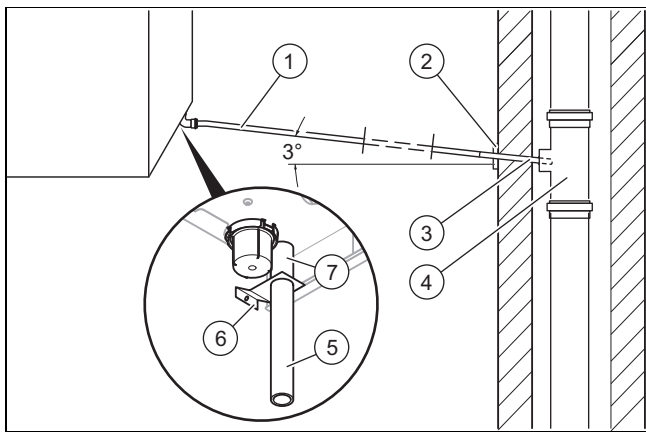
Nebezpečí!

Nebezpečí ohrožení života unikajícími spalinami!

Systémy lisovacích tvarovek z ušlechtilé oceli nelze bezpečně a těsně připojit k ecoCOMPACT/auroCOMPACT/ecoTEC pure.

- Kondenzát z ecoTEC pure odvádějte pomocí odpadního systému budovy.

6.5.1 Montáž potrubí kondenzátu ve svislém potrubí odvodu spalin



- | | | | |
|---|--|---|---|
| 1 | Připojovací trubka
Ø 18 mm s kolenem
87° | 4 | T-kus potrubí konden-
zátu |
| 2 | Růžice | 5 | Připojovací kus potrubí
kondenzátu z ušlechtilé
oceli |
| 3 | Připojovací trubka
18 mm | 6 | Upevňovací úhelník |
| | | 7 | Odtok kondenzátu |



Nebezpečí!

Nebezpečí otravy unikajícími spalinami

Potrubí odvodu kondenzátu pracuje v pře-
tlaku.

- Kotel k vytápění a svislé potrubí odvodu spalin spojte pouze pomocí běžného systému lisovacích tvarovek z ušlechtilé oceli DN 15 (18 × 1,0 mm). Jiné materiály nejsou testovány a při poškození mohou vést k úniku spalin.

- Připojovací trubku (3) pro potrubí kondenzátu prostrčte těsněním do T-kusu potrubí kondenzátu (4) tak, aby lícovala s vnitřní stěnou potrubí odvodu spalin.
 - Připojovací trubka nesmí do potrubí odvodu spalin zasahovat příliš daleko, aby mohl kominík čistit potrubí odvodu spalin.
- Při opětovém uzavření šachty dbejte na to, aby se nezměnila poloha připojovací trubky.

6.5.2 Připojení potrubí k odvodu kondenzátu ke kotli k vytápění

- Připojovací kus potrubí kondenzátu z ušlechtilé oceli (5) nasadte pevně na odvod kondenzátu (7).



Nebezpečí!

Nebezpečí ohrožení života při úniku spalin!

Je-li přípojka kondenzátu rozpojená, unikají spaliny.

- Připojovací kus z ušlechtilé oceli zajistěte upevňovacím úhelníkem (6).

- Upevňovací úhelník (6) nasadte na připojovací kus z ušlechtilé oceli a připevněte jej ke stěně pomocí příloženého upevňovacího materiálu.

- Připojovací trubku (1) spojte s připojovacím kusem pomocí vhodné lisovací tvarovky 90°.
- Namontujte potrubí k odvodu kondenzátu s lisovacími tvarovkami odolnými proti kondenzátu a potrubími z ušlechtilé oceli.
 - Spád potrubí k odvodu kondenzátu k šachtě: 3°

6.5.3 Doporučené systémy lisovacích tvarovek

Doporučujeme systémy lisovacích tvarovek z ušlechtilé oceli těchto výrobců

Sanpress Inox společnosti Viega

Viega GmbH & Co. KG

Postfach 430/440

57428 Attendorn

Německo

6.6 Uzavření šachty

- Šachtu řádně stavebně zavřete na všech podlažích.
- Zazděte do šachty čistící dvířka.
 - Spadne-li do šachty malta, odstraňte ji.

7 Montáž uzavíracího krytu na přetlakovém systému přívodu vzduchu a odvodu spalin



Nebezpečí!

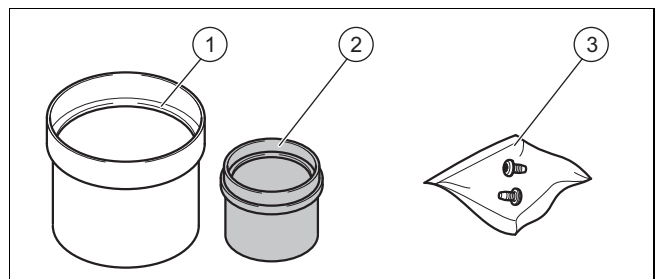
Nebezpečí otravy unikajícími spalinami

Potrubí odvodu spalin pracuje trvale v pře-
tlaku. Není-li přípojka obsazena kotlem k vy-
tápění, spaliny neomezeně unikají.

- V těchto případech uzavřete přípojku sys-
tému přívodu vzduchu / odvodu spalin
uzavíracím krytem.

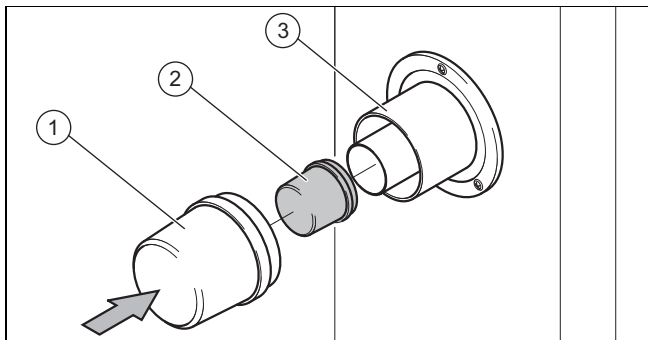
- Má-li být u přetlakového systému přívodu vzduchu a od-
vodu spalin instalován kotel později, uzavřete přípojku na
systému přívodu vzduchu a odvodu spalin.
 - Pro potrubí přívodu vzduchu / odvodu spalin ø 60/100
a ø 80/125 jsou k dispozici sady pro uzavření.

7.1 Rozsah dodávky č. zboží 0020060592 (ø 60/100) a 0020060593 (ø 80/125)



- | | | | |
|---|--|---|--|
| 1 | Kryt přívodu vzduchu
ø 100 mm (ø 60/100)
nebo ø 125 mm
(ø 80/125) | 2 | Kryt odvodu spalin
ø 60 mm (ø 60/100)
nebo ø 80 mm
(ø 80/125) |
| | | 3 | 2 upevňovací šrouby |

7.2 Montáž krytu přívodu vzduchu a odvodu spalin



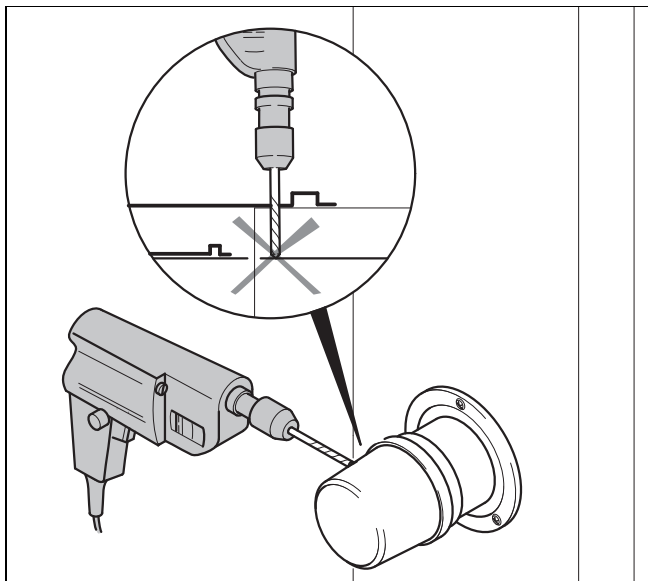
Nebezpečí!

Nebezpečí otravy unikajícími spalinami!

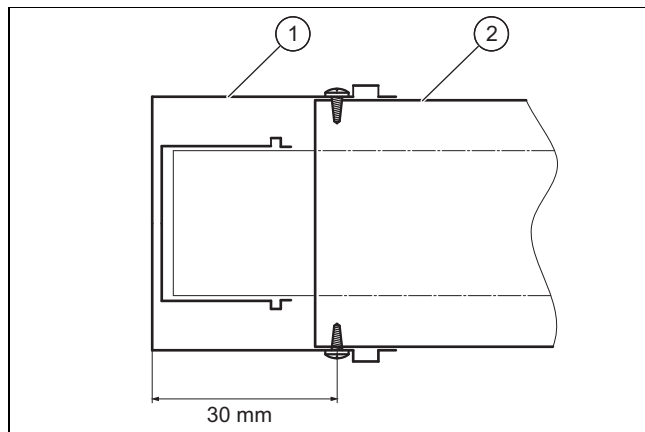
Potrubí odvodu spalin pracuje trvale v pře-tlaku. Při vytažení přípojovací trubky spaliny neomezeně unikají.

- Před montáží uzavíracího krytu (1 a 2) se přesvědčte, že je namontovaná vzduchová trubka (3) upevněná ke konstrukci budovy.

1. Kryt odvodu spalin (2) a kryt přívodu vzduchu (1) nasadíte až nadoraz na koncentrickou přípojku přívodu vzduchu / odvodu spalin.



2. Na dvou protilehlých stranách vyvrtěte dva otvory \varnothing 3 mm ve vzdálenosti 30 mm od přední hrany krytu přívodu vzduchu v krytu přívodu vzduchu a ve vzduchové trubce.



Nebezpečí!

Nebezpečí otravy unikajícími spalinami!

Není-li jištění správně namontováno nebo se uvolní, mohou unikat spaliny.

- Dbejte na to, aby otvory probíhaly vzduchovým krytem (1) a vzduchovou trubkou (2).

3. Kryt přívodu vzduchu zajistíte zašroubováním obou šroubů do plechu.
4. Zkontrolujte těsnost uzavření.

Dodavatel**Vaillant Group Czech s. r. o.**

Plzeňská 188 ■ CZ-252 19 Chrást'any

Telefon +420 281 028 011 ■ Telefax +420 257 950 917

vaillant@vaillant.cz ■ www.vaillant.cz



8000016691_00

Vydavatel/Výrobce**Vaillant GmbH**

Berghauser Str. 40 ■ D-42859 Remscheid

Tel. +49 2191 18 0 ■ Fax +49 2191 18 2810

info@vaillant.de ■ www.vaillant.de

© Tyto návody nebo jejich části jsou chráněny autorským právem a smějí být rozmnožovány nebo rozšiřovány pouze s písemným souhlasem výrobce.

Technické změny vyhrazeny.