

Pro instalátéra

Návod k instalaci a údržbě



auroMATIC 570

VRS 570

CZ

Vydavatel/Výrobce

Vaillant GmbH

Berghauser Str. 40 ■ D-42859 Remscheid
Tel. +49 21 91 18-0 ■ Fax +49 21 91 18-2810
info@vaillant.de ■ www.vaillant.de



Obsah

Obsah

1	Bezpečnost	3	7	Uvedení do provozu	12
1.1	Výstražná upozornění související s manipulací	3	7.1	Zapnutí výrobku	12
1.2	Nebezpečí při nedostatečné kvalifikaci	3	7.2	Postup průvodcem uvedením do provozu	12
1.3	Použití v souladu s určením	3	8	Obslužné a zobrazovací funkce	13
1.4	Všeobecné bezpečnostní pokyny	4	8.1	Vyhodnocení	13
1.5	Předpisy (směrnice, zákony, vyhlášky a normy)	5	8.2	Nastavení	14
2	Pokyny k dokumentaci	6	8.3	Základní funkce	14
2.1	Dodržování platné dokumentace	6	8.4	Funkce účinnosti	16
2.2	Uložení dokumentace	6	8.5	Ochranné funkce	16
2.3	Platnost návodu	6	8.6	Kontrolní funkce	17
3	Popis výrobku	6	8.7	Přihlášení	18
3.1	Montáž výrobku	6	8.8	Speciální nastavení	18
3.2	Údaje na typovém štítku	6	9	Odstranění poruch	18
3.3	Sériové číslo	6	9.1	Zobrazení poruchových kódů	18
3.4	Označení CE	6	9.2	Zobrazení paměti poruch	18
4	Montáž	6	9.3	Odstranění poruch	19
4.1	Vybalení výrobku	6	9.4	Nákup náhradních dílů	19
4.2	Kontrola rozsahu dodávky	6	9.5	Výměna pojistky kotle	19
4.3	Rozměry	7	10	Definitivní odstavení z provozu	20
4.4	Demontáž / montáž krytu výrobku	7		Příloha	21
4.5	Montáž výrobku	8	A	Hlavní nastavení úrovně pro instalatéry	21
5	Elektrická instalace	8	B	Chybové kódy – přehled	23
5.1	Přehled přípojek	8	C	Technické údaje	25
5.2	Provedení zapojení	9		Rejstřík	26
5.3	Připojení k síti	9			
5.4	Výběr schématu systému	9			
5.5	Připojení přídatných komponent	10			
6	Ovládání	11			
6.1	Ovládání	11			
6.2	Vyvolání úrovně pro instalatéry	11			
6.3	Zobrazené symboly	12			

1 Bezpečnost

1.1 Výstražná upozornění související s manipulací

Klasifikace výstražných upozornění souvisejících s manipulací

Výstražná upozornění související s manipulací jsou pomocí výstražných značek a signálních slov odstupňována podle závažnosti možného nebezpečí:

Výstražné značky a signální slova



Nebezpečí!

Bezprostřední ohrožení života nebo nebezpečí závažného zranění osob



Nebezpečí!

Nebezpečí úrazu elektrickým proudem



Varování!

Nebezpečí lehkých zranění osob



Pozor!

Riziko věcných nebo ekologických škod

1.2 Nebezpečí při nedostatečné kvalifikaci

Následující práce směřjí provádět pouze instalatéři, kteří mají dostatečnou kvalifikaci:

- Montáž
- Demontáž

- Instalace
- Uvedení do provozu
- Údržba
- Oprava
- Odstavení z provozu

1.3 Použití v souladu s určením

Při neodborném používání nebo použití v rozporu s určením může dojít k poškození výrobku a k jiným věcným škodám.

Výrobek reguluje termický solární systém k ohřevu teplé vody.

Použití v souladu s určením zahrnuje:

- dodržování přiložených návodů k obsluze, instalaci a údržbě výrobku a všech dalších součástí systému
- instalaci a montáž v souladu se schválením výrobků a systému
- dodržování všech podmínek prohlídek a údržby uvedených v návodech.

Použití v souladu s určením zahrnuje kromě toho instalaci podle třídy IP.

Jiné použití, než je popsáno v tomto návodu, nebo použití, které přesahuje zde popsany účel, je považováno za použití v rozporu s určením. Každé přímé komerční nebo průmys-

1 Bezpečnost

lové použití je také v rozporu s určením.

Pozor!

Jakékoliv zneužití či nedovolené použití je zakázáno.

1.4 Všeobecné bezpečnostní pokyny

1.4.1 Nebezpečí úrazu elektrickým proudem

Při dotyku součástí pod napětím hrozí nebezpečí úrazu elektrickým proudem.

Než začnete pracovat na výrobku:

- ▶ Vypněte výrobek odpojením všech pólů zdrojů proudu (elektrické odpojovací zařízení se vzdáleností kontaktů nejméně 3 mm, např. pojistka nebo výkonový spínač).
- ▶ Zajistěte výrobek před opětovným zapnutím.
- ▶ Zkontrolujte nepřítomnost napětí.

1.4.2 Ohrožení života bakteriemi Legionella v pitné vodě

Legionely jsou patogeny, které se při teplotě do cca 50 °C silně množí. Při teplotě nad 60 °C legionely hynou.

- ▶ Vysvětlete provozovateli způsob účinku termické dezinfekce.

1.4.3 Nebezpečí opaření horkou pitnou vodou

Na místech odběru teplé vody hrozí při požadované teplotě nad 60 °C nebezpečí opaření. Malé děti a starší lidé mohou být ohroženi již při nižší teplotě.

- ▶ Zvolte proto přiměřenou požadovanou teplotu.
- ▶ Informujte provozovatele o nebezpečí opaření při zapnuté funkci termické dezinfekce.

1.4.4 Nebezpečí věcných škod v důsledku nesprávného místa instalace

Je-li regulátor instalován ve vlhkém prostoru, může vlhkost poškodit elektroniku regulátoru.

- ▶ Regulátor instalujte jen v suchých prostorech.

1.4.5 Riziko věcných škod v důsledku mrazu

Zbytky vody v kolektoru mohou při mrazu zmrznout a poškodit kolektor.

- ▶ Solární okruh plňte a vyplachujte výhradně hotovou směsí naší solární kapaliny.
- ▶ Solární kapalinu pravidelně kontrolujte pomocí testeru mrazuvzdornosti solární kapaliny.

1.4.6 Riziko věcných škod v důsledku použití nevhodného nářadí

- ▶ Při dotahování nebo povolování šroubových spojů použijte správné nářadí.

1.4.7 Nebezpečí v důsledku chybných funkcí

- ▶ Zajistěte, aby se topný systém nacházel v technicky bezvadném stavu.
- ▶ Přesvědčte se, že nejsou odstraněna, přemostěna nebo vyřazena žádná bezpečnostní a kontrolní zařízení.
- ▶ Neprodleně odstraňujte závady a poškození, které nepříznivě ovlivňují bezpečnost.
- ▶ Regulátor instalujte tak, aby nebyl zakrytý nábytkem, závěsy nebo podobnými předměty.
- ▶ Volné svorky zařízení nepoužívejte jako pomocné svorky pro další elektrické zapojení.
- ▶ Napájecí vedení 230 V a vedení čidel musejí být od délky 10 m vedeny samostatně.

1.4.8 Požadavky na vedení

- ▶ K zapojení používejte běžně dostupná vedení.

Minimální průřez

Přívodní kabel 230 V (přívodní kabel čerpadla nebo směšovacího modulu)	$\geq 1,5 \text{ mm}^2$
Vedení čidel (nízké napětí)	$\geq 0,75 \text{ mm}^2$

- Maximální délka: $\leq 50 \text{ m}$

1.5 Předpisy (směrnice, zákony, vyhlášky a normy)

- ▶ Dodržujte vnitrostátní předpisy, normy, směrnice a zákony.

2 Pokyny k dokumentaci

2 Pokyny k dokumentaci

2.1 Dodržování platné dokumentace

- ▶ Bezpodmínečně dodržujte všechny návody k obsluze a instalaci, které jsou připojeny ke komponentám zařízení.

2.2 Uložení dokumentace

- ▶ Tento návod a veškerou platnou dokumentaci předejte provozovateli zařízení.

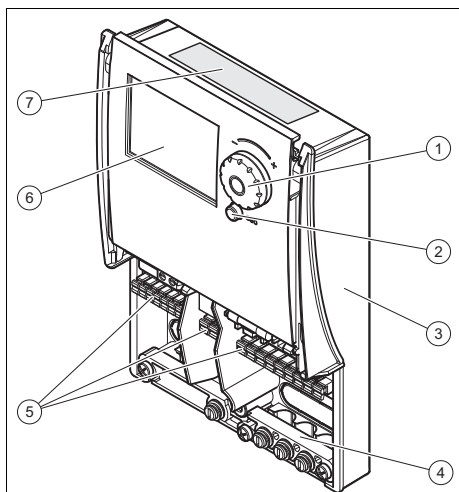
2.3 Platnost návodu

Tento návod platí výhradně pro:

VRS 570	0020203655
---------	------------

3 Popis výrobku

3.1 Montáž výrobku



- | | |
|-----------------------------------|---------------------------|
| 1 Otočný spínač s funkcí tlačítka | 5 Připojovací svorkovnice |
| 2 Tlačítko ESC | 6 Displej |
| 3 Plášť | 7 Typový štítek |
| 4 Odlehčovací spona | |

3.2 Údaje na typovém štítku

Typový štítek je z výroby umístěn na horní straně výrobku.

Údaj na typovém štítku	Význam
Sériové číslo	k identifikaci; 7. až 16. číslice = číslo výrobku
VRS...	Solární regulátor Vaillant
auroMATIC	Označení výrobku
220–240 V 50 Hz	Elektrické připojení
(např. 100) W	Elektrický příkon max.
IP (např. X4D)	Třída ochrany

3.3 Sériové číslo

Sériové číslo je uvedeno na typovém štítku.

3.4 Označení CE



Označením CE se dokládá, že výrobky podle typového štítku splňují základní požadavky příslušných směrnic.

Prohlášení o shodě je k nahlédnutí u výrobce.

4 Montáž

4.1 Vybalení výrobku

1. Vyjměte výrobek z balení.
2. Odstraňte ochranné fólie ze všech částí výrobku.

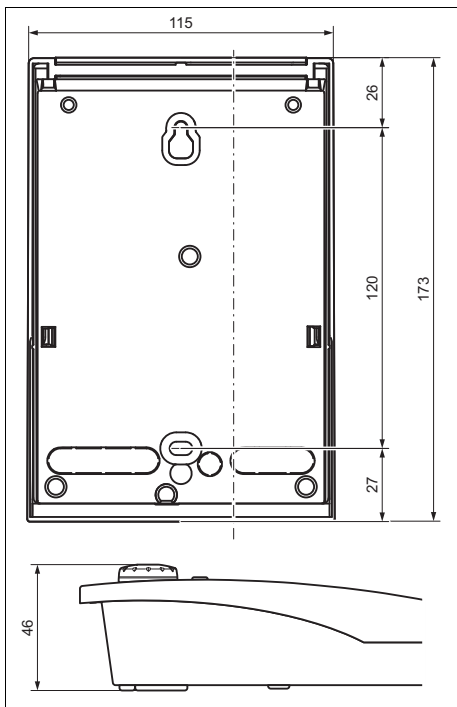
4.2 Kontrola rozsahu dodávky

- ▶ Zkontrolujte úplnost dodávky.

Počet	Označení
1	Solární regulátor
1	Propojovací kabel kotle k vytápění
2	Teplotní čidlo zásobníku (VR10)
1	Teplotní čidlo kolektoru (VR11)

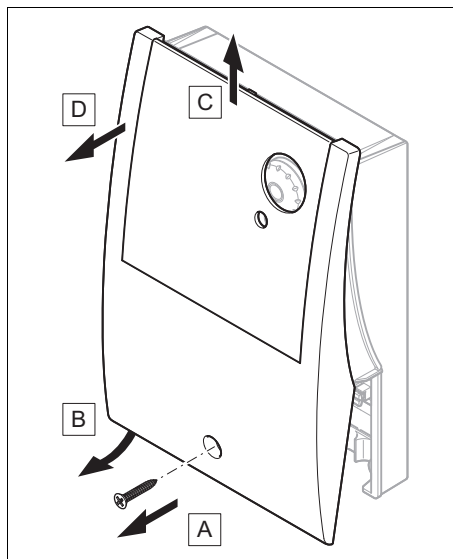
Počet	Označení
1	Příslušná dokumentace

4.3 Rozměry



4.4 Demontáž / montáž krytu výrobku

4.4.1 Demontáž krytu



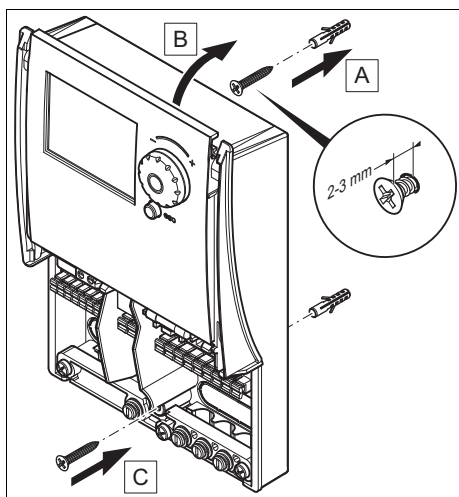
- Demontujte kryt, jak je uvedeno na obrázku.

4.4.2 Montáž krytu

- Při montáži krytu postupujte v opačném pořadí.

5 Elektrická instalace

4.5 Montáž výrobku



1. Demontujte kryt. (→ Strana 7)
2. Označte vhodné místo na stěně a vezměte v úvahu vedení elektrických kabelů.
3. Podle upevňovacích otvorů vyvrtejte dva otvory. (→ Strana 7)
4. Vložte do nich hmoždinky.
5. Horní šroub našroubujte do stěny, až vyčnívá 2–3 mm.
6. Pomocí závěsu výrobek zavěste na šroub.
7. Do druhého otvoru vložte upevňovací šroub a výrobek přišroubujte.

5 Elektrická instalace



Nebezpečí!
Nebezpečí úrazu elektrickým proudem u neodborně provedené elektrické přípojky!

Neodborně provedená elektrická přípojka může negativně ovlivnit provozní bezpečnost výrobku a způsobit zranění osob a věcné škody.

- ▶ Elektroinstalaci provádějte pouze v případě, že jste vyškoleným servisním technikem a máte pro tuto činnost kvalifikaci.
- ▶ Dodržujte přitom všechny příslušné předpisy, normy a směrnice.
- ▶ Uzemněte výrobek.

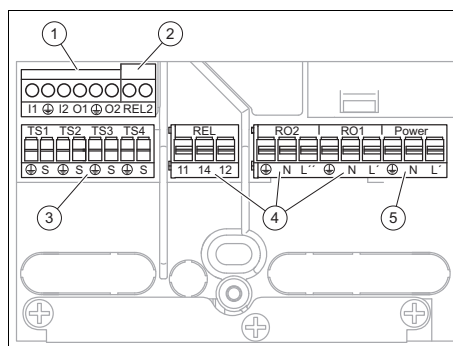


Nebezpečí!
Nebezpečí úrazu elektrickým proudem!

Při dotyku částí pod napětím může dojít ke zranění osob. Protože na síťových připojovacích svorkách L a N je rovněž trvalé napětí:

- ▶ Odpojte přívod proudu.
- ▶ Přívod proudu zajistěte proti opětovnému zapnutí.

5.1 Přehled přípojek

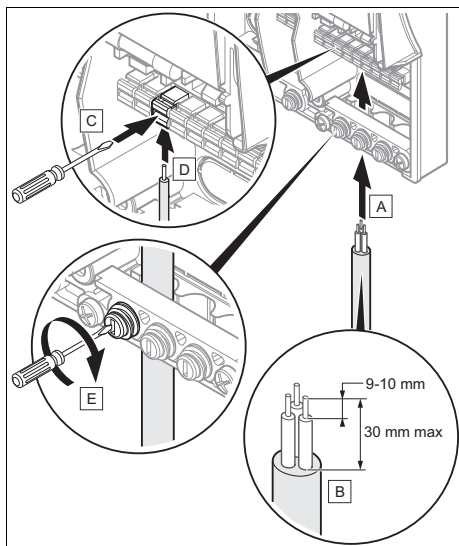


- | | | | |
|---|-----------------|---|-------------|
| 1 | I1...I2/O1...O2 | 4 | REL/RO2/RO1 |
| 2 | REL2 | 5 | Power |
| 3 | TS1/TS2/TS3/TS4 | | |

- I1...I2/O1...O2: signály pulzně šířkové modulace čerpadla
- REL2: řízení kotle
- TS1/TS2/TS3/TS4: teplotní senzor

- REL/RO2/RO1: relé pro ventily a čerpadla
- Power: přívod proudu

5.2 Provedení zapojení



1. Demontujte kryt. (→ Strana 7)
2. Postupujte podle pokynů k připojení výrobku v příslušném pořadí.
3. Ujistěte se, že kabely nejsou poškozeny a jsou řádně připojeny.
4. Namontujte kryt. (→ Strana 7)

5.3 Připojení k síti



Pozor!
Riziko věcných škod způsobených příliš vysokým napájecím napětím!

U síťových napětí nad 253 V mohou být elektronické komponenty zničeny.

- ▶ Zajistěte, aby jmenovité napětí sítě mělo hodnotu 220–240 V.

1. Připojte napájecí kabel (není součástí dodávky) k připojovací svorce Power regulátoru (→ Strana 9).

Podmínky: Připojení síťové zástrčky

- ▶ Ke konci napájecího kabelu připojte síťovou zástrčku.
- ▶ Pro připojení k síti zastrčte síťovou zástrčku výrobku do vhodné zásuvky.
- ▶ Zajistěte, aby byl konektor síťového připojení vždy přístupný a nebyl zakrytý či blokován.

Podmínky: Připojení s elektrickým odpojovacím zařízením

- ▶ Pro připojení k síti zapněte pevně instalované elektrické odpojovací zařízení.
- ▶ Zajistěte, aby byl síťový vypínač vždy přístupný a nebyl zakrytý či blokován.

5.4 Výběr schématu systému

Pomocí brožury schémat můžete pro svůj systém zvolit typ schématu.

K dispozici je 5 schémat:

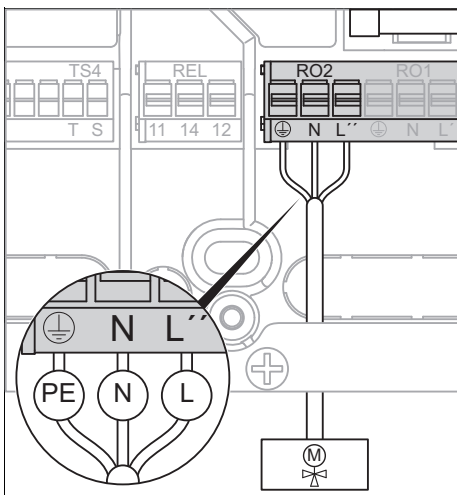
- Schéma 1: solární zásobník + kombinovaný kotel nebo ponorná topná tyč
 - Schéma 2: solární zásobník + kotel k vytápění
 - Schéma 3: solární zásobník + 2 pole solárních kolektorů + kotel k vytápění
 - Schéma 4: solární zásobník + kotel k vytápění + bazén
 - Schéma 5: solární topení s kotlem na palivo + kotel k vytápění
- ▶ Připojte k regulátoru komponenty systému podle požadovaného schématu.
 - Postupujte podle příslušné brožury schémat.
 - ▶ Dbejte na to, aby byla připojení na každé připojovací svorce provedena podle brožury schémat.

5 Elektrická instalace

5.5 Připojení přídatných komponent

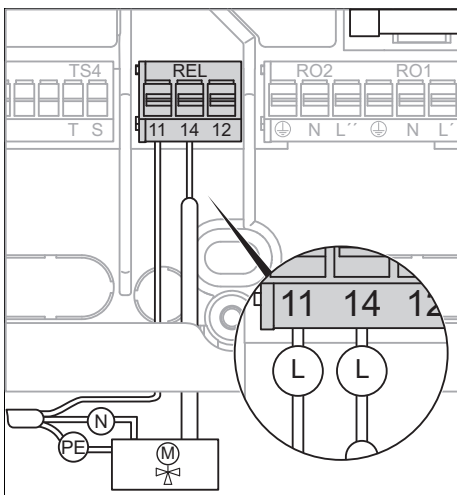
5.5.1 Trojcestný ventil bez přívodu proudu

Podmínky: Připojení na RO1 nebo RO2



► Postupujte podle brožury schémat.

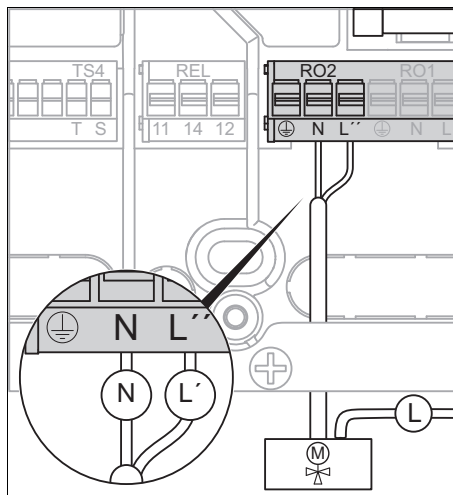
Podmínky: Připojení na REL



► Postupujte podle brožury schémat.

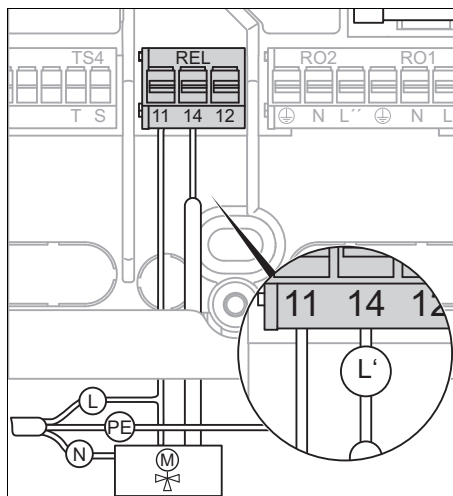
5.5.2 Trojcestný ventil s přívodem proudu

Podmínky: Připojení na RO1 nebo RO2



► Postupujte podle brožury schémat.

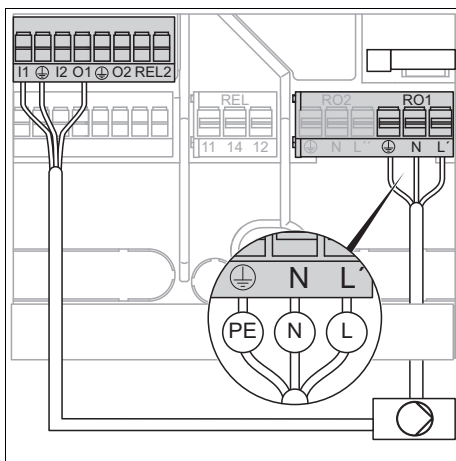
Podmínky: Připojení na REL



► Postupujte podle brožury schémat.

5.5.3 Čerpadlo se signálem pulzně šířkové modulace

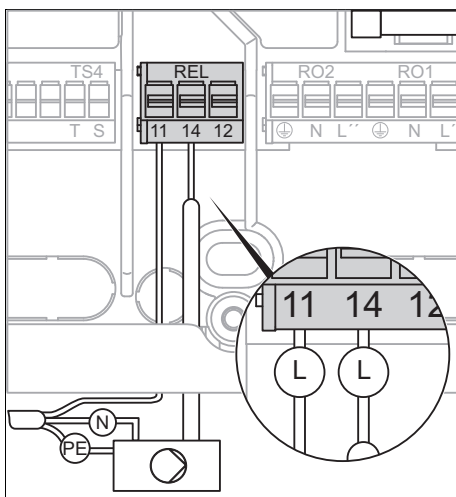
Podmínky: Připojení na RO1 nebo RO2



► Postupujte podle brožury schémat.

5.5.4 Čerpadlo bez signálu pulzně šířkové modulace

Podmínky: Připojení na REL



► Postupujte podle brožury schémat.

6 Ovládání

6.1 Ovládání

Regulátor má dvě uživatelské úrovně, přístupovou úroveň pro provozovatele a přístupovou úroveň pro instalátéra, která obsahuje další možnosti nastavení.

Přes **1 Hlavní nabídka** a položku menu **Přihlášení** se dostanete k možnostem nastavení a zobrazení.



Pokyn

Možnosti nastavení a zobrazení pro provozovatele, koncepce ovládání a příklad ovládání jsou popsány v návodu k obsluze regulátoru.

Hlavní nastavení úrovně pro instalátéry
(→ Strana 21)

6.2 Vyvolání úrovně pro instalátéry



Pozor!

Nebezpečí poškození v důsledku neodborné manipulace!

Neodborná nastavení v servisní úrovni mohou způsobit škody na topném systému.

► Přístup na úroveň pro instalátéry smíte používat pouze v případě, že jste autorizovaným servisním technikem.



Pokyn

Úroveň pro instalátéry je proti neoprávněnému přístupu zabezpečena heslem.




1. Zvolte **1 Hlavní nabídka Přihlášení**.
2. Potvrďte stisknutím otočného spínače.
3. Zvolte položku menu **Přístupový kód**.
4. Nastavte hodnotu 365 (kód).
5. Potvrďte stisknutím otočného spínače.

7 Uvedení do provozu

◀ V horní části displeje se objeví symbol pro úroveň pro instalatéry.

6. Přejděte zpět do hlavního menu stisknutím tlačítka ESC.

6.3 Zobrazené symboly

Sym-bol	Význam	Vysvětlení
	Úroveň pro instalatéry	Rozšířené funkce a možnosti nastavení
	Ruční provoz	jednotlivé výstupy lze aktivovat pro testovací účely, např. pro kontrolu správné funkce čerpadla.
	Porucha	

7 Uvedení do provozu

7.1 Zapnutí výrobku

- ▶ Zasuňte síťovou zástrčku do vhodné zásuvky s ochranným kontaktem, příp. zapněte přívod proudu pomocí elektrického odpojovacího zařízení pevně instalovaného v místě.

7.2 Postup průvodcem uvedením do provozu

Průvodce uvedením do provozu se objeví při prvním spuštění výrobku. Nabízí přímý přístup k nejdůležitějším testovacím programům a konfiguračním nastavením při uvedení výrobku do provozu.

Pro nastavení nové konfigurace lze průvodce uvedením do provozu spustit také ručně.

1 Hlavní nabídka → Základní funkce → Uvedení do provozu

7.2.1 Nastavení jazyka

- ▶ Zvolte požadovaný jazyk.
- ▶ Stisknutím otočného spínače potvrďte výběr.

7.2.2 Nastavení času a data

- ▶ Stisknutím otočného spínače zvolte datum a čas.
- ▶ Nastavte aktuální datum a čas.
- ▶ Stisknutím otočného spínače potvrďte výběr.
- ▶ Potvrďte stisknutím **Dále**.

7.2.3 Volba schématu



Nebezpečí! **Ohrožení života bakteriemi Legionella!**

Při schématu 1 a v režimu „Volná konfigurace“ hrozí nebezpečí, že termická dezinfekce není zaručena.

- ▶ Zkontrolujte nastavení a instalujte v systému komponenty, které jsou nezbytné podle platných zákonných předpisů.

- ▶ Zvolte schéma z 5 navrhovaných schémat → **Výběr schématu**.



Pokyn

Zobrazí se pouze vstupy a výstupy, které jsou kompatibilní se zvoleným schématem.

- ▶ Stisknutím otočného spínače potvrďte výběr.

7.2.4 Konfigurace výstupů

Podle dříve zvoleného schématu byly součásti zařízení automaticky konfigurovány z výroby.

Podmínky: Zařízení se solárním čerpadlem, které je řízeno signálem pulzně šířkové modulace

- ▶ Potvrďte konfiguraci tlakem otočného spínače na **Dále**.

Obslužné a zobrazovací funkce 8

Podmínky: Zařízení se solárním čerpadlem, které není řízeno signálem pulzně šířkové modulace

- ▶ Změňte signál čerpadla tlakem otočného spínače na **Řídicí signál vys. úč.**
- ▶ Zvolte "---" → **Dále** → **Senzor** → **PWM 1** → "---".
- ▶ Potvrďte stisknutím otočného spínače.
- ▶ Zvolte **Množství tepla** → **Množství tepla 1** → **Objem proudu** → **Nastavení čerpadla 1**.
- ▶ Stiskněte ESC, až se zobrazí **Dále**, a potom potvrďte konfiguraci stisknutím otočného spínače.

7.2.5 Konfigurace vstupů

Podle dříve zvoleného schématu byly součásti zařízení automaticky konfigurovány z výroby.

Podmínky: Zařízení s monovalentním zásobníkem

- ▶ Změňte nastavení dolního teplotního senzoru, aby již měření teploty nebylo zohledněno.
- ▶ Zvolte **Zásobník 1 nahore** "---".
- ▶ Potvrďte konfiguraci tlakem otočného spínače na **Dále**.

7.2.6 Kontrolní seznam

Doporučuje se zkontrolovat funkčnost solárního čerpadla.

- ▶ Zvolte **Test výstupů**.
- ▶ Zvolte jednotlivé výstupy a aktivujte je.
 - ▽ Komponenty řádně nefungují.
 - ▶ Zkontrolujte komponenty a zapojení.
 - ▶ Případně proveďte opravy.
- ▶ Po skončení testů potvrďte stisknutím **Dále**.

7.2.7 Nastavení parametrů

- ▶ Zvolte jednotlivé parametry.
- ▶ Stisknutím otočného spínače potvrďte výběr.
- ▶ Podle druhu instalace nastavte tyto parametry:

- Ochrana proti zamrznutí (→ Strana 16)
- Trubkový kolektor (→ Strana 15)
- Časové bloky požadavku na dodatečný ohřev (→ Strana 16)
- Cirkulační čerpadlo (nastavení termostatu = spínacích hodin) (→ Strana 14)
- Časové bloky topné tyče (nastavení termostatu = ponorného topného tělesa) (→ Strana 14)
- Termická dezinfekce (→ Strana 17)
- ▶ Potvrďte stisknutím **Dále**.

7.2.8 Ukončení průvodce uvedením do provozu

- ▶ Potvrďte stisknutím **Dále**.
 - ◁ Uvedení do provozu je ukončeno.
 - ◁ Na displeji se zobrazí základní zobrazení.



Pokyn

V některých zemích nemusí mít síťová frekvence hodnotu 50 Hz. V tomto případě změňte hodnotu frekvence v: **1 Hlavní nabídka** → **Informace** → **1.9 O**.

8 Obslužné a zobrazovací funkce

8.1 Vyhodnocení

8.1.1 Solární zisk

1 Hlavní nabídka → **Vyhodnocení** → **Množství tepla** → **Množství tepla 1**

- Teploty pro zjišťování solárního zisku jsou měřeny teplotními senzory TS2 (na zásobníku) a TS1 (na solárním kolektoru).

Podmínky: Druh instalace podle schémat 1 a 2

Je možné použít jiný speciální teplotní senzor, který je připojen na výstupu tepelného výměníku zásobníku.

8 Obslužné a zobrazovací funkce

- ▶ V tomto případě nastavte parametr **Či-dlo zpět.chodu** na TS4.

8.2 Nastavení

8.2.1 Nastavení vypnutí při maximální teplotě

1 Hlavní nabídka → Nastavení → Max.-tepl.-odp.

- Abyste zabránili ohřátí vody v zásobníku teplé vody na příliš vysokou teplotu, nabíjí se zásobník pouze po teplotu nastavenou pod položkou menu **Max. teplota**.
- V případě přehřátí solárních kolektorů může být zásobník nabíjen do **T-hraniční 1** nebo **T-hraniční SB** (schéma 4).

8.2.2 Nastavení omezení teploty

1 Hlavní nabídka → Nastavení → Tepl.omezení

- Pomocí volby **T-hraniční 1** můžete určit mezní teplotu, od které se vypíná solární čerpadlo při přehřátí solárních kolektorů.
- K tomu viz kapitolu „Nastavení chladicí funkce“. (→ Strana 15)

8.2.3 Nastavení minimální teploty solárního kolektoru

1 Hlavní nabídka → Nastavení → Minimální teplota

- Pomocí volby **T-min Kol1** můžete určit minimální teplotu, při které solární kolektor ještě dodává zásobníku teplé vody teplou solární kapalinu.
- Pomocí volby **Hyst Kol1** můžete nastavit rozdíl mezi zapínací a vypínací teplotou solárního čerpadla.

8.2.4 Nastavení přednostního nabíjení

- V režimu „volná konfigurace“ můžete určit, který z obou zásobníků teplé vody se má nabíjet přednostně.

- V případě schématu 4 má přednost teplá voda.

1 Hlavní nabídka → Nastavení → Přednostní nabíjení

- Pomocí volby **t-přestávka** můžete určit dobu přestávky mezi dvěma postupy nabíjení.
- Pomocí volby **t-nab.** můžete určit dobu nabíjení pro bazén, resp. druhý zásobník.
- Pomocí volby **Aktivovat ohřev bazénu** můžete určit rozdíl teplot, při jehož nedosažení se znovu spustí postup nabíjení pro bazén, resp. druhý zásobník.

Postup přednostního nabíjení probíhá takto:

- Je-li první zásobník zcela nabitý, regulátor spustí nabíjení bazénu, resp. druhého zásobníku pro **t-nab.**
- Jakmile skončí cyklus **t-nab.**, vypne se solární čerpadlo pro **t-přestávka**.
- Zvýšení teploty solárního kolektoru je pro **t-přestávka** kontrolováno.
 - Je-li naměřený rozdíl teplot vyšší než **Aktivovat ohřev bazénu**, začíná **t-přestávka** pro další cyklus.
 - Je-li naměřený rozdíl teplot nižší než **Aktivovat ohřev bazénu**, začíná **t-nab.** pro další cyklus.

8.3 Základní funkce

8.3.1 Nastavení termostatu

1 Hlavní nabídka → Základní funkce → Termostat

- Pomocí volby **Termostat** můžete řídit relé (REL/RO2). Nastavení pro tuto funkci jsou zpravidla prováděna průvodcem instalací. Rovněž není nutné funkci nastavovat znovu.

Položku menu pro spuštění funkce **Termostat** lze nastavit podle druhu systému:

1. **Teplota - termostat** = spuštění pomocí mezní hodnoty teploty

Obslužné a zobrazovací funkce 8

- V topném provozu: Dosáhne-li teplota hodnoty parametru **T-vyp**, je výstup deaktivován. Při poklesu teploty na **T-zap** je výstup aktivován.
 - V chladicím provozu: Dosáhne-li teplota hodnoty parametru **T-zap**, je výstup aktivován. Při poklesu teploty na **T-vyp** je výstup deaktivován.
2. **Spínací hodiny** = spuštění pomocí programovaného časového okénka
 - Výstup se aktivuje ve zvoleném časovém okénku.
Pomocí volby **t-zap** a **t-vyp** lze nastavit až čtyři časová okénka.
 3. **Spínací hod.-termostat** = pomocí programovaného časového okénka + mezní hodnoty teploty
 - Výstup je aktivován, jakmile jsou splněny obě podmínky (časové okénko + teplota).
 4. **Porovnání teplot** = spuštění pomocí porovnání teplot (nepoužívá se)
 - Na základě rozdílu teplot mezi teplotním senzorem (TS...) a referenčním teplotním senzorem (TS...) je výstup aktivován.
Je-li dosaženo rozdílu teplot **dT-zap**, je výstup aktivován. Při poklesu rozdílu teplot na **dT-vyp** je výstup deaktivován.
 5. **Topná spirála v zásobníku** = spuštění topné tyče
 - Výstup je aktivován, jakmile jsou splněny obě podmínky (časové okénko + teplota).
Teplotní senzor, který se nachází nad topnou spirálou, musí být správně zvolen.

8.3.2 Nastavení výstupních parametrů

Parametry pro nastavení solárního čerpadla jsou konfigurovány z výroby. Tyto parametry se nesmějí měnit.

1 Hlavní nabídka → Základní funkce → Výstupní parametry

- Pomocí volby **Solární okruh 1** můžete určit min. a max. výkon čerpadla (v %).
- Pomocí volby **Otáčky delta** můžete určit stupeň modulace čerpadla (v %).

8.3.3 Nastavení vakuového trubcového kolektoru

1 Hlavní nabídka → Základní funkce → Trubkový kolektor

- Pomocí volby **t-zap** a **T-zap** můžete nastavit funkci solárního čerpadla.
- Pomocí volby **n-solar 1** můžete určit výkon čerpadla.
- Pomocí volby **t-start** a **t-konec** můžete určit časový program.

8.3.4 Nastavení chladicí funkce

Pomocí chladicí funkce můžete chladit solární kolektory při přehřátí.

1 Hlavní nabídka → Základní funkce → Chlazení kolektoru

- Pod položkou menu **T-max Kol1** můžete určit maximální teplotu kolektoru. Příslušné solární čerpadlo běží, dokud není dosaženo maximální teploty zásobníku teplé vody.
- Jakmile je dosaženo **T-max Kol1**, spustí se solární čerpadlo a předává teplo ze solárního kolektoru do zásobníku teplé vody. Teplota vody v zásobníku smí stoupnout až na **T-hraniční 1**.

8.3.5 Nastavení regulace delta-T

1 Hlavní nabídka → Základní funkce → Řízení Delta-T

- Pomocí volby **dT** můžete nastavit rozdíl teplot s ohledem na **dT-zap**, při kterém solární čerpadlo pracuje se stupněm modulace, který je stanoven pomocí **Otáčky delta** (→ Strana 15).
- Pomocí volby **dT-zap** můžete určit rozdíl teplot mezi solárním kolektorem a zá-

8 Obslužné a zobrazovací funkce

sobníkem, při kterém se spustí solární čerpadlo.

- Pomocí volby **dT-vyp** můžete určit rozdíl teplot mezi solárním kolektorem a zásobníkem, při kterém se vypne solární čerpadlo.

8.3.6 Nastavení požadavku na dodatečný ohřev

Požadavek na dodatečný ohřev lze nastavit pouze u systémů s kotlem k vytápění.

1 Hlavní nabídka → Základní funkce → Požad. po zahřátí

- Můžete aktivovat až šest časových bloků.
- Pomocí volby **Ref. teplota** můžete určit požadovanou teplotu na horním teplotním čidle zásobníku.
- Je-li teplota **Ref. teplota** nižší o hodnotu nastavení **Hystereze**, aktivuje kotel k vytápění dodatečný ohřev, až je dosaženo teploty **Ref. teplota**.
- Pomocí volby **Začátek a Konec** můžete nastavit časový interval požadavku na dodatečný ohřev.
- Pomocí volby **Časové období** můžete nastavit den, resp. dny pro požadavek na dodatečný ohřev.

Pokyn

Funkce, při kterých se zapne kotel k vytápění, jsou řízeny podle následujícího pořadí důležitosti.

1. Funkce termické dezinfekce
Funkce kontroluje, zda se v rámci nastaveného intervalu uskutečnil minimální ohřev pro omezení legionel v zásobníku teplé vody pomocí činnosti topení nebo solární termiky.
Pokud se dostatečný ohřev neuskutečnil, regulátor spustí dohřívání.
2. Funkce pro deaktivaci dobíjení
Funkce zabraňuje dodatečnému ohřevu zásobníku kotlem k vytápění. Zásobník se nabíjí výhradně pomocí solární energie.

3. Funkce pro dodatečný ohřev kotlem k vytápění

Funkce aktivuje připojený kotel, který ohřeje vodu v zásobníku teplé vody. U kotlů na tuhá paliva (schéma 5) se funkce provádí s využitím dostupného tepla. Přitom se musí teplota kotle nacházet v přednastavených hranicích. Pro zjišťování teploty kotle musí být instalováno přídavné čidlo.

Funkce se aktivuje, když v příslušném aktuálním časovém bloku není dosaženo požadované teploty snížené o hodnotu hystereze.

8.4 Funkce účinnosti

8.4.1 Nastavení potlačení dobíjení

1 Hlavní nabídka → Funkce efektivit → Vypnout Nabíjení

- Tato funkce je standardně aktivována a upřednostňuje dobíjení zásobníku pomocí solární energie. Je-li solární čerpadlo v provozu, solární regulátor potlačuje dobíjení zásobníku pomocí kotle k vytápění.

8.5 Ochranné funkce

8.5.1 Nastavení ochrany před mrazem

Pomocí této funkce můžete nastavit funkci ochrany před mrazem pro kolektory.

1 Hlavní nabídka → Ochranné funkce → Ochr.proti mrazu

- Pomocí volby **Aktivace** můžete funkci aktivovat nebo deaktivovat.
- Pomocí volby **Typ glykolu** můžete zadat nemrznoucí prostředek, který je v systému používán. **Tyfocor** je z výroby standardně nastavený druh glykolu.

Pokyn

Teplota ochrany před mrazem je vypočítána automaticky v závislosti na druhu glykolu.

Podmínky: Systém s nastavením schématu „volná konfigurace“

- Pomocí volby **Zásobník** můžete určit zdroj tepla pro ochranu před mrazem. Toto nastavení je třeba nutně provést u systémů se dvěma zásobníky teplé vody.

8.5.2 Nastavení funkce Antilegionely

Funkce termické dezinfekce je k dispozici pouze v případě, že je možný dodatečný ohřev pomocí kotle nebo je aktivována topná spirála. Funkce termické dezinfekce aktivuje případně dodatečný ohřev pomocí kotle a topnou spirálu.

Nastavte funkci podle obecně platných směrnic a místních předpisů.

1 Hlavní nabídka → Ochranné funkce → Anti-legionely

- Pomocí volby **Aktivace** můžete funkci aktivovat nebo deaktivovat.
- Pomocí volby **Výběr funkce** můžete určit časové období, ve kterém se má alespoň jednou provést redukce legionel. Redukce legionel se provádí pouze v případě, že působením solární energie ještě nebylo dosaženo požadované teploty vody.
- Pomocí volby **T-legionely** můžete určit teplotu.
- Pomocí volby **t-zap** můžete určit čas, ve kterém je funkce aktivována.
- Položka menu **Překladové čerp.** se objeví pouze v případě, že je aktivována funkce termické dezinfekce, a zobrazí zvolený výstup.
- Pomocí volby **Monit.pro čerp.** můžete určit, jak dlouho má být udržována teplota pomocí této funkce udržována.

Pokyn

Je-li nastavena funkce „prázdniny“, je funkce termické dezinfekce automaticky aktivována 1 minutu po naprogramovaném konci dovolené.

8.6 Kontrolní funkce

8.6.1 Nastavení rozdílu teplot

Pomocí této funkce můžete zkontrolovat, zda je rozdíl teplot mezi solárním kolektorem a zásobníkem v provozu správný.

1 Hlavní nabídka → Dohled → DifTep

- Pomocí volby **dT Kol/zásob.** můžete určit rozdíl teplot mezi kolektorem a zásobníkem teplé vody.
- Pomocí volby **t-max Kol/zás.** můžete určit maximální časový interval, ve kterém může být překročen rozdíl teplot mezi solárním kolektorem a zásobníkem.

Pokyn

Trvá-li rozdíl teplot mezi kolektorem a zásobníkem teplé vody déle než nastavená hodnota **t-max Kol/zás.**, objeví se poruchový kód.

- Pomocí volby **dT kontr. příp.** můžete zvolit kontrolu výstupní nebo vstupní teploty měřiče množství energie.

8.6.2 Nastavení průtočného množství

1 Hlavní nabídka → Dohled → Objem proudu

Podmínky: Senzor průtočného množství instalován

- Pomocí této funkce můžete určit minimální průtočné množství, při jehož nedosažení přejde systém do poruchového provozu.

8.6.3 Nastavení nouzového odstavení

Toto nastavení platí pouze ve spojení se schématem 5 a v režimu „volná konfigurace“.

1 Hlavní nabídka → Dohled →

Nouz.vyp.kolektoru

- Pomocí volby **T-hraničníKotel** můžete vypnout čerpadlo kotle k vytápění, aby nedošlo ke škodám.

9 Odstranění poruch

Pokyn

U solárních okruhů s vysoce účinnými čerpadly se pro ochranu čerpadel snižuje teplota nouzového odstavení kolektoru **max T-lim. VÚ**.

- Pomocí volby **Hyst** můžete určit, o kolik °C musí být teplota nižší než mezní teplota (skutečná teplota < mezní teplota), aby bylo nouzové odstavení opět zrušeno.

8.6.4 Nastavení vyrovnání teplotních senzorů

Pomocí této funkce můžete určit korekční hodnoty teploty pro každý jednotlivý teplotní senzor.

1 Hlavní nabídka → Dohled → Vyrovnání čidel

- Podle druhu instalace můžete ovlivnit určité faktory, jako např. dlouhé kabely ovlivní měřené hodnoty teplotních senzorů.
- Pomocí volby **TS1 Vyrovnání až TS4 Vyrovnání** můžete upravovat měřené hodnoty teplotních senzorů.

8.7 Přihlášení

8.7.1 Používání ručního provozu

1 Hlavní nabídka → Přihlášení → Ruční provoz

- Pomocí této funkce můžete aktivovat jednotlivé výstupy pro testovací účely, např. pro kontrolu správné funkce čerpadla.

8.8 Speciální nastavení


- ▶ Zvolíte-li schéma 6, nastavte bezpodmínečně hodnoty 3 následujících parametrů ve správném pořadí.
- **T-max Zásob.1** musí být nejvyšší hodnota ze 3 parametrů.
- **T-max dole** musí být vyšší než hodnota **T-max nahore**, avšak trochu nižší než **T-max Zásob.1**.

- **T-max nahore** musí odpovídat požadované hodnotě v horní části zásobníku (např. teplota teplé vody + 5 K).

Solární regulátor nabíjí horní část zásobníku na teplotu **T-max nahore** a potom dolní část zásobníku až na teplotu **T-max dole**. Horní část zásobníku se nabíjí nepřímo. Podle toho nabíjí solární regulátor zásobník zcela s ohledem na teplotu **T-max dole** a v případě stupně pokrytí až na teplotu **T-max Zásob.1**.

9 Odstranění poruch

9.1 Zobrazení poruchových kódů

Vyskytne-li se v systému porucha, v pravém horním rohu displeje se zobrazí symbol .

Poruchové kódy mají přednost před všemi ostatními údaji.

Stisknete-li v základním zobrazení otočný spínač, dostanete se k servisnímu průvodci, který stávající poruchu zobrazí.

Chybové kódy – přehled (→ Strana 23)

- ▶ Odstraňte poruchu.
- ▶ Nemůžete-li poruchu odstranit a objevuje-li se opakovaně, obraťte se na servis.

9.2 Zobrazení paměti poruch

1 Hlavní nabídka → Vyhodnocení → Seznam hlášení

1 Hlavní nabídka → Dohled → Seznam hlášení

Výrobek je vybaven pamětí poruch. Můžete z ní zjistit poslední poruchy v chronologickém pořadí.

Na displeji se zobrazí:

- poruchy, které se vyskytly
- aktuální vyvolaná porucha s číslem poruchy Mxx
- textová zpráva popisující poruchu.

9.3 Odstranění poruch

Na displeji se zobrazí **Bezpečnostní funkce**.

- Nejedná se o poruchu, nýbrž o překročení mezních hodnot.
- Byla aktivována ochranná funkce.
- Hlášení je aktivní pouze do doby, než je obnoven regulovaný provoz.
- ▶ Stiskněte otočný spínač.
 - ◁ Na displeji se zobrazí **1.10 Servisní asistent**.
 - ◁ Zobrazí se popis chyby.
- ▶ Pokud poruchu nechcete odstranit, zvolte **Nabídka**.
- ▶ Pokud poruchu chcete odstranit, zvolte **Dále**.
 - ◁ Zobrazí se možné příčiny poruchy.
- ▶ Zvolte některou z příčin.
 - ◁ Zobrazí se opatření pro odstranění poruchy.
- ▶ Potvrďte stisknutím **Dále**.
 - ◁ Jste dotázáni na odstranění poruchy.
- ▶ Pokud jste poruchu odstranili, potvrďte stisknutím **Ano**.
 - ◁ Zobrazí se pokyn k opravě.
- ▶ Proveďte nezbytnou opravu.
 - ◁ Hlášení o poruše se již nezobrazí.
- ▶ Pokud jste poruchu neodstranili, zvolte **Ne**.
 - ◁ Zobrazí se další možné příčiny poruchy.
- ▶ Odstraňte poruchu podle výše uvedených pokynů.

9.4 Nákup náhradních dílů

Originální díly výrobku byly certifikovány výrobcem v souladu s ověřením shody. Používáte-li při údržbě nebo opravě jiné, necertifikované, resp. neschválené díly, může dojít k zániku souladu výrobku, který tak již neodpovídá platným normám.

Důrazně doporučujeme, abyste používali originální náhradní díly výrobce, protože je tím zaručen bezporuchový a bezpečný provoz výrobku. Informace o dostupných originálních náhradních dílech získáte na kontaktní adrese, která je uvedena na zadní straně příslušného návodu.

- ▶ Potřebujete-li při údržbě nebo opravě náhradní díly, používejte výhradně ty, které jsou pro výrobek schváleny.

9.5 Výměna pojistky kotle



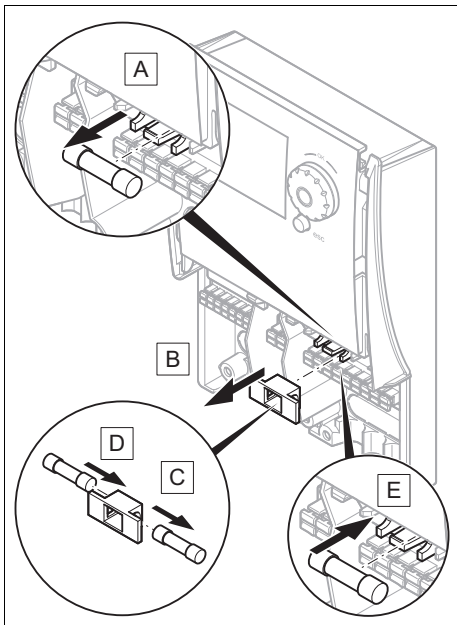
Nebezpečí!

Nebezpečí úrazu elektrickým proudem!

Při dotyku částí pod napětím může dojít ke zranění osob. Protože na síťových připojovacích svorkách L a N je rovněž trvalé napětí:

- ▶ Odpojte přívod proudu.
- ▶ Přívod proudu zajistěte proti opětovnému zapnutí.

10 Definitivní odstavení z provozu



1. Demontujte kryt. (→ Strana 7)
2. Vyměňte náhradní pojistku z držáku.
3. Vytáhněte z držáku zelený úchyt pojistky.
4. Vyměňte vadnou pojistku v úchytu za náhradní pojistku.
5. Nasaďte úchyt pojistky na držák.
6. Do vyhrazeného držáku vložte novou rezervní pojistku.
 - Typ jištění: 5 × 20 mm, T2A
7. Namontujte kryt. (→ Strana 7)

10 Definitivní odstavení z provozu

1. Když chcete výrobek vyměnit, odstavte topný systém z provozu.
2. Odpojte výrobek od elektrické sítě vytáhnutím síťové zástrčky nebo odpojením od napětí odpojovacím zařízením se vzdáleností kontaktů nejméně 3 mm (např. pojistky nebo výkonové spínače).
3. Zkontrolujte, zda je výrobek bez napětí.

4. Přívod proudu zajistěte proti opětovnému zapnutí.
5. Demontujte kryt. (→ Strana 7)
6. Uvolněte vedení ze svorkovnice výrobku.
7. Sejměte výrobek ze stěny.

Příloha

A Hlavní nastavení úrovně pro instalatéry

**Pokyn**

Některé položky menu se zobrazují pouze v případě, že jsou nutné pro příslušnou konfiguraci zařízení.

Úroveň pro nastavení	Hodnoty		Jednotka	Krok cyklu, výběr	Výrobní nastavení
	min.	max.			
1.2 Nastavení → 1.2.3 Tepl.omezení →					
Hyst	2,0	25,0	K	0,1	5,0
T-hraniční 1		95	°C	1	85,0
T-hraniční 3		95	°C	1	
T-hraniční SB		95	°C	1	60,0
Spuštění					
1.2 Nastavení → 1.2.5 Max.-tepl.-odp. →					
T-max Zásob.1	20,0		°C	1,0	75,0 55,0
T-max Bazén	10,0	45,0	°C	1,0	25,0
1.2 Nastavení → 1.2.6 Minimální teplota →					
Aktivace	aktuální hodnota			Ano, Ne	Ano
T-min Kol1	10,0	90,0	°C	1,0	20,0
T-min Kol2	10,0	90,0	°C	1,0	20,0
T-min Kotel	10,0	90,0	°C	1,0	20,0
Hyst Kol1	0,0	20,0	K	0,1	2,0
Hyst Kol2	0,0	20,0	K	0,1	2,0
Hyst Kotel	0,0	20,0	K	0,1	2,0
1.2 Nastavení → 1.2.8 Přednostní nabíjení →					
t-přestávka	1	60	min	1	2
t-nab.	1	60	min	1	20
Aktivovat ohřev bazénu	0,5	10,0	K	0,1	2
1.3 Základní funkce → Výstupní parametry → 1.3.7 Solární okruh 1 →					
Algoritmus	aktuální hodnota			dT, pevná-T	dT
PWM-min	1	50	%	1	15
PWM-max	51	100	%	1	90
1.3 Základní funkce → Výstupní parametry →					

Příloha

Úroveň pro nastavení	Hodnoty		Jednotka	Krok cyklu, výběr	Výrobní nastavení
	min.	max.			
Otáčky delta	5	50	%	1	17
1.3 Základní funkce → 1.3.2 Trubkový kolektor →					
Aktivace	aktuální hodnota			Ano, Ne	ne
Start	aktuální hodnota			Žádný, časový, závislý na tepl., obojí	obojí
t-zap	5	60	min	1	10
T-zap	5	30	°C	0,1	20
t-solar 1	1	300	S	1	20
n-solar 1	10	100	%	1	90
t-solar 2	0	300	s	1	0
n-solar 2	10	100	%	1	30
t-start	0:00	23:59	h:min	1	06:00
t-konec	0:00	23:59	h:min	1	20:00
1.3 Základní funkce → 1.3.4 Funkce chlazení →					
Aktivace	aktuální hodnota		Ano, Ne		ne
T-max Kol1	aktuální hodnota		°C	1	114
T-max Kol2	aktuální hodnota		°C	1	114
1.3 Základní funkce → 1.3.5 dT-fízení →					
Aktivace dT 1	aktuální hodnota			Ano, Ne	Ano
Aktivace dT 2	aktuální hodnota			Ano, Ne	Ano
Aktivace dT 3	aktuální hodnota			Ano, Ne	
dT 1	1,0	20,0	K	0,1	1,0
dT-zap 1		25,0	K	0,1	10,0
dT-vyp 1	1,0		K	0,1	5,0
dT 2	1,0	20,0	K	0,1	1,0
dT-zap 2		25,0	K	0,1	10,0
dT-vyp 2	1,0		K	0,1	5,0
1.3 Základní funkce → 1.3.10 Požad. po zahřátí →					
Aktivace	aktuální hodnota			Ano, Ne	Ano
Hystereze	0	30	K	1	5

Úroveň pro nastavení	Hodnoty		Jednotka	Krok cyklu, výběr	Výrobní nastavení
	min.	max.			
1.3 Základní funkce → 1.3.10 Požad. po zahřátí → 1.3.10 Časový blok 1					
Aktivace	aktuální hodnota			Ano, Ne	Ano
Ref. teplota	0	100	°C	1	50
Počáteční čas	00:00	23:59			00:00
Koncový čas	00:00	23:59			23:59
Časové období	aktuální hodnota			Všední dny, Víkend, Denně, Sobota, Neděle	Denně
1.5 Ochranné funkce → 1.5.3 Ochrana proti mrazu					
Aktivace	aktuální hodnota			Ano, Ne	ne
T-zap			°C		-25
Typ glykolu	aktuální hodnota			Propylenglykol, Ethylenglykol, Tyfocor	Tyfocor
1.5 Ochranné funkce → 1.5.4 Anti-legionely					
Výběr funkce	aktuální hodnota			1 den, 2 dny, 3 dny, 4 dny, 5 dní, 6 dní, 7 dní	7 dní
T-legionely	55	80	°C	1	60
t-zap	00:00	23:59			01:00
Monit.pro čerp.	5	360	min	1	60
Překladové čerp.					REL
Aktivace	aktuální hodnota			Ano, Ne	ne
1.6 Dohled → DifTep					
dT Kol/zásob.	5,0	100,0	K	0,1	30,0
t-max Kol/zás.	1	360	min	1	10
dT kontr. příp.					

B Chybové kódy – přehled

Kód	Význam	Příčina
M.00	nezjištěna žádná aktuální porucha	Pro toto hlášení nebyla zjištěna žádná porucha
M.01	Zkrat čidla na vstupu senzoru TS1	Senzor vadný, kabel vadný, konektorový spoj vadný
M.02	Porucha čidla na vstupu senzoru TS1	Senzor vadný, kabel vadný, konektorový spoj vadný
M.03	Zkrat čidla na vstupu senzoru TS2	Senzor vadný, kabel vadný, konektorový spoj vadný

Příloha

Kód	Význam	Příčina
M.04	Porucha čidla na vstupu senzoru TS2	Senzor vadný, kabel vadný, konektorový spoj vadný
M.05	Zkrat čidla na vstupu senzoru TS3	Senzor vadný, kabel vadný, konektorový spoj vadný
M.06	Porucha čidla na vstupu senzoru TS3	Senzor vadný, kabel vadný, konektorový spoj vadný
M.07	Zkrat čidla na vstupu senzoru TS4	Senzor vadný, kabel vadný, konektorový spoj vadný
M.08	Porucha čidla na vstupu senzoru TS4	Senzor vadný, kabel vadný, konektorový spoj vadný
M.09	Teplota kolektoru příliš vysoká	Senzor vadný, kabel vadný, žádná voda, vzduch v systému, elektrická porucha
M.10	Teplota kolektoru opakovaně příliš vysoká	Senzor vadný, kabel vadný, žádná voda, vzduch v systému, elektrická porucha
M.11	Rozdíl teplot mezi solárním výstupním a vstupním potrubím při zapnutém solárním čerpadle příliš vysoký	Senzor vadný, kabel vadný, vzduch v systému, pára, senzor zaměněný
M.12	Rozdíl teplot mezi solárním výstupním a vstupním potrubím při zapnutém solárním čerpadle opakovaně příliš vysoký	Senzor vadný, kabel vadný, vzduch v systému, pára, senzor zaměněný
M.13	Rozdíl teplot mezi solárním výstupním a vstupním potrubím při vypnutém solárním čerpadle příliš vysoký	Gravitační cirkulace
M.14	Rozdíl teplot mezi solárním výstupním a vstupním potrubím při vypnutém solárním čerpadle opakovaně příliš vysoký	Gravitační cirkulace
M.15	Objemový proud příliš nízký	Senzor vadný, kabel vadný
M.16	Objemový proud opakovaně příliš nízký	Senzor vadný, kabel vadný
M.17	Objemový proud příliš vysoký	Gravitační cirkulace
M.18	Objemový proud opakovaně příliš vysoký	Gravitační cirkulace
M.32	příliš dlouhé přerušení napětí z důvodu špatně nastaveného data a času	Čas a datum jsou obsazeny neplatnými hodnotami
M.35	Chyba kontrolního součtu v parametrech	V parametrech zásobníku byla zjištěna bitová chyba. Nastavení zásobníku z výroby jsou obnovena.
M.36	Nulový přechod nezjištěn!	zjišťování nulových přechodů síťového napětí již není možné, interní porucha
M.38	Chyba při signálu pulzně šířkové modulace I1	Chyba při signálu pulzně šířkové modulace čerpadla připojeného na I1 nebo přerušení elektrického obvodu
M.39	Chyba při signálu pulzně šířkové modulace I2	Chyba při signálu pulzně šířkové modulace čerpadla připojeného na I2 nebo přerušení elektrického obvodu

C Technické údaje

Technické údaje – všeobecně

	VRS 570
Rozměr výrobku, šířka	115 mm
Rozměr výrobku, výška	173 mm
Rozměr výrobku, hloubka	46 mm
Čistá hmotnost cca	370 g
Krytí	IP 20

Technické údaje – elektřina

	VRS 570
Elektrické připojení	230 V / 50 Hz
Přípustné napájecí napětí	220 ... 240 V
Jmenovité rázové napětí	2 500 V
Typ jištění	5 × 20 mm, T2A
Elektrický příkon pohotovostní režim	1,74 W
Elektrický příkon max.	3,5 W
Průřez kabelu s koncovou objímkou	0,25 ... 0,75 mm ²
Průřez kabelu s jedním pramenem	0,50 ... 1,50 mm ²
Průřez kabelu s jemnými prameny	0,75 ... 1,50 mm ²
Výstupní napětí RO1/RO2	220 ... 240 V
Výstupní výkon max. RO1/RO2	200 V·A
Výstupní proud max. RO1/RO2	1 A
Spínací napětí REL	253 V
Spínací výkon max. REL	230 V·A
Spínací proud max. REL	1 V·A
Spínací napětí REL2	24 V
Spínací výkon max. REL2	30 V·A
Spínací proud max. REL2	1 A

Rejstřík

Rejstřík

A

Antilegionely 17

B

Bakterie Legionella, pitná voda 4

C

Chladicí funkce 15

Č

Čas 12

Číslo výrobku 6

D

datum 12

Demontáž krytu 7

Displej 12

Dokončení 13

Dokumentace 6

E

Elektřina 4

J

Jazyk 12

K

Kontrolní seznam 13

Kvalifikace 3

M

Minimální teplota 14

Montáž krytu 7

Montáž výrobku 8

N

Náhradní díly 19

Napětí 4

Náradí 5

Nouzové odstavení 17

O

Ochrana před mrazem 16

Omezení teploty 14

Označení CE 6

P

Paměť poruch
zobrazení 18

Parametr 13

Pitná voda, bakterie Legionella 4

Pojistka 19

Poruchové kódy
zobrazit 18

Potlačení dobíjení 16

Použití 11

Použití v souladu s určením 3

Požadavek na dodatečný ohřev 16

Průtočné množství 17

Přednostní nabíjení 14

Předpisy 5

Přívod proudu 9

R

Regulace delta-T 15

Ruční provoz 18

S

sériové číslo 6

Servisní technik 3

Schéma 12

Síťové připojení 9

Sledování dT 17

Solární zisk 13

Symboly 12

T

Termostat 14

Typový štítek 6

U

Uvedení do provozu 12

Ú

Úroveň pro instalatéry, vyvolání 11

V

Vakuový trubcový kolektor 15

Vedení, minimální průřez 5

Vedení, požadavky 5

Vstupy 13

Vybalení výrobku 6

Vypnutí při maximální teplotě 14

Vyrovnění teplotních senzorů 18

Výstupní parametry 15

Výstupy 12

Z

Zapnutí 12

Zobrazit
Poruchové kódy 18



0020202672_02 ■ 09.03.2016

Vaillant Group Czech s. r. o.

Chrášťany 188 ■ CZ-25219 Praha-západ

Telefon 2 81028011 ■ Telefax 2 57950917

vaillant@vaillant.cz ■ www.vaillant.cz

© Tyto návody nebo jejich části jsou chráněny autorským právem a směji být rozmnožovány nebo rozšiřovány pouze s písemným souhlasem výrobce.
Technické změny vyhrazeny.