

Návod k instalaci



aroTHERM

VWL 55/3 A 230 V

VWL 85/3 A 230 V

CZ

Vydavatel/Výrobce

Vaillant GmbH

Berghauser Str. 40 ■ D-42859 Remscheid

Tel. +492191 18 0 ■ Fax +492191 18 2810

info@vaillant.de ■ www.vaillant.de

 **Vaillant**

Obsah			
1 Bezpečnost	3	7.8	Kontrola stavových kódů výrobku..... 22
1.1 Výstražná upozornění související s manipulací.....	3	7.9	Kontrola elektrické instalace..... 22
1.2 Použití v souladu s určením	3	7.10	Uvedení do provozu po údržbě 22
1.3 Všeobecné bezpečnostní pokyny.....	3	8 Odstranění poruch	22
1.4 Předpisy (směrnice, zákony, vyhlášky a normy).....	4	8.1	Odstranění závad
2 Pokyny k dokumentaci	5	8.2	Chybové kódy
2.1 Dodržování platné dokumentace.....	5	8.3	Kontrola akтору
2.2 Uložení dokumentace	5	8.4	Provádění testovacích programů.....
2.3 Platnost návodu	5	9 Odstavení z provozu	23
3 Přehled systémů	5	9.1	Dočasné odstavení z provozu
3.1 Bezpečnostní zařízení	5	9.2	Definitivní odstavení z provozu.....
3.2 Montáž systému tepelného čerpadla.....	5	10 Recyklace a likvidace	23
3.3 Popis funkce	5	10.1	Likvidace chladiva.....
3.4 Schéma systému (VWL 55/3 A 230 V)	6	11 Servis	23
3.5 Schéma systému (VWL 85/3 A 230 V)	7	Příloha	24
4 Přehled výrobků	7	A Schémata zapojení	24
4.1 Typové označení a sériové číslo	7	A.1	Schéma zapojení (VWL 55/3 A 230 V, VWL 85/3 A 230 V).....
4.2 Údaje na typovém štítku	7	B Schéma tepelného čerpadla	25
4.3 Označení CE	8	B.1	Schéma tepelného čerpadla (VWL 55/3 A 230 V)
5 Montáž a instalace	8	B.2	Schéma tepelného čerpadla (VWL 85/3 A 230 V)
5.1 Příprava k montáži a instalaci.....	8	C Nastavovací parametry tepelného čerpadla	26
5.2 Provádění montáže.....	12	D Stavové kódy	27
5.3 Hydraulická instalace.....	13	E Technické údaje	29
5.4 Provedení elektroinstalace	14	F Přehled chybových kódů	31
6 Uvedení do provozu	16	Rejstřík	34
6.1 Uvedení do provozu.....	16		
6.2 Koncepce ovládání tepelného čerpadla	16		
6.3 Procházení průvodce instalací	16		
6.4 Vyvolání Live Monitor (kontrola stavových kódů).....	16		
6.5 Vyvolání statistik.....	16		
6.6 Plnění topného okruhu	16		
6.7 Kontrola a úprava topné/plnicí a doplňovací vody.....	17		
6.8 Napouštění topného systému.....	18		
6.9 Aktivace tepelného čerpadla	18		
6.10 Kontrola provozu výrobku	18		
6.11 Provozní zvuky	19		
6.12 Přizpůsobení topného okruhu.....	19		
6.13 Montáž bočního krytu	20		
6.14 Informování provozovatele	20		
7 Údržba	20		
7.1 Dodržování intervalů údržby.....	20		
7.2 Přehled hlášení údržby	20		
7.3 Příprava k údržbě	21		
7.4 Pokyny před zahájením údržby	21		
7.5 Roční údržba	21		
7.6 Čištění výrobku	21		
7.7 Vypouštění výrobku	22		

1 Bezpečnost

1.1 Výstražná upozornění související s manipulací

Klasifikace výstražných upozornění souvisejících s manipulací

Výstražná upozornění související s manipulací jsou pomocí výstražných značek a signálních slov odstupňována podle závažnosti možného nebezpečí:

Výstražné značky a signální slova



Nebezpečí!

Bezprostřední ohrožení života nebo nebezpečí závažného zranění osob



Nebezpečí!

Nebezpečí úrazu elektrickým proudem



Varování!

Nebezpečí lehkých zranění osob



Pozor!

Riziko věcných nebo ekologických škod

1.2 Použití v souladu s určením

Při neodborném používání nebo použití v rozporu s určením může dojít k ohrožení zdraví a života uživatele nebo třetích osob, resp. k poškození výrobku a k jiným věcným škodám.

Výrobek je venkovní jednotka tepelného čerpadla vzduch–voda monoblokové konstrukce.

Výrobek používá jako zdroj tepla venkovní vzduch a může být používán pro vytápění obytné budovy i pro ohřev teplé vody.

Výrobek je určen výhradně k venkovní instalaci.

Výrobek je určen výhradně pro domácí použití.

Použití v souladu s určením zahrnuje:

- dodržování příložených návodů k obsluze, instalaci a údržbě výrobku a všech dalších součástí systému
- instalaci a montáž v souladu se schválením výrobků a systému
- dodržování všech podmínek prohlídek a údržby uvedených v návodech.

Použití v souladu s určením zahrnuje kromě toho instalaci podle kódu IP.

Jiné použití, než je popsáno v tomto návodu, nebo použití, které přesahuje zde popsaný účel, je považováno za použití v rozporu s určením. Každé přímé komerční nebo průmyslové použití je také v rozporu s určením.

Pozor!

Jakékoliv zneužití či nedovolené použití je zakázáno.

1.3 Všeobecné bezpečnostní pokyny

1.3.1 Nebezpečí při nedostatečné kvalifikaci

Následující práce smějí provádět pouze instalatéři, kteří mají dostatečnou kvalifikaci:

- Montáž
- Demontáž
- Instalace
- Uvedení do provozu
- Inspekce a údržba
- Oprava
- Odstavení z provozu

► Postupujte podle aktuálního stavu techniky.

1.3.2 Nebezpečí zranění v důsledku vysoké hmotnosti výrobku

Výrobek váží více než 50 kg.

- Výrobek přepravujte minimálně ve dvou osobách.
- Používejte vhodná transportní a zvedací zařízení podle vašeho posouzení rizika.
- Používejte vhodné osobní ochranné pomůcky: rukavice, bezpečnostní obuv, ochranné brýle, ochrannou helmu.

1.3.3 Nebezpečí úrazu elektrickým proudem

Při dotyku součástí pod napětím hrozí nebezpečí úrazu elektrickým proudem.

Než začnete pracovat na výrobku:

- Vypněte výrobek odpojením všech pólů zdrojů proudu (elektrické odpojovací zařízení se vzdáleností kontaktů nejméně 3 mm, např. pojistka nebo výkonový spínač).
- Zajistěte výrobek před opětovným zapnutím.

1 Bezpečnost

- ▶ Vyčkejte nejméně 3 minuty, až se vybijí kondenzátory.
- ▶ Zkontrolujte nepřítomnost napětí.

1.3.4 Nebezpečí ohrožení života v důsledku chybějících bezpečnostních zařízení

Schémata obsažená v tomto dokumentu nezobrazují všechna bezpečnostní zařízení nezbytná pro odbornou instalaci.

- ▶ Instalujte nezbytná bezpečnostní zařízení.
- ▶ Dodržujte příslušné předpisy, normy a směrnice.

1.3.5 Nebezpečí opaření horkou vodou

Na místech odběru teplé vody hrozí při teplotách teplé vody nad 50 °C nebezpečí opaření. Malé děti a starší lidé mohou být ohroženi již při nižších teplotách.

- ▶ Teplotu zvolte tak, aby nemohl být nikdo ohrožen.

1.3.6 Nebezpečí zranění nebo riziko věcných škod při špatné manipulaci s výrobkem

Použití lamel na přední straně výrobku jako žebříku může vést ke zranění (při pádu) nebo k věcným škodám.

- ▶ Nepoužívejte lamel jako žebříku.

1.3.7 Riziko věcných škod při použití přísad v topné vodě

Nevhodné prostředky proti zamrznutí a korozi mohou poškodit těsnění a ostatní součásti topného okruhu a způsobit netěsnosti s únikem vody.

- ▶ Topnou vodu obohacujte pouze přípustnými prostředky proti zamrznutí a korozi.

1.3.8 Riziko věcných škod v důsledku použití nevhodného nářadí

- ▶ Používejte speciální nářadí.

1.3.9 Zabránění ekologickým škodám v důsledku unikajícího chladiva

Tepelné čerpadlo obsahuje chladivo R 410 A. Toto chladivo se nesmí dostat do atmosféry. R 410 A je fluorovaný skleníkový plyn evidovaný podle Kjótského protokolu s GWP 2088 (GWP = Global Warming Potential). Dostane-

li se do atmosféry, působí 2 088krát silněji než přirozený skleníkový plyn CO₂.

Chladivo obsažené v tepelném čerpadle musí být před likvidací tepelného čerpadla zcela odsáto do vhodné nádoby, aby mohlo být následně recyklováno nebo zlikvidováno podle předpisů.

- ▶ Zajistěte, aby údržbu a zásahy na okruhu chladicího média prováděl pouze úředně schválený odborný personál s příslušným ochranným vybavením.
- ▶ Chladivo obsažené ve výrobku nechte recyklovat nebo zlikvidovat schváleným odborným personálem podle předpisů.
- ▶ Jako chladivo používejte pouze R 410 A.
- ▶ Pro plnění, měření tlaku, vytváření podtlaku a vypouštění používejte pouze nástroje vhodné pro R 410 A.
- ▶ Pájejte vedení v ochranné atmosféře. Zkontrolujte těsnost vedení dusíkem.
- ▶ V případě opravy nebo údržby doplňte okruh chladicího média chladivem v kapalném stavu.
- ▶ Není-li okruh chladicího média těsný, zkontrolujte, kterou součást je třeba opravit nebo vyměnit.
- ▶ Podtlak v okruhu chladicího média omezte na max. 10 mbar (1 000 Pa).
- ▶ Při plnění okruhu chladicího média dodržujte hodnoty v kapitole „Technické údaje“.

1.4 Předpisy (směrnice, zákony, vyhlášky a normy)

- ▶ Dodržujte vnitrostátní předpisy, normy, směrnice, nařízení a zákony.

2 Pokyny k dokumentaci

2.1 Dodržování platné dokumentace

- ▶ Bezpodmínečně dodržujte všechny návody k obsluze a instalaci, které jsou připojeny ke komponentám zařízení.

2.2 Uložení dokumentace

- ▶ Tento návod a veškerou platnou dokumentaci předejte provozovateli zařízení.

2.3 Platnost návodu

Tento návod k obsluze platí výhradně pro zařízení s následujícími typovými označeními a čísly výrobků:

Typové označení	Obj. č.
aroTHERM VWL 55/3 A 230 V	0010019758
aroTHERM VWL 85/3 A 230 V	0010019759

Sedmá až 16. číslice sériového čísla na typovém štítku tvoří číslo výrobku.

3 Přehled systémů

3.1 Bezpečnostní zařízení

- Výrobek může pracovat při těchto vnějších teplotách:

	VWL 55/3 A 230 V	VWL 85/3 A 230 V
Topný režim	-15 ... 28 °C	-20 ... 28 °C
Provoz zásobníku	-15 ... 46 °C	-20 ... 46 °C
Chlazení	10 ... 46 °C	10 ... 46 °C

- Překročí-li tlak v okruhu chladicího média výrobku maximální tlak 4,15 MPa (41,5 bar), vysokotlaký presostat výrobek přechodně vypne. Po určité čekací době se výrobek znovu pokusí spustit. Po třech následných neúspěšných pokusech o spuštění se objeví chybové hlášení.
- Je-li výrobek vypnutý, vytápění vany klikové skříně se zapne při výstupní teplotě kompresoru 7 °C, aby nedošlo k poškození při novém spuštění.
- Je-li vstupní a výstupní teplota kompresoru nižší než 1 °C, kompresor se nespustí.
- Snímač teploty na výstupu kompresoru omezuje provoz výrobku, je-li naměřená teplota vyšší než maximální povolená teplota. Maximální povolená teplota závisí na odpařovací a kondenzační teplotě.
- Výrobek při uvedení do provozu měří průtok připojeného topného okruhu.
- Klesne-li teplota topného okruhu pod 3 °C, aktivuje se automaticky funkce ochrany výrobku před mrazem spuštěním čerpadla topení.



Pozor!

Riziko věcných nebo ekologických škod!

Teplota topné vody může v případě výpadku elektrického proudu např. při údržbářských pracích, přerušení elektrického napájení, síťovém výpadku dodavatele elektrické energie klesnout pod bod mrazu. Interní funkce ochrany proti mrazu jsou v tom případě mimo provoz a hrozí nebezpečí zamrznutí topného systému.

- ▶ Zajistěte bezpečnost provozu topného systému z hlediska jeho zamrznutí!



Pokyn

Provoz tepelného čerpadla mimo hranice použití vede k vypnutí tepelného čerpadla interními regulačními a bezpečnostními zařízeními.

3.2 Montáž systému tepelného čerpadla

Systém tepelného čerpadla obsahuje tyto komponenty:

- Tepelné čerpadlo aroTHERM
- Řídicí modul tepelného čerpadla VWZ AI
- příp. přídavné hydraulické komponenty,
- Systémový regulátor VRC 700

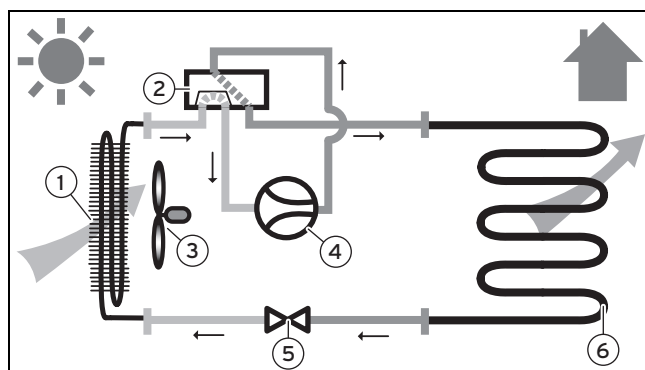
Tepelné čerpadlo může být ovládáno řídicím modulem tepelného čerpadla VWZ AI. Rozšířené ovládání tepelného čerpadla je realizováno prostřednictvím systémového regulátoru.

3.3 Popis funkce

Výrobek je tvořen těmito okruhy:

- okruh chladicího média, který prostřednictvím vypařování, stlačování, zkapalňování a rozpinání předává teplo topnému okruhu
- topný okruh

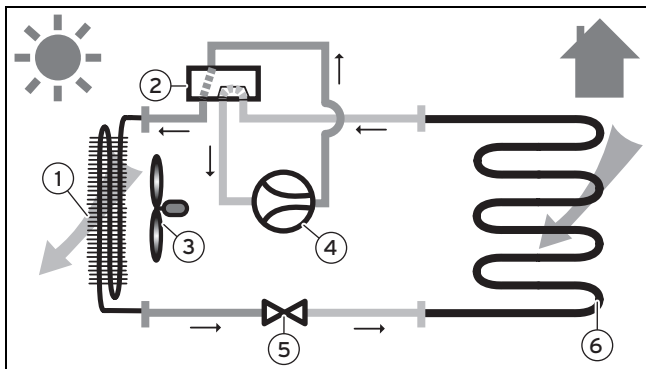
3.3.1 Topný režim



- | | | | |
|---|-------------------|---|------------------------------|
| 1 | Výparník | 4 | Kompresor |
| 2 | Čtyřcestný ventil | 5 | Elektronický expanzní ventil |
| 3 | Ventilátor | 6 | Deskový výměník tepla |

3 Přehled systémů

3.3.2 Provoz chlazení a rozmrazování

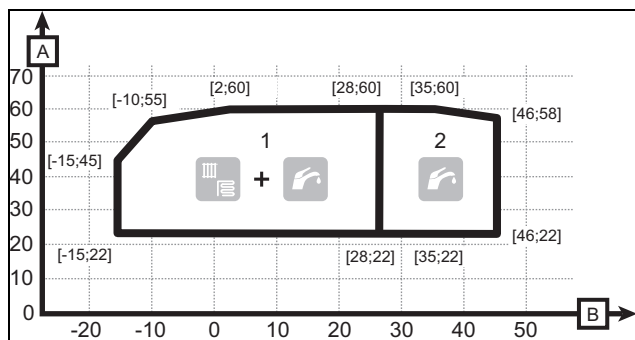


- | | | | |
|---|-------------------|---|------------------------------|
| 1 | Výparník | 4 | Kompresor |
| 2 | Čtyřcestný ventil | 5 | Elektronický expanzní ventil |
| 3 | Ventilátor | 6 | Deskový výměník tepla |

3.3.3 Hranice použití

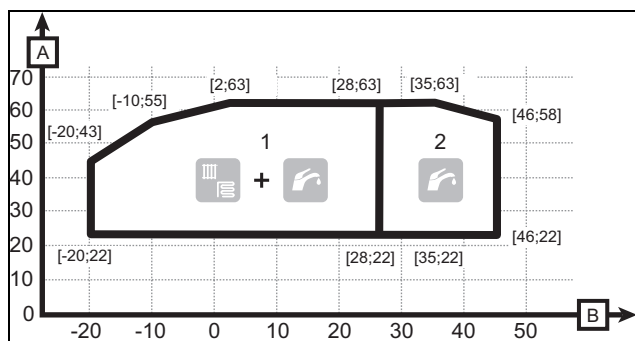
Provoz tepelného čerpadla mimo hranice použití vede k vypnutí tepelného čerpadla interními regulačními a bezpečnostními zařízeními.

3.3.3.1 Hranice použití v topném provozu (VWL 55/3 A 230 V)



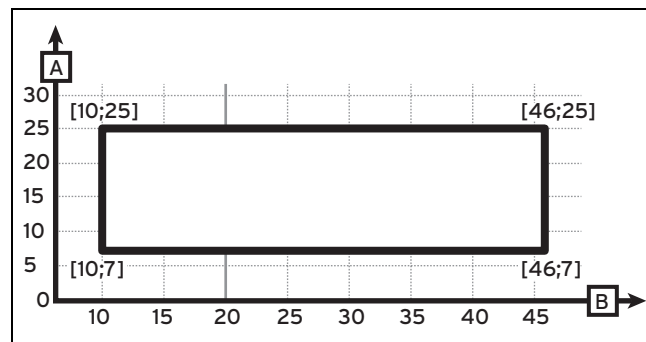
- | | | | |
|---|----------------------------------|---|-----------------|
| 1 | Hranice použití topný provoz | A | Teplota vody |
| 2 | Hranice použití ohřev teplé vody | B | Teplota vzduchu |

3.3.3.2 Hranice použití v topném provozu (VWL 85/3 A 230 V)



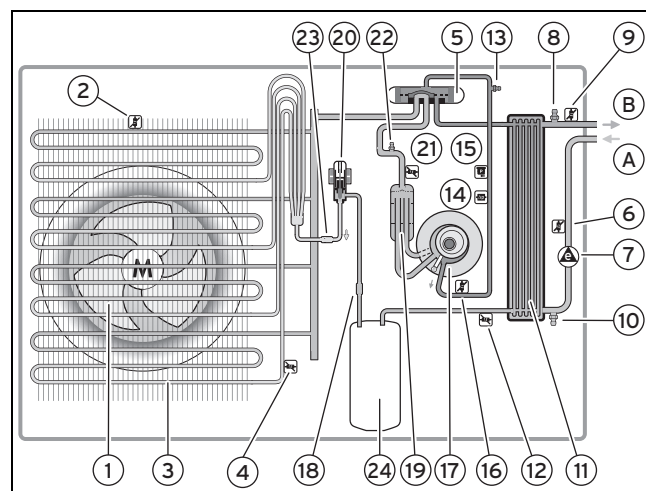
- | | | | |
|---|----------------------------------|---|-----------------|
| 1 | Hranice použití topný provoz | A | Teplota vody |
| 2 | Hranice použití ohřev teplé vody | B | Teplota vzduchu |

3.3.3.3 Hranice použití v provozu chlazení



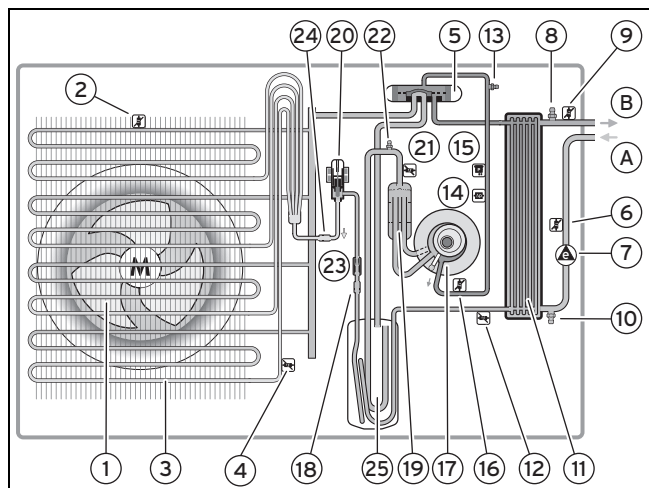
- | | | | |
|---|--------------|---|-----------------|
| A | Teplota vody | B | Teplota vzduchu |
|---|--------------|---|-----------------|

3.4 Schéma systému (VWL 55/3 A 230 V)



- | | | | |
|----|--|----|---|
| 1 | Ventilátor | 14 | Vysokotlaký presostat v okruhu chladicího média |
| 2 | Teplotní čidlo vstup vzduchu | 15 | Snímač vysokého tlaku v okruhu chladicího média |
| 3 | Lamelový trubkový výměník tepla | 16 | Teplotní čidlo výstup kompresoru |
| 4 | Teplotní čidlo lamelový trubkový výměník tepla | 17 | Kompresor s rotačním pístem |
| 5 | Čtyřcestný ventil | 18 | Filtr |
| 6 | Teplotní čidlo topný okruh vstup z topení | 19 | Odlučovač kapaliny |
| 7 | Vysoce výkonné čerpadlo se snímačem průtoku | 20 | Elektronický expanzní ventil |
| 8 | Odvzdušňovací ventil | 21 | Teplotní čidlo vstup kompresoru |
| 9 | Teplotní čidlo topný okruh výstup do topení | 22 | Uzavírací kohout nízkotlaká oblast okruh chladicího média |
| 10 | Vypouštěcí ventil | 23 | Filtr |
| 11 | Deskový výměník tepla | 24 | Jímka kapaliny |
| 12 | Teplotní čidlo za deskovým výměníkem tepla | A | Vstup z topení |
| 13 | Uzavírací kohout vysokotlaká oblast okruh chladicího média | B | Výstup do topení |

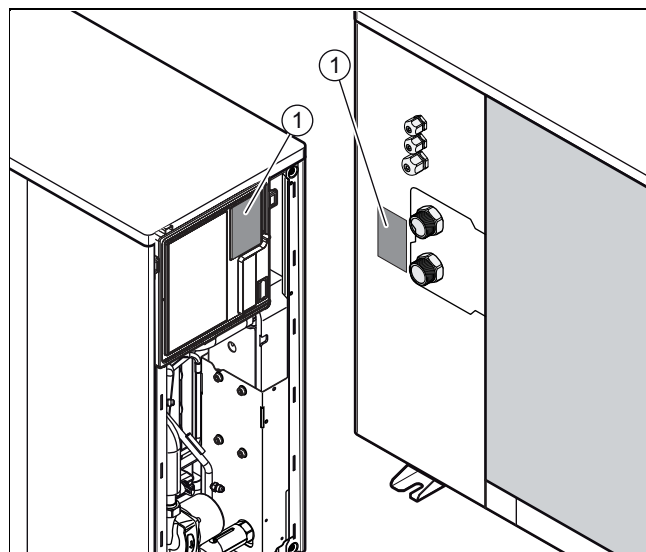
3.5 Schéma systému (VWL 85/3 A 230 V)



- | | |
|---|--|
| 1 Ventilátor | 15 Snímač vysokého tlaku v okruhu chladicího média |
| 2 Teplotní čidlo vstup vzduchu | 16 Teplotní čidlo výstup kompresoru |
| 3 Lamelový trubkový výměník tepla | 17 Kompresor s rotačním pístem |
| 4 Teplotní čidlo lamelový trubkový výměník tepla | 18 Filtr |
| 5 Čtyřcestný ventil | 19 Odlučovač kapaliny |
| 6 Teplotní čidlo topný okruh vstup z topení | 20 Elektronický expanzní ventil |
| 7 Vysoce výkonné čerpadlo se snímačem průtoku | 21 Teplotní čidlo vstup kompresoru |
| 8 Odvzdušňovací ventil | 22 Uzavírací kohout nízkotlaková oblast okruh chladicího média |
| 9 Teplotní čidlo topný okruh výstup do topení | 23 Omezovač průtoku (provoz chlazení) pouze u VWL 85/2 A 230 V |
| 10 Vypouštěcí ventil | 24 Filtr |
| 11 Deskový výměník tepla | 25 Plynový tlumič |
| 12 Teplotní čidlo za deskovým výměníkem tepla | A Vstup z topení |
| 13 Uzavírací kohout vysokotlaková oblast okruh chladicího média | B Výstup do topení |
| 14 Vysokotlakový presostat v okruhu chladicího média | |

4 Přehled výrobků

4.1 Typové označení a sériové číslo



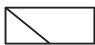


Typové označení a sériové číslo jsou uvedeny na typovém štítku (1).

4.2 Údaje na typovém štítku

Údaj na typovém štítku	Význam
Sériové č.	Jednoznačné identifikační číslo zařízení
P max	Dimenzovaný výkon max.
I	Provozní proud max.
I max	Náběhový proud max.
R410A	Typ chladiva a objem
GWP 2088	Global Warming Potential chladiva
PS _R _LP PS _R _HP	Min. a max. provozní tlak v okruhu chladicího média
PS _H min PS _H max	Min. a max. provozní tlak v topném okruhu
COP (A _x /W _{xx})	Výkonnostní číslo (Coefficient of Performance) při vstupní teplotě vzduchu xx °C a teplotě na výstupu do topení xx °C
☀ (A _x /W _{xx})	Topný výkon při vstupní teplotě vzduchu xx °C a teplotě na výstupu do topení xx °C
EER (A _{xx} /W _{xx})	Stupeň energetické účinnosti (Energy Efficiency Ratio) při vstupní teplotě vzduchu xx °C a teplotě na výstupu do topení xx °C
❄ (A _{xx} /W _{xx})	Chladicí výkon při vstupní teplotě vzduchu xx °C a teplotě na výstupu do topení xx °C
Volt	Síťové napětí kompresor, čerpadla a regulátor
Hz	Kmitočet sítě
IP	Třída ochrany
Označení CE	viz kapitolu „Označení CE“
⊙	Kompresor

5 Montáž a instalace

Údaj na typovém štítku	Význam
	Ventilátor
	Čerpadlo
	Regulátor

4.3 Označení CE



Označením CE se dokládá, že výrobky podle prohlášení o shodě splňují základní požadavky příslušných směrnic.

Prohlášení o shodě je k nahlédnutí u výrobce.

5 Montáž a instalace

5.1 Příprava k montáži a instalaci

5.1.1 Dodávka, přeprava a uložení

5.1.1.1 Přeprava výrobku



Varování!

Nebezpečí zranění velkou hmotností při zvedání!

Příliš velká hmotnost při zvedání může způsobit zranění, např. na páteři.

- ▶ Při přepravě zvedejte výrobek ve dvou osobách.
- ▶ Zkontrolujte hmotnost výrobku v technických údajích.
- ▶ Při přepravě těžkých nákladů dodržujte příslušné předpisy a směrnice.



Pozor!

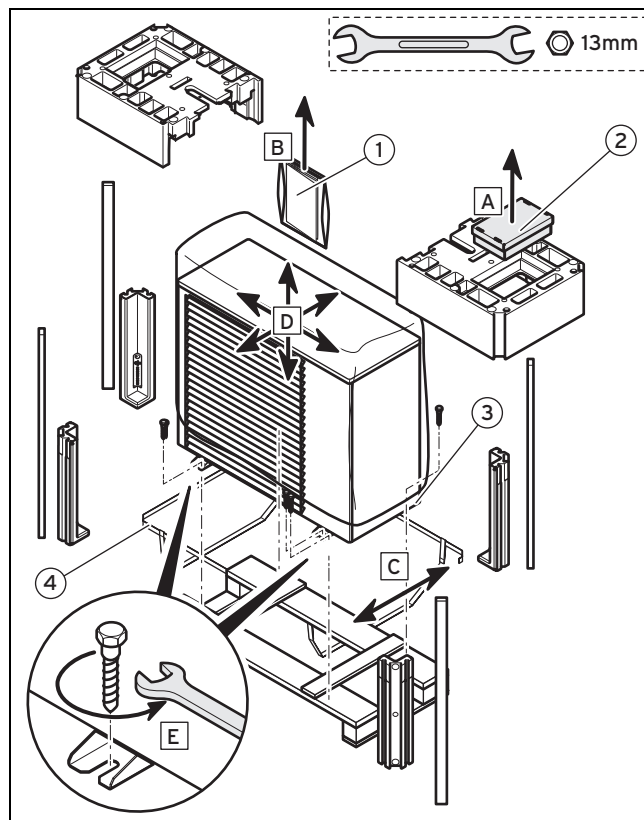
Riziko věcných škod způsobených neodbornou přepravou!

Nezávisle na druhu přepravy nesmí být tepelné čerpadlo nikdy nakloněno více než o 45°. V opačném případě může při pozdějším provozu docházet k závadám v okruhu chladicího média. V nejhorším případě může dojít k poruše celého systému.

- ▶ Tepelné čerpadlo naklánějte při přepravě maximálně o 45°.

- ▶ Doneste výrobek za přepravní popruh na konečné místo instalace.
- ▶ Výrobek zvedejte pouze zezadu a ze strany hydraulických přípojek.
- ▶ Přepravujete-li výrobek vozíkem, zajistěte výrobek popruhem.
- ▶ Chraňte strany výrobku, které se dotýkají vozíku, aby nedošlo k poškrábání a poškození.

5.1.1.2 Vybalení výrobku



1. Vyměte příslušenství (2).
2. Vyměte dodanou dokumentaci (1).
3. Odstraňte přepravní popruh (4).
4. Odstraňte opatrně obal a obložení, aniž byste poškodili výrobek (3).
5. Odstraňte šrouby z palety na přední a zadní straně výrobku.

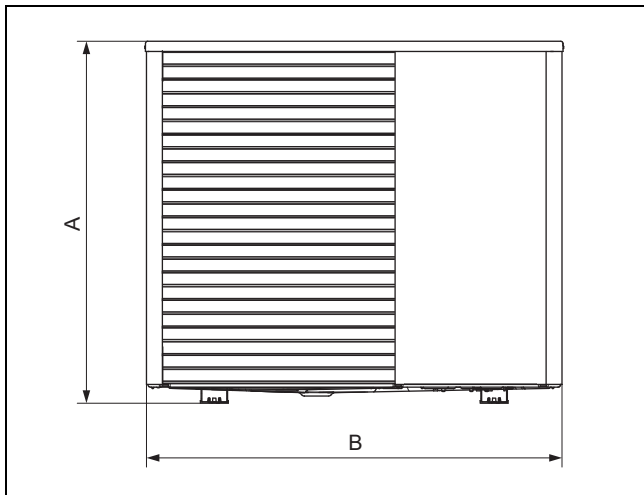
5.1.1.3 Kontrola rozsahu dodávky

- ▶ Zkontrolujte obsah jednotek balení

Počet	Název
1	Odvod kondenzátu
1	Sáček s těsněním
4	Nohy tlumící chvění
1	Odvzdušňovací hadice

5.1.2 Rozměry

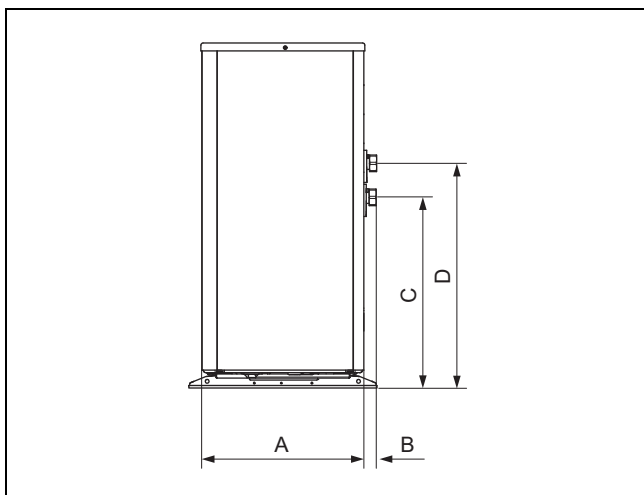
5.1.2.1 Pohled zředu



Výrobek	A*	B
VWL 55/3 A 230 V	834	980
VWL 85/3 A 230 V	973	1103

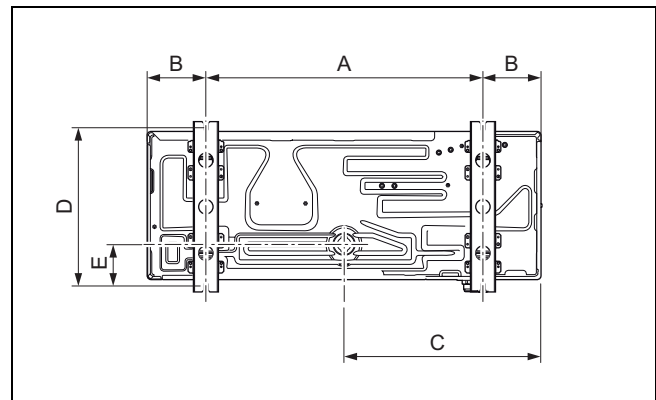
* Použitím dodaných tlumičů kmitů se rozměr zvýší o 45 mm.

5.1.2.2 Boční pohled, vpravo



Výrobek	A	B	C	D
VWL 55/3 A 230 V	408	32	481	581
VWL 85/3 A 230 V	463	32	481	581

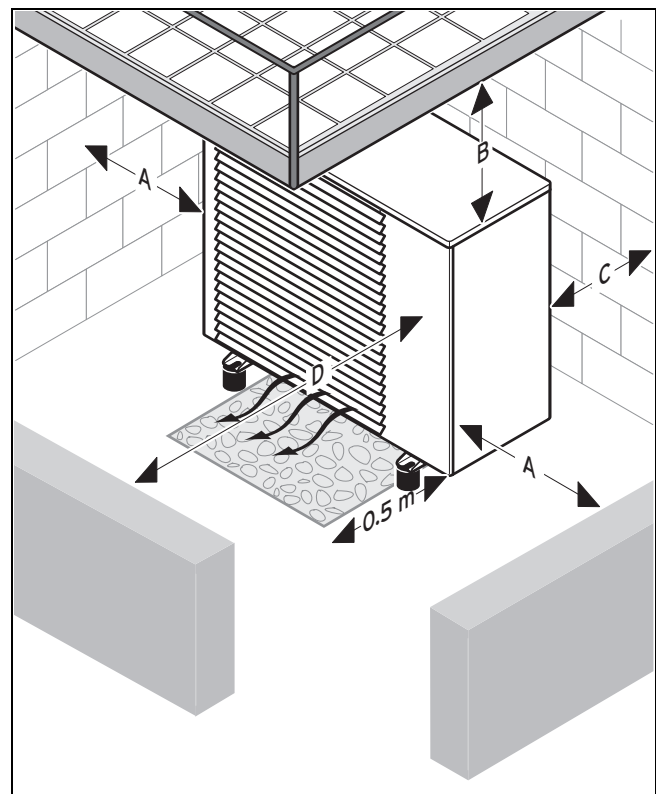
5.1.2.3 Spodní pohled



Výrobek	A	B	C	D	E
VWL 55/3 A 230 V	740	120	490	386	70
VWL 85/3 A 230 V	778	162	550	437	102

5.1.3 Dodržování minimálních vzdáleností

5.1.3.1 Volné montážní prostory



Vzdálenost	Pro samotný topný provoz	Pro topný provoz a provoz chlazení
A	> 250 mm	> 250 mm
B	> 1 000 mm	> 1 000 mm
C	> 120 mm*	> 300 mm*
D	> 600 mm	> 600 mm

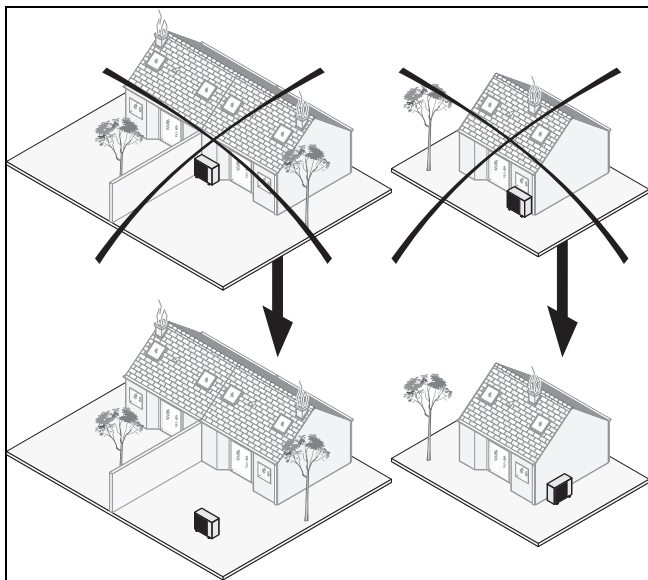
*Pozor: Při nedodržení minimálních vzdáleností může být ovlivněna účinnost výrobku.

- Dodržujte výše uvedené minimální vzdálenosti, abyste zaručili dostatečné proudění vzduchu a usnadnili údržbové práce.

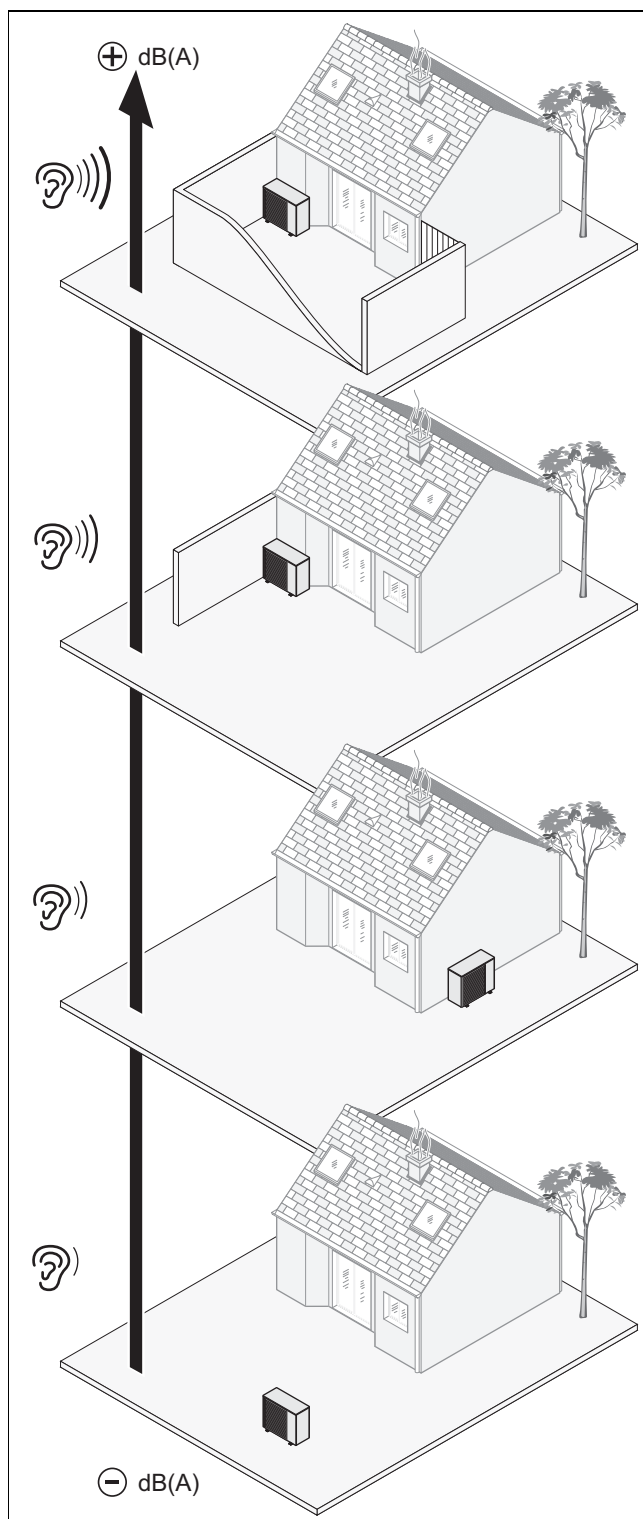
5 Montáž a instalace

- ▶ Zajistěte, aby byl k dispozici dostatečný prostor pro instalaci hydraulických vedení.
- ▶ Je-li výrobek instalován v oblastech s intenzivními sněhovými srážkami, zajistěte, aby se sníh neusazoval kolem výrobku a byly dodrženy výše uvedené minimální vzdálenosti. Nemůžete-li to zajistit, instalujte v topném okruhu přídatný zdroj tepla. Jako příslušenství je k dispozici podstavec. Pro přizpůsobení výrobku větší výšce sněhu použijte výhradně podstavec Vaillant.

5.1.3.2 Volba místa montáže



- ▶ Dodržujte všechny příslušné předpisy.
- ▶ Instalujte výrobek mimo budovu.
- ▶ Výrobek neinstalujte:
 - v blízkosti zdroje tepla,
 - v blízkosti hořlavých látek,
 - v blízkosti ventilačních otvorů sousedních budov,
 - pod opadávými stromy.
- ▶ Při instalaci výrobku zohledněte tyto skutečnosti:
 - převládající větry,
 - optický dojem na okolí.
- ▶ Vyhněte se místům, kde na výstup vzduchu z výrobku působí silné větry.
- ▶ Nasměrujte ventilátor od okolních oken. V případě potřeby instalujte ochranu proti hluku.
- ▶ Instalujte výrobek na některém z těchto podstavců:
 - betonová deska,
 - ocelový nosník T,
 - betonový blok,
 - zvyšovací vložka (příslušenství Vaillant),
 - Držák na stěnu (příslušenství Vaillant schválené pro VWL 55/3 A 230 V a VWL 85/3 A 230 V).
- ▶ Nevystavujte výrobek prašnému a korozivnímu vzduchu (např. v blízkosti nebezpečných silnic).
- ▶ Neinstalujte výrobek v blízkosti větracích šachet.
- ▶ Připravte instalaci elektrického vedení.

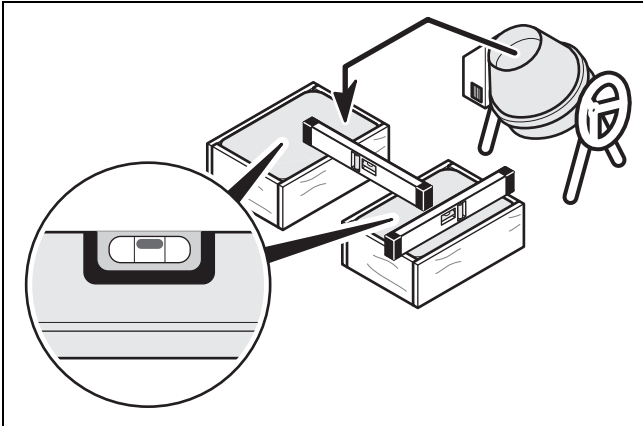


- ▶ Dbejte na hlukové emise ventilátoru a kompresoru.

5.1.3.3 Montáž tepelného čerpadla

- ▶ Než produkt instalujete, seznámte se s bezpečnostními pokyny v tomto návodu a v návodu k obsluze.
- ▶ Namontujte výrobek na ocelové nosníky, betonové bloky nebo pomocí nástěnného držáku (příslušenství).
- ▶ Zajistěte, aby se pod výrobkem nehromadila voda.
- ▶ Zajistěte, aby podklad před výrobkem dobře odváděl vodu, aby se netvořil led.

5.1.3.4 Příprava odvodu kondenzátu



Nebezpečí!

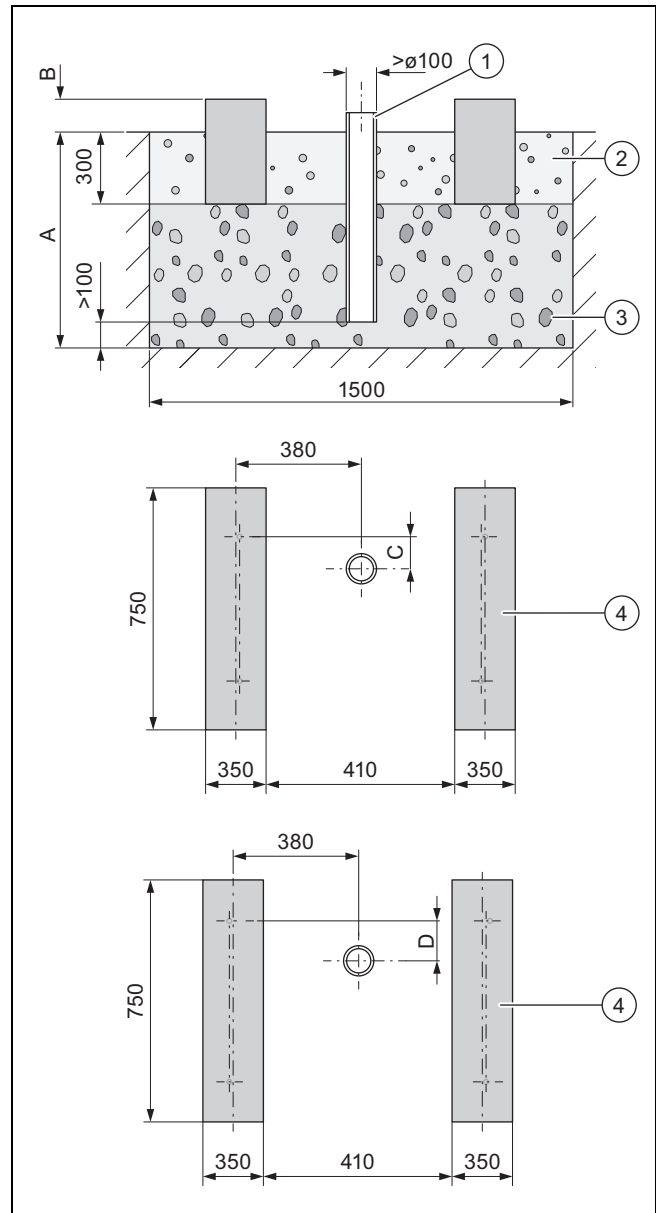
Nebezpečí zranění zmrzlým kondenzátem!

Zmrzlý kondenzát na chodnicích může způsobit pád.

- ▶ Zajistěte, aby se vytékající kondenzát nedostával na chodníky a netvořil na nich led.

Kondenzát se odvádí centrálně pod výrobkem.

Vedení kondenzátu je umístěno pod výrobkem a ústí do odvodu kondenzátu.



- ▶ Vykopejte v zemi díru. Dodržujte doporučené rozměry podle obrázku a tabulky.

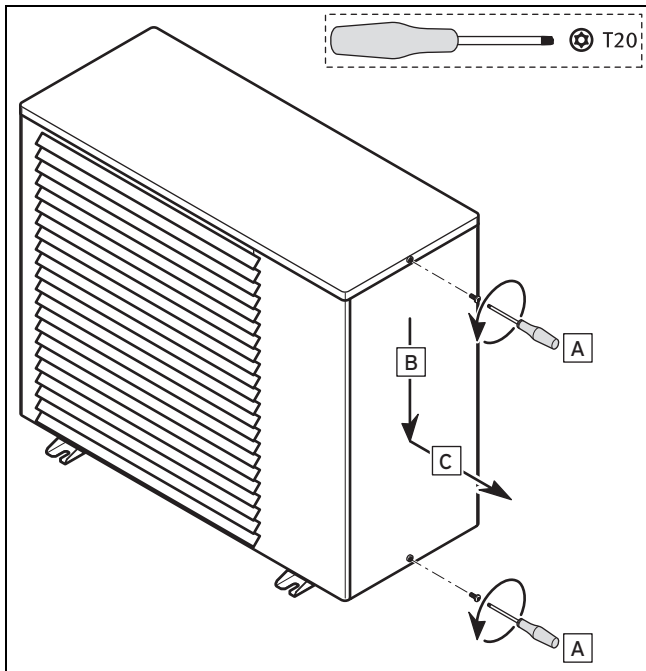
aroTHERM VWL 55	C	70
aroTHERM VWL 85 - 155	D	102

- ▶ Vložte do ní svislou trubku (1) (odvod kondenzátu).
- ▶ Nasypte vrstvu hrubého štěrku (3) (vodopropustný, nezamrzavý základ). Hloubku (A) určete podle místních podmínek.
 - Minimální hloubka: 900 mm
- ▶ Výšku (B) určete podle místních podmínek.
- ▶ Vytvořte dva základové pásy (4) z betonu. Dodržujte doporučené rozměry podle obrázku.
- ▶ Mezi základové pásy a kolem nich nasypete štěrk (2) (odvod kondenzátu).

5 Montáž a instalace

5.2 Provádění montáže

5.2.1 Sejmutí postranního krytu



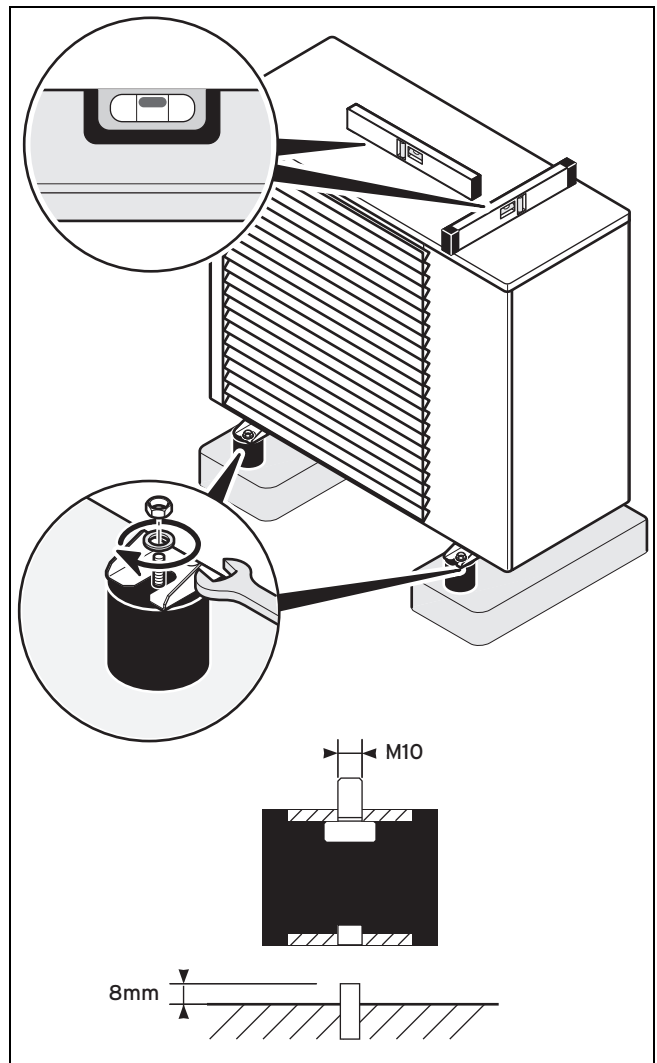
1. Odstraňte oba šrouby.
2. Odtáhněte postranní kryt dolů a potom vpřed.



Pokyn

Potřebné nářadí není součástí rozsahu dodávky.

5.2.2 Vyrovnání výrobku



1. Vyrovnajte výrobek vodorovně, aby mohl odtékat kondenzát.



Pokyn

Výrobek musí být instalován s dodanými nohami tlumícími chvění. S nohami tlumícími chvění je výrobek vyšší, odvod kondenzátu snazší a vibrace nižší.

2. Nohy tlumící chvění přišroubujte k betonovému podkladu.
 - Délka šroubu: ≤ 8 mm



Pokyn

Betonový podklad nesmí být spojen se základy budovy.

5.3 Hydraulická instalace

U topných systémů, které jsou vybaveny převážně termostatickými nebo elektrickými ventily, musí být zajištěn stálý, dostatečný průtok tepelného čerpadla. Nezávisle na volbě topného systému musí být zajištěno minimální cirkulační množství topné vody (40 % jmenovitého objemového proudu, viz tabulku Technické údaje).

5.3.1 Provedení hydraulické instalace



Pozor!

Riziko věcných škod nečistotami v potrubí!

Zbytky po svařování, zbytky těsnění, nečistoty nebo jiné pozůstatky v potrubí mohou výrobek poškodit.

- Před instalací výrobku topný systém důkladně propláchněte.



Pozor!

Riziko věcných škod způsobených korozí!

Jsou-li v topném okruhu použity plastové trubky, které nejsou nepropustné, může v topném okruhu a ve výrobku docházet ke korozi a usazeninám.

- Při použití plastových trubek, které nejsou nepropustné, přidejte do vody prostředky proti korozi.



Nebezpečí!

Riziko věcných škod způsobených pájením!

Pájení na již instalovaných vedeních může poškodit těsnění.

- Vedení pájejte před instalací výrobku.

1. Izolujte vedení (i podzemní) izolací proti UV záření a vysokým teplotám mezi výrobkem a topným systémem.
2. Pro zabránění přenosu vibrací na okolní stavby použijte na výrobku pružná připojovací vedení o délce min. 0,75 m.
3. Není-li výrobek instalován na nejvyšším místě v topném okruhu, instalujte na místech, kde se může hromadit vzduch (vyšší místa v systému), případně odvzdušňovací ventily.
4. Instalujte všechny bezpečnostní hydraulické komponenty.



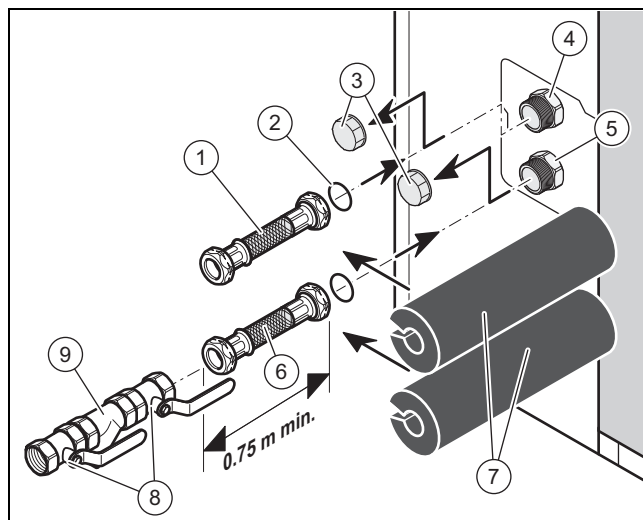
Pokyn

Při použití glykolu ho musíte zachytit u pojistného ventilu, aby se zabránilo znečištění životního prostředí.



Pokyn

Neodborné odvzdušnění topného okruhu může v důsledku malého průtočného množství způsobit poruchy čerpadla (F.532).



- | | | | |
|---|---|---|---|
| 1 | Připojovací hadice na výstupu do topení k budově (na straně stavby) | 6 | Připojovací hadice na vstupu z topení k tepelnému čerpadlu (na straně stavby) |
| 2 | O kroužek těsnění | 7 | Izolace (na straně stavby) |
| 3 | Krycí čepička | 8 | Uzavírací ventil |
| 4 | Přípojka (Ø 1 1/4") výstup do topení k budově | 9 | Filter pro zachycování nečistot |
| 5 | Přípojka (Ø 1 1/4") vstup z topení k tepelnému čerpadlu | | |

5. Odstraňte krycí čepičky (3) na hydraulických přípojkách výrobku.
6. Na vstupu z topného okruhu instalujte mezi dva uzavírací ventily (8) filtr pro zachycování nečistot (9), abyste jej mohli pravidelně čistit.
7. Instalujte po jednom pružném připojovacím vedení (1) a (6) (na straně stavby) s O kroužkem a uzavíracím ventilem na přípojkách výstupu do topení a vstupu z topení tepelného čerpadla.
8. Zkontrolujte těsnost přípojek.

5.3.2 Připojení bazénu (volitelně)



Nebezpečí!

Riziko věcných škod v důsledku přímého připojení k bazénu!

Je-li výrobek připojen přímo k bazénu, mohou vzniknout škody v důsledku koroze.

- Nepřipojujte topný okruh tepelného čerpadla přímo k bazénu.

- Chcete-li k topnému okruhu připojit bazén, použijte pro instalaci potřebné komponenty (expanzní nádoby atd.).

5.3.3 Připojení potrubí k odtoku kondenzátu



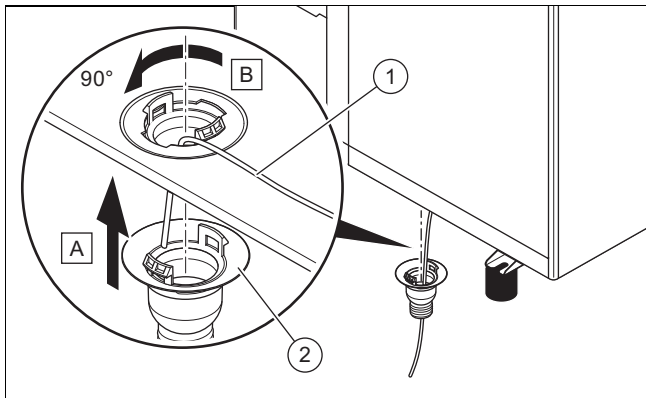
Pokyn

Dodržujte všechny příslušné vnitrostátní předpisy a směrnice.

Dodávané koleno používejte pouze v oblastech bez mrazu.

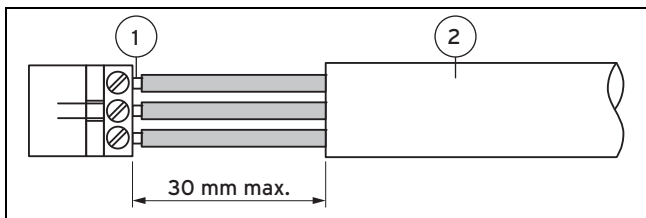
Dodržujte max. délku hadice odvodu kondenzátu 365 mm.

5 Montáž a instalace



1. Spojte odtokovou nálevku kondenzátu (2) s plechovým dnem výrobku a zajistěte ji otočením o 1/4 otáčky.
2. Odtokovou nálevku kondenzátu prostrčte topný drát (1).
3. Zajistěte, aby byla odtoková nálevka kondenzátu umístěna uprostřed svislé trubky. Viz rozměrový výkres (→ Strana 11).

5.4 Provedení elektroinstalace



- 1 Připojovací vodiče 2 Izolace



Nebezpečí!

Nebezpečí úrazu elektrickým proudem u neodborně provedené elektrické přípojky!

Neodborně provedená elektrická přípojka může negativně ovlivnit provozní bezpečnost výrobku a způsobit zranění osob a věcné škody.

- ▶ Elektrickou instalaci smí provádět výhradně autorizovaný servisní technik, který je odpovědný za dodržování stávajících norem a směrnic.

1. Odstraňte nejvýše 3 cm vnějšího obalu pružných vedení.
2. Upevněte vodiče v připojovacích svorkách.

5.4.1 Připojení napájení

Externí síťový připojovací kabel musí být uzemněný, mít správnou polaritu a být připojený podle příslušných předpisů.

- ▶ Zkontrolujte, zda je síťový připojovací kabel správně připojený.

Kabely, které spojují bezpečnostní panel s výrobkem, musí:

- být vhodné pro pevnou instalaci,
- být odolné proti povětrnostním vlivům,
- mít průřez vodičů potřebný pro výkon výrobku.

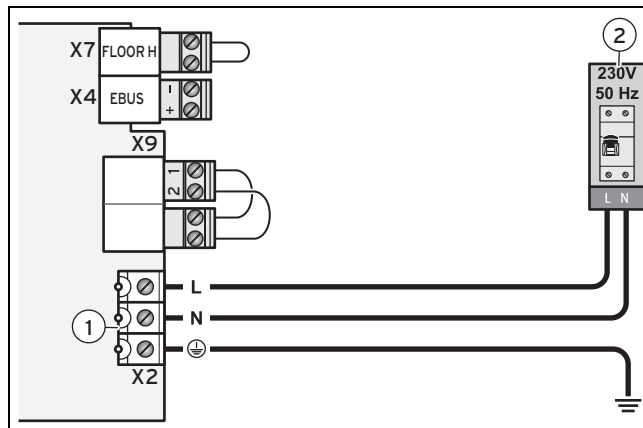
- ▶ Připojte výrobek pomocí pevné přípojky a odpojovacího zařízení se vzdáleností kontaktů nejméně 3 mm (např. pojistky nebo výkonové spínače).

Pro splnění požadavků kategorie přepětí II jsou případně nutná další jištění.

Pro podmínky kategorie přepětí III musí odpojovací zařízení zaručovat úplné odpojení napájení.

5.4.2 Normální tarif

5.4.2.1 Připojení s 230 V



- 1 Síťové připojovací svorky ve výrobku 2 Odpojovací zařízení



Pozor!

Riziko věcných škod způsobených příliš vysokým napájecím napětím!

U síťových napětí nad 253 V mohou být elektronické komponenty zničeny.

- ▶ Zajistěte, aby jmenovité napětí sítě mělo hodnotu 230 V (+10 % / -14 %) ~ 50 Hz.

- ▶ Připojte síťový připojovací kabel na přípojku napájení výrobku.
- ▶ V souladu s předpisy pro místo montáže instalujte pro výrobek proudový chránič chybného proudu typu B.
- ▶ Protáhněte síťový připojovací kabel kabelovou průchodkou (šroubení PEG) výrobku.

5.4.3 Zvláštní tarif

5.4.3.1 Připojení s 230 V



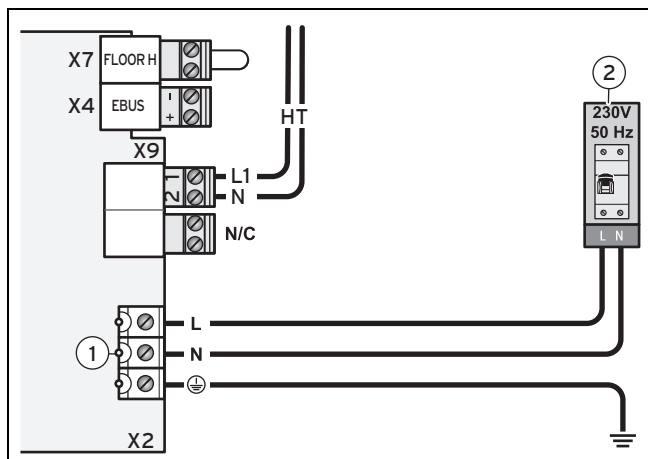
Pokyn

Je-li tepelné čerpadlo připojeno s dvoutarifním počítadlem, musí být při vypnutí napájení dodavatelem elektřiny dodatečně připojen normální tarif.



Pokyn

Při instalaci ve zvláštním tarifu v řídicím modulu tepelného čerpadla VWZ AI na 1 hodinu bezpodmínečně zvýšte parametr „max. doba přerušení proudu“, aby se neobjevilo hlášení o poruše F.753 (viz v příloze (→ Strana 31)).



- 1 Síťové připojovací svorky ve výrobku 2 Odpojovací zařízení



Pozor!

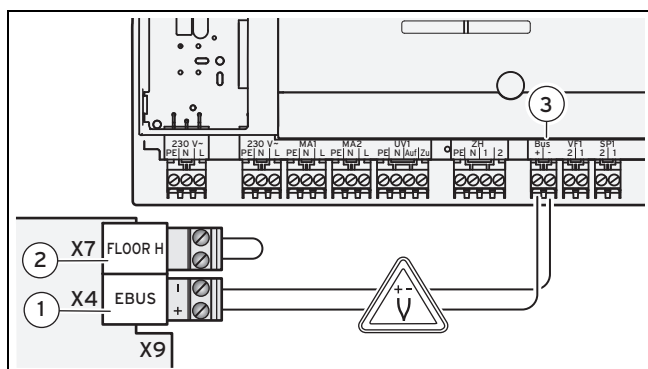
Riziko věcných škod způsobených příliš vysokým napájecím napětím!

U síťových napětí nad 253 V mohou být elektronické komponenty zničeny.

- ▶ Zajistěte, aby jmenovité napětí sítě mělo hodnotu 230 V (+10 % / -14 %) ~ 50 Hz.

- ▶ Připojte síťový připojovací kabel na přípojku napájení výrobku.
- ▶ V souladu s předpisy pro místo montáže instalujte pro výrobek proudový chránič chybného proudu typu B.
- ▶ Protáhněte síťový připojovací kabel kabelovou průchodkou (šroubení PEG) výrobku.

5.4.4 Provedení 24V kabelového rozvodu



- 1 Přípojka eBUS v tepelném čerpadle (dodrže polaritu) 3 Přípojka eBUS v řídicím modulu tepelného čerpadla VWZ AI nebo v hydraulické jednotce
- 2 Přípojka termostat maximální teploty (podlahové ochranné zapojení)

1. Protáhněte kabel kabelovou průchodkou.

	VWL 55/3 A 230 V VWL 85/3 A 230 V
doporučený rozměr kabelu eBUS	2 x 0,75 mm ²
doporučený rozměr kabelu eBUS + termostat maximální teploty	4 x 0,75 mm ²

- Připojte kabel eBUS k systémovému regulátoru.
- Instalujete-li na výstupu topného okruhu termostat maximální teploty (např. 50 °C), odstraňte přemostění ze svorky (2) a připojte termostat maximální teploty k této svorce.

5.4.5 Montáž kabelové průchodky

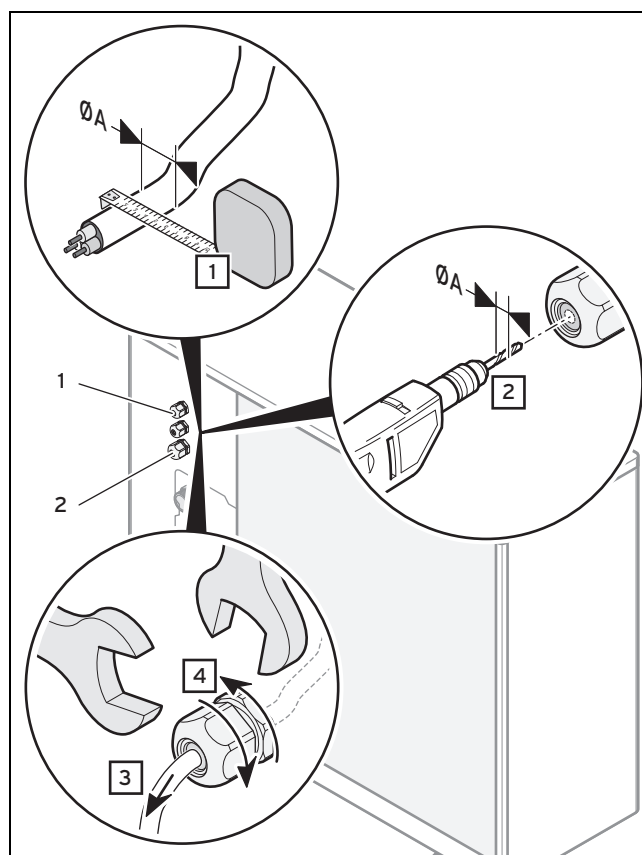


Pozor!

Riziko nesprávné funkce v důsledku nesprávné instalace připojovacích vedení!

Při instalaci připojovacích vedení napájení a vedení ke sběrnici ve stejné kabelové průchodce je signál rušen.

- ▶ Připojovací vedení napájení a vedení ke sběrnici vedte do výrobku různými kabelovými průchodkami.



- 1 Kabelová průchodka vedení eBUS a vedení termostat maximální teploty 2 Kabelová průchodka napájení

- Změřte průměr kabelu.
- Do kabelové průchodky vyvrtejte otvor o průměru kabelu.
- Protáhněte kabel kabelovou průchodkou.
- Kabelovou průchodku dotáhněte dvěma stranovými klíči.

6 Uvedení do provozu

6 Uvedení do provozu

6.1 Uvedení do provozu

1. Před uvedením výrobku do provozu si přečtěte návod k obsluze.
2. Zkontrolujte, zda je instalováno elektrické odpojovací zařízení.
3. Zkontrolujte, zda je správně provedeno hydraulické a elektrické připojení.
4. Zkontrolujte, zda je na vstupu tepelného čerpadla instalován filtr pro zachycování nečistot.
5. Zkontrolujte, zda jsou instalovány: pojistný ventil, expanzní nádoba a manometr.
6. Zkontrolujte těsnost přípojek.
7. Otevřete všechny ventily topného okruhu.

6.2 Koncepce ovládání tepelného čerpadla



Pozor!

Riziko věcných škod způsobených neodbornou manipulací!

Neodborná nastavení na servisní rovině mohou způsobit škody na topném systému.

- Přístup na servisní rovinu použijte pouze v případě, že jste servisním technikem.

Koncepce ovládání a obsluha tepelného čerpadla jsou popsány v návodu k obsluze tepelného čerpadla.



Pokyn

Cesta uvedená na začátku kapitoly udává postup, jakým se lze dostat k této funkci na ovládacím rozhraní řídicího modulu tepelného čerpadla, např. **Menu** → **Informace** → **Kontaktní údaje**.

Menu → Servisní rovina

- Servisní rovina můžete vyvolat pomocí kódu 17.

6.3 Procházení průvodce instalací

Při prvním zapnutí tepelného čerpadla se spustí průvodce instalací.

Spuštění průvodce instalací je třeba potvrdit. Po tomto potvrzení jsou všechny požadavky na topení tepelného čerpadla blokovány. Tento stav trvá až do ukončení, resp. přerušení průvodce instalací.

- Nastavte číslo schématu systému v řídicím modulu tepelného čerpadla VWZ AI.

6.4 Vyvolání Live Monitor (kontrola stavových kódů)

Menu → Live Monitor

- Pomocí této funkce můžete vyvolat stavové kódy tepelného čerpadla, které vám poskytnou informace o aktuálním provozním stavu tepelného čerpadla.

6.5 Vyvolání statistik

Menu → Servisní rovina → Testovací menu → Statistiky

- Pomocí této funkce můžete vyvolat statistiky tepelného čerpadla.

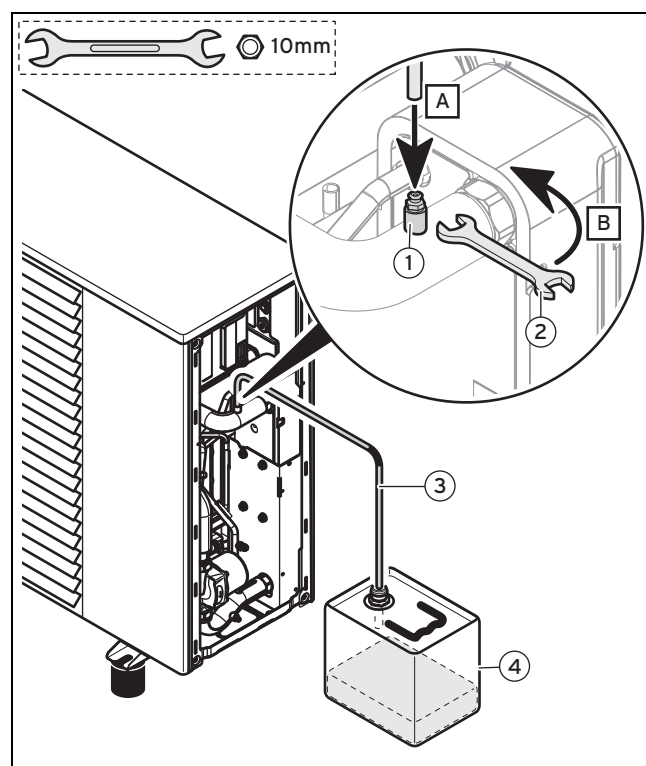
6.6 Plnění topného okruhu



Pokyn

Doporučujeme používat ethylenglykol s antikorozními přísadami.

Bez naplněného prostředku pro ochranu před mrazem není výrobek při výpadku proudu a mrazu chráněn.



- | | | | |
|---|----------------------------------|---|------------------------------------|
| 1 | Odvzdušňovací ventil topný okruh | 4 | Záchytná nádoba (na straně stavby) |
| 2 | Stranový klíč (na straně stavby) | | |
| 3 | Hadice | | |

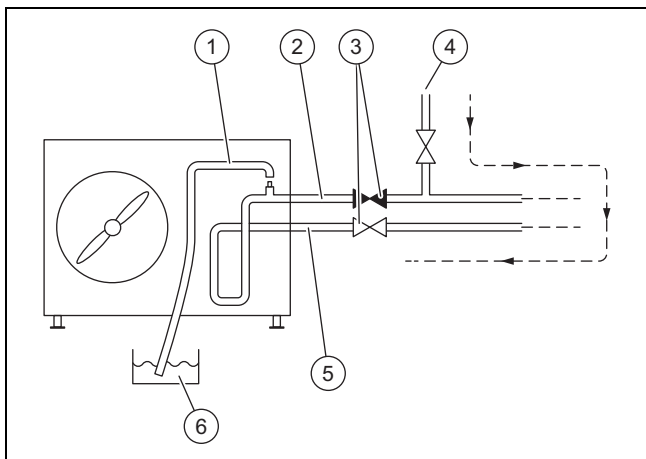
1. Odvzdušněte topný okruh během plnění, viz odvzdušnění topného okruhu (→ Strana 19).
2. Spojte konec hadice (3) s odvzdušňovacím ventilem topného okruhu (1).
3. Při odvzdušňování vložte druhý konec hadice (3) do záchytné nádoby (4).
4. Otevřete odvzdušňovací ventil topného okruhu (1) stranovým klíčem (2).
 - Pracovní materiál: Stranový klíč OK10

5. Pro odvzdušnění topného okruhu otevřete stranovým klíčem odvzdušňovací ventil topného okruhu (1) o 1/4 otáčky (B).
6. V topném okruhu tepelného čerpadla vytvořte provozní tlak.
 - Provozní tlak: 0,15 ... 0,2 MPa (1,50 ... 2,0 bar)



Pokyn

Úroveň tlaku může v prvním měsíci po uvedení do provozu klesnout. Může se také měnit podle venkovní teploty.



- | | | | |
|---|------------------|---|---------------------|
| 1 | Odtoková hadice | 4 | Přívod vody/glykolu |
| 2 | Výstup do topení | 5 | Vstup z topení |
| 3 | Uzavírací ventil | 6 | Záchytná nádoba |

7. Zavřete uzavírací kohout na výstupu do topení.
8. Napuštěte topný okruh přes vstup z topení.
 - ◀ Vzduch se hromadí u odvzdušňovacího ventilu.

Podmínka: Při použití glykolu

- ▶ Nenechte glykol vytéci do odpadu a poškodit životní prostředí.
- ▶ Vytvořte směs s vhodným glykolem (max. 50 % ethylen-glykolu), abyste chránili tepelné čerpadlo podle místních nejnižších teplot před mrazem.



Pokyn

Bez naplněného prostředku pro ochranu před mrazem není výrobek při výpadku proudu a mrazu chráněn.

- ▶ Pro zajištění správného dávkování používejte tester mrazuvzdornosti.

6.7 Kontrola a úprava topné/plnicí a doplňovací vody



Pozor!

Riziko věcných škod v důsledku nekvalitní topné vody

- ▶ Zajistěte dostatečnou kvalitu topné vody.

- ▶ Než systém začnete napouštět nebo dopouštět, zkontrolujte kvalitu topné vody.

Kontrola kvality topné vody

- ▶ Odeberte trochu vody z topného okruhu.
- ▶ Zkontrolujte vzhled topné vody.
- ▶ Zjistíte-li sedimentující látky, musíte systém vyčistit.
- ▶ Magnetickou tyčí zkontrolujte, zda je přítomen magnetit (oxid železitý).
- ▶ Zjistíte-li magnetit, systém vyčistěte a proveďte vhodná opatření pro ochranu proti korozi. Nebo namontujte magnetický filtr.
- ▶ Zkontrolujte hodnotu pH odebrané vody při 25 °C.
- ▶ U hodnot pod 8,2 nebo nad 10,0 vyčistěte systém a upravte topnou vodu.
- ▶ Zajistěte, aby se do topné vody nedostal kyslík.

Kontrola plnicí a doplňovací vody

- ▶ Než systém napustíte, změřte tvrdost plnicí a doplňovací vody.

Úprava plnicí a doplňovací vody

- ▶ Při úpravě vody dodržujte platné předpisy a technické normy.

Nestanoví-li předpisy a technické normy vyšší požadavky, platí tyto požadavky:

Topnou vodu musíte upravovat,

- překračuje-li celkové množství plnicí a doplňovací vody během doby používání systému trojnásobek jmenovitého objemu topného systému nebo
- nejsou-li splněny mezní hodnoty uvedené v následující tabulce nebo
- je-li hodnota pH topné vody nižší než 8,2 nebo vyšší než 10,0.

Celkový topný výkon	Tvrdost vody při specifickém objemu systému ¹⁾					
	≤ 20 l/kW		> 20 l/kW ≤ 50 l/kW		> 50 l/kW	
kW	°dH	mol/m ³	°dH	mol/m ³	°dH	mol/m ³
< 50	< 16,8	< 3	11,2	2	0,11	0,02
> 50 až ≤ 200	11,2	2	8,4	1,5	0,11	0,02
> 200 až ≤ 600	8,4	1,5	0,11	0,02	0,11	0,02
> 600	0,11	0,02	0,11	0,02	0,11	0,02

1) Liter jmenovitého objemu/topný výkon; u systémů s více TČ je třeba dosadit nejmenší samostatný topný výkon.



Pozor!

Riziko věcných škod v důsledku obohacení topné vody nevhodnými přísadami!

Nevhodné přísady mohou způsobit změny na součástech, zvuky při topném režimu a příp. další následné škody.

- ▶ Nepoužívejte žádné nevhodné prostředky proti zamrznutí a korozi, biocidy a těsnicí prostředky.

Při řádném používání následujících přísad nebyly u našich výrobků dosud zjištěny žádné nesrovnalosti.

- ▶ Při používání přísad bezpodmínečně dodržujte pokyny výrobce.

Za slučitelnost jakékoli přísady s topným systémem a její účinnost nepřebíráme žádnou záruku.

Čisticí přísady (následné propláchnutí nezbytné)

- Adey MC3+
- Adey MC5
- Fernox F3
- Sentinel X 300
- Sentinel X 400

Trvalé systémové přísady

- Adey MC1+
- Fernox F1
- Fernox F2
- Sentinel X 100
- Sentinel X 200

Trvalé systémové přísady pro ochranu proti zamrznutí

- Adey MC ZERO
- Fernox Antifreeze Alpha 11
- Sentinel X 500

- ▶ Použijete-li výše uvedené přísady, informujte provozovatele o nutných opatřeních.
- ▶ Informujte provozovatele o potřebných postupech pro ochranu proti zamrznutí.

6.8 Napouštění topného systému



Pozor!

Riziko věcných škod způsobených topnou vodou s vysokým obsahem minerálů, značným množstvím korozivních látek nebo chemikálií!

Nevhodná voda z vodovodní sítě poškozuje těsnění a membrány, zanáší části výrobku a topného systému, kterými proudí voda, a může být příčinou rušivých zvuků.

- ▶ Topný systém plňte pouze vhodnou topnou vodou.



Pokyn

Při použití modulu výměníku tepla je třeba topný okruh naplnit topnou vodou.

Podmínka: Systémové oddělení s modulem výměníku tepla

- ▶ Spojte plnicí kohout s přívodem topné vody, pokud možno s kohoutem studené vody.
- ▶ Otevřete všechny ventily na topných tělesech (termostatické ventily) topného systému.
- ▶ Otevřete kohout studené vody.
- ▶ Pomalu otevřete plnicí kohout.
- ▶ Vodu doplňujte tak dlouho, až je dosaženo požadovaného plnicího tlaku.
- ▶ Zavřete kohout studené vody.
- ▶ Odvzdušněte všechna topná tělesa.
- ▶ Odvzdušňovací program spustíte pomocí testovacího programu P10 a P11 (→ Strana 23).
- ▶ Následně na displeji zkontrolujte plnicí tlak.
- ▶ Podle potřeby znovu doplňte vodu.
- ▶ Zavřete plnicí kohout.

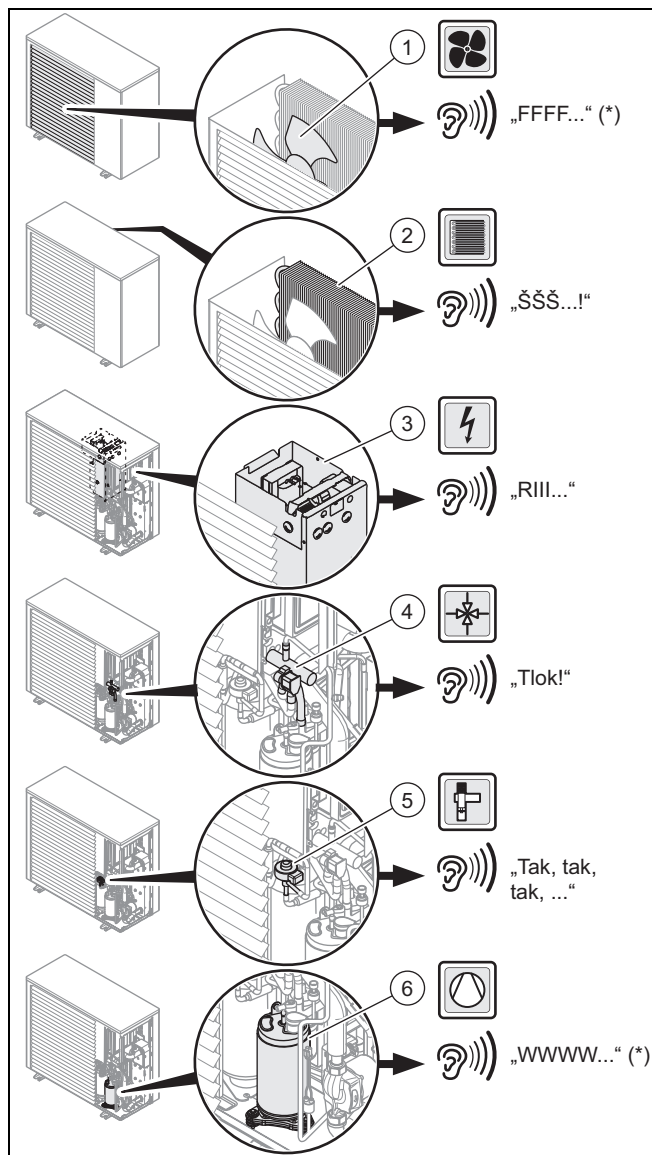
6.9 Aktivace tepelného čerpadla

1. Přesvědčte se, že nastavení maximální teploty na výstupu odpovídá topnému systému.
2. Pro úplnou aktivaci topného systému postupujte podle návodu k instalaci systémového regulátoru.
3. Zapněte jistič vedení v pojistném panelu, který je spojený s tepelným čerpadlem.

6.10 Kontrola provozu výrobku

1. Zkontrolujte, zda externí regulační zařízení (termostaty, externí snímače atd.) vysílají do tepelného čerpadla požadavek topení. Při vícezónové konfiguraci kontrolujte jeden topný okruh po druhém a zjistěte, zda se příslušný topný okruh ohřívá.
2. Zkontrolujte, zda jsou otevřeny všechny termostatické ventily topného okruhu.
3. Porovnejte příp. všechny zdroje tepla.

6.11 Provozní zvuky



* Trvalé provozní zvuky

Uvedené zvuky neznamení žádnou poruchu tepelného čerpadla.

Zvuky vznikají při různých druzích provozu tepelného čerpadla (spuštění, rozmrazování, zastavení).

6.12 Přizpůsobení topného okruhu

6.12.1 Odvzdušnění topného okruhu

1. Spojte konec hadice s odvzdušňovacím ventilem.
2. Pro zachycení zbytkového glykolu při odvzdušňování topného okruhu vložte druhý konec hadice do směšovací nádoby.
3. Zavřete uzavírací ventily na zadní straně výrobku.
4. Vytvořte tlak v topném okruhu.
5. Otevřete odvzdušňovací ventil stranovým klíčem.
 - Pracovní materiál: Stranový klíč OK10
6. Otevřete dolní uzavírací ventil na zadní straně výrobku.
7. Když z trubky vytéká kapalina, odvzdušňovací ventil zavřete.
8. Přepínáním trojcestného přepínacího ventilu opakujte pracovní kroky pro všechny hydraulické okruhy.

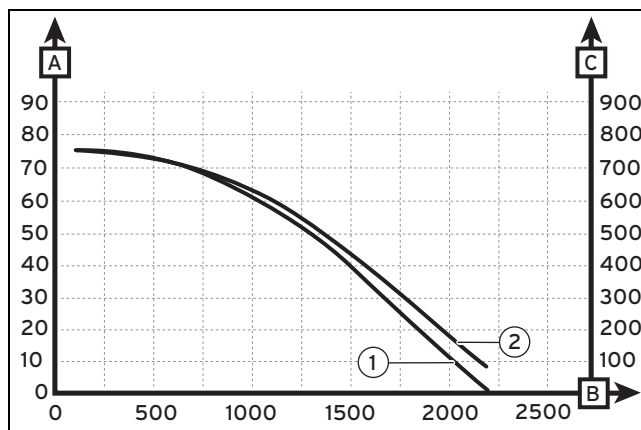
9. Zkontrolujte tlak v topném okruhu. Příp. jej zvyšte.
 - Provozní tlak: 0,15 ... 0,2 MPa (1,50 ... 2,0 bar)
10. Otevřete kohouty pro údržbu na zadní straně výrobku.
11. Odstraňte hadici a směšovací nádobu.



Pokyn

Systémový regulátor má odvzdušňovací funkci. Odvzdušňovací funkci lze spouštět přes řídicí modul tepelného čerpadla. V průběhu 15 minut se čerpadla na dobu 30 sekund zapínají a opět vypínají (30 sekund).

6.12.1.1 Dostupný tlak v topném okruhu tepelného čerpadla



- | | | | |
|---|--|---|--------------------------------|
| 1 | VWL 55/3 A 230 V
(teplota vody 20 °C) | A | Zbytková dopravní výška (kPa) |
| 2 | VWL 85/3 A 230 V
(teplota vody 20 °C) | B | Průtok (l/h) |
| | | C | Zbytková dopravní výška (mbar) |

6.12.2 Přizpůsobení průtoku topného okruhu



Pozor!

Riziko věcných škod způsobených mrazem

Je-li minimální průtok příliš nízký, může být výměník tepla poškozen mrazem.

- Výrobek provozujte s dostatečným průtokem (viz tabulku).

Výrobek je určen k provozu mezi minimální a maximální hodnotou průtoku podle tabulky. Je-li výrobek provozován s minimálním průtokem, dochází ke ztrátám energie a účinnosti. Topný komfort je nadále zaručen, ale úspory energie se snižují.

	VWL 55/3	VWL 85/3
Minimální průtok	380 l/h	380 l/h
Maximální hodnota průtoku	860 l/h	1 400 l/h

Průtok můžete zobrazit přímo na regulátoru. V závislosti na typu kapaliny v topném okruhu může být průtok zobrazený na displeji regulátoru vyšší než ve skutečnosti.

7 Údržba

Příklad: Používáte-li 30% směs propylenglykolu a teplota kapaliny je 5 °C, musíte od hodnoty zobrazené na displeji odečíst 400 l/h.

- ▶ Pro různé zvýšené hodnoty průtoku v závislosti na typu kapaliny porovnejte následující tabulky.
- Platí pro: VWL 55/3 A 230 V,
VWL 85/3 A 230 V

Navýšení průtoku (l/h)		Teplota 5 °C	Teplota 15 °C	Teplota 25 °C
Typ kapaliny	Voda	0	0	0
	Alkohol 60 %	0	0	0
	Propylenglykol 30 %	400	240	120
	Propylenglykol 50 %	650	500	400
	Ethylenglykol 30 %	120	0	0
	Ethylenglykol 50 %	400	140	50



Pokyn

Nedostatečné odvzdušnění může způsobit odchylky v průtoku.

- ▶ Nemůžete-li dosáhnout minimálního průtoku, instalujte přídavné čerpadlo.
- ▶ Nemůžete-li dosáhnout doporučeného průtoku, upravte tlak topného okruhu na regulátoru a v případě potřeby použijte přepouštěcí ventil (pol. 50).

6.12.3 Přizpůsobení topnému systému

Při prvním zapnutí výrobku se spustí průvodce instalací.

Pokud jste již naplnili topný systém a ukončili průvodce instalací, ale chcete ještě jednou nastavit nejdůležitější systémové parametry, můžete také vyvolat položku menu **Konfigurace zařízení**.

Menu → Servisní rovina → Konfigurace zařízení

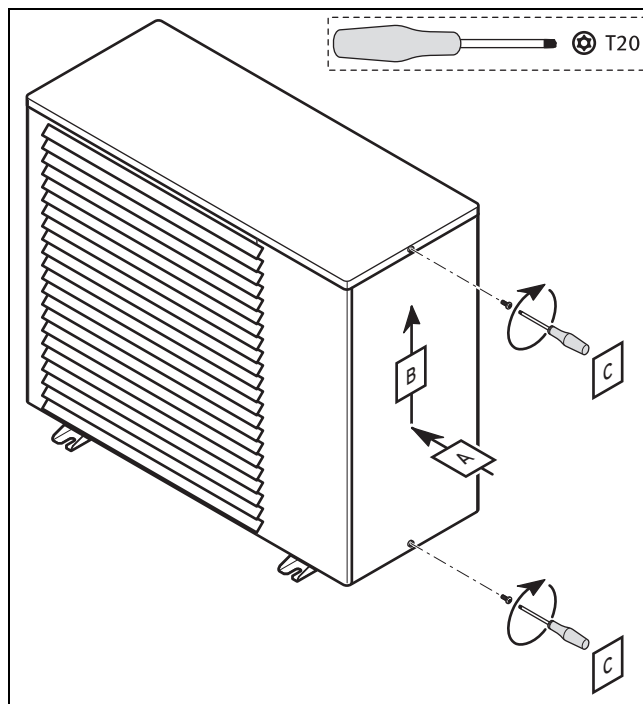
6.12.3.1 Nastavovací parametry tepelného čerpadla

Pro individuální nastavení tepelného čerpadla můžete určité parametry přizpůsobit v menu **Konfigurace zařízení**.

Menu → Servisní rovina → Konfigurace zařízení

Další nastavovací údaje jsou uvedeny v příloze.

6.13 Montáž bočního krytu



- ▶ Namontujte boční kryt.

6.14 Informování provozovatele

- ▶ Seznamte provozovatele s provozem systému.
- ▶ Informujte provozovatele zejména o bezpečnostních pokynech, které musí dodržovat.
- ▶ Informujte provozovatele o nutnosti pravidelné údržby (smlouva o provádění údržby).
- ▶ Vysvětlete provozovateli, jak může kontrolovat množství vody/plnicí tlak systému.

7 Údržba

7.1 Dodržování intervalů údržby

- ▶ Údržbu provádějte pouze v případě, že jste servisním technikem.
- ▶ Provádějte roční údržbu.

7.2 Přehled hlášení údržby

V hydraulické stanici mohou být zobrazena následující hlášení o údržbě.

Kód	Význam	Příčina	Odstranění
M.20	Doplnění topné vody	příliš málo topné vody ve výrobku	Doplňte topnou vodu do výrobku.

7.3 Příprava k údržbě

7.3.1 Nákup náhradních dílů

Originální díly zařízení byly certifikovány v souladu s ověřením shody CE. Informace o dostupných originálních náhradních dílech Vaillant získáte na adrese uvedené na zadní straně.

- ▶ Potřebujete-li při údržbě nebo opravě náhradní díly, používejte výhradně originální náhradní díly Vaillant.

7.4 Pokyny před zahájením údržby

Před zahájením údržby nebo instalováním náhradních dílů proveďte základní bezpečnostní opatření.



Nebezpečí!

Nebezpečí zranění při nepřipustném zásahu do okruhu chladicího média!

Unikající chladivo může při dotyku s místem úniku způsobit omrzliny.

- ▶ Práce na okruhu chladicího média provádějte pouze v případě, že jste k tomu vyškoleni a používáte ochranný oděv.
- ▶ Zabraňte kontaktu kůže a očí s chladivem.

- ▶ Vypněte systém.
- ▶ Odpojte systém od napájení.
- ▶ Odpojte v případě potřeby topný okruh od výrobku pomocí uzavíracích ventilů.
- ▶ Musíte-li vyměnit části topného okruhu, výrobek napřed vypusťte.
- ▶ Pracujete-li na výrobku, chraňte všechny elektrické komponenty před stříkající vodou.

7.5 Roční údržba

- ▶ Zkontrolujte bezvadnou funkci bezpečnostních zařízení.
- ▶ Zkontrolujte plnicí tlak topného okruhu.
- ▶ Zkontrolujte, zda na komponentách okruhu chladicího média nejsou žádné stopy rzi nebo oleje.
- ▶ Zkontrolujte, zda komponenty výrobku nejsou opotřebované nebo vadné.
- ▶ Zkontrolujte, zda jsou všechny vodiče upevněny v konektorech.
- ▶ Zkontrolujte uzemnění výrobku.
- ▶ Zkontrolujte teplotu na výstupu čerpadla topení a hodnoty nastavení.
- ▶ Odstraňte prach z panelu elektroniky a panelu měniče.
- ▶ Vyčistěte lamelový trubkový výměník tepla a zkontrolujte, zda mezi lamelami a kolem výrobku proudí vzduch.
- ▶ Zkontrolujte, zda se ventilátor volně otáčí.
- ▶ Odstraněním adaptéru pod tepelným čerpadlem zkontrolujte, zda může kondenzát z tepelného čerpadla volně vytékat.
- ▶ Vyčistěte výrobek podle popisu v návodu k obsluze.
- ▶ Zkontrolujte řádné usazení tlumičů kmitů na vedeních chladiva.

7.6 Čištění výrobku

7.6.1 Čištění přední strany

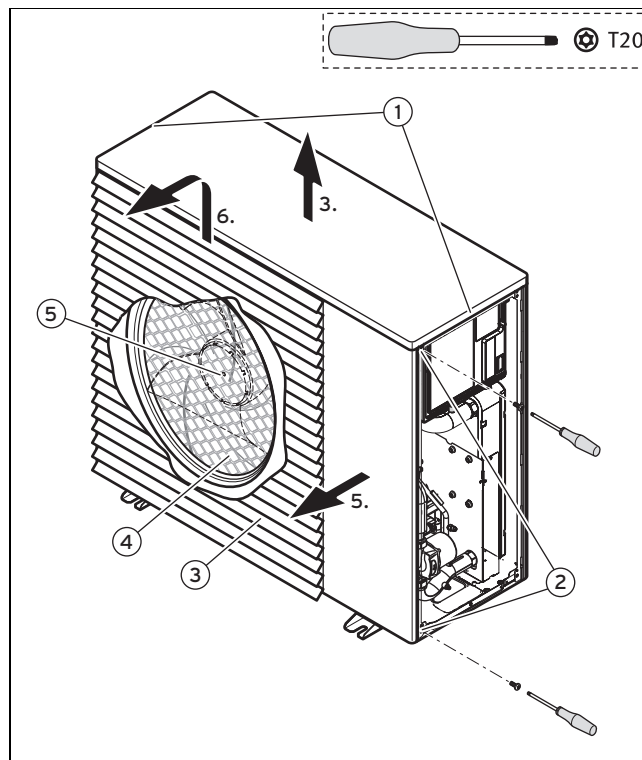


Varování!

Nebezpečí zranění o ostré hrany krytu!

Části krytu výrobku mají ostré hrany.

- ▶ Při montáži nebo demontáži částí krytu výrobku používejte rukavice.



1. Sejměte postranní kryt. (→ Strana 12)
2. Odstraňte oba šrouby (1).
3. Zvedněte víko.
4. Odstraňte oba šrouby (2) na pravém čelním krytu.
5. Sejměte pravý čelní kryt.
6. Zvedněte lamelovou mřížku (3) nahoru.
7. Odstraňte mřížkový kryt (4) ventilátoru.
8. Odstraňte matici (5) na ventilátoru.
9. Vytáhněte ventilátor.
10. Vyčistěte výrobek a lamelový trubkový výměník tepla.

7.6.2 Čištění zadní strany



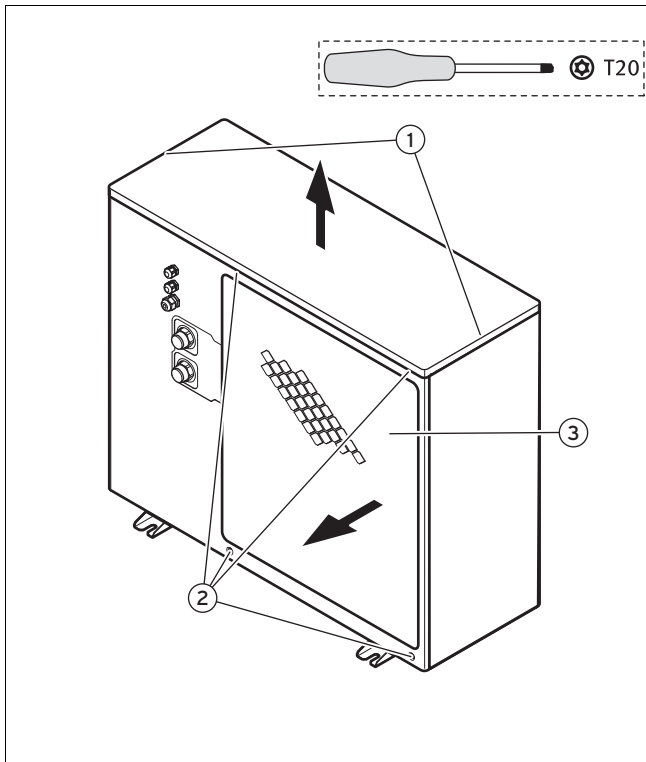
Varování!

Nebezpečí zranění o ostré hrany krytu!

Části krytu výrobku mají ostré hrany.

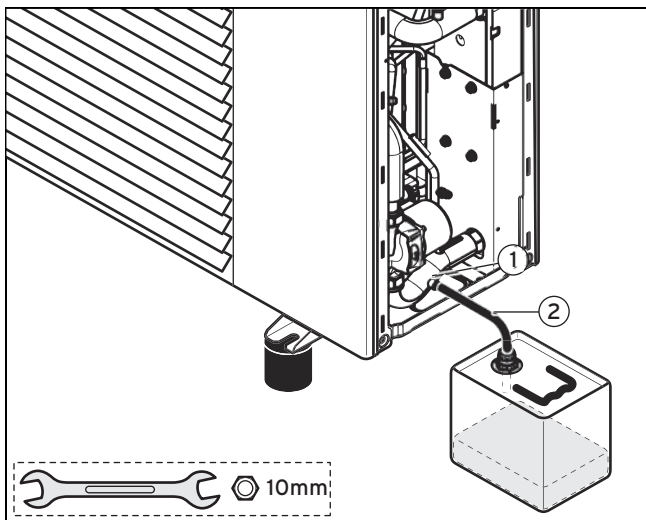
- ▶ Při montáži nebo demontáži částí krytu výrobku používejte rukavice.

8 Odstranění poruch



1. Sejměte postranní kryt. (→ Strana 12)
2. Odstraňte oba šrouby (1).
3. Zvedněte víko.
4. Odstraňte čtyři šrouby (2) a sejměte mřížku (3).
5. Vyčistěte výrobek.

7.7 Vypouštění výrobku



- | | | | |
|---|-------------------------------|---|-------------------|
| 1 | Vypouštěcí kohout topný okruh | 2 | Vypouštěcí hadice |
|---|-------------------------------|---|-------------------|
1. Odpojte výrobek od napájení.
 2. Zavřete uzavírací ventily na zadní straně tepelného čerpadla.
 3. Pro vypouštění topného okruhu spojte hadici s vypouštěcím kohoutem nebo pod vypouštěcí kohout postavte výstřední nádobu.
 - Pracovní materiál: Stranový klíč OK10
 4. Otevřete vypouštěcí kohout stranovým klíčem.



Pokyn

V případě potřeby můžete pomocí tohoto vypouštěcího kohoutu vypustit topný systém, když otevřete uzavírací ventily na zadní straně tepelného čerpadla.

7.8 Kontrola stavových kódů výrobku

Menu → Live Monitor

Stavové kódy můžete kdykoli zkontrolovat, abyste zjistili příslušný provozní stav tepelného čerpadla. Tyto kódy můžete odečíst na displeji řídicího modulu tepelného čerpadla nebo hydraulické jednotky.

Stavové kódy (→ Strana 27)

7.9 Kontrola elektrické instalace

- ▶ Zkontrolujte elektrickou instalaci za dodržení všech příslušných směrnic.

Kontrola kabelu

Je-li napájecí kabel výrobku poškozený, mohou jej za účelem odstranění nebezpečí vyměňovat pouze výrobce, servis nebo podobně kvalifikované osoby.

- ▶ Pro výměnu napájecího kabelu viz Provedení elektroinstalace (→ Strana 14).

7.10 Uvedení do provozu po údržbě

- ▶ Po ukončení údržbářských prací uveďte výrobek do provozu, viz Uvedení do provozu (→ Strana 16).
- ▶ Po provedení prací na nosných částech zkontrolujte jejich řádné upevnění.
- ▶ Po skončení prací na výrobku proveďte provozní test a bezpečnostní zkoušku.

8 Odstranění poruch

8.1 Odstranění závad

Před zahájením dalších kroků byste měli provést následující zkoušky.

- ▶ Přesvědčte se, že napájení nebylo odpojeno a výrobek je správně připojen.
- ▶ Zajistěte, aby byly kohouty pro údržbu otevřeny.
- ▶ Zkontrolujte, zda jsou všechny externí regulátory správně připojeny.

8.2 Chybové kódy

Chybové kódy jsou popsány v tabulce v příloze.

Chybové kódy (→ Strana 31)

V případě závady se na displeji regulátoru zobrazí kód závady.

- ▶ Proveďte všechny potřebné opravy.
- ▶ Zapněte/vypněte výrobek pomocí odpojovacího zařízení.

8.3 Kontrola aktoru

Menu → Servisní rovina → Testovací menu → Test senzoru/aktoru

Pomocí testu senzoru/aktoru můžete zkontrolovat funkci komponent topného systému.

Zobrazení	Testovací program
T.0.01	Čerpadlo okruhu budovy výkon
T.0.05	Ventilátor výkon
T.0.07	Čtyřcestný ventil (sepnutí za účelem rozmrazování se nepočítají)
T.0.08	Elektronický expanzní ventil poloha
T.0.09	Topná spirála kompresor
T.0.13	Teplota na výstupu
T.0.14	Teplota na vstupu
T.0.16	Průtok okruhu budovy
T.0.17	Zavírací kontakt S20
T.0.26	Výstup kompresoru teplota
T.0.27	Vstup kompresoru teplota
T.0.28	Elektronický expanzní ventil teplota prostředí
T.0.29	Elektronický expanzní ventil teplota okruhu budovy
T.0.30	Vysoký tlak
T.0.31	Kondenzační teplota
T.0.33	Odpařovací teplota
T.0.34	Požadovaná hodnota přehřátí
T.0.35	Skutečná hodnota přehřátí
T.0.36	Skutečná hodnota podchlazení
T.0.66	Vstupní teplota vzduchu
T.0.67	Spínač vysokého tlaku
T.0.68	Otáčky kompresoru
T.0.69	Topení vana na kondenzát
T.1.37	Kor. venkovní tep.
T.1.38	Stav DCF
T.1.59	Multifunkční výstup 1
T.1.60	Multifunkční výstup 2
T.1.61	Přepínací ventil 1
T.1.62	Čidlo výstupu do topení
T.1.63	Čidlo zásobníku
T.1.64	Multifunkční vstup
T.1.65	Vstup EVU

8.4 Provádění testovacích programů

Menu → Servisní rovina → Testprogramme (Testovací programy) → Zkušební programy

Pomocí testovacích programů můžete odvzdušňovat okruhy, provádět ruční odmrazení a kontrolovat hlavní funkci výrobku.

Zobrazení	Testovací program
P01	Nucené topení
P02	Nucené chlazení
P06	Ruční odmrazení

Zobrazení	Testovací program
P10	Odvzdušnění topného okruhu
P11	Odvzdušnění okruhu teplé vody

9 Odstavení z provozu

9.1 Dočasné odstavení z provozu

1. Vypněte výrobek.
2. Odpojte výrobek od napájení.

9.2 Definitivní odstavení z provozu

1. Vypněte výrobek.
2. Odpojte výrobek od napájení.
3. Vypusťte výrobek. (→ Strana 22)
4. Nechte výrobek a jeho komponenty zlikvidovat nebo recyklovat.

10 Recyklace a likvidace

Likvidace obalu

- Obal odborně zlikvidujte.
- Dodržujte všechny příslušné předpisy.

10.1 Likvidace chladiva



Varování! Nebezpečí ekologických škod!

Toto tepelné čerpadlo obsahuje chladivo R 410 A. Chladivo nesmí uniknout do atmosféry. R 410 A je fluorovaný skleníkový plyn evidovaný podle Kjótského protokolu s GWP 2088 (GWP = Global Warming Potential).

- Chladivo obsažené ve výrobku musí být před likvidací výrobku zcela vypuštěno do vhodné nádoby, aby mohlo být následně recyklováno nebo zlikvidováno podle předpisů.

Likvidaci chladiva musí provést servisní technik, který instaloval tepelné čerpadlo.

Personál provádějící recyklaci musí mít příslušné osvědčení, které odpovídá dotyčným předpisům.

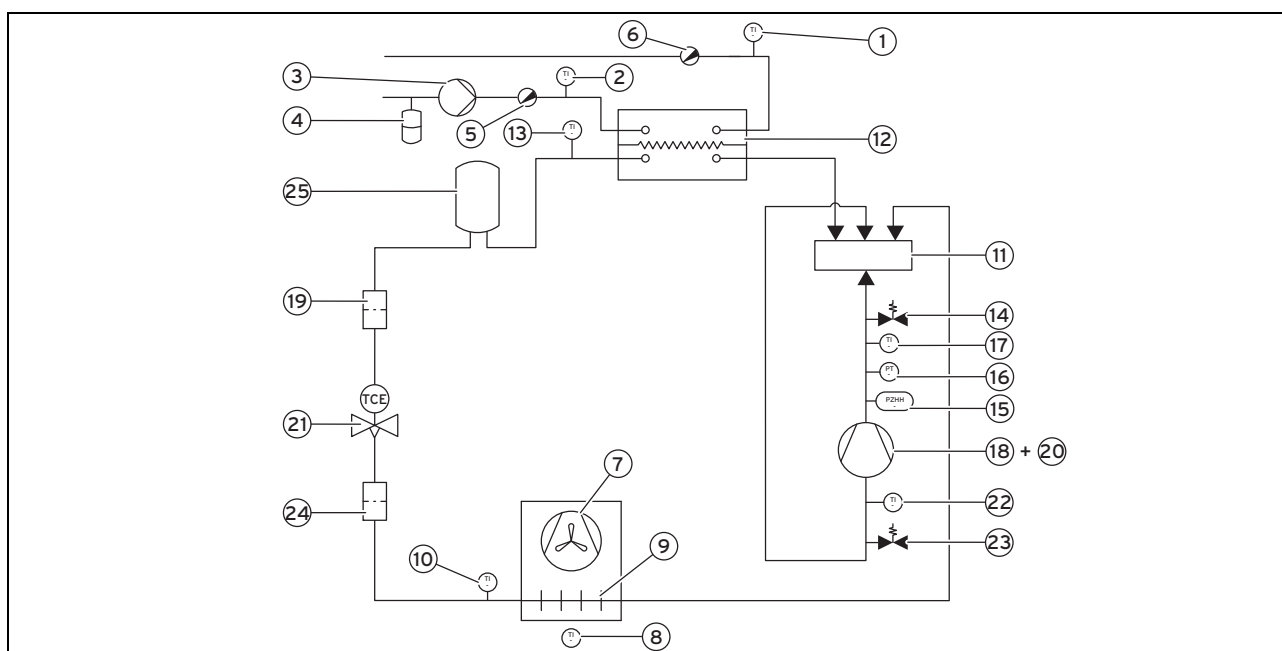
11 Servis

Opravy a pravidelnou údržbu výrobku smí provádět pouze smluvní servisní firma s příslušným oprávněním. Seznam autorizovaných firem je přiložen u výrobku, popř. uveden na internetové adrese www.vaillant.cz.

7	Teplotní čidlo výstup do topení tepelné čerpadlo	17	Vytápění vany klikové skříně
8	Teplotní čidlo vstup z topení tepelné čerpadlo	18	Elektrická topná tyč vana na kondenzát
9	Teplotní čidlo vstup vzduchu	19	Zobrazení stavu LED
10	Elektronický expanzní ventil	20	Vysoce výkonné čerpadlo topný okruh se snímačem průtoku
11	Hlavní deska plošných spojů	21	Čtyřcestný přepínací ventil
12	Kódovací odpor	22	Deska plošných spojů instalace
13	Připojení diagnostický software	23	Kompresor s rotačním pístem
14	Ventilátor 1	24	Panel měniče
15	Ventilátor 2 (pouze u VWL 155)	25	Lamelový trubkový výměník tepla teplotní senzor
16	Deska plošných spojů ventilátor		

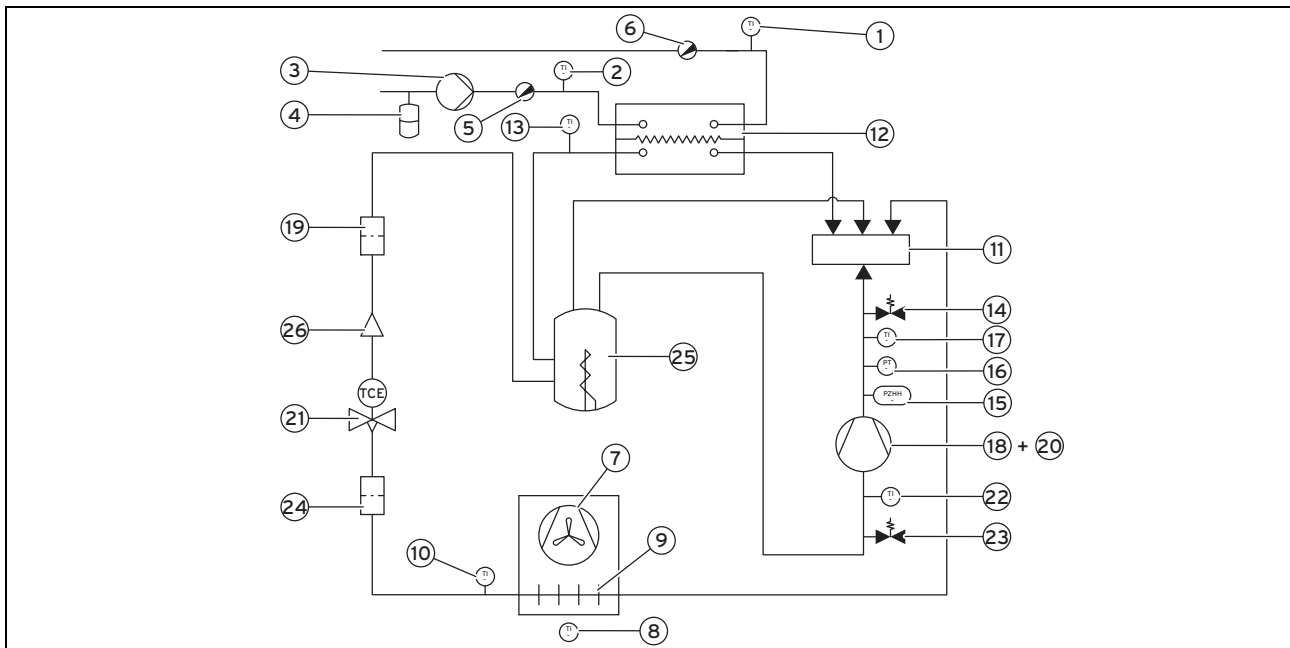
B Schéma tepelného čerpadla

B.1 Schéma tepelného čerpadla (VWL 55/3 A 230 V)



1	Teplotní čidlo topný okruh výstup do topení	14	Uzavírací kohout vysokotlaká oblast okruh chladicího média
2	Teplotní čidlo topný okruh vstup z topení	15	Vysokotlaký presostat v okruhu chladicího média
3	Vysoce výkonné čerpadlo se snímačem průtoku	16	Snímač vysokého tlaku v okruhu chladicího média
4	Expanzní nádoba (nikoli pro Vaillant)	17	Teplotní čidlo výstup kompresoru
5	Vypouštěcí ventil	18	Kompresor s rotačním pístem
6	Odvzdušňovací ventil	19	Filtr
7	Ventilátor	20	Odlučovač chladiva
8	Teplotní čidlo vstup vzduchu	21	Elektronický expanzní ventil
9	Lamelový trubkový výměník tepla	22	Teplotní čidlo vstup kompresoru
10	Teplotní čidlo lamelový trubkový výměník tepla	23	Uzavírací kohout nízkotlaká oblast okruh chladicího média
11	Čtyřcestný přepínací ventil	24	Filtr
12	Deskový výměník tepla	25	Jímka chladiva
13	Teplotní čidlo za deskovým výměníkem tepla		

B.2 Schéma tepelného čerpadla (VWL 85/3 A 230 V)



1	Teplotní čidlo topný okruh výstup do topení	14	Uzavírací kohout vysokotlaká oblast okruh chladicího média
2	Teplotní čidlo topný okruh vstup z topení	15	Vysokotlaký presostat v okruhu chladicího média
3	Vysoce výkonné čerpadlo se snímačem průtoku	16	Snímač vysokého tlaku v okruhu chladicího média
4	Expanzní nádoba (nikoli pro Vaillant)	17	Teplotní čidlo výstup kompresoru
5	Vypouštěcí ventil	18	Kompresor s rotačním pístem
6	Odvzdušňovací ventil	19	Filtr
7	Ventilátor	20	Odlučovač chladiva
8	Teplotní čidlo vstup vzduchu	21	Elektronický expanzní ventil
9	Lamelový trubkový výměník tepla	22	Teplotní čidlo vstup kompresoru
10	Teplotní čidlo lamelový trubkový výměník tepla	23	Uzavírací kohout nízkotlaká oblast okruh chladicího média
11	Čtyřcestný přepínací ventil	24	Filtr
12	Deskový výměník tepla	25	Plynový tlumič
13	Teplotní čidlo za deskovým výměníkem tepla	26	Omezovač průtoku (provoz chlazení)

C Nastavovací parametry tepelného čerpadla

**Pokyn**

Po opravách elektroniky tepelného čerpadla (výměna desky s plošnými spoji) je třeba nově nastavit parametry.

Parametr	Vysvětlení	Výrobní nastavení	Rozsah nastavení	Vlastní nastavení
Jazyk	Zvolte zde požadovaný jazyk.	02 Englisch	01 Deutsch 02 English 03 Français 04 Italiano 05 Dansk 07 Castellano 08 Türkçe 09 Magyar 11 Українська 15 Svenska 16 Norsk 18 Čeština 19 Hrvatski 20 Slovenčina 22 Slovenščina	
Kontaktní údaje	Zde můžete jako servisní technik vložit své telefonní číslo. Zákazník může toto číslo zobrazit v Menu → Informace.			
Max. zbytková dopravní výška topný okruh	Omezení zbytkové dopravní výšky topného okruhu. Při snížení hodnoty se otáčky čerpadla sníží tak, aby nebyla překročena nastavená zbytková dopravní výška.	Maximální hodnota	≥ 100 mbar	
Max. zbytková dopravní výška topná voda	Omezení zbytkové dopravní výšky okruhu teplé vody. Při snížení hodnoty se otáčky čerpadla sníží tak, aby nebyla překročena nastavená zbytková dopravní výška.	Maximální hodnota	≥ 100 mbar	
max. doba přerušení proudu	Je-li při přerušení dodávky proudu překročena nastavená hodnota, mohou se zobrazit chybová hlášení F.103, F. 752 nebo F.753. Zvyšte hodnotu maximální doby přerušení proudu pro provoz ve zvláštním tarifu o 1 h.	0 h	0–99 h	

D Stavové kódy

Stav	Popis
500	Výrobek čeká
501	Předběh čerpadla před topným provozem
502	Předběh čerpadla správně v topném provozu
503	Teplota vody / test slučitelnosti nastavení topného provozu
504	Aktivace spuštění topného provozu
505	Předběh čerpadla maximální rychlost v topném provozu
506	Předběh ventilátoru v topném provozu
507	Čtyřcestný ventil v poloze topení
508	Elektronický expanzní ventil v poloze topení
509	Požadavek spuštění kompresoru v topném provozu
510	Výrobek v topném provozu
511	Výrobek při ohřevu teplé vody
512	Topný provoz teplota vody překročena
513	Ohřev teplé vody teplota vody překročena
514	Doběh čerpadla po topném provozu
515	Předběh čerpadla před rozmrazením
516	Výrobek při rozmrazení
517	Doběh čerpadla po rozmrazení
518	Čerpadlo dálkově řízeno (podpůrně)

Stav	Popis
519	Teplota oleje kompresoru příliš nízká pro provoz
530	Předběh čerpadla před chladicím provozem
531	Předběh čerpadla správně v chladicím provozu
532	Teplota vody / test slučitelnosti nastavení chladicího provozu
533	Aktivace spuštění chladicího provozu
534	Předběh čerpadla maximální rychlost
535	Předběh ventilátoru
536	Čtyřcestný ventil v poloze chlazení
537	Elektronický expanzní ventil v poloze chlazení
538	Požadavek spuštění kompresoru v chladicím provozu
539	Výrobek v chladicím provozu
540	Chladicí provoz teplota vody překročena
541	Doběh čerpadla po chladicím provozu
550	Porucha vyrovnání tlaků
551	Porucha tlakového spínače
552	Zjištěna porucha: provozní tlak
553	Zjištěna porucha: spuštění provozního tlaku není OK
554	Výpadek nízkého tarifu napájení
555	Tlak chladicího okruhu není v přípustném rozsahu / poměr vysoký tlak / nízký tlak příliš nízký
556	Tlak chladicího okruhu není v přípustném rozsahu / kondenzace příliš nízká
557	Tlak chladicího okruhu není v přípustném rozsahu / odpařování příliš vysoké
558	Tlak chladicího okruhu není v přípustném rozsahu / kondenzace příliš vysoká
559	Tlak chladicího okruhu příliš malý
560	Výstup kompresoru přehřátý
561	Porucha teplotního senzoru vstupu kompresoru
562	Porucha teplotního senzoru výstupu kompresoru
563	Porucha teplotního senzoru deskového výměníku tepla
564	Porucha teplotního senzoru lamelového výměníku tepla
565	Porucha venkovního čidla
566	Porucha teplotního senzoru na výstupu do topení
567	Porucha teplotního senzoru na vstupu z topení
568	Porucha snímače vysokého tlaku okruhu chladicího média
569	Porucha nízkonapěťové sběrnice měniče
570	Porucha měnič vypnutý
571	Porucha přehřátí měniče
572	Porucha nadproud měniče
573	Porucha napětí měniče příliš nízké
574	Porucha napětí měniče příliš vysoké
575	Porucha měniče vnitřní
576	Porucha topného senzoru měniče
577	Porucha přetížení měniče
578	Porucha ventilátoru desky plošných spojů

Stav	Popis
579	Porucha komunikace: eBus
580	Porucha průtočného množství
581	Porucha komunikace s měničem
582	Porucha nadproud kompresoru
584	Porucha elektronického expanzního ventilu
585	Otáčky ventilátoru příliš nízké
588	Závada kódovací odpor
589	Porucha ochranného podlahového spínání
590	Porucha čtyřcestného ventilu
599	Porucha výrobku

E Technické údaje



Pokyn

Následující výkonové údaje platí pouze pro nové výrobky s čistými výměníky tepla.

Technické údaje – všeobecně

	VWL 55/3 A 230 V	VWL 85/3 A 230 V
Typ tepelného čerpadla	Monoblok tepelné čerpadlo vzduch/voda	Monoblok tepelné čerpadlo vzduch/voda
Přípojky výstupu do/vstupu z topení na straně kotle	1 1/4"	1 1/4"
Rozměr výrobku, šířka	970 mm	1 103 mm
Rozměr výrobku, výška	834 mm	975 mm
Rozměr výrobku, hloubka	408 mm	463 mm
Hmotnost bez náplně	90 kg	106 kg
Materiál hydraulická vedení	Měď	Měď
Materiál hydraulické přípojky	Mosaz	Mosaz
Materiál hydraulická těsnění	EPDM	EPDM
Materiál deskový výměník tepla	Nerezová ocel AISI 304	Nerezová ocel AISI 304
Materiál kryt čerpadla	Lakovaná litina	Lakovaná litina
Imisní třída	2	2
Elektrické připojení	230 V (+10 % / -14 %) ~50 Hz	230 V (+10 % / -14 %) ~50 Hz
Typ jištění	Charakteristika C, inertní, jednopólové spínání	Charakteristika C, inertní, jednopólové spínání
Volitelné proudové chrániče chybného proudu na straně stavby	RCCB typu B (proudové chrániče chybného proudu typu B)	RCCB typu B (proudové chrániče chybného proudu typu B)
Krytí	IP 25	IP 25
Náběhový proud max.	13 A	16 A
Příkon max.	16 A	16 A

	VWL 55/3 A 230 V	VWL 85/3 A 230 V
Výkonové čerpadlo	15 ... 70 W	15 ... 70 W
Výkonový ventilátor	15 ... 42 W	15 ... 42 W
Elektrická klasifikace	I	I
Kategorie přepětí	II	II
Otáčky ventilátor	550 ot/mín	550 ot/mín
Akustický výkon při A7W35 podle EN 12102 a EN ISO 9614-1	58 dB(A)	59 dB(A)
Akustický výkon při A7W45 podle EN 12102 a EN ISO 9614-1	58 dB(A)	59 dB(A)
Akustický výkon při A7W55 podle EN 12102 a EN ISO 9614-1	58 dB(A)	60 dB(A)
Akustický výkon při A35W18 podle EN 12102 a EN ISO 9614-1	56 dB(A)	60 dB(A)
Teplota na výstupu max.	60 °C	63 °C
Teplota vzduchu min. (to- pení a nabíjení zásobníku)	-15 °C	-20 °C
Teplota vzduchu max. (topení)	28 °C	28 °C
Teplota vzduchu max. (nabíjení zásobníku)	46 °C	46 °C
Teplota vzduchu min. (chlazení)	10 °C	10 °C
Teplota vzduchu max. (chlazení)	46 °C	46 °C
Proud vzduchu max.	2 000 m ³ /h	2 700 m ³ /h

Technické údaje – topný okruh

	VWL 55/3 A 230 V	VWL 85/3 A 230 V
Provozní tlak min.	0,1 MPa (1,0 bar)	0,1 MPa (1,0 bar)
Provozní tlak max.	0,3 MPa (3,0 bar)	0,3 MPa (3,0 bar)
Obsah vody topného okruhu v tepelném čerpadle	1,1 l	1,6 l
Obsah vody topného okruhu min.	17 l	21 l
Objemový proud min.	380 l/h	380 l/h
Jmenovitý objemový proud, objemový proud max.	860 l/h	1 400 l/h
Hydraulický rozdíl tlaků	640 mbar	450 mbar

Technické údaje – okruh chladicího média

	VWL 55/3 A 230 V	VWL 85/3 A 230 V
Typ chladiva	R 410 A	R 410 A
Obsah chladiva	1,80 kg	1,95 kg
Připustný provozní přetlak max.	4,15 MPa (41,50 bar)	4,15 MPa (41,50 bar)
Typ kompresoru	Rotační píst	Rotační píst

	VWL 55/3 A 230 V	VWL 85/3 A 230 V
Typ oleje	Specifický polyvinylester (PVE)	Specifický polyvinylester (PVE)
Regulace chladicí okruh	elektronická	elektronická

Technické údaje – výkonové údaje systém tepelného čerpadla

	VWL 55/3 A 230 V	VWL 85/3 A 230 V
Topný výkon A-7/W35	4,42 kW	5,74 kW
Výkonnostní číslo A-7/W35 / Coefficient of Performance EN 14511	2,46	2,33
Příkon efektivní při A-7/W35	1,80 kW	2,46 kW
Topný výkon A7/W35	4,40 kW	7,07 kW
Výkonnostní číslo A7/W35 / Coefficient of Performance EN 14511	4,53	4,07
Činný příkon u A7/W35	0,97 kW	1,74 kW
Topný výkon A7/W45	4,09 kW	6,71 kW
Výkonnostní číslo A7/W45 / Coefficient of Performance EN 14511	3,42	3,24
Činný příkon u A7/W45	1,19 kW	2,07 kW
Topný výkon A7/W55	3,94 kW	6,34 kW
Výkonnostní číslo A7/W55 / Coefficient of Performance EN 14511	2,73	2,66
Činný příkon u A7/W55	1,45 kW	2,38 kW
Chladicí výkon A35/W18	4,70 kW	7,35 kW
Výkonnostní číslo A35/W18 / Energy Efficiency Ratio EN 14511	3,43	3,39
Činný příkon u A35/W18	1,37 kW	2,17 kW
Chladicí výkon A35/W7	3,45 kW	5,29 kW
Výkonnostní číslo A35/W7 / Energy Efficiency Ratio EN 14511	2,60	2,71
Činný příkon u A35/W7	1,33 kW	1,95 kW

F Přehled chybových kódů

Kód	Význam	Příčina
F.022	Tlak vody příliš nízký	Příliš málo vody v topném systému
F.037	Závada ventilátoru	<ul style="list-style-type: none"> - Překážka ve vedení vzduchu ve výrobku - Motor ventilátoru vadný nebo nepřipojený - Spojení mezi hlavní deskou plošných spojů a deskou plošných spojů ventilátoru je poškozené nebo přerušené
F.042	Závada: kódovací odpor	<ul style="list-style-type: none"> - Kódovací odpor výrobku je vadný nebo chybí - Hodnota kódovacího odporu mimo přípustný rozsah - Zástrčka X25 nepřipojena nebo špatně připojena
F.073	Závada: snímač tlaku vody	Přerušení nebo zkrat na vedení ke snímači tlaku vody
F.086	Kontaktní termostat otevřený	<ul style="list-style-type: none"> - Teplota podlahy příliš vysoká - Průtočné množství v topném okruhu příliš nízké - Podlahový topný okruh je zavřený
1) čidlo na výparníku 2) čidlo na kondenzátoru		

Kód	Význam	Příčina
F.103	Porucha: identifikace náhradního dílu	<ul style="list-style-type: none"> - Parametr Maximální přerušeni proudu kompresor je špatně nastavený (viz „Nastavovací parametry tepelného čerpadla“ v příloze). - Hlavní deska plošných spojů nebo měnič instalované jako náhradní díl neodpovídají výrobku.
F.514	Závada čidla: teplota vstupu kompresoru	Snímač vadný nebo nesprávně připojený k hlavní desce plošných spojů
F.517	Závada čidla: teplota výstupu kompresoru	
F.519	Porucha čidla: teplota na vstupu	
F.520	Porucha čidla: teplota na výstupu	
F.523	Závada čidla: VF1	Přerušeni nebo zkrat na vedení k teplotnímu čidlu VF1
F.526	Závada čidla: teplota EEV ekologický okruh ¹⁾	Snímač vadný nebo nesprávně připojený k hlavní desce plošných spojů
F.532	Okruh budovy průtok příliš nízký	<ul style="list-style-type: none"> - Topný okruh není zcela odzdušněný - Filtr pro zachycování nečistot na vstupu z topného okruhu chybí nebo je ucpaný - Nedostatek vody - Tlaková ztráta v topném okruhu příliš vysoká - Kabelový rozvod čerpadlo vadný - Čerpadlo vadné <p>Zkontrolujte specifické průtočné množství v topném okruhu v testu senzoru/aktoru.</p> <ul style="list-style-type: none"> - Mezi 7 000 a 7 700 l/h: napájení nedostatečné - Mezi 7 700 a 8 200 l/h: čerpadlo běží nasucho (žádná voda v topném okruhu; topný okruh ztrácí vodu) - Mezi 8 200 a 8 700 l/h: závada v elektronice - Mezi 8 700 a 9 200 l/h: čerpadlo je zablokované - Mezi 9 200 a 10 000 l/h: žádný signál PWM (kabel vadný nebo nepřipojený; závada na hlavní desce plošných spojů)
F.536	Výstupní teplota kompresoru příliš vysoká	<ul style="list-style-type: none"> - Příliš malé množství chladiva - Snímač vadný nebo nesprávně připojený k hlavní desce plošných spojů - Předčasná expanze v kapalně oblasti okruhu chladicího média (ztráta nabíjení) - Elektronický expanzní ventil vadný - Výměník tepla ucpaný
F.537	Vysokotlaký spínač neseprnutý	<ul style="list-style-type: none"> - Příliš velké nebo příliš malé množství chladiva - Podtlak není dostatečný (10 mbar) - Nekondenzovatelné částice v okruhu chladicího média - Tlakový spínač nebo elektrické připojení vadné - Předčasná expanze v kapalně oblasti okruhu chladicího média (ztráta nabíjení) - Průtočné množství příliš vysoké (viz stanovenou maximální hodnotu průtoku) - Snímač průtoku vadný - Přenos tepla ve výměníku tepla nedostatečný
F.539	Tlak chlad. média příliš nízký	<ul style="list-style-type: none"> - Příliš malé množství chladiva - Příliš malé proudění vzduchu - Žádné rozmrazování - Odporové topení v jímce kondenzátu je vadné. - Vadný čtyřcestný přepínací ventil - Motor elektronického expanzního ventilu vadný nebo připojení vadné
F.546	Závada čidla: vysoký tlak	Kabelový rozvod vadný

1) čidlo na výparníku

2) čidlo na kondenzátoru

Kód	Význam	Příčina
F.554	Tlak chladiva mimo provozní rozsah	<ul style="list-style-type: none"> - Příliš velké nebo příliš malé množství chladiva - Nekondenzovatelné částice v okruhu chladicího média - Elektronický expanzní ventil vadný - Předčasná expanze v kapalně oblasti okruhu chladicího média (ztráta nabíjení) - Průtočné množství příliš vysoké (viz stanovenou maximální hodnotu průtoku) - Nedostatečná výměna tepla na deskovém výměníku tepla nebo na lamelovém trubkovém výměníku tepla - Vadný čtyřcestný přepínací ventil - Teplotní senzor vadný
F.582	Porucha EEV	<ul style="list-style-type: none"> - Izolace kabelu vadná - Připojení přerušeno
F.585	Závada čidla: teplota EEV okruh budovy ²⁾	Snímač vadný nebo nesprávně připojený k hlavní desce plošných spojů
F.685	Porucha komunikace: eBus	<ul style="list-style-type: none"> - Výrobek není připojen k regulátoru - Záměna polarity
F.750	Závada spojení: kompresor	<ul style="list-style-type: none"> - Izolace kabelu vadná - Připojení přerušeno
F.751	Kompresor: závada nadproudu	<ul style="list-style-type: none"> - Napájení výrobku je příliš nízké - Lamelový výměník tepla nebo výměník tepla je znečištěný
F.752	Porucha: měnič	<ul style="list-style-type: none"> - Parametr Maximální přerušení proudu kompresor je špatně nastavený (viz „Nastavovací parametry tepelného čerpadla“ v příloze). - Panel měniče poškozený - Chladič panelu měniče je blokován - Vadné napájení
F.753	Porucha spojení: měnič nerozpoznán	<ul style="list-style-type: none"> - Parametr Maximální přerušení proudu kompresor je špatně nastavený (viz „Nastavovací parametry tepelného čerpadla“ v příloze). - Spojení mezi hlavní deskou plošných spojů a panelem měniče je poškozené nebo přerušené - Panel měniče není zapnutý
F.754	Závada: jednotka ventilátoru	<ul style="list-style-type: none"> - Spojení mezi hlavní deskou plošných spojů a deskou plošných spojů ventilátoru je poškozené nebo přerušené - Deska plošných spojů ventilátoru je vadná
F.755	Závada: poloha čtyřcestného přepínacího ventilu nesprávná	<p>Mechanický nebo elektrický problém. Pohněte čtyřcestným přepínacím ventilem od regulátoru. Během pohybu zkontrolujte, zda je napětí cívky správné.</p> <p>Zkontrolujte svazek kabelů a spojení. Zkontrolujte hodnověrnost teplotního čidla lamelového trubkového výměníku tepla (Použijte k tomu příložený teploměr a zobrazení v testovacím menu Test ak-torů/senzorů T.0.28)</p>
F.774	Porucha čidla: vstupní teplota vzduchu	Teplotní čidlo je vadné nebo nesprávně připojené k hlavní desce plošných spojů.
F.1288	Závada: snímač teploty zásobníku SP1	Snímač vadný nebo nesprávně připojený na řídicí modul tepelného čerpadla VWZ AI.
	Závada spojení: přídatné moduly	Závada v řídicím modulu tepelného čerpadla VWZ AI (spojení mezi displejem a hlavní deskou plošných spojů je vadné)
	Závada spojení: tepelné čerpadlo	Spojení eBus mezi tepelným čerpadlem a řídicím modulem tepelného čerpadla VWZ AI je vadné
<p>1) čidlo na výparníku 2) čidlo na kondenzátoru</p>		

Rejstřík

B	
Bezpečnostní zařízení	4–5
D	
Dokumentace	5
E	
Elektřina	3
F	
Funkční menu.....	23
I	
Instalatér.....	3
K	
Kabelová průchodka.....	15
Kontrola akтору	23
Kvalifikace	3
L	
Likvidace obalu.....	23
Likvidace, obal.....	23
Live Monitor	
vyvolání.....	16
N	
Náhradní díly	21
Napětí	3
Napouštění	18
Nářadí.....	4
Návod	
Platnost.....	5
Nebezpečí opaření	4
O	
Označení CE	8
P	
Postranní kryt	
sejmutí	12
Použití v souladu s určením	3
Přední strana	
čištění	21
Předpisy	4
Přeprava	3
S	
Servisní rovina.....	16
Schéma	4
Statistiky	
vyvolání.....	16
T	
Teplota teplé vody	4
Test senzoru/aktoru.....	23
Testovací programy.....	23
Typový štítek	7
Ú	
Úprava topné vody	17
V	
Výrobek	
vybalení	8
Z	
Zadní strana	
čištění	21



0020218070_03

0020218070_03 ■ 26.02.2021

Dodavatel

Vaillant Group Czech s. r. o.

Chrášťany 188 ■ CZ-25219 Praha-západ

Telefon 2 81028011 ■ Telefax 2 57950917

vaillant@vaillant.cz ■ www.vaillant.cz

© Tyto návody nebo jejich části jsou chráněny autorským právem a smějí být rozmnožovány nebo rozšiřovány pouze s písemným souhlasem výrobce.

Technické změny vyhrazeny.