

Návod k instalaci a údržbě



aroSTOR

VWL B 200/5

VWL B 270/5

CZ

Vydavatel/Výrobce

Vaillant GmbH

Berghauser Str. 40 ■ D-42859 Remscheid
Tel. +492191 18 0 ■ Fax +492191 18 2810
info@vaillant.de ■ www.vaillant.de



Obsah

| | | | |
|-------------------------------------|-----------|---|-----------|
| Obsah | 6 | Uvedení do provozu | 17 |
| 1.1 | 3 | 6.1 Napouštění okruhu teplé vody..... | 17 |
| 1.2 | 3 | 6.2 Připojení k síti..... | 17 |
| 1.3 | 3 | 6.3 Zapnutí výrobku..... | 17 |
| 1.4 | 3 | 7 Předání výrobku provozovateli | 17 |
| 1.5 | 3 | 8 Přizpůsobení systému | 18 |
| 1.6 | 3 | 8.1 Vyvolání úrovně pro instalatéry..... | 18 |
| 1.7 | 4 | 8.2 Aktivace a nastavení režimu fotovoltaiky..... | 18 |
| 1.8 | 4 | 8.3 Zobrazení vstupních údajů..... | 18 |
| 1.9 | 4 | 8.4 Nastavení termické dezinfekce..... | 18 |
| 1.10 | 4 | 8.5 Volba stupně změny tarifů..... | 19 |
| 1.11 | 4 | 8.6 Nastavení minimální teploty..... | 19 |
| 1.12 | 4 | 8.7 Nastavení režimu ventilátoru..... | 19 |
| 1.13 | 4 | 8.8 Nastavení maximálního topného intervalu..... | 19 |
| 1.14 | 4 | 8.9 Zobrazení stavu počítadla..... | 20 |
| 1.15 | 4 | 8.10 Zablokování ovládacích prvků..... | 20 |
| 1.16 | 5 | 8.11 Kontrola topné tyče..... | 20 |
| 2 Pokyny k dokumentaci | 6 | 9 Odstranění poruch | 21 |
| 2.1 | 6 | 9.1 Odstranění poruch..... | 21 |
| 2.2 | 6 | 9.2 Vrácení parametrů na nastavení z výroby..... | 21 |
| 2.3 | 6 | 9.3 Vrácením pojistného bezpečnostního termostatu do původního stavu..... | 21 |
| 3 Popis výrobku | 7 | 9.4 Výměna síťového připojovacího kabelu..... | 21 |
| 3.1 | 7 | 9.5 Ukončení opravy..... | 21 |
| 3.2 | 8 | 10 Inspekce a údržba | 21 |
| 3.3 | 8 | 10.1 Příprava údržby a opravy..... | 21 |
| 3.4 | 8 | 10.2 Dodržování intervalů inspekcí a údržby..... | 22 |
| 3.5 | 8 | 10.3 Vypouštění výrobku..... | 22 |
| 4 Montáž | 8 | 10.4 Nákup náhradních dílů..... | 22 |
| 4.1 | 8 | 11 Odstavení z provozu | 22 |
| 4.2 | 9 | 11.1 Odstavení výrobku z provozu..... | 22 |
| 4.3 | 9 | 11.2 Likvidace chladiva..... | 22 |
| 4.4 | 9 | 12 Servis | 22 |
| 4.5 | 10 | 13 Recyklace a likvidace | 22 |
| 4.6 | 11 | Příloha | 23 |
| 4.7 | 11 | A Roční kontrolní a údržbové práce – přehled | 23 |
| 4.8 | 11 | B Chybová hlášení – přehled | 23 |
| 5 Instalace | 11 | C Úroveň pro instalatéry – přehled | 25 |
| 5.1 | 12 | D Schéma zapojení spínací skříňky | 27 |
| 5.2 | 14 | E Hydraulické schéma | 28 |
| 5.3 | 15 | F Výkonové křivky tepelného čerpadla | 28 |
| | | G Technické údaje | 29 |
| | | Rejstřík | 31 |



1 Bezpečnost

1.1 Výstražná upozornění související s manipulací

Klasifikace výstražných upozornění souvisejících s manipulací

Výstražná upozornění související s manipulací jsou pomocí výstražných značek a signálních slov odstupňována podle závažnosti možného nebezpečí:

Výstražné značky a signální slova



Nebezpečí!

Bezprostřední ohrožení života nebo nebezpečí závažného zranění osob



Nebezpečí!

Nebezpečí úrazu elektrickým proudem



Varování!

Nebezpečí lehkých zranění osob



Pozor!

Riziko věcných nebo ekologických škod

1.2 Použití v souladu s určením

Při neodborném používání nebo použití v rozporu s určením může dojít k ohrožení zdraví a života uživatele nebo třetích osob, resp. k poškození výrobku a k jiným věcným škodám.

Výrobek je určen k ohřevu teplé vody.

Použití v souladu s určením zahrnuje:

- dodržování příložených návodů k obsluze, instalaci a údržbě výrobku a všech dalších součástí systému
- instalaci a montáž v souladu se schválením výrobků a systému
- dodržování všech podmínek prohlídek a údržby uvedených v návodech.

Použití v souladu s určením zahrnuje kromě toho instalaci podle kódu IP.

Jiné použití, než je popsáno v tomto návodu, nebo použití, které přesahuje zde popsaný účel, je považováno za použití v rozporu s určením. Každé přímé komerční nebo průmyslové použití je také v rozporu s určením.

Pozor!

Jakékoliv zneužití či nedovolené použití je zakázáno.

1.3 Nebezpečí při nedostatečné kvalifikaci

Následující práce smějí provádět pouze instalatéři, kteří mají dostatečnou kvalifikaci:

- Montáž
 - Demontáž
 - Instalace
 - Uvedení do provozu
 - Inspekce a údržba
 - Oprava
 - Odstavení z provozu
- Postupujte podle aktuálního stavu techniky.

1.4 Nebezpečí úrazu elektrickým proudem

Při dotyku součástí pod napětím hrozí nebezpečí úrazu elektrickým proudem.

Než začnete pracovat na výrobku:

- Vypněte výrobek odpojením všech pólů zdrojů proudu (elektrické odpojovací zařízení se vzdáleností kontaktů nejméně 3 mm, např. pojistka nebo výkonový spínač).
- Zajistěte výrobek před opětovným zapnutím.
- Zkontrolujte nepřítomnost napětí.

1.5 Nebezpečí ohrožení života v důsledku chybějících bezpečnostních zařízení

Schémata obsažená v tomto dokumentu nezobrazují všechna bezpečnostní zařízení nezbytná pro odbornou instalaci.

- Instalujte nezbytná bezpečnostní zařízení.
- Dodržujte příslušné předpisy, normy a směrnice.

1.6 Nebezpečí ohrožení života výbušnými a hořlavými látkami

- Nepoužívejte výrobek ve skladovacích prostorech s výbušnými a hořlavými látkami (např. benzín, papír, barvy).





1 Bezpečnost

1.7 Nebezpečí popálení a opaření horkými součástmi

- ▶ Na součástech pracujte, až vychladnou.

1.8 Věcné škody v případě nevhodné montážní plochy

Montážní plocha musí být rovná a mít dostatečnou nosnost pro provozní hmotnost výrobku. Nerovnost montážní plochy může způsobit netěsnost výrobku.

Při nedostatečné nosnosti se může výrobek uvolnit a spadnout.

Netěsnosti na připojeních mohou znamenat nebezpečí ohrožení života.

- ▶ Zajistěte, aby výrobek přesně doléhal na montážní plochu.
- ▶ Zajistěte, aby měla montážní plocha dostatečnou nosnost pro provozní hmotnost výrobku.

1.9 Nebezpečí zranění v důsledku vysoké hmotnosti výrobku

- ▶ Výrobek přepravujte minimálně ve dvou osobách.

1.10 Riziko věcných škod v důsledku mrazu

- ▶ Neinstalujte výrobek v prostorech ohrožených mrazem.

1.11 Riziko věcných škod v důsledku použití nevhodného nářadí

- ▶ Používejte speciální nářadí.

1.12 Nebezpečí věcných škod v důsledku příliš tvrdé vody

Příliš tvrdá voda může ovlivnit funkčnost systému a v krátké době způsobit škody.

- ▶ Informujte se u místního vodohospodářského podniku na tvrdost vody.
- ▶ Při rozhodování, zda je třeba změkčovat vodu, se řiďte vnitrostátními předpisy, normami, směrnici a zákony.
- ▶ V návodech k instalaci a údržbě výrobků, které jsou součástí systému, si přečtěte, jakou kvalitu musí mít používaná voda.

1.13 Riziko poškození korozí v důsledku nevhodného vzduchu v místnosti

Spreje, rozpouštědla, čisticí prostředky s obsahem chlóru, barvy, lepidla, sloučeniny amoniaku, prach atd. mohou vést ke korozi výrobku i vedení vzduchu.

- ▶ Zajistěte, aby v přívodu vzduchu nikdy nebyl fluór, chlór, síra, prach atd.
- ▶ Zajistěte, aby se na místě instalace neskladovaly žádné chemické látky.
- ▶ Zajistěte, aby nebyl vzduch přiváděn starými kouřovody.
- ▶ Chcete-li výrobek instalovat v kadeřnických salónech, natěračských či truhlářských dílnách, čisticích provozech apod., zvolte samostatný instalační prostor, kde je zaručeno zásobování vzduchem, který technicky neobsahuje žádné chemické látky.
- ▶ Obsahuje-li vzduch v místnosti, ve které je výrobek umístěn, agresivní páry nebo prach, zajistěte, aby byl výrobek utěsněn a chráněn.

1.14 Nebezpečí otravy nedostatečným přívodem vzduchu

Podmínka: Provoz závislý na vzduchu v místnosti

- ▶ Zajistěte trvalý a dostatečný přívod vzduchu bez překážek k místu instalace výrobku podle stanovených požadavků na větrání.

1.15 Poškození budovy v důsledku unikající vody

Unikající voda může poškodit konstrukci budovy.

- ▶ Instalujte hydraulická potrubí bez pnutí.
- ▶ Používejte těsnění.





1.16 Předpisy (směrnice, zákony, vyhlášky a normy)

- ▶ Dodržujte vnitrostátní předpisy, normy, směrnice, nařízení a zákony.



2 Pokyny k dokumentaci

2 Pokyny k dokumentaci

2.1 Dodržování platné dokumentace

- ▶ Bezpodmínečně dodržujte všechny návody k obsluze a instalaci, které jsou připojeny ke komponentám zařízení.

2.2 Uložení dokumentace

- ▶ Tento návod a veškerou platnou dokumentaci předejte provozovateli zařízení.

2.3 Platnost návodu

Platnost: Česko

Tento návod k obsluze platí výhradně pro:

Zařízení – číslo zboží

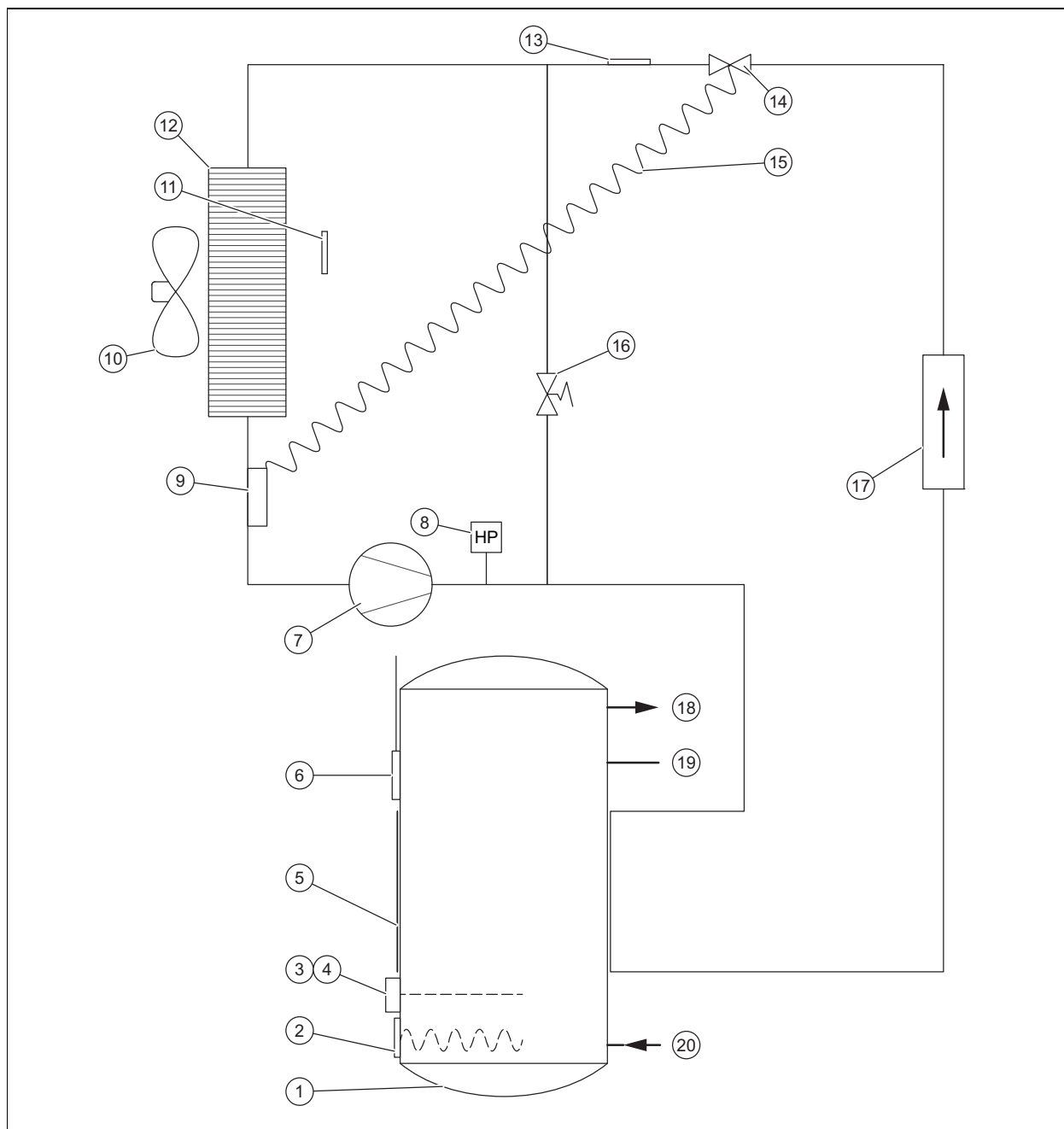
| | |
|---------------------|------------|
| aroSTOR VWL B 200/5 | 0010026816 |
| aroSTOR VWL B 270/5 | 0010026817 |

3 Popis výrobku

3.1 Systémové schéma

Platnost: aroSTOR VWL B 200/5

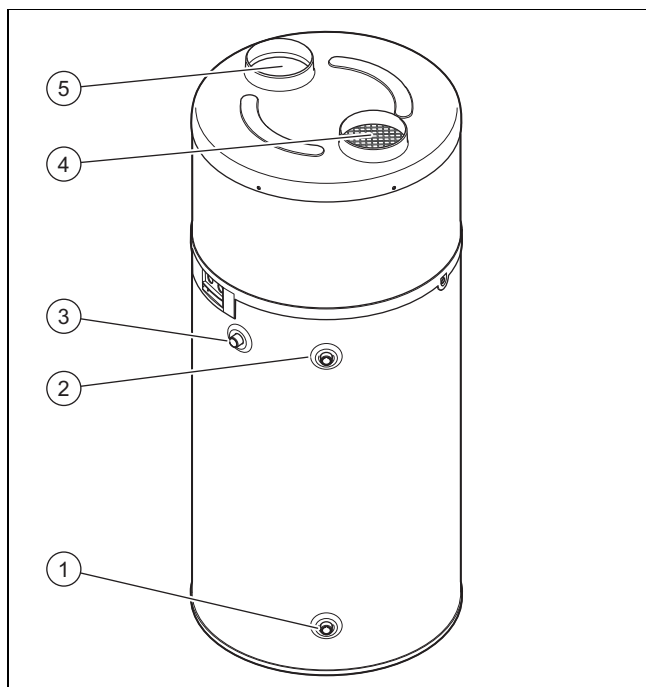
NEBO aroSTOR VWL B 270/5



| | | | |
|----|--|----|---|
| 1 | Zásobník teplé vody | 11 | Teplotní čidlo vstup vzduchu |
| 2 | Topná spirála | 12 | Výparník |
| 3 | Pojistný termostat topná tyč | 13 | Senzor odmrazování |
| 4 | Pojistný bezpečnostní termostat topná tyč | 14 | Termostatický expanzní ventil |
| 5 | Externí kondenzátor | 15 | Kapiláry termostatického expanzního ventilu |
| 6 | Teplotní senzor zásobníku teplé vody | 16 | Odmrazovací ventil |
| 7 | Kompresor | 17 | Filtr odtoku vody |
| 8 | Tlakový spínač | 18 | Výstupní potrubí teplé vody |
| 9 | Hlava čidla termostatického expanzního ventilu | 19 | Připojení cirkulačního okruhu |
| 10 | Ventilátor | 20 | Přípojka studené vody |

4 Montáž

3.2 Konstrukce výrobku



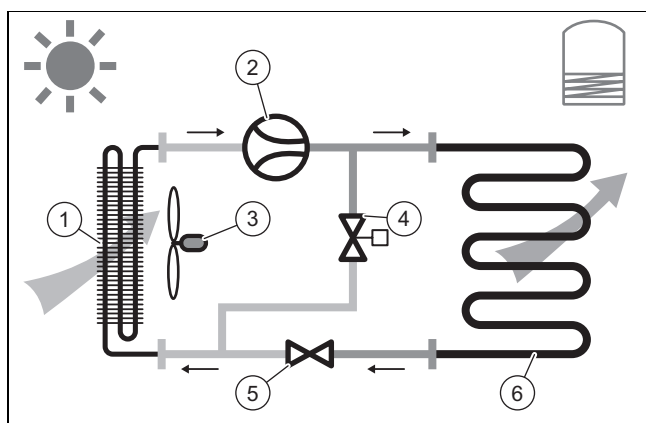
- | | | | |
|---|-----------------------|---|--------------------------|
| 1 | Přípojka studené vody | 4 | Odvod vzduchu |
| 2 | Připojení teplé vody | 5 | Otvor pro přívod vzduchu |
| 3 | Cirkulace teplé vody | | |

3.3 Provoz

Zařízení obsahuje tento okruh:

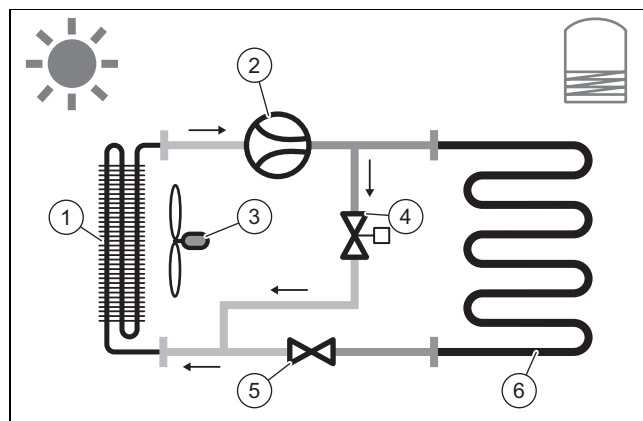
- Okruh chladicího média prostřednictvím vypařování, stlačování, zkapalňování a rozpínání předává teplo zásobníku teplé vody

3.3.1 Topný režim



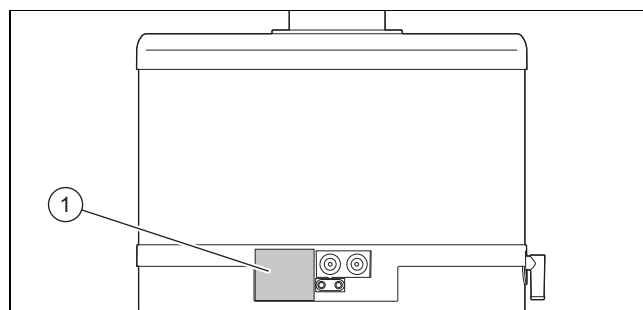
- | | | | |
|---|------------|---|-------------------------------|
| 1 | Výparník | 4 | Odmrazovací ventil |
| 2 | Kompresor | 5 | Termostatický expanzní ventil |
| 3 | Ventilátor | 6 | Kondenzátor |

3.3.2 Odmrazovací režim



- | | | | |
|---|------------|---|-------------------------------|
| 1 | Výparník | 4 | Odmrazovací ventil |
| 2 | Kompresor | 5 | Termostatický expanzní ventil |
| 3 | Ventilátor | 6 | Kondenzátor |

3.4 Typové označení a sériové číslo



Typové označení a sériové číslo jsou uvedeny na typovém štítku (1).

3.5 Označení CE



Označením CE se dokládá, že výrobky podle typového štítku splňují základní požadavky příslušných směrnic.

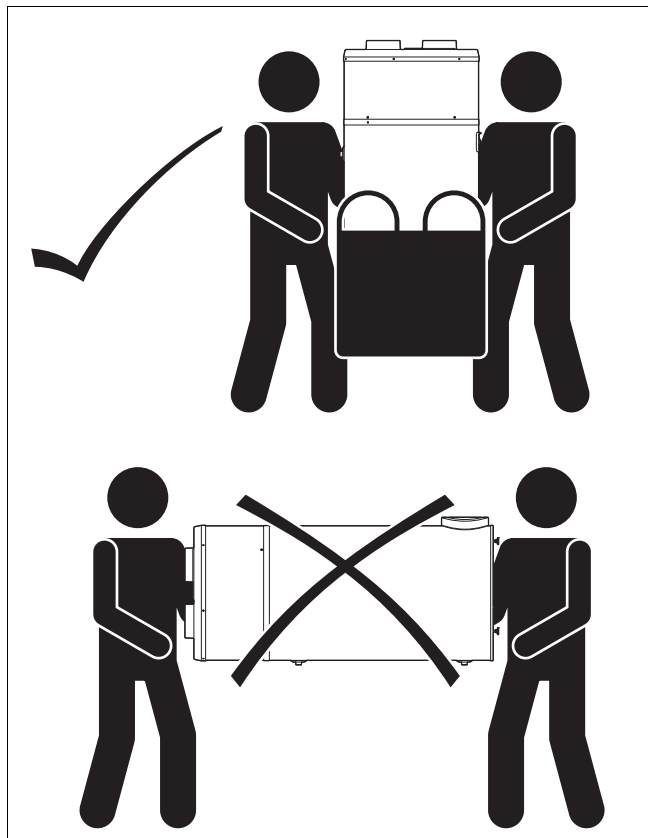
Prohlášení o shodě je k nahlédnutí u výrobce.

4 Montáž

4.1 Doprava výrobku na místo instalace

Výrobek se musí dopravovat vždy ve svislé poloze.

4.2 Přenášení výrobku



Pozor!

Riziko věcných škod způsobených neodbornou manipulací!

Horní kryty výrobku nejsou dimenzované pro zátěž a nesmějí se používat pro přepravu.

- ▶ Při přepravě nezvedejte výrobek za horní kryty.



Varování!

Nebezpečí zranění velkou hmotností při zvedání!

Příliš velká hmotnost při zvedání může způsobit zranění, např. na páteři.

- ▶ Při přepravě zvedejte výrobek ve dvou osobách.
- ▶ Zkontrolujte hmotnost výrobku v technických údajích.
- ▶ Při přepravě těžkých nákladů dodržujte příslušné předpisy a směrnice.

1. Výrobek k místu montáže dopravte pomocí vysokozdvížného nebo zvedacího vozíku.
2. Výrobek přepravujte pouze ve svislé poloze.
3. Na konečné místo montáže doneste výrobek v dodaném přepravním pytli.



Pokyn

Přepravní pytel udržujte z dosahu dětí, aby bylo vyloučeno riziko udušení.

4. Přepravujete-li výrobek vozíkem, zajistěte jej popruhem.
5. Chraňte strany výrobku, které se dotýkají vozíku, aby nedošlo k poškrábání a poškození.
6. Musíte-li však výrobek na paletě odstavit na zem bez balení, použijte podkládací klíny, aby se výrobek nepoškodil.

4.3 Vybalení výrobku

1. Odstraňte balicí fólii, aniž byste přitom výrobek poškodili.
2. Zlikvidujte balicí fólii.
3. Odstraňte lepenku.
4. Odstraňte rohové úhelníky a vytáhněte přitom hřebíky a svorky.
5. Odstraňte ochrannou fólii.
6. Vyjměte z transportního pytle sáček s příslušenstvím.
7. Odstraňte upevňovací šroub z dolní strany palety, aniž byste přitom výrobek naklápěli.
8. Dbejte na to, aby se nikdo o výrobek neopíral ani do něj nenarazil.

4.4 Kontrola rozsahu dodávky

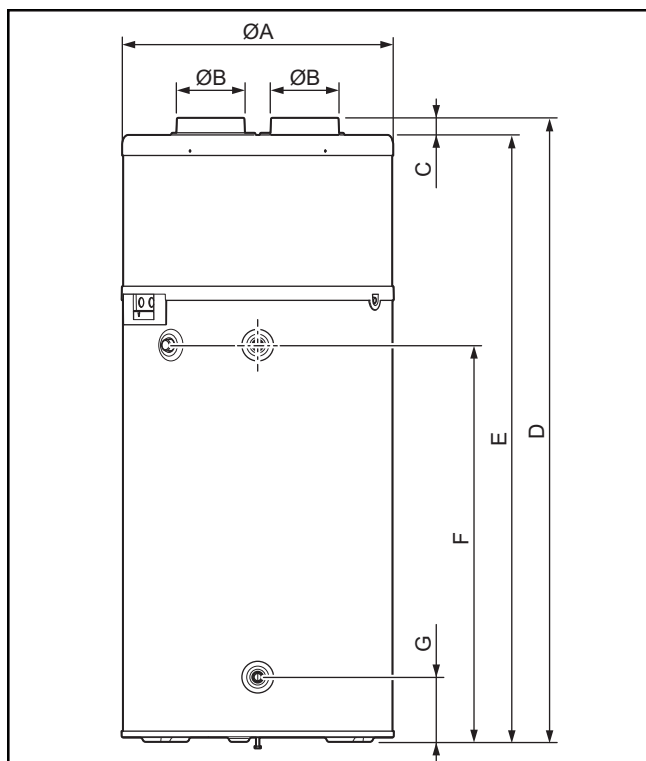
- ▶ Zkontrolujte úplnost dodávky.

| Počet | Označení |
|-------|--|
| 1 | Zásobník teplé vody tepelného čerpadla |
| 1 | Záslepka |
| 1 | Příslušná dokumentace |

4 Montáž

4.5 Rozměry výrobku a připojovací rozměry

Platnost: aroSTOR VWL B 200/5, aroSTOR VWL B 270/5

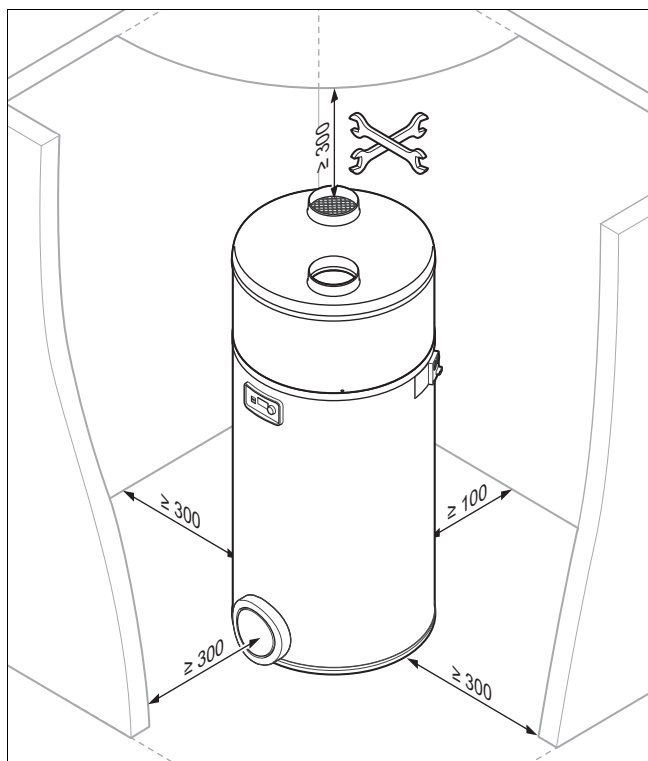


Rozměry zařízení a připojovací rozměry (→ Strana 10)

Rozměry zařízení a připojovací rozměry

| | aroSTOR VWL B 200/5 | aroSTOR VWL B 270/5 |
|----------|---------------------|---------------------|
| A | 634 mm | 634 mm |
| B | 158 mm | 158 mm |
| C | 40 mm | 40 mm |
| D | 1 458 mm | 1 783 mm |
| E | 1 418 mm | 1 743 mm |
| F | 927 mm | 1 255 mm |
| G | 152 mm | 152 mm |

4.6 Minimální vzdálenosti



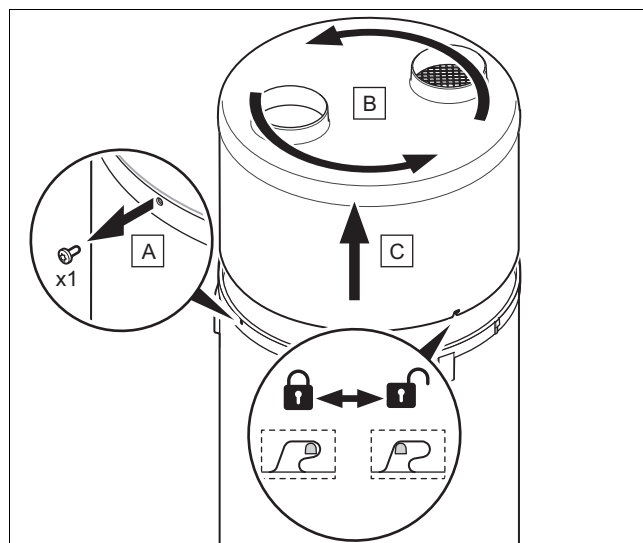
1. Dodržujte výše uvedené minimální vzdálenosti, abyste zaručili dostatečné proudění vzduchu a usnadnili údržbové práce.
2. Zajistěte, aby bylo možné provést účelné vedení vodičů.

4.7 Požadavky na místo instalace

- ▶ Zvolte suchou místnost, která je trvale chráněna proti mrazu, nepřekračuje maximální výšku montáže a přípustnou teplotu okolí.
- ▶ Je-li výrobek provozován nezávisle na vzduchu v místnosti, musí být dodržena minimální vzdálenost od požehří 500 m.
- ▶ Neinstalujte výrobek v blízkosti jiného kotle, který by jej mohl poškodit (např. vedle kotle, který uvolňuje páru a tuky), nebo v místnosti s vysokou prašností či v prostředí, které podporuje vznik koroze.
- ▶ Dbejte na to, aby byly dodrženy požadované minimální vzdálenosti.
- ▶ Při výběru místa montáže zohledněte skutečnost, že tepelné čerpadlo může při provozu přenášet na podlahu nebo na sousední stěny vibrace.
- ▶ Z důvodů zvukového komfortu neumísťte výrobek v blízkosti ložnic.

4.8 Montáž/demontáž ochranného krytu

4.8.1 Demontáž krytu



1. Šroub (A) na prstenci výrobku vyšroubujte šroubovákem Torx o několik milimetrů.
2. Vytočte jednotku z krytu (B) a prstence proti směru hodinových ručiček, abyste uvolnili západky bajonetového uzávěru.
3. Zvedněte jednotku z horního krytu (C) a prstence a sejměte ji.

4.8.2 Montáž krytu

1. Namontujte jednotku z horního krytu (C) a prstence.
2. Otočte jednotku z krytu (B) a prstence několik milimetrů ve směru hodinových ručiček, abyste nechali zapadnout západky bajonetového uzávěru.
3. Dbejte na to, aby nebyl poškozen izolační materiál.
4. Ujistěte se, že je prstence řádně umístěn na zásobníku teplé vody a západky bajonetového uzávěru nejsou ohnuté.
5. Upevněte prstence utažením šroubu (A).

5 Instalace



Pozor!

Riziko věcných škod způsobených přenosem tepla při pájení!

- ▶ V prostoru připojovacích kusů výrobku neprovádějte svářecí práce.
- ▶ Před svářecími pracemi izolujte vodovodní trubky na výstupu z výrobku a na systému.



Nebezpečí!

Nebezpečí opaření anebo poškození v důsledku neodborné instalace a unikající vody!

Mechanické napětí v připojovacím potrubí může způsobit netěsnosti.

5 Instalace

- Zajistěte montáž přípojovacího potrubí bez mechanického napětí.



Pozor! Nebezpečí poškození nečistotami v potrubí!

Zbytky, jako kuličky po svařování, okuje, koudel, tmel, rez, hrubá nečistota ap. z potrubí, se mohou usazovat ve výrobku a způsobit závady.

- Před připojením výrobku pečlivě propláchněte potrubí, abyste odstranili případné zbytky nečistot!

5.1 Instalace přívodu a odvodu vzduchu

5.1.1 Volba systémů vedení vzduchu

Platnost: Vaillant



Pozor! Riziko věcných škod způsobených neodbornou instalací!

- Nepřipojujte výrobek k odsavačům par.

1. Používejte pouze běžná, izolovaná vedení vzduchu, která jsou vybavena vhodnou tepelnou izolací, aby nedocházelo k energetickým ztrátám a tvoření kondenzátu ve vedení vzduchu.

| Maximální délka vzduchových trubek L1 + L2 (L1 = trubka k nasávání vzduchu; L2 = trubka k odvodu vzduchu) | |
|---|--|
| Standardní hodnota | L1 + L2 |
| Podmínka: ohebné trubky | 10 m Pokyn K celkové délce lze přidat dvě kolena 90°. |
| Podmínka: Pevné trubky | 20 m Pokyn K celkové délce lze přidat dvě kolena 90°. |

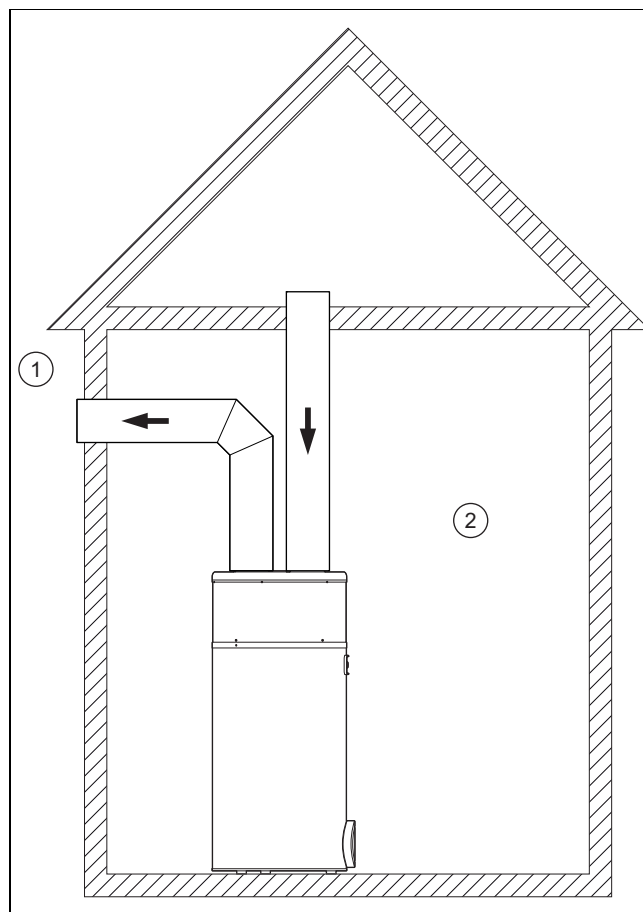


Pokyn

U systému s pevnými trubkami vytvářejí kolena, nástavce a mříže dodatečné tlakové ztráty v systému vzduchových kanálů, které mohou odpovídat až 5 metrům délky rovné trubky na prvek. Ujistěte se, že při použití prvků nejsou překročeny příslušné maximální povolené délky.

2. Na otvorech vedení vzduchu bezpodmínečně instaluje ochranná zařízení, která zabraňují vnikání vody nebo cizích těles do potrubí (ochranné mřížky pro svislé stěny, střešní koncovky).
3. Při zásazích bezpodmínečně chráňte výrobek, aby nedošlo k vniknutí vody nebo cizích látek, protože mohou způsobit škody v trubkách nebo jiných komponentách.
4. Použijte cirkulační čerpadlo s průtokem od 0,5 do 4 l/min.

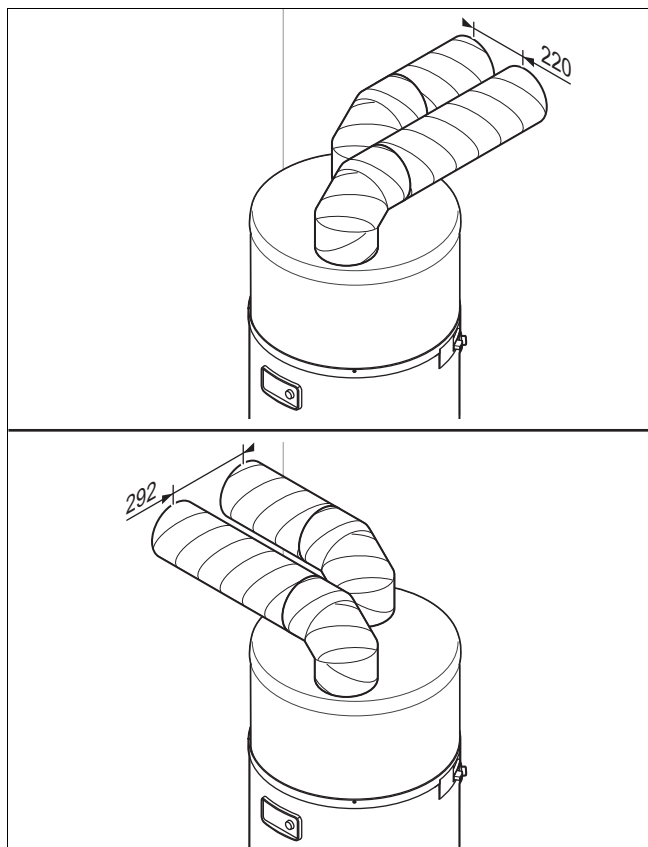
5.1.2 Instalace úplného trubkového systému



1 Venkovní prostředí 2 Vnitřní prostředí (vytápěné nebo nevytápěné)

Vstup a výstup vzduchu jsou ve venkovním prostředí.

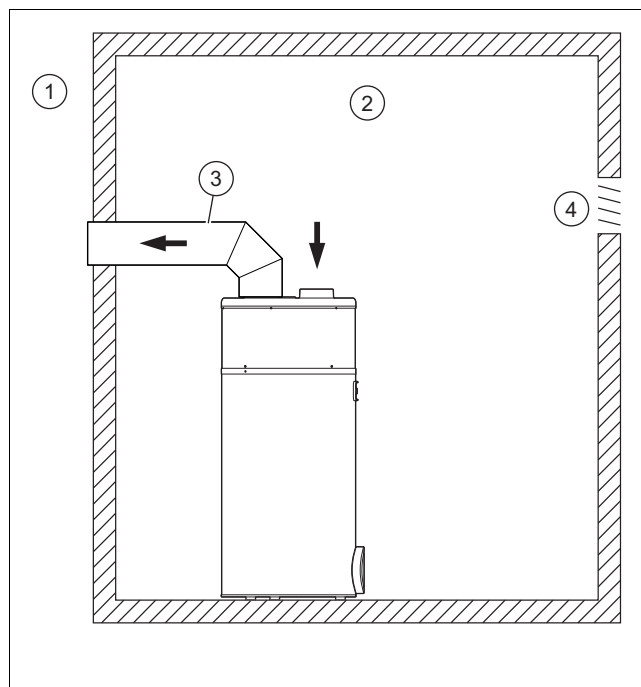
5.1.3 Instalace dílčího trubkového systému



Tento druh instalace je vhodný zejména pro místnosti s malými rozměry (spižárna, komora atd.).

Použijte pokud možno tuto konfiguraci, protože se žádná součást neochlazuje a větrání místnosti není narušeno.

- ▶ Dodržujte odstup mezi konci vedení vzduchu, abyste zabránili nasávání falešného vzduchu recirkulací.
 - Vzdálenost: ≥ 220 mm



- | | | | |
|---|--|---|---|
| 1 | Venkovní prostředí | 3 | Tepelně izolovaná trubka (průměr ≥ 160 mm) |
| 2 | Vnitřní prostředí (vytápěné nebo nevytápěné) | 4 | Větrání |

Teplý vzduch se odebírá z místnosti, studený vzduch se odvádí ven.

U tohoto druhu instalace se místnost používá jako energetický kolektor. Místnost je chlazená venkovním vzduchem, který proudí dovnitř větráním.

- Objem prostoru místa montáže: ≥ 20 m³



Pozor!

Riziko věcných škod v důsledku tvorby kondenzátu na vnější straně trubky!

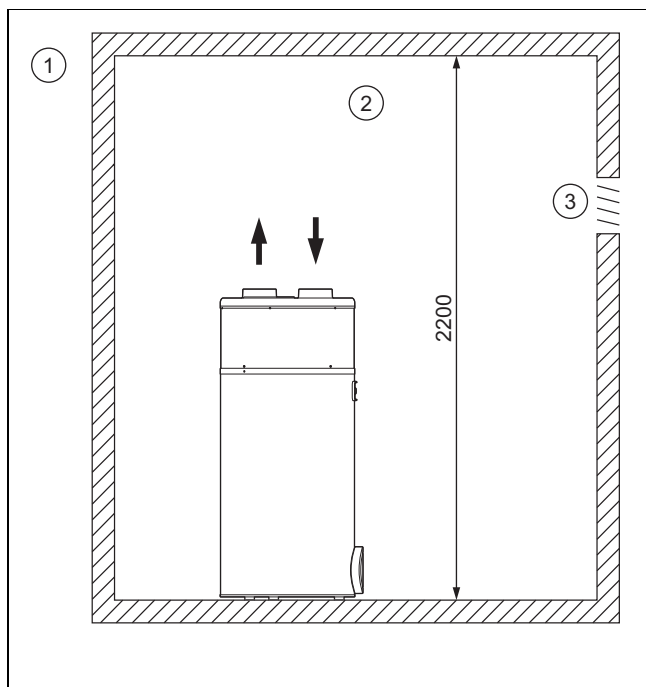
Rozdíl teplot mezi vzduchem proudícím v trubce a vzduchem v místě instalace může způsobit tvorbu kondenzátu na vnějším povrchu trubky.

- ▶ Používejte vzduchové trubky s vhodnou tepelnou izolací.

- ▶ Zabraňte podtlaku v místě montáže, aby nebyl nasáván vzduch z okolních vytápěných místností.
- ▶ Zkontrolujte, zda může stávající větrání kompenzovat odebrané množství vzduchu.
 - Množství vzduchu: ≥ 400 m³/h
- ▶ K odebranému množství vzduchu přidejte průtok, který je nutný pro normální větrání místa instalace.
- ▶ Větrání příp. upravte.

5 Instalace

5.1.4 Instalace bez potrubního systému



- 1 Venkovní prostředí 3 Větrání
2 Vnitřní prostředí (vytápěné nebo nevytápěné)

Vzduch se ve stejné místnosti odebírá i odvádí.

U tohoto druhu instalace se místnost používá jako energetický kolektor. Místnost je chlazená studeným a suchým vzduchem, který vydává výrobek.



Pozor!

Riziko věcných škod v důsledku působení mrazu v domě

I při venkovních teplotách nad 0 °C existuje v místě montáže nebezpečí mrazu.

- Používejte vhodnou tepelnou izolaci pro ochranu potrubí a ostatních prvků citlivých na chlad v místě instalace.

Aby nedocházelo ke zpětnému přivádění studeného vzduchu vydávaného výrobkem, dodržujte minimální vzdálenost mezi horní stranou výrobku a stropem.

- Základní plocha místa instalace: 20 m²
- Minimální výška místnosti: ≥ 2,20 m

5.2 Instalace přípojek vody

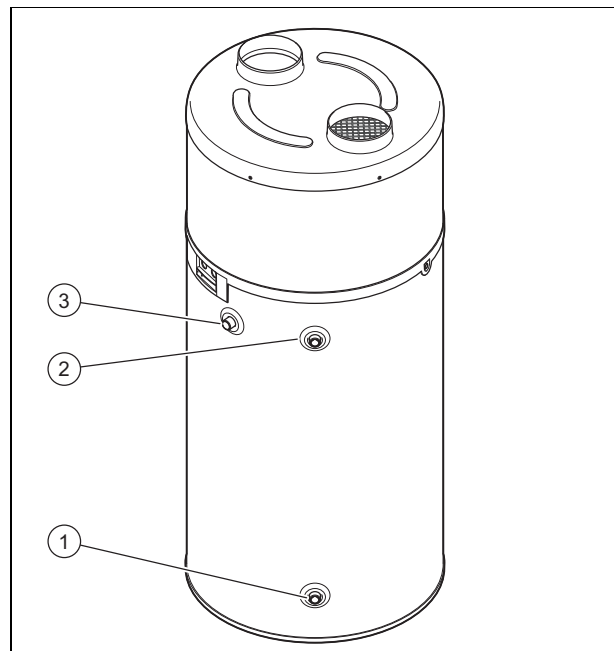
5.2.1 Hydraulická instalace

- Použijte plochá těsnění.
 - Uťahovací moment: ≤ 20 Nm

5.2.2 Připojení zásobníku teplé vody

Platnost: aroSTOR VWL B 200/5

NEBO aroSTOR VWL B 270/5



- Pro připojení potrubí s teplou vodou používejte pouze nevodivé přípojky (zajistěte na místě instalace), aby bylo zajištěno galvanické oddělení.

1. Připojte potrubí na studenou vodu (1).
2. Připojte výstupní potrubí teplé vody na (2).
3. Proveďte kontrolu těsnosti všech přípojek, včetně cirkulace teplé vody (3).



Pokyn

Délka vedení musí být co nejmenší. Vedení musí mít předpisovou tepelnou izolaci, aby nedocházelo k tepelným ztrátám a kondenzaci. Nepoužívaná vedení musí být odstraněna.



Pokyn

Pokyny k cirkulačnímu okruhu: Omezte dobu chodu cirkulačního čerpadla. Nespojujte cirkulační okruh s přípojkou studené vody, aby nedošlo k úplnému promíchání zásobníku.

5.2.3 Připojení cirkulačního potrubí teplé vody

Platnost: aroSTOR VWL B 200/5

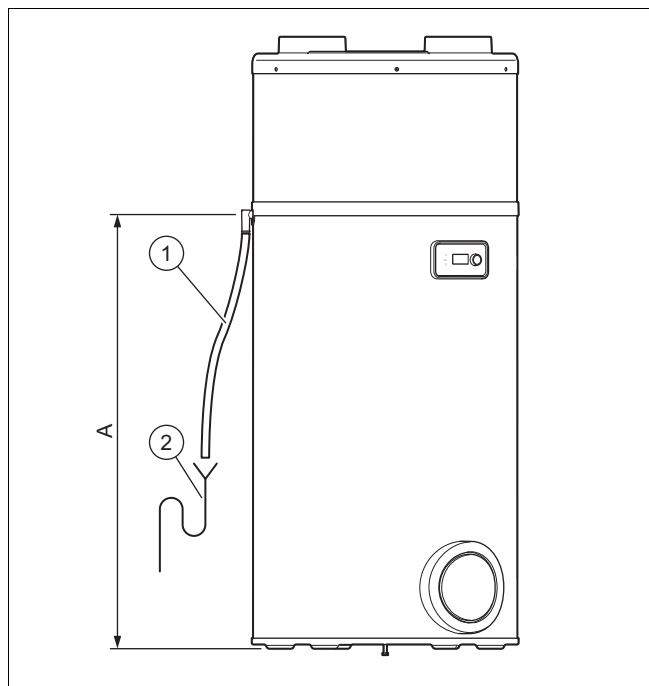
NEBO aroSTOR VWL B 270/5

1. Pro omezení tepelných ztrát opatřete hydraulické přípojky, zátky na výstupu zásobníku a všechna viditelná vedení tepelnou izolací.
2. Použijte cirkulační čerpadlo s průtokem od 0,5 do 4 l/min.
3. Naprogramujte cirkulační čerpadlo a zvolte přitom velmi krátké časové intervaly.

5.2.4 Připojení potrubí k odvodu kondenzátu pro 200 a 270 l

Platnost: aroSTOR VWL B 200/5, aroSTOR VWL B 270/5

1. Dodržujte místní platné pokyny a předpisy pro odtok kondenzátu.



2. Potrubí k odvodu kondenzátu (1) spojte s předinstalovaným odtokovým sifonem (2).

| Objem zásobníku | Rozměry (A) |
|---------------------|-------------|
| aroSTOR VWL B 200/5 | 1 047 mm |
| aroSTOR VWL B 270/5 | 1 367 mm |

3. Odpadní vedení kondenzátu položte se spádem a bez uskřípnutí.
4. Napuště odtokový sifon vodou.
5. Mezi koncem potrubí k odvodu kondenzátu a odtokovým sifonem nechte malý prostor volný.
6. Ujistěte se, že potrubí k odvodu kondenzátu není vzduchotěsně spojeno s odtokovým sifonem.
7. Zkontrolujte, zda může kondenzát volně odtékat.

5.3 Elektrická instalace

Elektroinstalaci smí provádět pouze kvalifikovaný elektrikář.



Nebezpečí!
Nebezpečí úrazu elektrickým proudem!

Na svorkách síťového připojení L a N je i při vypnutém výrobku trvalé napětí.

- Odpojte přívod proudu.
- Přívod proudu zajistěte proti opětovnému zapnutí.



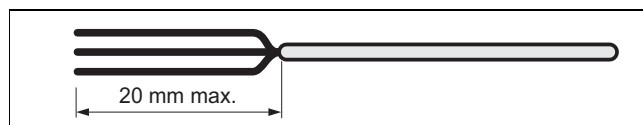
Nebezpečí!
Nebezpečí úrazu elektrickým proudem!

Kondenzátory jsou nabitě ještě hodiny po odpojení přívodu proudu.

- Počkejte, až se kondenzátory vybijí.

Přívod proudu výrobku nesmí být přerušen spínacími hodinami.

5.3.1 Provedení zapojení



1. Kabely malého a nízkého napětí vedte různými kabelovými průchodkami na zadní straně výrobku.
2. Zajistěte, aby se při odstraňování vnějšího pláště vodiče nepoškodila izolace vnitřních žil.
3. Odstraňte izolaci kabelů v délce max. 20 mm.



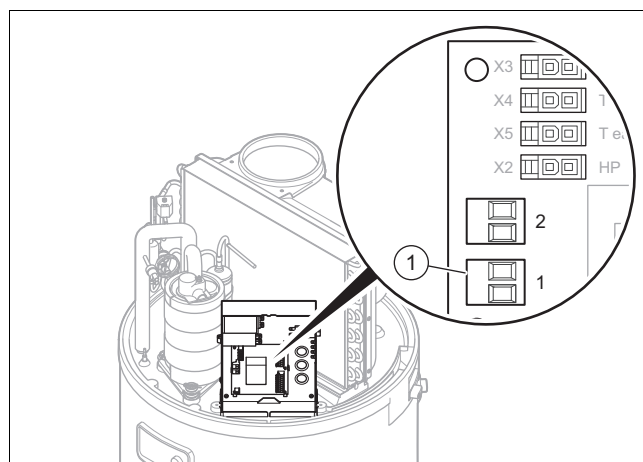
Pokyn

Jsou-li již kabely odizolovány více než 20 mm, musíte je zajistit páskami na spojování kabelů.

4. Odizolované konce vodičů opatřete koncovkami, abyste zajistili bezpečné spojení bez uvolněných drátů, a zabránili tak zkratům.

5.3.2 Připojení kabelu pro změnu nízkého nebo vysokého tarifu

1. Chcete-li co nejvíce zkrátit provozní dobu výrobku v období vysokého tarifu podle smlouvy (je-li k dispozici), připojte řídicí kontakt elektroměru.



2. Demontujte ochranný kryt. (→ Strana 11)
3. Odstraňte černý ochranný kryt desky plošných spojů.
4. Odstraňte červený můstek na připojovací svorce (1) provozovatele napájecí sítě (kontakt HDO).
5. Protáhněte kabel kabelovou průchodkou na zadní straně výrobku a kabelovou průchodkou na zadní straně spínací skříňky.

5 Instalace



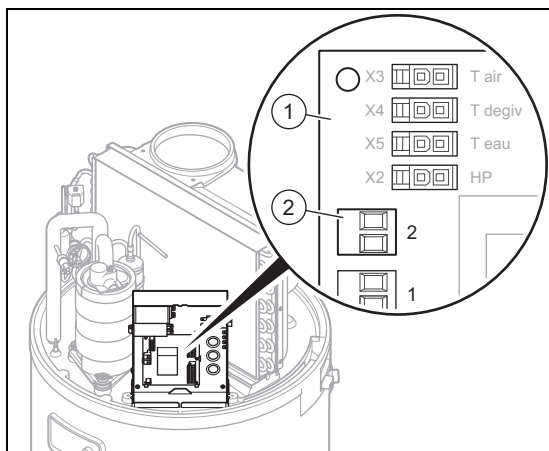
Pokyn

Dbejte na to, abyste kabelovou průchodkou nařizli co nejméně, aby z výrobku během provozu neunikal vzduch.

6. Pomocí zástrčky (1) vytvořte spojení s řídicím kontaktem elektroměru.
 - Dvou vodičový kabel: 0,75 mm²
7. Je-li výrobek řízen přes kontakt nízkého tarifu, informujte provozovatele, aby případná programování provozních dob nebyla v rozporu s dobami vysokého a nízkého tarifu.

5.3.3 Externí aktivace ventilátoru

Podmínka: Instalace dílčího trubkového systému



- ▶ Chcete-li místnost trvale větrat i v případě, že je výrobek vypnutý, můžete připojit kontakt externího řízení ventilátoru (hygrostat).



Pozor!

Riziko věcných škod způsobených neodbornou manipulací!

Pouze externí řídicí kontakty jsou kompatibilní.

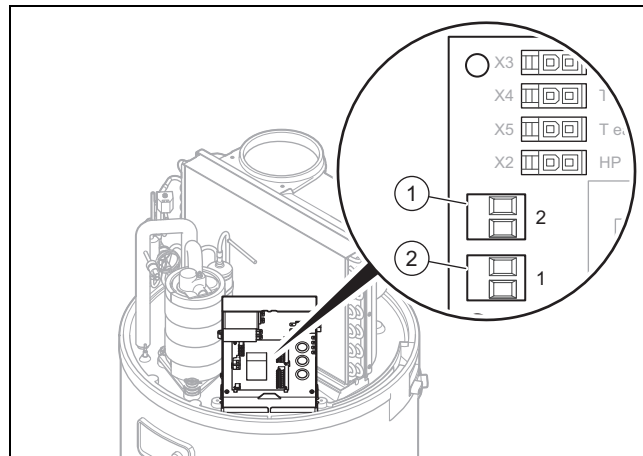
- ▶ Externí řídicí kontakty připojte pouze na bezpotenciálové kontakty.
- ▶ Především nepřipojujte žádné kabely pod napětím.

- ▶ Demontujte kryt.
- ▶ Odstraňte černý ochranný kryt desky plošných spojů.
- ▶ Protáhněte kabel kabelovou průchodkou na zadní straně výrobku a kabelovou průchodkou na zadní straně spínací skříňky.
- ▶ Kabel hygrostatu připojte ke konektoru (2) na desce plošných spojů (1).
 - ◁ Kontakt otevřený: ventilátor neběží
 - ◁ Kontakt zavřený: ventilátor běží
- ▶ Nastavte v menu režim „Ventilátor s externím řízením“ na hodnotu **MOD. VENT. 3**.

5.3.4 Připojení fotovoltaického systému

Podmínka: Fotovoltaický systém k dispozici

Při této funkci lze optimalizované autonomní napájení prostřednictvím fotovoltaického systému používat pro napájení tepelného čerpadla a elektrické topné tyče a ohřev vody v zásobníku.



1 Připojovací svorka 1 2 Připojovací svorka 2



Pozor!

Riziko věcných škod způsobených neodbornou manipulací!

Pouze externí řídicí kontakty jsou kompatibilní.

- ▶ Externí řídicí kontakty připojte pouze na bezpotenciálové kontakty.
- ▶ Především nepřipojujte žádné kabely pod napětím.

- ▶ Demontujte kryt.
- ▶ Odstraňte černý ochranný kryt desky plošných spojů.
- ▶ Připojte kabel fotovoltaického systému na připojovací svorku (1) na desce plošných spojů.
- ▶ Má-li regulátor fotovoltaického systému dva řídicí kontakty, připojte je na připojovací svorky (1) a (2) na desce plošných spojů, viz „Schéma zapojení spínací skříňky“ v příloze.
 - Připojovací svorka (1): dolní stupeň vyrobené elektrické energie fotovoltaického systému
 - Připojovací svorka (2): horní stupeň vyrobené elektrické energie fotovoltaického systému

6 Uvedení do provozu

6.1 Napouštění okruhu teplé vody



Pokyn

Před aktivací topné spirály musí být zásobník zásadně naplněn vodou. V opačném případě dojde k poškození součástí a zániku záruky.

1. Odpojte výrobek od elektrické sítě.
2. Otevřete nejvýše umístěné místo odběru teplé vody systému.
3. Otevřete uzavírací kohout pojistné skupiny na přívodu studené vody.
4. Napusťte zásobník teplé vody, až z nejvýše umístěného místa odběru vytéká voda.
5. Zavřete místo odběru teplé vody.

6.2 Připojení k síti



Pozor!

Riziko věcných škod způsobených příliš vysokým napájecím napětím!

U síťových napětí nad 253 V mohou být elektronické komponenty zničeny.

- ▶ Zajistěte, aby jmenovité napětí sítě mělo hodnotu 230 V.



Pozor!

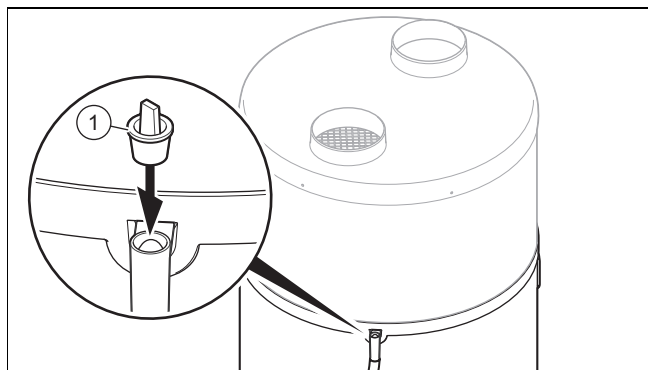
Riziko věcných škod způsobených přehřátím!

Výrobek smí být provozován pouze s naplněným zásobníkem teplé vody.

- ▶ Zajistěte, aby byl zásobník teplé vody před připojením napětí naplněn a od-vzdušněn.

- ▶ Připojovací vedení k síti připojte přes elektrické odpojovací zařízení s odpojením všech pólů (např. elektrický jistič) pevně k přívodu proudu.

6.3 Zapnutí výrobku



1. Před uvedením výrobku do provozu se ujistěte, že byla odstraněna zátká (1) na přípojce odtoku kondenzátu.
2. Zajistěte, aby byl otevřený uzavírací kohout před pojistnou skupinou na přívodu studené vody.

3. Před zapnutím napájení se ujistěte, že je zásobník teplé vody plný.
4. Zajistěte, aby byl výrobek připojen k napájení.
5. Stiskněte tlačítko zap/vyp výrobku.
 - ◁ Displej se zapne.
 - ◁ Na displeji se rozsvítí zelená světelná dioda.
 - ◁ Podsvícení displeje bliká a je požadováno zadání jazyka.
 - Otáčejte otočný ovladač, abyste nastavili jazyk. Stisknutím otočného ovladače potvrďte výběr.
 - ◁ Zařízení vám nabízí výběr jazyka pouze při prvním zapnutí. Nastavení jazyka však můžete změnit. Postupujte přitom podle pokynů v kapitole pro nastavení jazyka.
 - ◁ Tepelné čerpadlo se spustí pouze v případě, že je teplota studené vody nižší než nastavená teplota vody, a okamžik zapnutí spadá podle časového programu do doby ohřevu a elektrický tarif umožňuje topení.
 - ◁ Běží-li tepelné čerpadlo, vzniká na vstupu a výstupu vzduchu proud.



Pokyn

Po prvním uvedení do provozu potřebuje tepelné čerpadlo k dosažení teploty (55 °C) v závislosti na vstupní teplotě vzduchu a teplotě studené vody 5 až 12 hodin.



Pokyn

Termodynamický ohřívač vody funguje přednostně s tepelným čerpadlem, je-li teplota sacího vzduchu v rozsahu -7 °C až +35 °C. Mimo tento teplotní rozsah se ohřev teplé vody provádí výhradně s elektrickým přídavným topením.

7 Předání výrobku provozovateli

- ▶ Vysvětlíte provozovateli polohu a funkci bezpečnostních zařízení.
- ▶ Seznamte provozovatele s ovládáním výrobku.
- ▶ Informujte provozovatele zejména o bezpečnostních pokynech, které musí dodržovat.
- ▶ Informujte provozovatele o nutnosti provádět údržbu výrobku v určených intervalech.
- ▶ Předajte provozovateli všechny návody a dokumentaci k výrobku.
- ▶ Informujte provozovatele o přijatých opatřeních pro vedení vzduchu a upozorněte jej, že nesmí provádět žádné změny.

8 Přizpůsobení systému

8 Přizpůsobení systému

8.1 Vyvolání úrovně pro instalatéry

1. Stiskněte tlačítko Menu.
2. Otáčejte otočný ovladač, až se na displeji objeví menu **INST. MENU**.
3. Stiskněte tlačítko Menu a tlačítko Hodiny na dobu 3 sekund.
 - ◁ Zobrazí se první položka menu úrovně pro instalatéry **PV MODE**.

8.2 Aktivace a nastavení režimu fotovoltaiky

Podmínka: Fotovoltaický systém k dispozici

- ▶ Je-li regulátor fotovoltaického systému připojen ke konektorům č. 1 a č. 2 na desce plošných spojů výrobku, musíte aktivovat **PV MODE**.
 - ◁ Vyrobena elektrická energie je uložena ve formě teplé vody. Můžete nastavit dvojitou účinnost fotovoltaického systému.
 - ◁ **PV ECO** = nízký stupeň fotovoltaické výroby elektřiny. Tepelné čerpadlo ohřívá teplou vodu na vyšší teplotu. Zvýšená teplota teplé vody musí mít hodnotu mezi normální teplotou teplé vody a 60 °C.
 - Nastavení z výroby: 60 °C
 - ◁ **PV MAX** = vysoký stupeň fotovoltaické výroby elektřiny. Tepelné čerpadlo a topná tyč ohřívají teplou vodu na vyšší teplotu. Zvýšená teplota teplé vody musí mít hodnotu mezi teplotou teplé vody režimu **PV ECO** a 65 °C.
 - Nastavení z výroby: 65 °C
- ▶ Otáčejte otočný ovladač, abyste nastavili režim **INST. MENU PV MODE**.
 - ◁ Můžete zvolit, jaká funkce má vyšší prioritu (režim fotovoltaiky nebo režim ochrany před mrazem / Eco)
- ▶ Zvolte **Ano**.
- ▶ Stisknutím otočného ovladače potvrďte výběr.
- ▶ Stiskněte tlačítko Menu.
- ▶ Nastavte požadovanou teplotu teplé vody.
- ▶ Otočte otočný ovladač, aby se nastavila priorita. **INST. MENU → PV MODE → PRIORITA**.
 - ◁ **Ano**: signály na konektorech č. 1 a č. 2 mají přednost před ochranou před mrazem a režimem Eco.
 - ◁ **nE**: ochrana před mrazem a režim Eco mají přednost před signály na konektorech č. 1 a č. 2.



Pokyn

Má-li režim fotovoltaiky vyšší prioritu, ohřívá se teplá voda rovněž v nenastavených časech (např. režim dovolené a mimo naprogramovaná časová okénka).

Má-li být teplá voda ohřívána pouze během povolených časových okének, nastavte prioritu na **nE**.

- ▶ Stisknutím otočného ovladače potvrďte výběr.
 - ◁ Topná tyč je napájena proudem, aby byla využita energie fotovoltaického systému.
 - ◁ V aktivovaném režimu ventilace (**MOD. VENT.**) již nelze zvolit možnost 3.
 - ◁ Funkce **VYP. HOD** není k dispozici.

- ▶ Stiskněte tlačítko Menu, abyste přešli k původnímu zobrazení.

8.3 Zobrazení vstupních údajů

1. Chcete-li zobrazit vstupní údaje výrobku, musíte zvolit toto menu. **DISP LEJ → INST. MENU**.
2. V menu **DISP LEJ** stiskněte otočný volič.
 - ◁ **VODA** = teplota teplé vody ve střední části zásobníku teplé vody
 - ◁ **TEP. VZD** = teplota vzduchu na nasávání
 - ◁ **TEP.VYPAR** = teplota výparníku
 - ◁ Při deaktivaci **PV MODE**:
 - **VYP. HOD** : Vstup připojovací kontakt č. 1 / kontakt nízkého tarifu (0: kontakt otevřený; 1: kontakt zavřený)
 - **VENT ILATO** : Vstup připojovací kontakt č. 2 / hygroskop (0: kontakt otevřený; 1: kontakt zavřený)
 - ◁ Při aktivaci **PV MODE**:
 - **PV ECO** : Vstup připojovací kontakt č. 1 (0: kontakt otevřený; 1: kontakt zavřený)
 - **PV MAX** : Vstup připojovací kontakt č. 2 (0: kontakt otevřený; 1: kontakt zavřený)
3. Stiskněte tlačítko Menu, abyste přešli k původnímu zobrazení.

8.4 Nastavení termické dezinfekce



Nebezpečí!

Ohrožení života bakteriemi Legionella!

Bakterie Legionella se vyvíjejí při teplotách nižších než 60 °C.

- ▶ Zajistěte, aby provozovatel znal všechna opatření pro termickou dezinfekci (ochrana před bakteriemi Legionella) a splnil tak platné předpisy prevence šíření bakterií Legionella.

S funkcí termické dezinfekce je voda ve výrobku zahřívána na teplotu mezi 60 °C a 70 °C. Standardně je požadovaná teplota nastavena z výroby na 60 °C a termická dezinfekce se neprovádí.

Je-li požadovaná teplota nižší než 60 °C, můžete termickou dezinfekci aktivovat nastavením požadované teploty na hodnotu mezi 60 °C a maximálně 70 °C. Automatický cyklus pro ohřev vody se aktivuje ve 22 hodin.

Není-li požadované teploty pro cyklus dosaženo během 24 hodin, cyklus se zastaví a spustí se znovu při příštím termínu intervalu. Je-li cyklus termické dezinfekce přerušen časovým intervalem, ve kterém je znemožněn provoz přídavného topení (vysoký tarif nebo časové programování), funkce termické dezinfekce se znovu spustí při příštím termínu intervalu.

- ▶ Jako opatření proti bakterii Legionella dodržujte platné předpisy.
- ▶ Otáčejte otočný ovladač, abyste nastavili interval (ve dnech) termické dezinfekce. **NAST AVENI. → ANTI LEGIO. → INST. MENU**.
- ▶ Stiskněte otočný ovladač.

- ▶ Zvolte časový interval mezi dvěma nabíjenými termické dezinfekce.



Pokyn

Časový interval může mít rozsah od 0 do 99 dnů.

- ▶ Stisknutím otočného ovladače potvrďte výběr.
- ▶ Stiskněte tlačítko Menu, abyste přešli k původnímu zobrazení.

8.5 Volba stupně změny tarifů

Podmínka: Kabel pro změnu nízkého nebo vysokého tarifu připojen

- ▶ Zvolte komponenty, které se smějí používat během doby vysokého tarifu.
 - Pouze tepelné čerpadlo
 - Tepelné čerpadlo a topná tyč
- ▶ Otáčejte otočný ovladač, abyste nastavili režim. **INST. MENU → NAST AVENI. → VYP. HOD.**
 - ◁ 0 = v době vysokého tarifu nesmí být v provozu žádná komponenta
 - ◁ 1 = v době vysokého tarifu smí být v provozu pouze tepelné čerpadlo
 - ◁ 2 = v době vysokého tarifu smí být v provozu tepelné čerpadlo a topná tyč



Pokyn

Při použití přípojky nízkého tarifu nesmíte nastavovat žádné dodatečné časové programování.

- ▶ Stiskněte tlačítko Menu, abyste přešli k původnímu zobrazení.
- ▶ Používáte-li připojení vysokého tarifu, informujte provozovatele o optimálním využití energie.

8.6 Nastavení minimální teploty

Při funkci minimální teploty neklesne teplota teplé vody pod 38 °C. Přídavné topení (topná tyč) podporuje přitom tepelné čerpadlo, až je dosaženo teploty teplé vody 43 °C.

Podle výběru parametrů při nastavení stupně změny není za určitých okolností k dispozici funkce minimální teploty v době vysokého tarifu. **INST. MENU → NAST AVENI. → TEP. MIN.**

- ▶ Stiskněte otočný ovladač.
- ▶ Otočte otočný ovladač a zvolte teplotu teplé vody 43 °C.
- ▶ Stisknutím otočného ovladače potvrďte výběr.
- ▶ Stiskněte tlačítko Menu, abyste přešli k původnímu zobrazení.

8.7 Nastavení režimu ventilátoru

- ▶ Otáčejte otočný ovladač, abyste nastavili režim **INST. MENU NAST AVENI. MOD. VENT..**
 - ◁ 1 = provoz ventilátoru pouze při provozu tepelného čerpadla. Otáčky ventilátoru se automaticky přizpůsobí potřebě tepelného čerpadla.
 - ◁ 2 = provoz ventilátoru pouze při provozu tepelného čerpadla. Ventilátor běží na maximální otáčky.
 - ◁ 3 = provoz ventilátoru pouze při provozu tepelného čerpadla, nebo pokud to umožňuje externí řízení (hygrostat)

8.8 Nastavení maximálního topného intervalu

1. Pokud tuto funkci zapnete, zkracuje se doba nabíjení zásobníku teplé vody. **INST. MENU → NAST AVENI. → MAX. CAS.**
2. Stiskněte otočný ovladač.
3. Otočte otočný ovladač, abyste nastavili maximální dobu topení pomocí tepelného čerpadla (**Auto** / počet hodin).
 - ◁ V režimu **Auto** optimalizuje výrobek používání energetických zdrojů (tepelné čerpadlo a přídavné topení), aby byl ohřev ukončen do 5 hodin od začátku doby nízkého tarifu.
 - S nastavením **Auto** používá výrobek přídavné topení pouze během nízkého tarifu a naprogramovaných časových okének. Tepelné čerpadlo se používá přednostně. Přídavné topení je k ohřevu zapnuto co nejpозději.
 - Není-li zařízení připojeno ke kontaktu vysokého/nízkého tarifu provozovatele napájecí sítě, nemůže rozpoznat začátek pětihodinového intervalu, a funkce **Auto** je proto neúčinná.
 - ◁ V režimu počtu hodin optimalizuje výrobek používání energetických zdrojů (tepelné čerpadlo a přídavné topení), aby bylo dosaženo nastavené teploty do n hodin od začátku ohřevu.
 - Čím je nastavený maximální topný interval kratší, tím častěji se přídavné topení zapíná a tím vyšší je spotřeba a příslušné náklady na energii.



Pokyn

Dostupný výkon závisí na naprogramovaném stupni změny a naprogramovaném časovém intervalu (komfort, eco, ochrana před mrazem, vysoký/nízký tarif).

4. Stisknutím otočného ovladače potvrďte výběr.
5. Stiskněte tlačítko Menu, abyste přešli k původnímu zobrazení.

8 Přizpůsobení systému

8.9 Zobrazení stavu počítadla

1. Chcete-li zobrazit stavy čítačů výrobku, zvolte toto menu **INST. MENU POCI TADLO**.
2. V menu **POCI TADLO** stiskněte otočný volič.
 - ◁ Č. 1 = počet sepnutí tepelného čerpadla
 - ◁ Č. 2 = počet sepnutí topné tyče
 - ◁ Č. 3 = funkce deaktivovaná
 - ◁ Č. 4 = počet provozních hodin kompresoru
3. Stiskněte tlačítko Menu, abyste přešli k původnímu zobrazení.

8.10 Zablokování ovládacích prvků

1. Otáčejte otočný ovladač, až se zobrazí menu **ZAM.DISPL..**
 - Se zablokovanými ovládacími prvky můžete pouze vrátit poruchové kódy do původního stavu nebo odblokovat ovládací prvky **INST. MENU ZAM.DISPL..**
2. Potvrďte stisknutím otočného ovladače.
3. Otáčejte otočný ovladač, abyste nastavili automatický stupeň zablokování.
 - ◁ **nE** = Automatické zablokování není aktivní.
 - ◁ **Auto** = Ovládací prvky jsou zablokovány 60 sekund po posledním zadání. Takto ovládací prvky odblokujete (→ Strana 20).
 - ◁ **Pro** = Ovládací prvky jsou zablokovány 300 sekund po posledním zadání. Takto ovládací prvky odblokujete (→ Strana 20).
4. Stisknutím otočného ovladače potvrďte výběr.
5. Stiskněte tlačítko Menu, abyste přešli k původnímu zobrazení.

8.10.1 Odblokování ovládacích prvků v režimu Auto

1. Stiskněte tlačítko Menu na dobu 3 sekund.
2. Pomocí otočného ovladače zvolte **Ano**.
3. Stisknutím otočného ovladače potvrďte výběr.
4. Stiskněte tlačítko Menu, abyste přešli k původnímu zobrazení.

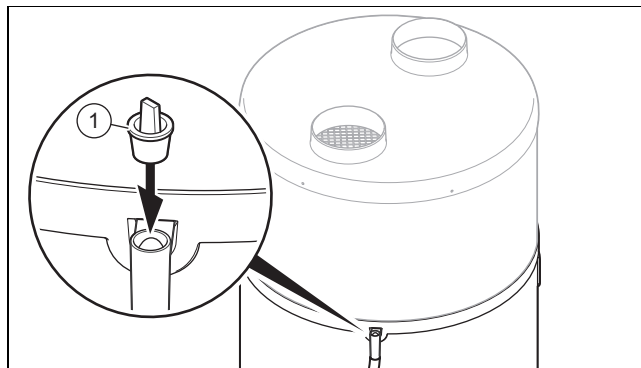
8.10.2 Odblokování ovládacích prvků v režimu Pro

1. Stiskněte tlačítko Menu na dobu 3 sekund.
2. Stiskněte otočný volič a tlačítko Hodiny na dobu 3 sekund.
3. Pomocí otočného ovladače zvolte **Ano**.
4. Stisknutím otočného ovladače potvrďte výběr.
5. Stiskněte tlačítko Menu, abyste přešli k původnímu zobrazení.

8.10.3 Ruční zablokování ovládacích prvků

1. Stiskněte v základním zobrazení tlačítko Menu a tlačítko Hodiny na dobu 3 sekund.
2. Pomocí otočného ovladače zvolte **Ano**.
3. Stisknutím otočného ovladače potvrďte výběr.
4. Stiskněte tlačítko Menu na dobu 3 sekund, abyste zrušili ruční zablokování.

8.10.4 Příprava testu Blower Door



1. Chcete-li provést test Blower Door, musíte uzavřít přepad kondenzátu na výrobku.
2. Pro uzavření přepadu kondenzátu použijte dodanou zátku (1).



Pozor!

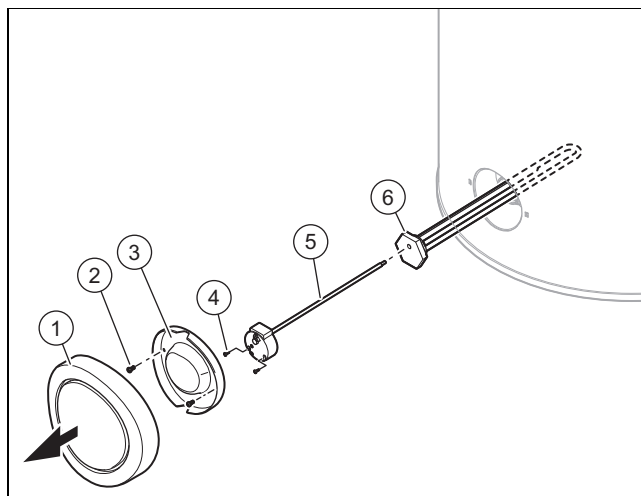
Riziko věcných škod při uzavření přepadu kondenzátu

Kondenzát nemůže odtékat přepadem, je-li kanalizační potrubí ucpané.

- Po testu Blower Door a před uvedením výrobku do provozu se ujistěte, že byla odstraněna zátky pro uzavření přepadu.

3. Při dalším uvedení výrobku do provozu musíte zátku z přepadu kondenzátu opět odstranit.

8.11 Kontrola topné tyče



1. Stiskněte zapínací/vypínací tlačítko.
2. Odpojte výrobek od elektrické sítě.
3. Vypust'te výrobek. (→ Strana 22)
4. Silným vodorovným zatažením odstraňte černý okrasný kryt.
5. Uvolněte šrouby (2) na dolním krytu (3).
6. Odstraňte dolní kryt (3).
7. Povolte šrouby (4) a odtáhněte kabely od topné tyče.
8. Odstraňte maximální termostat (5) topné tyče (6).
9. Odšroubujte montážní jednotku s topnou tyčí (6) a příslušným těsněním.

10. Zkontrolujte usazování vodního kamene na topné tyči.
11. Vyměňte těsnění.

9 Odstranění poruch

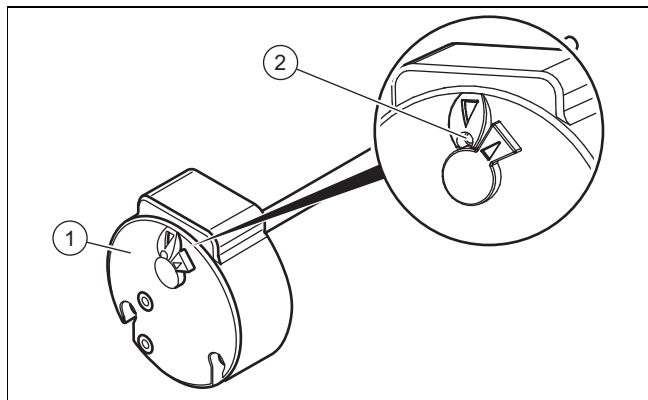
9.1 Odstranění poruch

- ▶ Před odstraněním poruchy zkontrolujte, zda je výrobek napájen proudem.
- ▶ Zkontrolujte, zda jsou uzavírací kohouty otevřené.
- ▶ Když se objeví chybová hlášení, odstraňte poruchu po kontrole tabulky v příloze.
Chybová hlášení – přehled
- ▶ Po odstranění poruchy výrobek znovu spusťte.
- ▶ Nemůžete-li závadu odstranit, obraťte se na servis.

9.2 Vrácení parametrů na nastavení z výroby

1. Otáčejte otočný ovladač, až se zobrazí menu **RESE T. – INST. MENU RESE T.**
2. Stiskněte otočný ovladač.
3. Otočte otočný ovladač pro výběr **Ano**.
4. Stisknutím otočného ovladače potvrďte výběr.
5. Stiskněte tlačítko Menu, abyste přešli k původnímu zobrazení.

9.3 Vrácením pojistného bezpečnostního termostatu do původního stavu



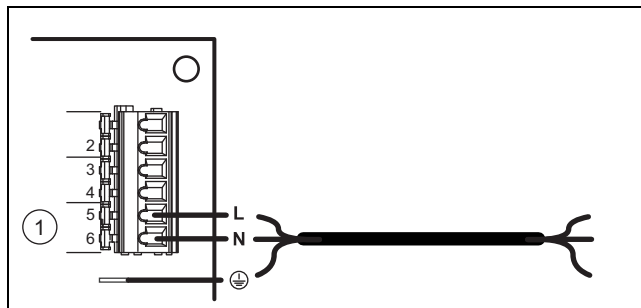
1. Před vrácením pojistného bezpečnostního termostatu (1) do původního stavu zkontrolujte, zda není provoz vypnutý kontaktem nízkého tarifu nebo časovým programováním.
2. Zkontrolujte, zda není pojistný bezpečnostní termostat elektrického přídavného topení aktivovaný v důsledku přehřátí (> 87 °C) nebo poruchy.
3. Demontujte kryt. (→ Strana 11)
4. Zajistěte, aby topná tyč nebyla zavápněná.
5. Pro vrácení pojistného bezpečnostního termostatu do původního stavu stiskněte tlačítko (2).



Pokyn

Nastavení pojistného bezpečnostního termostatu se nesmí měnit.

9.4 Výměna síťového přípojovacího kabelu



1. Je-li síťový přípojovací kabel výrobku poškozený, musíte jej vyměnit.



Pokyn

Elektroinstalaci smí provádět pouze instalatér s příslušným oprávněním.

2. Demontujte kryt.
3. Odstraňte kryt desky plošných spojů.
4. Proveďte zapojení. (→ Strana 15)
5. Protáhněte síťový přípojovací kabel kabelovou průchodkou na zadní straně spínací skříňky.
6. Připojte síťový přípojovací kabel na přípojku napájení výrobku.

9.5 Ukončení opravy

1. Namontujte kryt.
2. Připojte napájení.
3. Otevřete všechny uzavírací kohouty.
4. Zapněte výrobek.
5. Zkontrolujte funkci a těsnost výrobku a hydraulických přípojek.

10 Inspekce a údržba

10.1 Příprava údržby a opravy

1. Odstavte výrobek z provozu.
2. Odpojte výrobek od elektrické sítě.
3. Počkejte, až se ventilátor úplně zastaví.
4. Zavřete uzavírací kohouty v hydraulickém okruhu.
5. Uzavírací kohout pojistné skupiny připojte k přívodu studené vody.
6. Demontujte kryt.
7. Chcete-li vyměnit součásti výrobku vedoucí vodu, vypusťte výrobek.
8. Zajistěte, aby na součásti pod proudem (např. panel elektroniky) nekapala žádná voda.
9. Použijte pouze nové těsnění.

11 Odstavení z provozu

10.2 Dodržování intervalů inspekce a údržby

- ▶ Dodržujte stanovené intervaly revizí a údržby.
Roční kontrolní a údržbové práce – přehled

10.3 Vypouštění výrobku

1. Odstavte výrobek z provozu.
2. Odpojte výrobek od elektrické sítě.
3. Uzavírací kohout pojistné skupiny připojte k přívodu studené vody.
4. Zajistěte, aby byl odtok vody spojen s pojistnou skupinou.
5. Otevřete ventil pojistné skupiny a zkontrolujte, zda do odtoku odtéká voda.
6. Pro úplné vypuštění vodních potrubí otevřete nejvýše umístěné místo odběru teplé vody v domě.
7. Když voda zcela vyteče, opět zavřete ventil pojistné skupiny a odběrné místo teplé vody.

10.4 Nákup náhradních dílů

Originální díly výrobku byly certifikovány výrobcem v souladu s ověřením shody. Používáte-li při údržbě nebo opravě jiné, necertifikované, resp. neschválené díly, může dojít k zániku souladu výrobku, který tak již neodpovídá platným normám.

Důrazně doporučujeme, abyste používali originální náhradní díly výrobce, protože je tím zaručen bezporuchový a bezpečný provoz výrobku. Informace o dostupných originálních náhradních dílech získáte na kontaktní adrese, která je uvedena na zadní straně příslušného návodu.

- ▶ Potřebujete-li při údržbě nebo opravě náhradní díly, použijte výhradně ty, které jsou pro výrobek schváleny.

11 Odstavení z provozu

11.1 Odstavení výrobku z provozu

- ▶ Stiskněte zapínací/vypínací tlačítko.
- ▶ Odpojte výrobek od elektrické sítě.
- ▶ Vypust'te výrobek.

11.2 Likvidace chladiva



Varování! **Nebezpečí ekologických škod**

Toto tepelné čerpadlo obsahuje chladivo R 290. Chladivo nesmí uniknout do atmosféry.

- ▶ Likvidaci chladiva by měli provádět pouze kvalifikovaní odborní pracovníci.

Likvidaci chladiva musí provést instalatér, který instaloval tepelné čerpadlo.

Personál provádějící recyklaci musí mít příslušné osvědčení, které odpovídá dotyčným předpisům.

- ▶ Pro recyklaci musíte chladivo před likvidací výrobku vypustit do vhodné nádoby.

12 Servis

Platnost: Česko, Vaillant

Opravy a pravidelnou údržbu výrobku smí provádět pouze smluvní servisní firma s příslušným oprávněním. Seznam autorizovaných firem je přiložen u výrobku, popř. uveden na internetové adrese www.vaillant.cz.

13 Recyklace a likvidace

Likvidace obalu

- ▶ Obal odborně zlikvidujte.
- ▶ Dodržujte všechny příslušné předpisy.

Příloha

A Roční kontrolní a údržbové práce – přehled

| Č. | Práce |
|----|---|
| 1 | Zkontrolujte bezvadnou funkci bezpečnostních zařízení. |
| 2 | Zkontrolujte těsnost chladicího okruhu. |
| 3 | Zkontrolujte těsnost hydraulických okruhů. |
| 4 | Zkontrolujte bezvadnou funkci pojistné skupiny. |
| 5 | Zkontrolujte, zda komponenty chladicího okruhu nevykazují stopy rzi nebo oleje. |
| 6 | Zkontrolujte opotřebenost komponent zařízení. |
| 7 | Zkontrolujte, zda nejsou komponenty zařízení vadné. |
| 8 | Zkontrolujte pevné usazení kabelů na připojovacích svorkách. |
| 9 | Zkontrolujte elektroinstalaci podle platných norem a předpisů. |
| 10 | Zkontrolujte uzemnění výrobku. |
| 11 | Zkontrolujte výstupní teplotu tepelného čerpadla a nastavení. |
| 12 | Zkontrolujte tvoření námrazy na kompresoru. |
| 13 | Odstraňte prach z elektrických přípojek. |
| 14 | Vyčistěte opatrně výparník, abyste nepoškodili lamely. Ujistěte se, že vzduch mezi lamelami a výrobkem může cirkulovat. |
| 15 | Zkontrolujte volný běh ventilátoru. |
| 16 | Zkontrolujte, zda může kondenzát volně odtékat. |
| 17 | Zkontrolujte usazování vodního kamene na topné tyči. Je-li vrstva vápence širší než 5 mm, musíte topnou tyč vyměnit. |
| 18 | Provedenou kontrolu/údržbu zaprotokolujte. |

B Chybová hlášení – přehled

| Chybový kód | Popis | Možná příčina | Řešení | předběžný provoz |
|-------------|--|---|--|--|
| buS | <ul style="list-style-type: none"> - Deska plošných spojů vadná - Vadné připojení sběrnice k displeji - Displej vadný | <ul style="list-style-type: none"> - Přepětí v elektrické síti - Chyba kabeláže připojení proudu (kontakt nízkého tarifu nebo externí řízení ventilátoru) - Poškození při přepravě | <ul style="list-style-type: none"> - Výměna desky plošných spojů - Výměna desky displeje - Výměna připojovacího kabelu displeje | Výrobek mimo provoz. |
| T_VZ DUCH | Senzor teploty vzduchu vadný (nasávaný vzduch) | <ul style="list-style-type: none"> - Vadný senzor - Senzor není připojen k desce plošných spojů - Kabel senzoru poškozen | Výměna senzoru | Tepelné čerpadlo mimo provoz. Zvolené přídavné topení udržuje teplotu vody na 38 °C. |
| T_OD MRAZ | Teplotní senzor výparníku vadný (teplota odmrazování) | <ul style="list-style-type: none"> - Vadný senzor - Senzor není připojen k desce plošných spojů - Kabel senzoru poškozen | Výměna senzoru | Tepelné čerpadlo mimo provoz. Zvolené přídavné topení udržuje teplotu vody na 38 °C. |
| T_VO DA | Senzor teploty vody vadný | <ul style="list-style-type: none"> - Vadný senzor - Senzor není připojen k desce plošných spojů - Kabel senzoru poškozen | Výměna senzoru | Tepelné čerpadlo mimo provoz. |
| HODI NY | Čas | <ul style="list-style-type: none"> - Přepětí v elektrické síti - Poškození při přepravě | <ul style="list-style-type: none"> - Výměna desky displeje - Výměna připojovacího kabelu displeje | Provozní doby se již neohledují: Požadovaná teplota teplé vody je trvale udržována (žádný signál na konektorech č. 1 a č. 2). |

| Chybový kód | Popis | Možná příčina | Řešení | předběžný provoz |
|------------------|--|---|--|---|
| VYS. TLAK | Vysoký tlak v tepelném čerpadle | <ul style="list-style-type: none"> - Žádná voda v zásobníku teplé vody - Teplota vody příliš vysoká (> 75 °C) - Senzor teploty vody odstraněn ze zásobníku teplé vody - Senzor teploty vody vadný | <ul style="list-style-type: none"> - Zkontrolujte, zda je výrobek řádně naplněn vodou a odvzdušněn - Vyměňte senzor teploty vody - Zkontrolujte, zda senzor teploty vody správně sedí v ponorné jínce | Tepelné čerpadlo mimo provoz. Odblokování se provádí ručním vrácením na nastavení z výroby. Možný provoz přídavného topení. |
| ODMR AZ | Příliš časté odmrazování | <ul style="list-style-type: none"> - Průtok vzduchu příliš nízký - Otvor vstupu/výstupu vzduchu ucpaný - Vzduchová trubka ucpaná - Potrubí příliš dlouhé nebo příliš mnoho kolien - Výparník znečištěný - Senzor teploty vzduchu není umístěn v proudu vzduchu | <ul style="list-style-type: none"> - Zkontrolujte, zda vzduch řádně prochází celým potrubním systémem - Kontrola délky potrubí - Kontrola stavu případných filtrů ve vzduchových trubkách - Zkontrolujte, zda není výparník zanesený prachem - Umístěte správně senzor teploty vzduchu | Tepelné čerpadlo mimo provoz. Zvolené přídavné topení udržuje teplotu vody na 38 °C. |
| NIZ. TLAK | Nízký tlak v tepelném čerpadle | <ul style="list-style-type: none"> - Průtok vzduchu příliš nízký - Otvor vstupu/výstupu vzduchu ucpaný - Vzduchová trubka ucpaná - Ventilátor zablokovaný nebo vadný - Výparník znečištěný a ucpaný - Výparník pokrytý ledem - Senzor teploty vzduchu není umístěn v proudu vzduchu | <ul style="list-style-type: none"> - Zkontrolujte, zda ventilátor běží - Zkontrolujte, zda vzduch řádně prochází celým potrubním systémem - Kontrola délky potrubí - Kontrola stavu případných filtrů ve vzduchových trubkách - Zkontrolujte, zda není výparník zanesený prachem - Umístěte správně senzor teploty vzduchu | Tepelné čerpadlo mimo provoz. Zvolené přídavné topení udržuje teplotu vody na 38 °C. |
| PREH RATI | Přehřátí teplé vody (Teplota vody > 87 °C) | <ul style="list-style-type: none"> - Senzor teploty vody vadný - Senzor teploty vody odstraněn ze zásobníku teplé vody | Zkontrolujte, zda je senzor řádně umístěn v jínce | Tepelné čerpadlo mimo provoz. Vrácení do původního stavu proběhne automaticky. |
| ERR. 01 | Špatná měření teplotních senzorů | <ul style="list-style-type: none"> - Sensory teploty vzduchu a odmrazování jsou na desce plošných spojů zaměněny - Sensory odmrazování a teploty vody jsou na desce plošných spojů zaměněny - Senzor odmrazování je připojen na konektor pro vzduch. Senzor teploty vzduchu připojen na konektor pro vodu a senzor teploty vody připojen na konektor pro odmrazování | Správné připojení teplotních senzorů na desce plošných spojů | Tepelné čerpadlo mimo provoz. |
| | Špatná měření senzoru odmrazování | Senzor odmrazování není na trubce správně namontován. Měří se teplota vzduchu | Obnovení kontaktu senzoru odmrazování s trubkou | |
| | Tepelné čerpadlo již nemá žádné chladiivo | Netěsnost v chladicím okruhu | Před napuštěním chladicího okruhu zjistěte a opravte netěsnosti | |

| Chybový kód | Popis | Možná příčina | Řešení | předběžný provoz |
|-------------|---|--|---|---|
| ERR. 01 | Expanzní ventil mimo provoz | Prasknutí měděného vedení expanzního ventilu po zásahu nebo dotyku s vibrující součástí. | Vyměňte expanzní ventil | Tepelné čerpadlo mimo provoz. |
| | Kompresor mimo provoz a pojistný bezpečnostní termostat aktivován | Kompresor vadný | Vyměňte kompresor | |
| ERR. 02 | Špatná měření teplotních senzorů | <ul style="list-style-type: none"> – Sensory teploty vzduchu a teploty teplé vody jsou na desce plošných spojů zaměněny. – Sensor odmrazování je připojen na konektor pro vodu. Sensor teploty vody připojený na konektor pro vzduch a sensor teploty vzduchu připojený na konektor pro odmrazování. | Správné připojení senzorů na desce plošných spojů | Výrobek mimo provoz. |
| ERR. 03 | Špatná měření teplotních senzorů | Sensor odmrazování je připojen na konektor pro vodu. Sensor teploty vody připojený na konektor pro vzduch a sensor teploty vzduchu připojený na konektor pro odmrazování. | Správné připojení senzorů na desce plošných spojů | Výrobek mimo provoz. |
| ERR. 04 | Špatná měření senzorů odmrazování a teploty vody | Sensory odmrazování a teploty vody jsou na desce plošných spojů zaměněny. | Správné připojení senzorů na desce plošných spojů | Tepelné čerpadlo mimo provoz. |
| ERR. 08 | Špatná měření senzoru odmrazování | Sensor odmrazování je vadný. | Výměna senzoru | Výrobek pracuje ve střídavém režimu s tepelným čerpadlem. |
| EPrO | Karta displeje má problém s pamětí | <ul style="list-style-type: none"> – Karta displeje je poškozená – Poškozený připojovací kabel displeje | <ul style="list-style-type: none"> – Výměna karty displeje – Výměna připojovacího kabelu displeje | Výrobek mimo provoz. |

C Úroveň pro instalatéry – přehled

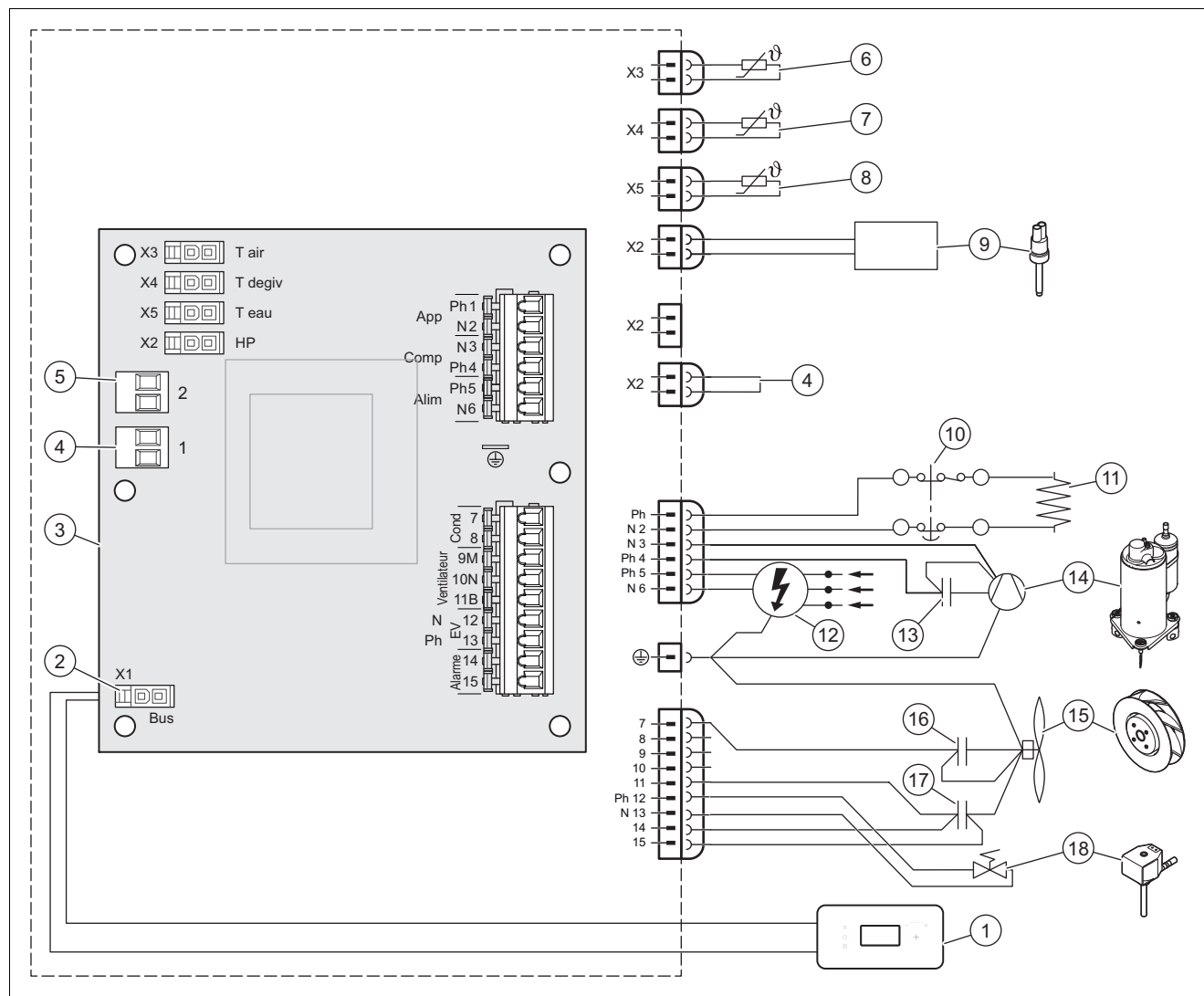
| Úroveň pro nastavení | Hodnoty | | Jednotka | Krok cyklu, výběr, vysvětlení | Nastavení z výroby |
|---------------------------------|------------------|------|----------|---|--------------------|
| | min. | max. | | | |
| INST. MENU → PV MODE → | | | | | |
| PV MODE | aktuální hodnota | | | Ano, nE | nE |
| INST. MENU → PV MODE → PRIORITA | | | | | |
| PRIORITA | aktuální hodnota | | | Ano: PV MODE má vyšší prioritu než ochrana před mrazem a režim Eco, nE: PV MODE má nižší prioritu než ochrana před mrazem a režim Eco | Ano |
| INST. MENU → DISP LEJ → | | | | | |
| VODA | aktuální hodnota | | °C | | |
| TEP. VZD | aktuální hodnota | | °C | | |
| TEP.VYPAR | aktuální hodnota | | °C | | |
| PV ECO | aktuální hodnota | | | Viditelné, pouze když PV MODE = Ano 0: kontakt otevřený; 1: kontakt zavřený | |
| PV MAX | aktuální hodnota | | | Viditelné, pouze když PV MODE = Ano 0: kontakt otevřený; 1: kontakt zavřený | |

Příloha

| Úroveň pro nastavení | Hodnoty | | Jednotka | Krok cyklu, výběr, vysvětlení | Nastavení z výroby |
|----------------------------|------------------|------|----------|---|--------------------|
| | min. | max. | | | |
| VYP. HOD | aktuální hodnota | | | Viditelné, pouze když PV MODE = nE 0: kontakt otevřený; 1: kontakt zavřený | |
| VENT ILATO | aktuální hodnota | | | Viditelné, pouze když PV MODE = nE 0: kontakt otevřený; 1: kontakt zavřený | |
| INST. MENU → NAST AVENI. → | | | | | |
| ANTI LEGIO. | 60 | 70 | °C | 1 °C; Ano, nE; počet dnů | nE |
| VYP. HOD | aktuální hodnota | | | Viditelné, pouze když PV MODE = nE 0: výrobek mimo provoz během vysokého tarifu 1: pouze tepelné čerpadlo v provozu během vysokého tarifu 2: tepelné čerpadlo a topná tyč v provozu během vysokého tarifu | 1 |
| TEP. MIN. | 43 | 43 | °C | 43 °C; nE | nE |
| MOD. VENT. | aktuální hodnota | | | 1 = provoz ventilátoru pouze při provozu tepelného čerpadla. Otáčky ventilátoru se automaticky přizpůsobí potřebě tepelného čerpadla. 2 = provoz ventilátoru pouze při provozu tepelného čerpadla. Ventilátor běží na maximální otáčky. 3: ventilátor je aktivován přes externí hygrostat Když PV MODE = Ano: lze zvolit pouze 1 a 2 | 1 |
| MAX. CAS | 2 | 24 | hod | nE, Auto, počet hodin | nE |
| INST. MENU → RESE T → | | | | | |
| RESE T | aktuální hodnota | | | Ano, nE | nE |
| INST. MENU → POCI TADLO → | | | | | |
| POCI TADLO | aktuální hodnota | | | Č. 1: spouštěcí cykly tepelného čerpadla Č. 2: spouštěcí cykly topné tyče Č. 3: nepoužívá se Č. 4: provozní hodiny kompresoru | |
| INST. MENU → ZAM.DISPL. → | | | | | |
| ZAM.DISPL. | aktuální hodnota | | | nE; Auto; Pro | nE |

D Schéma zapojení spínací skříňky

Platnost: aroSTOR VWL B 200/5, aroSTOR VWL B 270/5, Česko



- | | | | |
|---|--|----|--|
| 1 | Ovládací konzola | 10 | Pojistný bezpečnostní termostat, 87 °C |
| 2 | Konektor ovládací konzoly | 11 | Topná tyč |
| 3 | Základní deska | 12 | Napájení 230 V |
| 4 | Konektor č. 1: Nízký tarif nebo dolní stupeň vyrobené elektrické energie pro fotovoltaický systém | 13 | Kondenzátor 20 µF |
| 5 | Konektor č. 2: Řízení ventilátoru nebo horní stupeň vyrobené elektrické energie pro fotovoltaický systém | 14 | Kompresor |
| 6 | Senzor teploty vzduchu | 15 | Ventilátor |
| 7 | Čidlo teploty rozmrazování | 16 | Kondenzátor 2 µF |
| 8 | Senzor teploty vody | 17 | Kondenzátor 5,5 µF |
| 9 | Tlakový spínač | 18 | Odmrazovací ventil |

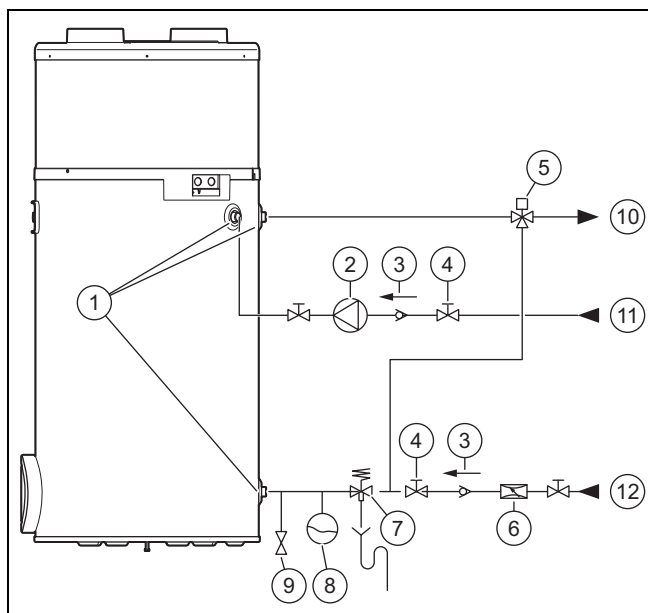
E Hydraulické schéma

Platnost: aroSTOR VWL B 200/5, aroSTOR VWL B 270/5



Pokyn

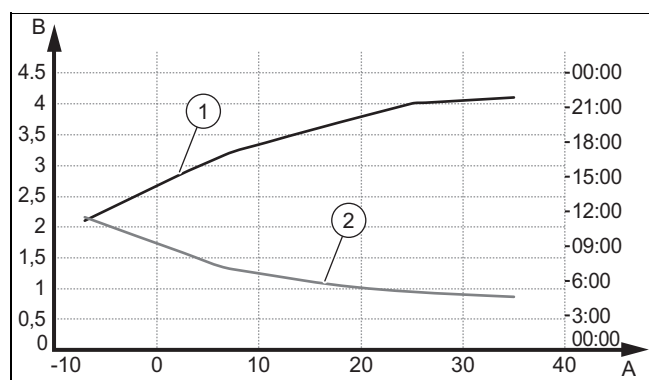
Všechny kohouty a přípojky integrované v systému musí mít jmenovitý aktivační tlak 0,6 MPa (6 bar) nebo vyšší.



| | | | |
|---|---------------------------------|----|-----------------------------|
| 1 | Nevodivá hydraulická přípojka | 7 | Pojistná skupina |
| 2 | Cirkulační čerpadlo | 8 | Expanzní nádoba |
| 3 | Zpětný ventil | 9 | Vypouštěcí ventil |
| 4 | Uzavírací kohout | 10 | Výstupní potrubí teplé vody |
| 5 | Termostatická směšovací baterie | 11 | Cirkulace teplé vody |
| 6 | Redukční ventil | 12 | Potrubí na studenou vodu |

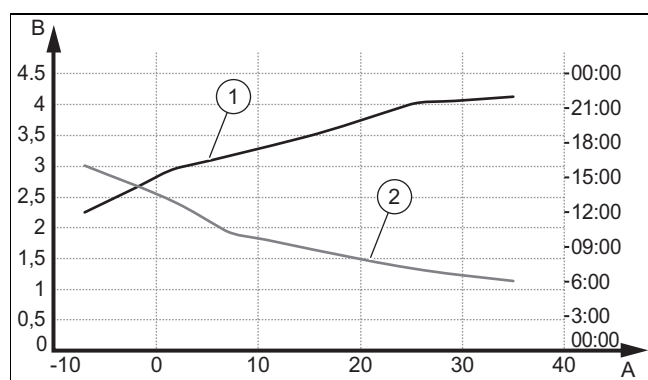
F Výkonové křivky tepelného čerpadla

Platnost: aroSTOR VWL B 200/5



| | | | |
|---|--|---|--|
| A | Teplota vzduchu ve °C | 2 | Doba ohřevu při teplotě vody 10 °C pro požadovanou teplotu 55 °C (EN 16147:2017 / cyklus odběru L) |
| B | Pracovní faktor (COP) | | |
| 1 | COP při teplotě studené vody 10 °C pro požadovanou teplotu 55 °C (EN 16147:2017 / cyklus odběru L) | | |

Platnost: aroSTOR VWL B 270/5



A Teplota vzduchu ve °C

B Pracovní faktor (COP)

1 COP při teplotě studené vody 10 °C pro požadovanou teplotu 55 °C (EN 16147:2017 / cyklus odběru L)

2

Doba ohřevu při teplotě vody 10 °C pro požadovanou teplotu 55 °C (EN 16147:2017 / cyklus odběru L)

G Technické údaje

Technické údaje – všeobecně

| | aroSTOR VWL B 200/5 | aroSTOR VWL B 270/5 |
|---|--------------------------|--------------------------|
| Jmenovitý objem | 200 l | 270 l |
| Vnější průměr | 634 mm | 634 mm |
| Výška | 1 458 mm | 1 783 mm |
| Hmotnost (bez náplně) | 55 kg | 68 kg |
| Hmotnost (s náplní) | 255 kg | 338 kg |
| Materiál zásobníku výrobku | Ušlechtilá ocel | Ušlechtilá ocel |
| Tepelná izolace | Polyuretanová pěna 50 mm | Polyuretanová pěna 50 mm |
| Ochrana proti korozi | – | – |
| Maximální tlak v okruhu teplé vody | 0,6 MPa (6,0 bar) | 0,6 MPa (6,0 bar) |
| Max. teplota teplé vody s tepelným čerpadlem | 60 °C | 60 °C |
| Max. teplota teplé vody s elektrickým přídavným topením | 65 °C | 65 °C |

Technické údaje – elektrické parametry

| | aroSTOR VWL B 200/5 | aroSTOR VWL B 270/5 |
|--|---------------------|---------------------|
| Napětí a frekvence napájení výrobku | 230 V – 50 Hz | 230 V – 50 Hz |
| max. velikost proudu napájecího okruhu | 8 A | 8 A |
| Délka dodaného elektrického kabelu | 1,5 m | 1,5 m |
| Max. výkon | 1,900 W | 1,900 W |
| Krytí | IP X4 | IP X4 |
| Jmenovitý tepelný výkon elektrického přídavného topení | 1 200 W | 1 200 W |
| Topný výkon elektrického přídavného topení | 7 W/cm ² | 7 W/cm ² |
| Jištění | 8 A | 8 A |

Technické údaje – hydraulické přípojky

| | aroSTOR VWL B 200/5 | aroSTOR VWL B 270/5 |
|-------------------------------|---------------------|---------------------|
| Přípojky okruhu teplé vody | M 3/4" | M 3/4" |
| Připojení cirkulačního okruhu | M 3/4" | M 3/4" |

Technické údaje – parametry tepelného čerpadla

* podle EN 16147:2017

Příloha

| | aroSTOR VWL B 200/5 | aroSTOR VWL B 270/5 |
|---|-----------------------|-----------------------|
| Typ chladiva | R 290 | R 290 |
| Množství chladiva pro kompletní náplň | 0,15 kg | 0,15 kg |
| Max. vysoký tlak tepelného čerpadla | 2,5 MPa (25,0 bar) | 2,5 MPa (25,0 bar) |
| Max. nízký tlak tepelného čerpadla | 1,5 MPa (15,0 bar) | 1,5 MPa (15,0 bar) |
| Přípustná teplota vzduchu | -7 ... 35 °C | -7 ... 35 °C |
| Max. množství vzduchu | 400 m ³ /h | 400 m ³ /h |
| Celková délka přívodu vzduchu a odvodu spalin (při přímém průběhu potrubí, bez kolen) | 10 m | 10 m |
| Hladina zvuku LpA ve vzdálenosti 1 m (V1/V2) | 40/43 dB | 40/43 dB |
| Hladina akustického výkonu LWA ve vzdálenosti 1 m (V1/V2) | 50/52 dB | 50/52 dB |
| Max. průtok kondenzátu | 0,30 l/h | 0,30 l/h |
| Jmenovitý tepelný výkon tepelného čerpadla (teplota vody: 55 °C) | 700 W | 700 W |
| Jmenovitý tepelný výkon tepelného čerpadla (teplota vody: 45 °C) | 1 420 W | 1 420 W |
| Topný faktor (COP _{DHW} (venkovní teplota vzduch: 7 °C, cyklus odběru: L)*) | 2,99 | 3,00 |
| Maximální využitelné množství teplé vody V _{max} (venkovní teplota vzduch: 7 °C, cyklus odběru: L) | 250,8 l | 334,5 l |
| Vztažná teplota teplé vody Θ'_{WH} (venkovní teplota vzduch: 7 °C, cyklus odběru: L)*) | 54,6 °C | 53,7 °C |
| Doba ohřevu (okolní teplota vzduch: 7 °C, cyklus odběru: L)*) | 6,57 hod | 9,26 hod |
| Příkon během pohotovostní doby P _{ee} (venkovní teplota vzduch: 7 °C, cyklus odběru: L)*) | 25 W | 27 W |

Rejstřík

| | | |
|---------------------------------------|---------------------------------------|----|
| | Vypouštění výrobku..... | 22 |
| | Výrobek | |
| | vybalení | 9 |
| | Vyvolání úrovně pro instalatéry | 18 |
| | Z | |
| | Zapnutí výrobku..... | 17 |
| | Zapojení | 15 |
| B | | |
| Bezpečnostní zařízení..... | 3 | |
| C | | |
| Chybová hlášení..... | 21 | |
| Chybové kódy..... | 21 | |
| D | | |
| Dokumentace | 6 | |
| E | | |
| Elektrická instalace..... | 15 | |
| Elektrína | 3 | |
| I | | |
| Instalace | 11 | |
| Instalatér..... | 3 | |
| K | | |
| Kontrolní práce | 22–23 | |
| Koroze | 4 | |
| Kvalifikace | 3 | |
| L | | |
| Likvidace obalu..... | 22 | |
| Likvidace, obal..... | 22 | |
| M | | |
| Minimální vzdálenost..... | 11 | |
| Místo instalace | 3–4 | |
| Montáž ochranného krytu..... | 11 | |
| Mráz | 4 | |
| N | | |
| Náhradní díly | 22 | |
| Napětí | 3 | |
| Nářadí..... | 4 | |
| O | | |
| Odstavení z provozu | 22 | |
| Ochranný kryt..... | 11 | |
| Označení CE | 8 | |
| P | | |
| Pojistný bezpečnostní termostat | 21 | |
| Použití v souladu s určením | 3 | |
| Předání provozovateli..... | 17 | |
| Předpisy | 5 | |
| Přeprava..... | 4 | |
| Příprava údržby a opravy | 21 | |
| Přívod spalovacího vzduchu | 4 | |
| S | | |
| Schéma | 3 | |
| Síťový připojovací kabel..... | 21 | |
| Spalovací vzduch | 4 | |
| Systém, netěsný..... | 4 | |
| T | | |
| Topná tyč..... | 20 | |
| Topný systém, netěsný | 4 | |
| Tvrdost vody..... | 4 | |
| U | | |
| Ukončení opravy | 21 | |
| Ukončení, oprava | 21 | |
| Uzavírací prvky..... | 22 | |
| Ú | | |
| Údržbové práce | 22–23 | |
| V | | |
| Vypnutí | 22 | |
| Vypnutí výrobku..... | 22 | |



0020285097_01

0020285097_01 ■ 24.06.2019

Dodavatel

Vaillant Group Czech s. r. o.

Chrášťany 188 ■ CZ-25219 Praha-západ

Telefon 2 81028011 ■ Telefax 2 57950917

vaillant@vaillant.cz ■ www.vaillant.cz

© Tyto návody nebo jejich části jsou chráněny autorským právem a smějí být rozmnožovány nebo rozšiřovány pouze s písemným souhlasem výrobce.

Technické změny vyhrazeny.