

Pro servisního technika

Návod k instalaci



calorMATIC 370f

VRT 370f

CZ

Obsah

1	Pokyny k návodu k instalaci	4	8	Popis funkce	18
1.1	Dodržování souvisejících podkladů	4	8.1	Servisní informace	18
1.2	Uložení dokumentace	4	8.1.1	Zadání kontaktních údajů	18
1.3	Použité symboly	4	8.1.2	Zadání data údržby	18
1.4	Platnost návodu	4	8.2	Konfigurace systému: systém	18
1.5	Označení CE	4	8.2.1	Nastavení režimu regulace	18
1.6	Seznam odborných výrazů	4	8.2.2	Nastavení přizpůsobení soustavy	18
			8.2.3	Odečtení stavu systému	18
2	Bezpečnost	5	8.2.4	Odečtení tlaku vody topného systému	18
2.1	Bezpečnostní a výstražné pokyny	5	8.2.5	Odečtení stavu ohřevu teplé vody	18
2.1.1	Klasifikace výstražných pokynů	5	8.2.6	Odečtení verze softwaru	19
2.1.2	Struktura výstražných pokynů	5	8.3	Konfigurace systému: zdroj tepla	19
2.2	Použití v souladu s určením	5	8.3.1	Odečtení stavu zdroje tepla	19
2.3	Základní bezpečnostní pokyny	5	8.3.2	Odečtení hodnoty teplotního čidla VF1	19
2.4	Požadavky na vedení	6	8.4	Konfigurace systému: OKRUH 1	19
2.5	Směrnice, zákony a normy	6	8.4.1	Odečtení konce aktuálního časového intervalu	19
3	Popis systému	7	8.4.2	Nastavení požadované teploty místnosti	19
3.1	Struktura systému	7	8.4.3	Nastavení noční teploty (snížená teplota)	19
3.2	Popis funkce	7	8.4.4	Odečtení požadované teploty na výstupu	19
3.3	Konstrukce zařízení	8	8.4.5	Odečtení skutečné teploty na výstupu	19
3.4	Typový štítek	8	8.4.6	Odečtení stavu u zvláštních druhů provozu	19
3.5	Příslušenství	8	8.5	Konfigurace systému: teplá voda	20
4	Montáž	9	8.5.1	Aktivace zásobníku	20
4.1	Kontrola obsahu dodávky	9	8.5.2	Nastavení požadované teploty pro zásobník teplé vody (požadovaná teplota teplé vody)	20
4.2	Požadavky na místo montáže	9	8.5.3	Odečtení skutečné teploty zásobníku teplé vody	20
4.2.1	Bezdrátová přijímací jednotka	9	8.5.4	Odečtení stavu cirkulačního čerpadla	20
4.2.2	Regulátor	9	8.5.5	Stanovení dne pro provedení funkce termické dezinfekce	20
4.3	Montáž bezdrátové přijímací jednotky do topného zařízení	9	8.5.6	Stanovení času pro provedení funkce termické dezinfekce	20
4.4	Montáž bezdrátové přijímací jednotky na stěnu	10	8.6	Konfigurace systému: rádiové spojení	21
4.4.1	Sejmutí bezdrátové přijímací jednotky z nástěnné patice	10	8.6.1	Kontrola rádiového spojení mezi regulátorem a bezdrátovou přijímací jednotkou	21
4.4.2	Upevnění nástěnné patice na stěnu	11	8.6.2	Uvedení vyměněného bezdrátového regulátoru do provozu (učení)	21
4.4.3	Montáž bezdrátové přijímací jednotky	11	8.7	Změna kódu v úrovni pro instalatéry (servisní techniky)	21
4.5	Montáž regulátoru	11	8.8	Funkce na úrovni pro provozovatele	21
5	Elektrická instalace	12	9	Předání provozovateli	22
6	Uvedení do provozu	13	10	Rozpoznávání a odstraňování poruch	23
6.1	Přehled možností nastavení v průvodci instalací	13	10.1	Chybová hlášení	23
6.2	Provedení nastavení pro provozovatele	13	10.2	Seznam závad	24
6.3	Nastavení dalších parametrů topného systému	13	10.3	Obnovení výrobního nastavení	24
7	Ovládání	14			
7.1	Přehled struktury nabídek	15			
7.2	Přehled úrovně pro instalatéry (servisní techniky)	16			

11	Výměna komponent	25
11.1	Poznamenání nastavení na bezdrátovém regulátoru	25
11.2	Výměna bezdrátové přijímací jednotky	25
11.2.1	Demontáž vadné bezdrátové přijímací jednotky	25
11.2.2	Montáž nové bezdrátové přijímací jednotky	25
11.3	Výměna bezdrátového regulátoru	26
11.3.1	Demontáž vadného bezdrátového regulátoru	26
11.3.2	Montáž nového bezdrátového regulátoru	26
11.3.3	Bezdrátová přijímací jednotka: Spuštění učení	26
11.3.4	Bezdrátový regulátor: aktivace učení	26
11.3.5	Bezdrátový regulátor: Obnovení poznamenaného nastavení	26
12	Záruka a zákaznické služby	27
12.1	Záruční lhůta	27
12.2	Servis	27
13	Vyřazení z provozu	28
13.1	Vyřazení regulátoru z provozu	28
13.2	Vyřazení bezdrátové přijímací jednotky z provozu	28
13.3	Recyklace a likvidace regulátoru a bezdrátové přijímací jednotky	29
13.3.1	Zařízení	29
13.3.2	Balení	29
13.3.3	Baterie	29
14	Technické údaje	30
14.1	Regulátor calorMATIC	30
14.2	Bezdrátová přijímací jednotka	30
15	Seznam odborných výrazů	31
	Seznam hesel	32

1 Pokyny k návodu k instalaci

1 Pokyny k návodu k instalaci

Následující pokyny slouží jako vodítko pro celou dokumentaci. Společně s tímto návodem k instalaci platí také další podklady.

Za škody vzniklé nedodržením těchto návodu výrobce neručí.

1.1 Dodržování souvisejících podkladů

- Při instalaci regulátoru calorMATIC bezpodmínečně dbejte pokynů ve všech návodech k instalaci dílů a komponent zařízení.

Tyto návody k instalaci jsou přiloženy ke všem dílům zařízení a doplňkovým komponentám.

- Dále dodržujte všechny návody k obsluze, které jsou přiloženy ke komponentám zařízení.

1.2 Uložení dokumentace

- Tento návod k instalaci a také všechnu související dokumentaci a případně potřebné pomůcky předejte provozovateli zařízení.

Provozovatel bude návody a pomocné prostředky uchovávat tak, aby v případě potřeby byly k dispozici.

1.3 Použité symboly

Níže jsou uvedeny vysvětlivky symbolů použitých v textu. V tomto návodu jsou kromě toho použity znaky pro označení nebezpečí (→ **Kap. 2.1.2**).



Symbol pro užitečné pokyny a informace

- Symbol pro činnost, kterou je třeba provést

1.4 Platnost návodu

Tento návod k instalaci platí výlučně pro zařízení s následujícími čísly výrobku:

Označení typu	Číslo výrobku	Země
VRT 370f	0020108151	CZ

Tab. 1.1 Označení typu a čísla výrobků

10místné číslo výrobku je možno odvodit ze sériového čísla vašeho zařízení.

Sériové číslo se zobrazí, když pod položkou "Informace/Sériové číslo" stisknete levé funkční tlačítko. Je na druhém řádku displeje (→ **Návod k obsluze**).

1.5 Označení CE

Označením CE je dokumentováno, že zařízení podle přehledu typů splňuje základní požadavky následujících směrnic:

- Směrnice o elektromagnetické kompatibilitě (směrnice Rady 2004/108/ES)
- Směrnice o nízkém napětí (směrnice Rady č. 2006/95/ES).
- Směrnice o rádiových zařízeních a telekomunikačních přístrojích (R&TTE směrnice 1999/5/ES)
- Směrnice o elektromagnetické kompatibilitě a týkající se spektra rádiových frekvencí ERM (směrnice ETSI EN 300220-2)

1.6 Seznam odborných výrazů

V seznamu odborných výrazů (→ **Kap. 15**) na konci tohoto návodu je vysvětlení některých odborných výrazů.

2 Bezpečnost

2.1 Bezpečnostní a výstražné pokyny

- Při instalaci regulátoru calorMATIC dodržujte obecné bezpečnostní a výstražné pokyny, které jsou určeny pro danou manipulaci.

2.1.1 Klasifikace výstražných pokynů

Výstražné pokyny jsou, co se týká stupně možného nebezpečí, odstupňovány výstražnými symboly a signálními slovy následovně:

Označení nebezpečí	Signální slovo	Vysvětlení
	Nebezpečí!	Bezprostřední ohrožení života nebo nebezpečí závažného zranění
	Nebezpečí!	Ohrožení života elektrickým proudem
	Varování!	Nebezpečí lehkých poranění
	Pozor!	Riziko věcných škod nebo poškození životního prostředí

Tab. 2.1 Význam označení nebezpečí a signálních slov

2.1.2 Struktura výstražných pokynů

Výstražné pokyny poznáte podle horní a dolní dělicí čáry. Jsou strukturovány podle následujícího základního principu:



Signální slovo!

Druh a zdroj nebezpečí!

Vysvětlení ke druhu a zdroji nebezpečí.

- Opatření k odvrácení nebezpečí.

2.2 Použití v souladu s určením

Regulátory calorMATIC Vaillant jsou vyrobeny v souladu se současným stavem techniky a uznávanými bezpečnostně technickými pravidly. Přesto může při neodborném používání nebo použití v rozporu s účelem dojít k ohrožení zdraví a života uživatele nebo třetích osob, nebo k ohrožení zařízení či jiných věcných hodnot.

Regulátor Vaillant VRT 370f reguluje topný systém v závislosti na teplotě místnosti a čase. Regulátor je k topnému zařízení Vaillant připojen prostřednictvím rozhraní sběrnice eBUS.

Regulátor smíte vyjímat z uchycení na stěně jen krátkodobě, např. za účelem nastavení, jinak jej musíte používat v kombinaci s nástěnným držákem.

Je dovozen provoz s následujícími komponentami a příslušenstvím:

- Zásobník teplé vody (konvenční)
- Zásobník s vrstveným ukládáním Vaillant actoSTOR VIH RL
- Cirkulační čerpadlo pro ohřev teplé vody ve spojení s multifunkčním modulem VR 40

Každé jiné použití nebo používání mimo daný rámec je považováno za používání v rozporu s určením. Každé bezprostřední komerční nebo průmyslové využití je rovněž v rozporu s určením zařízení. Za škody způsobené použitím v rozporu s určením zařízení výrobce/dodavatel neručí. Riziko nese samotný uživatel.

K použití v souladu s určením patří také:

- návod k obsluze a návod k instalaci,
- veškerá další související dokumentace,
- dodržování podmínek ošetřování a údržby.

Jakékoli zneužití či použití zařízení v rozporu s určením je zakázáno!

2.3 Základní bezpečnostní pokyny

Instalaci zařízení musí provádět kvalifikovaný servisní technik, který je zároveň zodpovědný za dodržení veškerých stávajících předpisů, pravidel a směrnic.

- Návod k instalaci si pečlivě přečtěte.
- Vykonávejte pouze činnosti, které jsou popsány v tomto návodu k instalaci.
- Při instalaci se řiďte následujícími bezpečnostními pokyny a předpisy.

2 Bezpečnost

Ochrana před bakterií legionela

K ochraně před nakažením choroboplodnými zárodky bakterie Legionella pneumophylis (dále jen legionela) je regulátor vybaven funkcí termické dezinfekce. Při aktivované funkci se voda v zásobníku teplé vody ohřívá nejméně hodinu na teplotu nad 60 °C.

- Funkci termické dezinfekce nastavte při instalaci regulátoru.
- Vysvětlete provozovateli způsob účinku termické dezinfekce.

Zabránění nebezpečí opaření

Na místech odběru teplé vody hrozí při teplotách nad 60 °C nebezpečí opaření. Malé děti a starší lidé mohou být ohroženi již při nižších teplotách.

- Zvolte proto přiměřenou požadovanou teplotu.
- Informujte provozovatele o nebezpečí opaření při zapnuté funkci termické dezinfekce.

Ochrana regulátoru před poškozením

- Regulátor instalujte jen v suchých prostorech.

Zabránění nesprávné funkci

- Zajistěte, aby se topný systém nacházel v technicky bezvadném stavu.
- Přesvědčte se, že nejsou odstraněna, přemostěna nebo vyřazena žádná bezpečnostní a kontrolní zařízení.
- Neprodleně odstraňujte poruchy a poškození, které nepříznivě ovlivňují bezpečnost.
- Informujte provozovatele, že se regulátor nesmí zakrývat nábytkem, závěsy nebo podobnými předměty.
- Informujte uživatele, že v prostoru, v němž je umístěn regulátor, musí být ventily topných těles naplno otevřeny.

2.4 Požadavky na vedení

- K zapojení používejte běžně dostupná vedení.

Minimální průřez vedení:

- Vedení nízkého napětí (vedení pro čidla nebo sběrnici): 0,75 mm²

Maximální délky vedení:

- Vedení čidel: 50 m
- Vedení sběrnice: max. 300 m
- Připojovací vedení 230 V a vedení čidel, popř. vedení sběrnice musí být od délky 10 m vedeny samostatně.
- Upevněte připojovací vedení s odlehčením tahu v nástavbě na stěnu.
- Volné svorky zařízení nepoužívejte jako pomocné svorky pro další elektrické zapojení.
- Regulátor instalujte jen v suchých prostorech.

2.5 Směrnice, zákony a normy

- Dodržujte veškeré související, aktuálně platné národní předpisy.

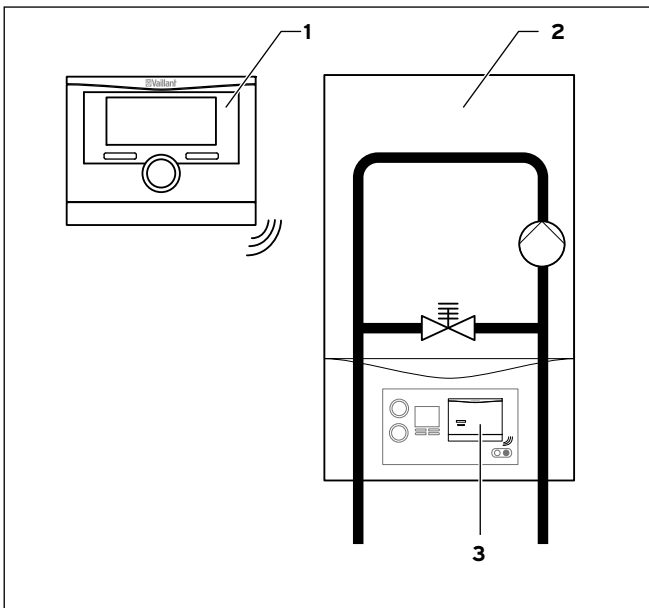
3 Popis systému

Regulátor calorMATIC VRT 370f reguluje topný systém a ohřev teplé vody.

Regulátor namontujte na stěnu s použitím nástěnného držáku.

Bezdrátovou přijímací jednotku můžete namontovat na stěnu s použitím nástěnné patice nebo bez nástěnné patice vložit do zásuvné pozice regulátoru v topném zařízení Vaillant.

3.1 Struktura systému



Obr. 3.1 Schéma systému

- 1 Regulátor calorMATIC VRT 370f
- 2 Topné zařízení
- 3 Bezdrátová přijímací jednotka

3.2 Popis funkce

Topný systém

Regulátor calorMATIC VRT 370f reguluje teplotu na výstupu topení v závislosti na teplotě místnosti. Proto musí být regulátor namontován v obytném prostoru. Ohřev teplé vody není prostorovou regulací teploty nijak ovlivněn.

Regulátor je napájen proudem z baterií.

Datová komunikace mezi regulátorem a bezdrátovou přijímací jednotkou probíhá pomocí rádiového spojení.

Datová komunikace mezi bezdrátovou přijímací jednotkou a topným zařízením a napájení bezdrátové přijímací jednotky probíhá přes rozhraní eBUS.

Regulátor pro dálkovou diagnostiku a dálkové nastavení můžete vybavit internetovým komunikačním systémem vrnetDIALOG.

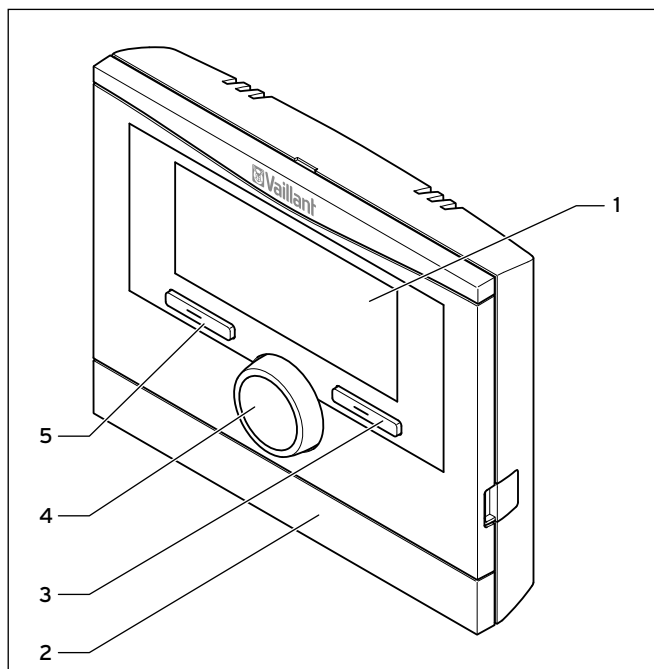
Ohřev teplé vody

Pomocí jednotky calorMATIC VRT 370f je možno stanovit teplotu a čas pro ohřev teplé vody.

Jestliže je v okruhu teplé vody instalováno cirkulační čerpadlo, může být nastaven také časový interval pro cirkulaci teplé vody.

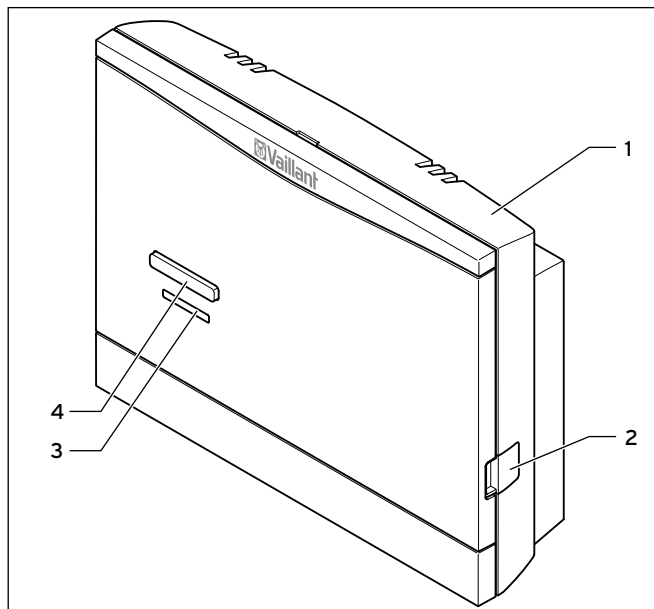
3 Popis systému

3.3 Konstrukce zařízení



Obr. 3.2 Pohled zředu na bezdrátový regulátor calorMATIC

- 1 Displej
- 2 Kryt nástěnné patice
- 3 Pravé funkční tlačítko "Druh provozu" (funkce Softkey)
- 4 Otočný ovladač (bez funkce tlačítka)
- 5 Levé funkční tlačítko "Menu" (funkce Softkey)



Obr. 3.3 Pohled zředu na bezdrátovou přijímací jednotku

- 1 Nástěnná patice
- 2 Diagnostická zásuvka pro servisního technika
- 3 LED
- 4 Tlačítko učení

3.4 Typový štítek

Typový štítek se nachází na zadní straně pouzdra regulátoru.



Obr. 3.4 Typový štítek (příklad)

- 1 Kód EAN
- 2 Označení zařízení
- 3 Provozní napětí
- 4 Příkon
- 5 Označení CE

3.5 Příslušenství



Jestliže je regulátor doplňován příslušenstvím, potom bezpodmínečně dodržujte všechny příslušné návody k instalaci.

K rozšíření regulátoru je možno použít následující příslušenství:

Multifunkční modul VR 40

Prostřednictvím multifunkčního modulu VR 40 může regulátor aktivovat cirkulační čerpadlo.

4 Montáž

Bezdrátovou přijímací jednotku můžete volitelně integrovat do topného zařízení nebo instalovat samostatně na stěnu. Při montáži na stěnu připojte bezdrátovou přijímací jednotku pomocí dvoužilového vedení sběrnice eBUS k topnému zařízení. Instalujte regulátor na stěnu v obytné místnosti.

4.1 Kontrola obsahu dodávky

Počet	Díl
1	Regulátor calorMATIC VRT 370f
1	Bezdrátová přijímací jednotka
1	Nástěnná patice pro bezdrátovou přijímací jednotku
1	Nástěnný držák pro calorMATIC
2	Upevňovací materiál (2 šrouby a 2 hmoždinky)
1	Sada baterií (4 x AA)
1	3pólová kolíková lišta
1	Návod k obsluze
1	Návod k instalaci

Tab. 4.1 Rozsah dodávky

4.2 Požadavky na místo montáže

4.2.1 Bezdrátová přijímací jednotka

- Instalujte bezdrátovou přijímací jednotku do topného zařízení.
- Jestliže při instalaci do topného zařízení není zaručeno rádiové spojení, potom bezdrátovou přijímací jednotku instalujte na vhodné místo na stěně.

4.2.2 Regulátor

- Regulátor umístěte tak, aby bylo zaručeno bezproblémové zjištění teploty místnosti; např. na vnitřní stěnu hlavního obytného prostoru ve výšce cca 1,5 m.

4.3 Montáž bezdrátové přijímací jednotky do topného zařízení



Nebezpečí!

Nebezpečí ohrožení života kvůli přípojkám pod proudem!

Při práci ve svorkovnici topného zařízení hrozí nebezpečí ohrožení života v důsledku zasazení elektrickým proudem. Síťové připojovací svorky jsou trvale pod proudem i při vypnutí hlavním spínačem!

- Než začnete pracovat ve svorkovnici topného zařízení, vypněte hlavní spínač.
- Odpojte topné zařízení od elektrické sítě tím, že vytáhnete síťovou vidlici, nebo topné zařízení uvedete do stavu bez proudu pomocí oddělovacího zařízení se vzdáleností kontaktů minimálně 3 mm (např. pojistky nebo výkonový spínač).
- Přívod proudu zajistěte proti opětovnému zapnutí.
- Svorkovnici otvírejte jen tehdy, když je topné zařízení bez proudu.

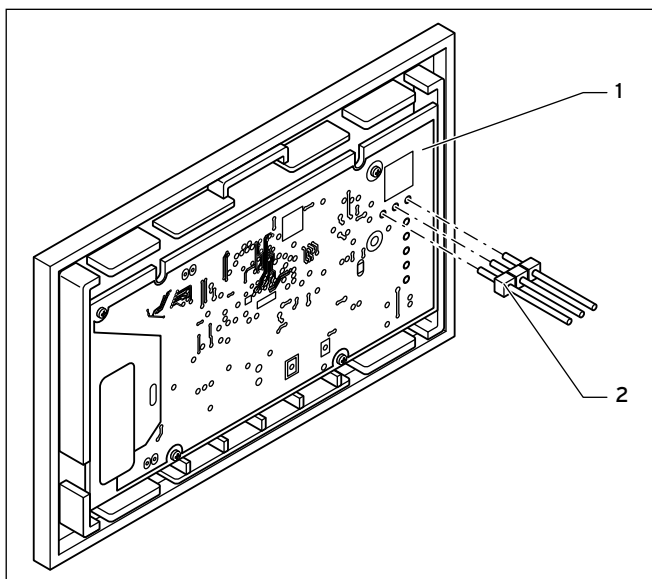


Při vkládání bezdrátové přijímací jednotky do svorkovnice topného zařízení se řiďte pokyny k montáži regulátoru v návodu k instalaci topného zařízení.

Bezdrátovou přijímací jednotku namontujte do topného zařízení takto:

- Odstavte topné těleso z provozu.
- Přesvědčte se, že topné zařízení je bez proudu.
- Podle potřeby otevřete přední kryt na topném zařízení.
- Vypáčením opatrně sejměte zaslepovací kryt na svorkovnici.
- Vypáčením opatrně oddělte bezdrátovou přijímací jednotku od nástěnné patice (→ **Kap. 4.4.1**).
- Zkontrolujte, který typ svorkovnice je použit:

4 Montáž



Obr. 4.1 Vložení nebo odstranění kolíkové lišty

U **svisle** položených konektorových spojů s kolíky:

- Jestliže je na desce (1) bezdrátové přijímací jednotky předmontovaná 3pólová kolíková lišta (2), potom kolíkovou lištu odstraňte.
- Bezdrátovou přijímací jednotku opatrně zatlačte do konektorového spoje svorkovnice.

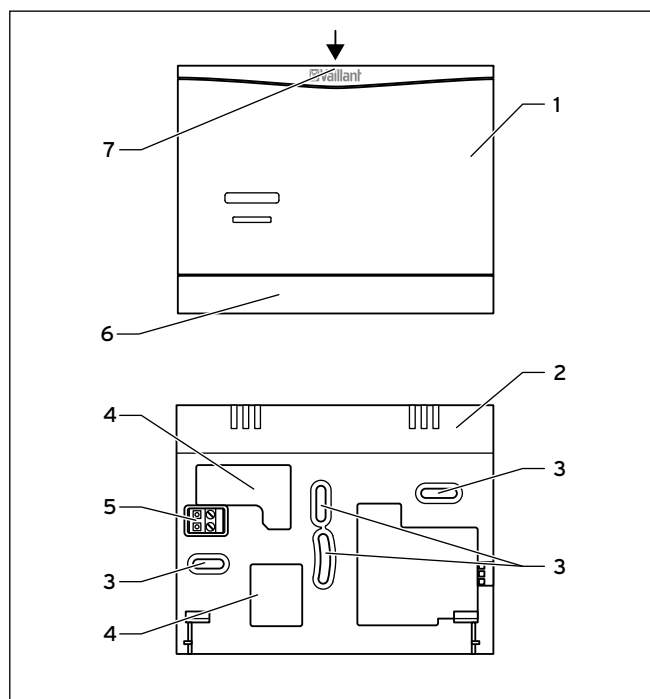
U **vodorovně** položených konektorových spojů bez kolíků na svorkovnici:

- Jestliže 3pólová kolíková lišta (2) není předmontovaná, potom zasuňte 3pólovou kolíkovou lištu dodávanou s regulátorem **krátkým koncem** do 3 vodorovných otvorů v desce (1) bezdrátové přijímací jednotky.
- Bezdrátovou přijímací jednotku s kolíkovou lištou opatrně zatlačte do konektorového spoje svorkovnice.
- Zapněte opět přívod proudu k topnému zařízení.
- Zapněte topné zařízení.
- Podle potřeby opět zavřete přední kryt topného zařízení.

4.4 Montáž bezdrátové přijímací jednotky na stěnu



Montáž bezdrátové přijímací jednotky na stěnu je nutná jen tehdy, když po uvedení do provozu musí být optimalizována poloha bezdrátové přijímací jednotky, aby se dosáhlo rádiového spojení s regulátorem.



Obr. 4.2 Montáž bezdrátové přijímací jednotky

- 1 Bezdrátová přijímací jednotka
- 2 Nástěnná patice
- 3 Upevňovací otvory
- 4 Otvory pro vedení kabelů
- 5 Kolíková lišta se svorkami pro vedení sběrnice eBUS
- 6 Kryt nástěnné patice
- 7 Drážka pro šroubovák

4.4.1 Sejmutí bezdrátové přijímací jednotky z nástěnné patice

- Vložte šroubovák do drážky (7) nástěnné patice (2).
- Vypáčením opatrně oddělte bezdrátovou přijímací jednotku (1) od nástěnné patice (2).

4.4.2 Upevnění nástěnné patice na stěnu

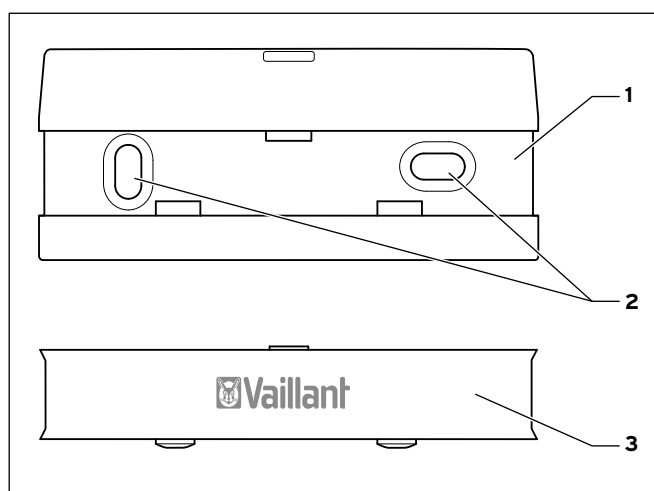
- Označte vhodné místo na stěně. Zohledněte přitom vedení kabelů pro eBUS.
- Vyvrtejte dva otvory průměru 6 mm podle upevňovacích otvorů (3).
- Vložte do nich dodané hmoždinky.
- Kabely sběrnice eBUS protáhněte kabelovými průchodkami (4).
- Upevněte nástěnnou patici dodanými šrouby.
- Vedení sběrnice eBUS připojte ke svorkám svorkovnice (→ Kap. 5).

4.4.3 Montáž bezdrátové přijímací jednotky

- Opatrně vložte bezdrátovou přijímací jednotku do nástěnné patice. Dbejte na to, aby kolíková lišta (5) na nástěnné patici zapadla do příslušného konektorového spoje bezdrátové přijímací jednotky.
- Bezdrátovou přijímací jednotku opatrně zatlačte do nástěnné patice, až západka bezdrátové přijímací jednotky slyšitelně zaklapne po stranách nástěnné patice.

4.5 Montáž regulátoru

- Před montáží na stěnu zkontrolujte, zda je zajištěno rádiové spojení mezi regulátorem a bezdrátovou přijímací jednotkou (→ Kap. 8.6).
- Jestliže je rádiové spojení nepříznivě ovlivněno elektrickým zařízením nebo konstrukcí budovy, zvolte pro regulátor nebo bezdrátovou přijímací jednotku jiné místo montáže.

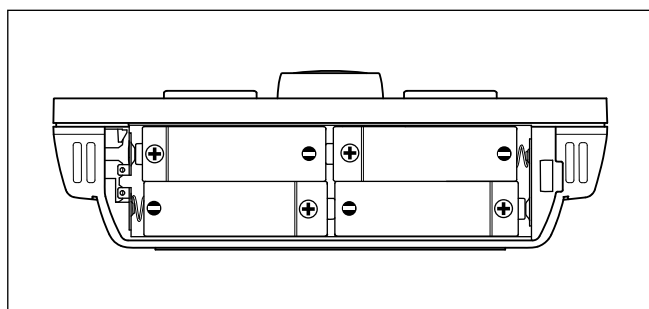


Obr. 4.3 Montáž nástěnného držáku

- 1 Nástěnný držák
- 2 Upevňovací otvory
- 3 Kryt nástěnného držáku

Postupujte takto:

- Sejměte nástěnný držák ze zadní strany regulátoru tak, že nástěnný držák táhnete dolů.
- Sejměte kryt nástěnného držáku z nástěnného držáku tak, že kryt na horní hraně stáhnete prsty z nástěnného držáku.
- Označte vhodné místo na stěně.
- Vyvrtejte dva otvory průměru 6 mm podle upevňovacích otvorů (2).
- Vložte do nich dodané hmoždinky.
- Upevněte nástěnný držák (1) s použitím dodaných šroubů.
- Oba spodní záchytné výstupky krytu nástěnného držáku (3) zahákněte do otvorů v nástěnném držáku.
- Horní hranu krytu nástěnného držáku zatlačte do nástěnného držáku až zaklapne.



Obr. 4.4 Polarita baterií

- Otevřete přihrádku na baterie na spodní straně regulátoru.
- Odstraňte plastový proužek vložený mezi baterie a kontaktní plochy.



Dbejte na dodržení správné polarity baterií (→ Obr. 4.4).

Baterie podle spotřeby vydrží cca 1 až 1,5 roku.

- Zavřete přihrádku pro baterie.
- Zavěste regulátor do nástěnného držáku.
- V nástěnném držáku zatlačte regulátor směrem dolů, až slyšitelně zaklapne.
- Zkontrolujte kvalitu rádiového spojení (→ Kap. 8.6).

5 Elektrická instalace



Nebezpečí!
Nebezpečí ohrožení života kvůli přípojkám pod proudem!

Při práci ve svorkovnici topného zařízení hrozí nebezpečí ohrožení života v důsledku zasažení elektrickým proudem. Síťové připojovací svorky jsou trvale pod proudem i při vypnutí hlavním spínačem!

- Než začnete pracovat ve svorkovnici topného zařízení, vypněte hlavní spínač.
- Odpojte topné zařízení od elektrické sítě tím, že vytáhnete síťovou vidlici, nebo topné zařízení uvedete do stavu bez proudu pomocí oddělovacího zařízení se vzdáleností kontaktů minimálně 3 mm (např. pojistky nebo výkonový spínač).
- Přívod proudu zajistěte proti opětovnému zapnutí.
- Svorkovnici otvírejte jen tehdy, když je topné zařízení bez proudu.

Když je namontována bezdrátová přijímací jednotka v topném zařízení, dochází k elektrickému spojení prostřednictvím kontaktu kolíkové lišty regulátoru s příslušným konektorovým spojem v topném zařízení. Elektrická instalace je nutná jen tehdy, když jste bezdrátovou přijímací jednotku namontovali na stěnu.

Připojení bezdrátové přijímací jednotky namontované na stěnu

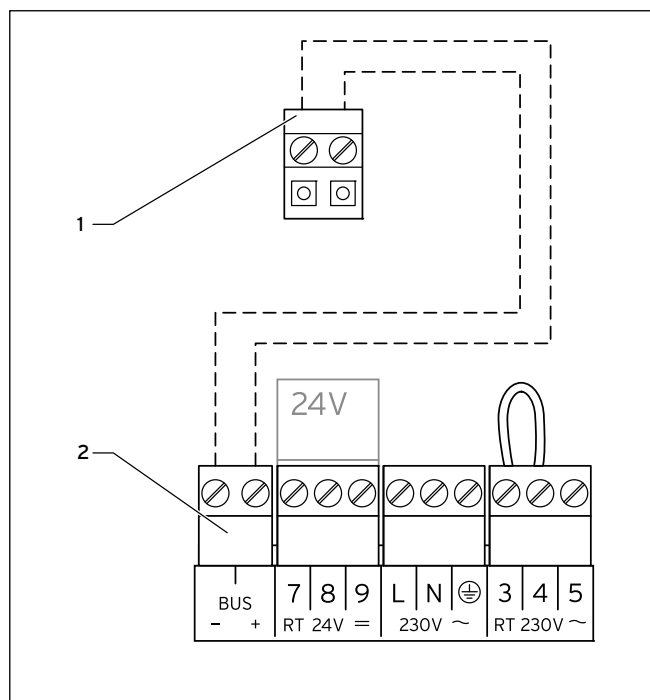


Pozor!
Nesprávná funkce v důsledku neodborné instalace!

Bez přemostění mezi svorkami 3 a 4 na desce plošných spojů svorkovnice je topné zařízení nefunkční.

- Při připojení bezdrátové přijímací jednotky dbejte na to, aby bylo instalováno přemostění mezi svorkami 3 a 4.

- Odpojte přívod proudu k topnému zařízení.
- Přívod proudu k topnému zařízení zajistěte proti opětovnému zapnutí.



Obr. 5.1 Připojení bezdrátové přijímací jednotky

- 1 Kolíková lišta v nástěnné patici bezdrátové přijímací jednotky
- 2 Svorkovnice topného zařízení



Při připojování vedení sběrnice eBUS se nemusí dbát na dodržení polarity. Ani při záměně přípojek není nepříznivě ovlivněna komunikace.

Takto připojíte bezdrátovou přijímací jednotku k topnému zařízení:

- Připojte vedení sběrnice eBUS ke svorkám (1) kolíkové lišty v nástěnné patici bezdrátové přijímací jednotky.
- Připojte vedení sběrnice eBUS ke svorkovnici topného zařízení (2).

6 Uvedení do provozu

Když je regulátor po elektrické instalaci nebo po výměně poprvé uveden do provozu, automaticky se spustí průvodce instalací. Pomocí průvodce instalací můžete provést nejdůležitější nastavení topného systému.

Koncepce ovládání, příklad ovládání a struktura menu jsou popsány v návodu k obsluze regulátoru (**→Návod k obsluze**).

Veškerá nastavení, která byla provedena prostřednictvím průvodce instalací, můžete později změnit na uživatelské úrovni "Úroveň pro instalatéry" (servisní techniky). Možnosti odečítání a nastavení hodnot na úrovni pro instalatéry (servisní techniky) jsou popsány v (**→ Kap. 7**) a (**→ Kap. 8**).

6.1 Přehled možností nastavení v průvodci instalací

Nastavení	Hodnoty		Jednotka	Krok cyklu, výběr	Výrobní nastavení	Vlastní nastavení
	min.	max.				
Jazyk	-	-	-	volitelné jazyky	Němčina	
Regulační strategie	-	-	-	Dvoupolohová, analogová	Dvoupolohová	
Nast. vzdálenosti	- 5	+ 5	-	1	0	
Zásobník	-	-	-	aktivní, neaktivní	aktivní	

Tab. 6.1 Přehled možností nastavení v průvodci instalací

6.2 Provedení nastavení pro provozovatele

Následující nastavení proved'te prostřednictvím uživatelské úrovně pro provozovatele:

- Nastavte datum a čas.
- Popř. změňte výchozí pojmenování komponent topného systému.
- Nastavte druh provozu pro funkci vytápění. Druh provozu pro ohřev teplé vody je na něm závislý a nelze jej samostatně nastavit.
- Nastavte požadovanou teplotu místnosti ("Požadovaná teplota den").
- Nastavte sníženou teplotu ("Požadovaná teplota noc").
- Nastavte teplotu teplé vody ("Požadovaná teplota teplé vody").
- Nastavte časový interval pro automatický provoz funkce vytápění.
- Nastavte časový interval pro ohřev teplé vody.
- Popř. nastavte časový interval pro cirkulaci.

6.3 Nastavení dalších parametrů topného systému

Další parametry mohou být nastaveny na uživatelské úrovni "Úroveň pro instalatéry" (servisní techniky) (**→ Kap. 7**) a (**→ Kap. 8**).

7 Ovládání

7 Ovládání

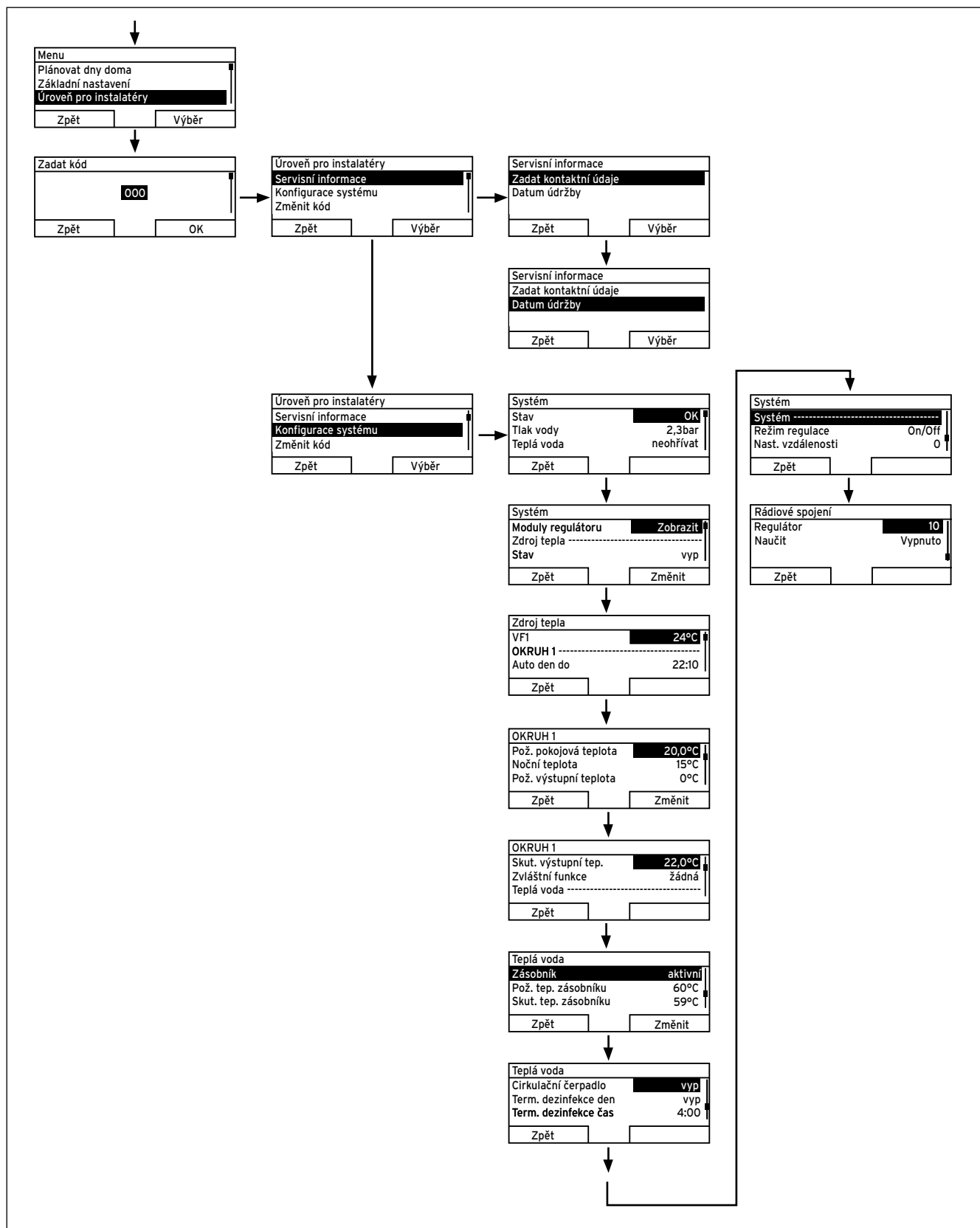
Struktura menu, koncepce ovládání a příklad ovládání jsou popsány v návodu k obsluze regulátoru (→ **Návod k obsluze**).

Regulátor disponuje dvěma uživatelskými úrovněmi, a to a to úrovní pro provozovatele a úrovní pro instalatéry (servisní techniky).

Možnosti odečítání a nastavení na úrovni provozovatele jsou také popsány v návodu k obsluze.

Dále najdete popis možností odečítání a nastavení, které je možno dosáhnout levým funkčním tlačítkem "Menu" a položky seznamu "Úroveň pro instalatéry" (servisní techniky).

7.1 Přehled struktury nabídek



Obr. 7.1 Struktura nabídek úrovně pro instalatéry (servisní techniky)

7 Ovládání

7.2 Přehled úrovně pro instalatéry (servisní techniky)

Úroveň pro výběr 1	Úroveň pro výběr 2	Úroveň pro výběr 3	Nastavení	Hodnoty		Jednotka	Krok cyklu/Výběr	Výrobní nastavení	Vlastní nastavení
				min.	max.				
Úroveň pro instalatéry			Zadat kód	000	999	-	1	000	
	Servisní informace	Zadat kontaktní údaje	Firma	1	11	Číslice	A až Z, 0 až 9, mezera		
			Telefonní číslo	1	12	Číslo	0 až 9, mezera, spojovník		
		Datum údržby	Příští údržba dne			Datum		01.01.11	
Konfigurace systému			Systém						
			Stav	aktuální hodnota*		-			
			Tlak vody	aktuální hodnota		bar			
			Teplá voda	aktuální hodnota		°C			
			Moduly regulátoru	Zobrazit			Verze softwaru		
			Zdroj tepla						
			Stav	aktuální hodnota			vyp./Topný rež./Teplá voda		
			VF1	aktuální hodnota		°C			
			OKRUH 1						
			Auto den do	aktuální hodnota		h:min			
			Pož. pokojová teplota (Denní teplota)	5	30	°C	0,5	20	
			Noční teplota (Teplota Noc)	5	30	°C	0,5	15	
			Pož. výstupní teplota	aktuální hodnota		°C			
		Skut. výstupní tep.	aktuální hodnota		°C				
		Zvláštní funkce	aktuální hodnota						

Tab. 7.1 Přehled úrovně pro instalatéry (servisní techniky)

* Pokud se nevyskytuje porucha, je stav "OK". Jestliže se vyskytuje porucha, zobrazí se zde "není OK" a můžete si přečíst chybové hlášení (→ **Kap. 10.2**).

Úroveň pro výběr 1	Úroveň pro výběr 2	Úroveň pro výběr 3	Nastavení	Hodnoty		Jednotka	Krok cyklu/Výběr	Výrobní nastavení	Vlastní nastavení		
				min.	max.						
Úroveň pro instalatéry	Konfigurace systému		Teplá voda								
			Zásobník	neaktivní	aktivní		aktivní/neaktivní	aktivní			
			Pož. tep. zásobníku	35	70	°C	1	60			
			Skut. tep. zásobníku	aktuální hodnota		°C					
			Cirkulační čerpadlo	aktuální hodnota			Zap./vyp.				
			Term. dezinfekce den				Po, Út, St, Čt, Pá, So, Ne/vyp./Po-Ne	vyp.			
			Term. dezinfekce čas	0:00	23:50	hod:min	10 min	4:00			
			Systém								
			Režim regulace	aktuální hodnota			On/Off/analogová	On/Off			
			Nast. vzdálenosti	-5	+5		1	0			
			Rádiové spojení								
			Regulátor	0	10		1				
			Naučit	zap.	vyp.		zap., vyp.	vyp.			
				Změnit kód		Nový kód	000	999		1	000

Tab. 7.1 Přehled úrovně pro instalatéry (servisní techniky)

* Pokud se nevyskytuje porucha, je stav "OK". Jestliže se vyskytuje porucha, zobrazí se zde "není OK" a můžete si přečíst chybové hlášení (→ **Kap. 10.2**).

8 Popis funkce

8 Popis funkce

Položka seznamu "Úroveň pro instalatéry" (servisní techniky) na první úrovni výběru struktury nabídek má tři podřízené položky s dalšími úrovněmi výběru:

- Servisní informace
- Konfigurace systému
- Změnit kód

Jsou zde soustředěny funkce s možností odečtení hodnot a funkce s možností nastavení.

Seznam druhé úrovně výběru "Konfigurace systému" je členěn podle komponent topného systému:

- Systém
- Zdroj tepla
- OKRUH 1
- Teplá voda
- Rádiové spojení

8.1 Servisní informace

8.1.1 Zadání kontaktních údajů

Menu → Úroveň pro instalatéry → Servisní informace → Zadat kontaktní údaje

Zde můžete do regulátoru zadat své kontaktní údaje (název firmy a telefonní číslo). Když nadejde datum termínu následující údržby, může provozovatel nechat zobrazit příslušné údaje na displeji regulátoru.

Musíte nechat proběhnout každé místo názvu firmy a telefonního čísla a samostatně nastavit.

8.1.2 Zadání data údržby

Menu → Úroveň pro instalatéry → Servisní informace → Datum údržby

Do regulátoru můžete uložit datum (den, měsíc, rok) následující pravidelné údržby.

Když nadejde datum termínu následující údržby, zobrazí se v základním zobrazení regulátoru upozornění "Údržba".

Jestliže je v topném zařízení uloženo datum údržby, potom se na topném zařízení při dosažení tohoto data zobrazí upozornění "Údržba kotle".

Hlášení je vypnuté, když:

- je datum v budoucnosti,
- výchozí datum je nastaveno na 01.01.2011.

8.2 Konfigurace systému: systém

8.2.1 Nastavení režimu regulace

Menu → Úroveň pro instalatéry → Konfigurace systému [Systém ----] → Režim regulace

Pomocí této funkce nastavíte druh prostorové regulace:

- Dvupolohová, odpovídající regulaci (On/Off)
- Analogová, odpovídající modulační regulaci

8.2.2 Nastavení přizpůsobení soustavě

Menu → Úroveň pro instalatéry → Konfigurace systému [Systém ----] → Nast. vzdálenosti (přizpůsobení soustavě)

Pomocí této funkce můžete spínání regulátoru optimálně přizpůsobit velikosti místnosti popř. dimenzování topných těles:

- kladné hodnoty: pomalejší spínání regulátoru
- záporné hodnoty: rychlejší spínání regulátoru

8.2.3 Odečtení stavu systému

Menu → Úroveň pro instalatéry → Konfigurace systému [Systém ----] → Stav

Pomocí této funkce můžete odečíst stav topného systému.

Pokud se nevyskytuje žádná porucha, zobrazí se hlášení "OK". Pokud se vyskytuje porucha, potom se jako stav zobrazí "není OK". Pravé funkční tlačítko má v tomto případě funkci "Zobrazit". Když stisknete pravé funkční tlačítko, zobrazí se seznam chybových hlášení.

Chybová hlášení jsou popsána v (→ **Kap. 10.1**).

8.2.4 Odečtení tlaku vody topného systému

Menu → Úroveň pro instalatéry → Konfigurace systému [Systém ----] → Tlak vody

Pomocí této funkce můžete odečíst tlak vody v topném systému, pokud topné zařízení dává tuto informaci k dispozici.

8.2.5 Odečtení stavu ohřevu teplé vody

Menu → Úroveň pro instalatéry → Konfigurace systému [Systém ----] → Teplá voda

Pomocí této funkce můžete odečíst stav ohřevu teplé vody (ohřívát, neohřívát).

8.2.6 Odečtení verze softwaru

Menu → Úroveň pro instalatéry → Konfigurace systému [Systém ----] → Moduly regulátoru

Pomocí této funkce můžete odečíst verzi softwaru displeje a topného zařízení a bezdrátové přijímací jednotky.

8.3 Konfigurace systému: zdroj tepla

8.3.1 Odečtení stavu zdroje tepla

Menu → Úroveň pro instalatéry → Konfigurace systému [Zdroj tepla ---] → Stav

Pomocí této funkce můžete odečítat aktuální stav zdroje tepla (topné zařízení) vypnuto, topný režim, Ohřev vody.

8.3.2 Odečtení hodnoty teplotního čidla VF1

Menu → Úroveň pro instalatéry → Konfigurace systému [Zdroj tepla ---] → VF1

Pomocí této funkce můžete odečítat aktuální hodnotu teplotního čidla VF1.

8.4 Konfigurace systému: OKRUH 1

8.4.1 Odečtení konce aktuálního časového intervalu

Menu → Úroveň pro instalatéry → Konfigurace systému [OKRUH1 ----] → Auto den do

Pomocí této funkce můžete stanovit, zda pro druh provozu "Automatický provoz" je aktivní naprogramovaný časový interval a jak dlouho bude ještě tento časový interval trvat. Regulátor se pro tento účel musí nacházet v druhu provozu "Automatický provoz". Zadání se provádí ve tvaru hod:min.

8.4.2 Nastavení požadované teploty místnosti

Menu → Úroveň pro instalatéry → Konfigurace systému [OKRUH1 ----] → Pož. pokojová teplota

Pomocí této funkce můžete nastavit hodnotu požadované teploty místnosti pro topný okruh.

8.4.3 Nastavení noční teploty (snížená teplota)

Menu → Úroveň pro instalatéry → Konfigurace systému [OKRUH1 ----] → Noční teplota

Pomocí této funkce můžete nastavit hodnotu požadované noční teploty (snížená teplota) pro topný okruh. Noční teplota je teplota, na kterou má být sníženo vytápění v době malých požadavků na teplotu (např. v noci).

8.4.4 Odečtení požadované teploty na výstupu

Menu → Úroveň pro instalatéry → Konfigurace systému [OKRUH1 ----] → Pož. výstupní teplota

Pomocí této funkce můžete nastavit hodnotu požadované teploty na výstupu pro topný okruh.

8.4.5 Odečtení skutečné teploty na výstupu

Menu → Úroveň pro instalatéry → Konfigurace systému [OKRUH1 ----] → Skut. výstupní tep.

Pomocí této funkce můžete odečíst aktuální hodnotu skutečné teploty na výstupu topného okruhu.

8.4.6 Odečtení stavu u zvláštních druhů provozu

Menu → Úroveň pro instalatéry → Konfigurace systému [OKRUH1 ----] → Zvláštní funkce

Pomocí této funkce můžete stanovit, zda je pro topný okruh aktuálně aktivní zvláštní druh provozu (zvláštní funkce) jako je např. party, nárazové větrání apod.

8 Popis funkce

8.5 Konfigurace systému: teplá voda

8.5.1 Aktivace zásobníku

Menu → Úroveň pro instalatéry → Konfigurace systému [Teplá voda ---] → Zásobník

Pomocí této funkce nastavíte, zda je připojen zásobník:
aktivní: Zásobník připojen
neaktivní: Zásobník nepřipojen

8.5.2 Nastavení požadované teploty pro zásobník teplé vody (požadovaná teplota teplé vody)

Menu → Úroveň pro instalatéry → Konfigurace systému [Teplá voda ---] → Pož. tep. zásobníku

Pomocí této funkce můžete stanovit požadovanou teplotu pro připojený zásobník teplé vody ("Požadovaná teplota Teplá voda").
Za tím účelem se musí na topném zařízení nastavit teplota zásobníku teplé vody nejvyšší hodnotu.
Požadovaná teplota musí být zvolena tak, aby byla právě pokryta potřeba tepla provozovatele.

8.5.3 Odečtení skutečné teploty zásobníku teplé vody

Menu → Úroveň pro instalatéry → Konfigurace systému [Teplá voda ---] → Skut. tep. zásobníku

Pomocí této funkce můžete odečítat aktuální naměřenou hodnotu čidla zásobníku SPI.

8.5.4 Odečtení stavu cirkulačního čerpadla

Menu → Úroveň pro instalatéry → Konfigurace systému [Teplá voda ---] → Cirkulační čerpadlo

Pomocí této funkce můžete odečítat stav cirkulačního čerpadla (zapnuto, vypnuto).

8.5.5 Stanovení dne pro provedení funkce termické dezinfekce

Menu → Úroveň pro instalatéry → Konfigurace systému [Teplá voda ---] → Term. dezinfekce den

Pomocí této funkce můžete stanovit den nebo blok dnů pro provedení funkce termické dezinfekce.
Jestliže je funkce termické dezinfekce aktivována, potom ve stanovený den nebo blok dnů jsou příslušný zásobník a související potrubí teplé vody ohřáty na teplotu nad 60 °C. Za tím účelem je hodnota požadované teploty zásobníku automaticky zvýšena na 70 °C (s hysterezí 5 K). Cirkulační čerpadlo se vypne.
Funkce je automaticky ukončena, snímá-li čidlo zásobníku SPI déle než 60 minut teplotu > 60 °C resp. po uply-

nutí doby 120 minut (aby se zamezilo "uvíznutí" v této funkci při současném odběru).
Výrobní nastavení = Vypnuto - bez termické dezinfekce (vzhledem k nebezpečí opaření)!

Pokud byly naplánovány "Dny mimo dům", potom funkce termické dezinfekce není během těchto dnů aktivní. Můžete ji aktivovat hned první den po uplynutí období "Dny mimo dům" a nechat provést ve stanovený den v týdnu/bloku dnů ve stanovený čas (→ **Kap. 8.5.6**).

Příklad:

Funkce termické dezinfekce má být prováděna vždy jednou týdně v úterý v 08:00 hod. Naplánované "Dny mimo dům" končí v neděli ve 24:00 hod. Funkce termické dezinfekce je aktivována v 00:00 hod. a provedena v úterý v 08:00 hod.

8.5.6 Stanovení času pro provedení funkce termické dezinfekce

Menu → Úroveň pro instalatéry → Konfigurace systému [Teplá voda ---] → Term. dezinfekce čas

Pomocí této funkce můžete stanovit čas provedení funkce termické dezinfekce.
Při dosažení času ve stanovený den nebo blok dnů se funkce automaticky spustí, pokud nejsou naplánovány "Dny mimo dům" (prázdniny).

8.6 Konfigurace systému: rádiové spojení

8.6.1 Kontrola rádiového spojení mezi regulátorem a bezdrátovou přijímací jednotkou

Menu → Úroveň pro instalatéry → Konfigurace systému [Rádiové spojení ----] → Regulátor

Kvalita rádiového spojení je znázorněna číselným rozsahem od 0 do 10:

0: žádný příjem

1: špatná kvalita

10: velmi dobrá kvalita

Zobrazení kvality se při změnách automaticky aktualizuje.

Místo montáže regulátoru nebo bezdrátové přijímací jednotky musí být změněno v případě, že je hodnota menší než 3.

Dosah rádiového přenosu uvnitř budov je velmi závislý na místních okolnostech (např. na vlastnostech konstrukce budovy). Z toho důvodu není vždy zaručen dosah v budově 25 m. Mimo uzavřené prostory (volné prostranství) je dosah větší než 100 m.

8.6.2 Uvedení vyměněného bezdrátového regulátoru do provozu (učení)

Menu → Úroveň pro instalatéry → Konfigurace systému [Rádiové spojení ----] → Naučit

Když jste vyměnili vadný regulátor, potom pomocí této funkce můžete nový regulátor uvést do provozu (→ **Kap. 11.3.4**).

8.7 Změna kódu v úrovni pro instalatéry (servisní techniky)

Menu → Úroveň pro instalatéry → Změnit kód

Pomocí této funkce můžete změnit přístupový kód pro uživatelskou úroveň "Úroveň pro instalatéry" (servisní techniky).

Pokud kód není k dispozici, musíte regulátor přestavit na nastavení od výrobce, aby se opět získal přístup k úrovni pro instalatéry (servisní techniky).

8.8 Funkce na úrovni pro provozovatele

- Výběr jazyka
- Nastavení data, času
- Přestavení na letní čas
- Nastavení kontrastu displeje
- Nastavení vyrovnání teploty místnosti
- Nastavení druhů provozu pro provoz topení, ohřev teplé vody a cirkulační čerpadlo
- Zadání názvu topného okruhu
- Obnovení výrobního nastavení
- Nastavení požadovaných teplot pro topný okruh
- Nastavení požadovaných teplot pro ohřev teplé vody
- Vytvoření časových programů pro topný okruh a ohřev teplé vody
- Naplánování dnů mimo dům (funkce prázdniny)
- Naplánování dnů doma (funkce víkend)

9 Předání provozovateli

Provozovatelé regulátoru musí být informováni o zacházení s regulátorem a s jeho funkcí.

- Předajte provozovateli návody a dokumenty k přístroji k uložení.
- Sdělte provozovateli číslo výrobku pro regulátor.
- Upozorněte provozovatele na to, že návody musí zůstat v blízkosti regulátoru.
- S provozovatelem si podrobně projděte návod k obsluze a odpovězte na jeho případné dotazy.
- Aby se osoby mohly chránit před opařením, informujte provozovatele o tom,
 - že je aktivována funkce termické dezinfekce,
 - kdy se termická dezinfekce spouští,
 - zda je vestavěn směšovací ventil studené vody jako ochrana proti opaření.
- Aby se zabránilo nesprávné funkci, informujte provozovatele o tom, jaká pravidla musí dodržovat:
 - topný systém provozujte jen v technicky bezvadném stavu,
 - neodstraňujte, nepřemost'ujte ani nevyřazujte žádná bezpečnostní a kontrolní zařízení,
 - neprodleně nechejte odstranit poruchy a poškození, které nepříznivě ovlivňují bezpečnost,
 - pokud je regulátor instalován v obytném prostoru, dbejte na to, aby regulátor nebyl zakryt nábytkem, závěsy a jinými předměty a aby v prostoru, v němž je namontován, byly ventily topných těles naplno otevřeny.
- Aby se vyloučilo nebezpečí poškození mrazem, informujte provozovatele při předání systému o tom,
 - že musí zajistit, aby po dobu jeho nepřítomnosti během mrazivého období zůstal topný systém v provozu a místnosti byly dostatečně temperovány,
 - provozovatel musí dodržovat pokyny o ochraně proti zamrznutí.

10 Rozpoznávání a odstraňování poruch

10.1 Chybová hlášení

Když se v topném systému vyskytne závada, zobrazí se na displeji regulátoru chybové hlášení namísto základního zobrazení. Pomocí funkčního tlačítka "Zpět" je možný návrat k základnímu zobrazení.

Zůstane-li displej tmavý, nebo nelze-li provádět žádné změny zobrazení pomocí funkčních tlačítek nebo otočného ovladače, vyskytla se závada přístroje.

Všechna aktuální chybová hlášení si můžete přečíst také pod položkou nabídky "Informace/Stav systému" (→ **Kap. 10.2**).

Indikace	Význam	Připojená zařízení	Příčina
Porucha kotle	Porucha topného zařízení	Topné zařízení	viz návod k topnému zařízení
Spojení Topné zařízení chybí	Porucha připojení topného zařízení	Topné zařízení	Kabel je vadný, konektorový spoj nesprávný
Spojení VIH RL chybí	Porucha připojení zásobníku	Zásobník actoSTOR VIH RL	Kabel je vadný, konektorový spoj nesprávný
Porucha ochranné anody	Porucha ochranné anody zásobník	Zásobník actoSTOR VIH RL	Kabel je vadný, konektorový spoj nesprávný, ochranná anoda je vadná
Porucha senzoru T1	Závada teplotního čidla 1	Teplotní čidlo 1	Kabel je vadný, konektorový spoj nesprávný, teplotní čidlo je vadné
Porucha senzoru T2	Závada teplotního čidla 2	Teplotní čidlo 2	Kabel je vadný, konektorový spoj nesprávný, teplotní čidlo je vadné
není rádiové spojení	Porucha rádiového spojení mezi VRT 370f a bezdrátovou přijímací jednotkou	Bezdrátový regulátor VRT 370f Bezdrátová přijímací jednotka	Nevhodné místo montáže, bezdrátový regulátor vadný, bezdrátová přijímací jednotka vadná
Výměna baterie	Porucha bezdrátového regulátoru	Bezdrátový regulátor VRT 370f	Baterie v bezdrátovém regulátoru jsou téměř vybité

Tab. 10.1 Chybová hlášení

10 Rozpoznávání a odstraňování poruch

10.2 Seznam závad

Menu → Informace → Stav systému → Stav [ne OK]

Pokud se vyskytuje závada, potom se jako stav zobrazí "není OK". Právě funkční tlačítko má v tomto případě funkci "Zobrazit". Stisknutím pravého funkčního tlačítka můžete nechat zobrazit seznam chybových hlášení.



Ne všechna chybová hlášení uvedená v seznamu se zobrazují automaticky na displeji.

Indikace	Význam	Připojená zařízení	Příčina
Porucha kotle	Porucha topného zařízení	Topné zařízení	viz návod k topnému zařízení
Spojení Topné zařízení chybí	Porucha připojení topného zařízení	Topné zařízení	Kabel je vadný, konektorový spoj nesprávný
Chybí spojení acto- STOR	Porucha připojení zásobníku	Zásobník actoSTOR VIH RL	Kabel je vadný, konektorový spoj nesprávný
Závada ochranné anody	Porucha ochranné anody zásobník	Zásobník actoSTOR VIH RL	Kabel je vadný, konektorový spoj nesprávný, ochranná anoda je vadná
Porucha senzoru T1	Závada teplotního čidla 1	Teplotní čidlo 1	Kabel je vadný, konektorový spoj nesprávný, tep- lotní čidlo je vadné
Porucha senzoru T2	Závada teplotního čidla 2	Teplotní čidlo 2	Kabel je vadný, konektorový spoj nesprávný, tep- lotní čidlo je vadné
Výměník tepla zaváp- něný	Výměník tepla topného zařízení je zavápněný	Topné zařízení	viz návod k topnému zařízení
není rádiové spojení	Porucha rádiového spojení mezi VRT 370f a bezdrátovou přijímací jednotkou	Bezdrátový regulátor VRT 370f Bezdrátová přijímací jed- notka	Nevhodné místo montáže, bezdrátový regulátor vadný, bezdrátová přijímací jednotka vadná
Výměna baterie	Porucha bezdrátového regulátoru	Bezdrátový regulátor VRT 370f	Baterie v bezdrátovém regulátoru jsou téměř vybité

Tab. 10.2 Seznam chybových hlášení

10.3 Obnovení výrobního nastavení

Svá nastavení můžete vynulovat vrácením na výrobní nastavení (→ **Návod k obsluze**).

11 Výměna komponent

11.1 Poznamenání nastavení na bezdrátovém regulátoru



Jestliže byla vyměněna bezdrátová přijímací jednotka nebo bezdrátový regulátor, jsou individuálně nastavené parametry zcela nebo částečně ztraceny.

Před výměnou bezdrátové přijímací jednotky nebo bezdrátového regulátoru si musíte poznamenat všechna nastavení na bezdrátovém regulátoru.

- Na bezdrátovém regulátoru projděte všechny stránky zobrazení a poznamenejte si všechny ručně nastavené parametry (např. předepsanou teplotu místnosti, naprogramované časové intervaly).

11.2 Výměna bezdrátové přijímací jednotky



Nebezpečí!
Nebezpečí ohrožení života kvůli přípojkám pod proudem!

Při práci ve svorkovnici topného zařízení hrozí nebezpečí ohrožení života v důsledku zasažení elektrickým proudem. Síťové připojovací svorky jsou trvale pod proudem i při vypnutí hlavním spínačem!

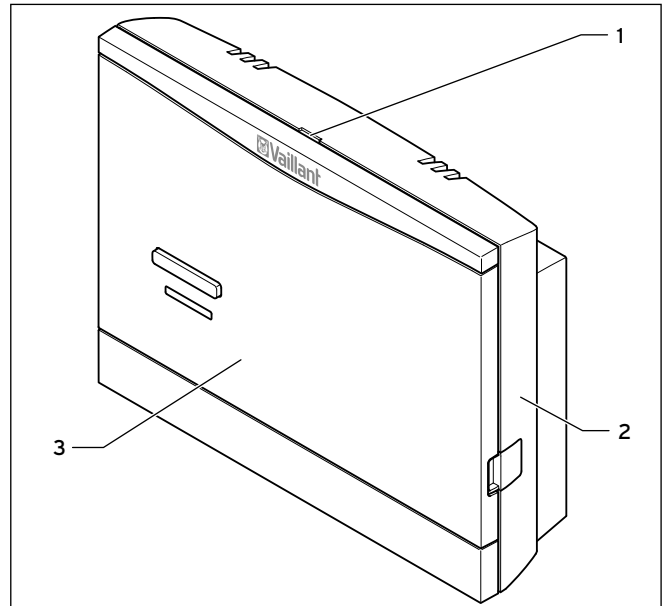
- Než začnete pracovat ve svorkovnici topného zařízení, vypněte hlavní spínač.
- Odpojte topné zařízení od elektrické sítě tím, že vytáhnete síťovou vidlici, nebo topné zařízení uvedete do stavu bez proudu pomocí oddělovacího zařízení se vzdáleností kontaktů minimálně 3 mm (např. pojistky nebo výkonový spínač).
- Přívod proudu zajistěte proti opětovnému zapnutí.
- Svorkovnici otvírejte jen tehdy, když je topné zařízení bez proudu.

11.2.1 Demontáž vadné bezdrátové přijímací jednotky



Předtím, než začnete, si musíte poznamenat všechna nastavení na bezdrátovém regulátoru.

Při montáži na stěnu:



Obr. 11.1 Demontáž bezdrátové přijímací jednotky

- Vložte šroubovák do drážky (1) nástěnné patice (2).
- Vypáčením opatrně oddělte bezdrátovou přijímací jednotku (3) od nástěnné patice (2).
- Odborně zlikvidujte vadnou bezdrátovou přijímací jednotku.

Při montáži do topného zařízení:

- Podle potřeby otevřete přední kryt na topném zařízení.
- Bezdrátovou přijímací jednotku opatrně vyjměte ze svorkovnice topného zařízení.
- Podle potřeby zavřete přední kryt na topném zařízení.
- Odborně zlikvidujte vadnou bezdrátovou přijímací jednotku.

11.2.2 Montáž nové bezdrátové přijímací jednotky

- Novou bezdrátovou přijímací jednotku namontujte do topného zařízení popř. na stěnu jak je popsáno v (→ Kap. 4.3) popř. (→ Kap. 4.4).

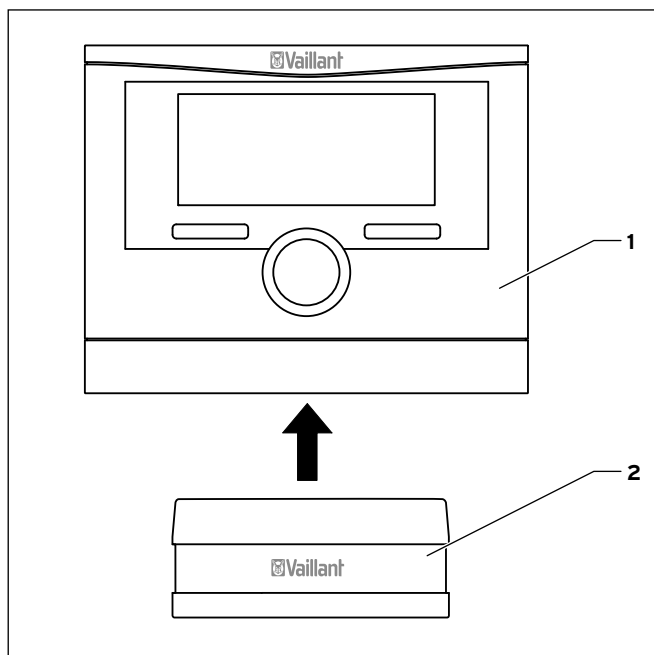
11 Výměna komponent

11.3 Výměna bezdrátového regulátoru



Předtím, než začnete, si musíte poznamenat nastavení na bezdrátovém regulátoru.

11.3.1 Demontáž vadného bezdrátového regulátoru



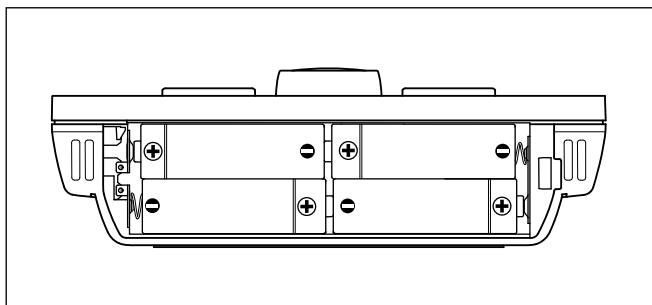
Obr. 11.2 Sejmutí bezdrátového regulátoru

Postupujte takto:

- Vytáhněte regulátor (1) z nástěnného držáku (2) směrem nahoru.
- Odstraňte baterie.
- Odborně zlikvidujte baterie a bezdrátový regulátor.

11.3.2 Montáž nového bezdrátového regulátoru

- Osadte regulátor čtyřmi **novými** bateriemi shodného typu.



Obr. 11.3 Vložení baterií



Dbejte na dodržení správné polaritě baterií (→ Obr. 11.3).

Vyměňujte vždy všechny baterie. Používejte jen nové alkalické baterie typu AA/LR6 1,5 V. V žádném případě nepoužívejte dobíjecí baterie. Baterie podle spotřeby vydrží cca 1 až 1,5 roku.

- Zavěste regulátor do nástěnného držáku.
- V nástěnném držáku zatlačte regulátor směrem dolů, až slyšitelně zaklapne.

11.3.3 Bezdrátová přijímací jednotka: Spuštění učení

Proces učení spustíte pomocí tlačítka učení na bezdrátové přijímací jednotce. Proces učení se po cca 15 minutách automaticky ukončí.

- Stiskněte tlačítko učení, aby se proces učení spustil. Zelená LED bliká.

11.3.4 Bezdrátový regulátor: aktivace učení



Ovládání bezdrátového regulátoru je popsáno v příslušném návodu k obsluze.

- Na regulátoru zvolte **Menu → Úroveň pro instalatéry → Konfigurace systému [Rádiové spojení ----] → Naučit**.
- Parametr **Naučit** nastavte na **ZAP**.

Když se přenášejí rádiové signály mezi komponentami, je parametr **Naučit** automaticky přestaven zpět na **VYP**. To se může stát po méně než jedné sekundě.



Když je zobrazena číselná hodnota "0" nebo "--", opakujte proces učení pro bezdrátový regulátor a popř. také pro bezdrátové venkovní čidlo. Přesvědčte se, že je funkce učení na bezdrátové přijímací jednotce aktivována (→ Kap. 11.3.3).

11.3.5 Bezdrátový regulátor: Obnovení poznamenaného nastavení

- Znovu nastavte všechna dříve poznamenaná nastavení.

12 Záruka a zákaznické služby

12.1 Záruční lhůta

Výrobce poskytuje na výrobek záruku ve lhůtě a za podmíněk, které jsou uvedeny v záručním listě. Záruční list je nedílnou součástí dodávky přístroje a jeho platnost je podmíněna úplným vyplněním všech údajů.

12.2 Servis

Opravy a pravidelnou údržbu výrobku smí provádět pouze smluvní servisní firma s příslušným oprávněním. Seznam autorizovaných firem je přiložen u výrobku, popř. uveden na internetové adrese www.vaillant.cz.

13 Vyřazení z provozu



Nebezpečí! **Nebezpečí ohrožení života kvůli přípojkám pod proudem!**

Při práci ve svorkovnici topného zařízení hrozí nebezpečí ohrožení života v důsledku zasažení elektrickým proudem. Síťové přípojovací svorky jsou trvale pod proudem i při vypnutí hlavním spínačem!

- Než začnete pracovat ve svorkovnici topného zařízení, vypněte hlavní spínač.
- Odpojte topné zařízení od elektrické sítě tím, že vytáhnete síťovou vidlici, nebo topné zařízení uvedete do stavu bez proudu pomocí oddělovacího zařízení se vzdáleností kontaktů minimálně 3 mm (např. pojistky nebo výkonový spínač).
- Přívod proudu zajistěte proti opětovnému zapnutí.
- Svorkovnici otvírejte jen tehdy, když je topné zařízení bez proudu.

13.1 Vyřazení regulátoru z provozu

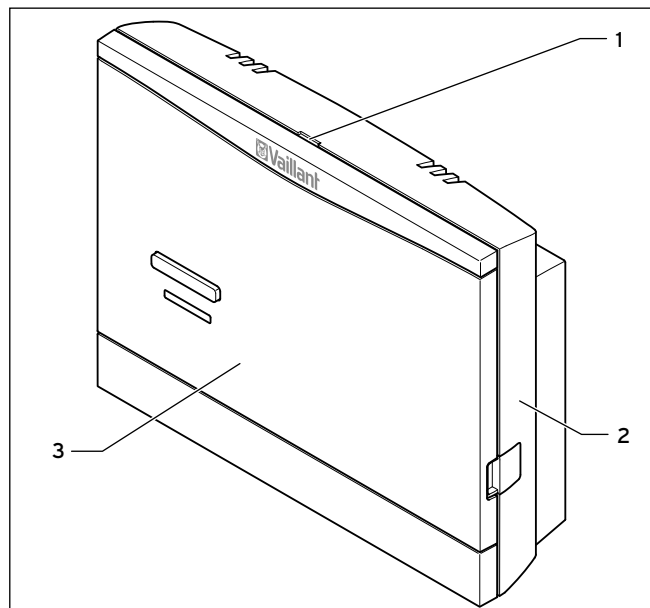
- Vytáhněte regulátor z nástěnného držáku směrem nahoru.
- Odstraňte baterie.
- Sejměte kryt nástěnného držáku z nástěnného držáku tak, že kryt na horní hraně stáhnete prsty z nástěnného držáku.
- Odšroubujte nástěnný držák ze stěny.
- Popř. uzavřete otvory ve stěně.

13.2 Vyřazení bezdrátové přijímací jednotky z provozu

Když chcete bezdrátovou přijímací jednotku topného systému vyměnit nebo demontovat, musíte nejprve vyřadit z provozu topné zařízení.

- Při vyřazení z provozu postupujte podle pokynů, které jsou uvedeny v návodu pro topné zařízení.
 - Přesvědčte se, že topné zařízení je bez proudu.
- Další postup závisí na místě instalace bezdrátové přijímací jednotky.

Při montáži na stěnu:



Obr. 13.1 Demontáž bezdrátové přijímací jednotky

- Vložte šroubovák do drážky (1) nástěnné patice (2).
- Vypáčením opatrně oddělte bezdrátovou přijímací jednotku (3) od nástěnné patice (2).
- Uvolněte vedení sběrnice eBUS na kolíkové liště v nástěnné patici bezdrátové přijímací jednotky.
- Uvolněte vedení sběrnice eBUS na svorkovnici topného zařízení.
- Odšroubujte nástěnnou patici ze stěny.
- Popř. uzavřete otvory ve stěně.

Při montáži do topného zařízení:

- Podle potřeby otevřete přední kryt na topném zařízení.
- Bezdrátovou přijímací jednotku opatrně vyjměte ze svorkovnice topného zařízení.
- Podle potřeby zavřete přední kryt na topném zařízení.

13.3 Recyklace a likvidace regulátoru a bezdrátové přijímací jednotky

Jak zařízení, tak i příslušný přepravní obal se skládá z převážné části z recyklovatelných surovin.

13.3.1 Zařízení

Zařízení ani všechna příslušenství nepatří do domovního odpadu.

- ▶ Zajistěte, aby staré zařízení a případné příslušenství bylo předáno k řádné likvidaci.

13.3.2 Balení

- ▶ Likvidaci přepravních obalů přenechejte autorizované servisní firmě, která zařízení instalovala.

13.3.3 Baterie

Vybité baterie nepatří do domovního odpadu.

- ▶ Při likvidaci baterií se řiďte platnými předpisy.

14 Technické údaje



Dosah rádiového přenosu uvnitř budovy je silně závislý na místních okolnostech (např. na konstrukčních vlastnostech budovy). Z toho důvodu není vždy zaručen dosah v budově 25 m. Mimo uzavřené prostory (volné prostranství) je dosah větší než 100 m.

14.1 Regulátor calorMATIC

Název	Jednotka	VRT 370f
Provozní napětí U_{max}	V	4 x 1,5 V (AA)
Životnost baterie (alkalické)	Rok	cca 1,5
Krytí	-	IP 20
Třída ochrany	-	III
Maximální povolená okolní teplota	°C	50
Přenosová frekvence	MHz	868
Vysílací výkon	mW	< 10
Dosah:		
na volném prostranství	m	> 100
v budově	m	cca 25
Výška	mm	115
Šířka	mm	147
Hloubka	mm	50

Tab. 14.1 Technické údaje bezdrátového regulátoru calorMATIC

14.2 Bezdrátová přijímací jednotka

Název	Jednotka	Bezdrátová přijímací jednotka
Provozní napětí U_{max}	V	24
Příkon	mA	< 60
Krytí	-	IP 20
Třída ochrany	-	III
Maximální povolená okolní teplota	°C	50
Přenosová frekvence	MHz	868
Vysílací výkon	mW	< 10
Dosah:		
na volném prostranství	m	> 100
v budově	m	cca 25
Výška	mm	115
Šířka	mm	147
Hloubka	mm	50

Tab. 14.2 Technické údaje bezdrátové přijímací jednotky

15 Seznam odborných výrazů

Cirkulační čerpadlo

Otevřete-li kohoutek teplé vody, může v závislosti na délce potrubí trvat určitou dobu, než poteče teplá voda. Cirkulační čerpadlo neustále prohání teplou vodu okruhem teplé vody. Díky tomu je teplá voda k dispozici okamžitě po otevření vodovodního kohoutku. Pro cirkulační čerpadlo lze naprogramovat časové intervaly.

Časový interval

Po topení, ohřev teplé vody a cirkulační čerpadlo mohou být nastaveny tři časové intervaly pro jeden den.

Příklad:

Časový interval 1: Po 09.00 - 12.00 hod.

Časový interval 2: Po 15.00 hod. - 18.30 hod.

Při vytápění se každému časovému intervalu přiřadí požadovaná hodnota, kterou se topný systém v tomto období řídí.

Při ohřevu teplé vody je pro všechny časové intervaly rozhodující požadovaná teplota teplé vody.

U cirkulačního čerpadla určují časové intervaly dobu provozu.

V automatickém režimu probíhá regulace podle zadání v časových intervalech.

Funkce Softkey

Funkce funkčních tlačítek se mění v závislosti na nabídce, v níž se právě nacházíte.

Aktuální funkce funkčních tlačítek jsou zobrazeny na spodním řádku displeje.

Legionely

Legionely jsou bakterie žijící ve vodě, které se rychle rozmnožují a mohou vyvolávat závažná plicní onemocnění. Vyskytují se tam, kde ohřátá voda nabízí optimální podmínky pro jejich rozmnožování. Krátkodobý ohřev vody na teplotu vyšší než 60 °C legionely zničí.

Ohřev teplé vody

Voda v zásobníku teplé vody je topným zařízením ohřívána na požadovanou teplotu. Klesne-li teplota v zásobníku teplé vody o určitou hodnotu, je voda opět ohřívána na požadovanou teplotu. Pro ohřev obsahu zásobníku můžete nastavit časové intervaly.

Požadovaná teplota místnosti

Požadovaná teplota místnosti je teplota, kterou chcete mít ve svém obydlí, zadávaná pomocí regulátoru. Topné zařízení topí tak dlouho, než teplota místnosti odpovídá požadované teplotě místnosti. Požadovaná teplota místnosti je směrná hodnota pro regulaci teploty na výstupu podle topné křivky.

Požadované hodnoty

Požadované hodnoty jsou hodnoty, které si přejete mít - např. nastavená teplota místnosti nebo nastavená teplota pro ohřev teplé vody.

Přijímač DCF77

Přijímač DCF77 přijímá časový rádiový signál z vysílače DCF77 (D-Deutschland C-Langwellensender F-Frankfurt 77). Podle časového signálu se automaticky nastavuje čas regulátoru a slouží také k automatickému přepínání mezi letním a zimním časem. Časový signál DCF77 nemusí být k dispozici ve všech zemích.

Snížená teplota

Snížená teplota je teplota místnosti, na kterou ji topný systém sníží mimo naprogramované časové intervaly.

Teplota místnosti

Teplota místnosti je skutečně naměřená teplota ve vašem obydlí.

Teplota na výstupu

Viz Teplota vody na výstupu do topného okruhu.

Teplota vody na výstupu do topného okruhu

Topné zařízení ohřívá vodu, která je poté čerpadlem proháněna topným systémem. Teplota ohřáté vody při opuštění topného zařízení se nazývá teplota na výstupu.

Topný okruh

Topný okruh je uzavřená soustava vedení a tepelných spotřebičů (např. topných těles). Ohřátá voda z topného zařízení protéká topným okruhem a jako ochlazená voda se opět vrací do topného zařízení.

Topný systém obvykle disponuje nejméně jedním topným okruhem.

Seznam hesel

Seznam hesel

B		N	
Baterie	11	Nastavení pro provozovatele	13
Likvidace baterií.....	29	Nast. vzdálenosti.....	13, 18
Výměna baterie.....	23, 24	Naučit	21
		Noční teplota	19
C		O	
Cirkulační čerpadlo.....	31	Ohřev teplé vody.....	13, 18, 21
Cirkulační čerpadlo.....	5, 20		
Č		P	
Číslo výrobku	4	Parametr	13
		Použití v souladu s určením.....	5
D		Požadovaná teplota místnosti	13, 19
Datum údržby	18	Požadovaná teplota pro zásobník teplé vody.....	20
Displej	8	Průvodce instalací	13
Druhy provozu	21	Příslušenství.....	8
Ch		R	
Chybová hlášení.....	23	Rádiové spojení	21
		Režim regulace.....	18
		Rozhraní sběrnice eBUS.....	5
K		S	
Kód pro úroveň pro instalatéry	21	Seznam závad.....	24
Konfigurace systému	18	Směrnice.....	5
OKRUH 1.....	19	Snížená teplota	13, 19, 31
Systém.....	18	Stav systému.....	18
Teplá voda	20	Struktura nabídek.....	14, 15, 18
Zdroj tepla	19		
L		T	
Legionely	6, 31	Termická dezinfekce.....	6, 20, 22
		Tlak vody topného systému	18
M		Topný okruh	19, 21, 31
Maximální délky vedení.....	6	Typový štítek.....	8
Minimální průřez vedení.....	6	U	
		Úroveň pro instalatéry	13, 14, 16, 18
		Úroveň pro provozovatele	14, 21
		Uživatelské úrovně.....	14

V

Verze softwaru	19
Výrobní nastavení.....	21, 24

Z

Zadání kontaktních údajů	18
Zákaznické služby.....	27
Záruka	27



Dodavatel

Vaillant Group Czech s. r. o.

Chrášťany 188 ■ CZ - 252 19 Praha-západ ■ Telefon 281 028 011

Telefax 257 950 917 ■ www.vaillant.cz ■ vaillant@vaillant.cz

Výrobce

Vaillant GmbH

Berghauser Str. 40 ■ D-42859 Remscheid ■ Telefon 0 21 91/18-0

Telefax 0 21 91/18-28 10 ■ www.vaillant.de ■ info@vaillant.de