

- cs Návod k obsluze
- cs Návod k instalaci a údržbě



uniTOWER

VWL 58 ... 128/5 IS

**Publisher/manufacturer**

**Vaillant GmbH**

Berghauser Str. 40 ■ D-42859 Remscheid  
Tel. +492191 18 0 ■ Fax +492191 18 2810  
info@vaillant.de ■ www.vaillant.de



cs	Návod k obsluze .....	1
cs	Návod k instalaci a údržbě .....	12

## Návod k obsluze

### Obsah

<b>1</b>	<b>Bezpečnost</b> .....	<b>2</b>
1.1	Výstražná upozornění související s manipulací.....	2
1.2	Použití v souladu s určením .....	2
1.3	Všeobecné bezpečnostní pokyny.....	2
<b>2</b>	<b>Pokyny k dokumentaci</b> .....	<b>4</b>
2.1	Dodržování platné dokumentace .....	4
2.2	Uložení dokumentace .....	4
2.3	Platnost návodu.....	4
<b>3</b>	<b>Popis výrobku</b> .....	<b>4</b>
3.1	System tepelného čerpadla .....	4
3.2	Konstrukce výrobku .....	4
3.3	Otevření předního krytu.....	4
3.4	Ovládací prvky .....	4
3.5	Ovládací panel.....	5
3.6	Popis symbolů .....	5
3.7	Popis funkce tlačítek.....	5
3.8	Typové označení a sériové číslo .....	5
3.9	Označení CE .....	5
3.10	Fluorované skleníkové plyny .....	6
3.11	Bezpečnostní zařízení .....	6
<b>4</b>	<b>Provoz</b> .....	<b>6</b>
4.1	Základní zobrazení .....	6
4.2	Koncepce ovládání .....	6
4.3	Zobrazení menu.....	6
4.4	Uvedení výrobku do provozu .....	6
4.5	Kontrola plnicího tlaku v okruhu tepelného čerpadla .....	7
4.6	Nastavení teploty na výstupu do topení .....	8
4.7	Nastavení teploty teplé vody .....	8
4.8	Vypnutí jednotlivých funkcí výrobku .....	8
<b>5</b>	<b>Péče a údržba</b> .....	<b>8</b>
5.1	Péče o výrobek.....	8
5.2	Údržba .....	8
5.3	Zobrazení hlášení požadavku na údržbu .....	8
5.4	Kontrola tlaku v systému.....	8
<b>6</b>	<b>Odstranění poruch</b> .....	<b>8</b>
6.1	Zobrazení chybového hlášení .....	8
6.2	Rozpoznání a odstranění závad.....	9
<b>7</b>	<b>Odstavení z provozu</b> .....	<b>9</b>
7.1	Dočasné odstavení výrobku z provozu.....	9
7.2	Definitivní odstavení výrobku z provozu .....	9
<b>8</b>	<b>Recyklace a likvidace</b> .....	<b>9</b>
8.1	Likvidace chladiva.....	9
<b>9</b>	<b>Záruka a servis</b> .....	<b>9</b>
9.1	Záruka.....	9
9.2	Servis.....	9
<b>Příloha</b> .....	<b>10</b>	
<b>A</b>	<b>Odstranění poruch</b> .....	<b>10</b>
<b>B</b>	<b>Přehled úrovně ovládání</b> .....	<b>10</b>

# 1 Bezpečnost

## 1 Bezpečnost

### 1.1 Výstražná upozornění související s manipulací

#### Klasifikace výstražných upozornění souvisejících s manipulací

Výstražná upozornění související s manipulací jsou pomocí výstražných značek a signálních slov odstupňována podle závažnosti možného nebezpečí:

#### Výstražné značky a signální slova



##### Nebezpečí!

Bezprostřední ohrožení života nebo nebezpečí závažného zranění osob



##### Nebezpečí!

Nebezpečí úrazu elektrickým proudem



##### Varování!

Nebezpečí lehkých zranění osob



##### Pozor!

Riziko věcných nebo ekologických škod

### 1.2 Použití v souladu s určením

Při neodborném používání nebo použití v rozporu s určením může dojít k ohrožení zdraví a života uživatele nebo třetích osob, resp. k poškození výrobku a k jiným věcným škodám.

Výrobek je vnitřní jednotka tepelného čerpadla vzduch–voda s dělenou konstrukcí.

Výrobek používá jako zdroj tepla venkovní vzduch a může být používán pro vytápění obytné budovy i pro ohřev teplé vody.

Výrobek je určen výhradně pro domácí použití.

Použití v souladu s určením umožňuje pouze tyto kombinace výrobků:

Venkovní jednotka	Vnitřní jednotka
VWL ..5/5 AS ...	VWL ..8/5 IS ...
	VWL ..7/5 IS ...

Použití v souladu s určením zahrnuje:

- dodržování příložených návodů k obsluze výrobku a všech dalších součástí systému
- dodržování všech podmínek prohlídek a údržby uvedených v návodech.

Tento výrobek nesmějí obsluhovat děti do 8 let a osoby s omezenými fyzickými, smyslovými či psychickými schopnostmi a dále osoby, které nemají s obsluhou takového výrobku zkušenosti, nejsou-li pod dohledem nebo nebyly zaškoleny v bezpečné obsluze výrobku a jsou si vědomy souvisejících nebezpečí. Děti si nesmějí s výrobkem hrát. Čištění a uživatelskou údržbu nesmějí provádět děti, nejsou-li pod dohledem.

Jiné použití, než je popsáno v tomto návodu, nebo použití, které přesahuje zde popsáný účel, je považováno za použití v rozporu s určením. Každé přímé komerční nebo průmyslové použití je také v rozporu s určením.

#### Pozor!

Jakékoliv zneužití či nedovolené použití je zakázáno.

### 1.3 Všeobecné bezpečnostní pokyny

#### 1.3.1 Nebezpečí v důsledku chybné obsluhy

V důsledku špatné obsluhy můžete ohrozit sebe i další osoby a způsobit věcné škody.

- ▶ Tento návod a všechny platné podklady pečlivě pročtěte, zejm. kapitolu „Bezpečnost“ a výstražné pokyny.
- ▶ Provádějte pouze ty činnosti, které jsou uvedeny v příslušném návodu k obsluze.

#### 1.3.2 Nebezpečí ohrožení života v důsledku změn na výrobku nebo v prostředí instalace výrobku

- ▶ V žádném případě neodstraňujte, nepřemostňujte nebo neblokuje bezpečnostní zařízení.
- ▶ S bezpečnostními zařízeními nemanipulujte.
- ▶ Neničte ani neodstraňujte plomby konstrukčních součástí.
- ▶ Neprovádějte žádné změny:
  - na výrobku
  - na přívodech vody a elektřiny
  - na pojistném ventilu
  - na odtokových potrubích
  - na stavebních komponentách, které by mohly mít negativní vliv na bezpečnost výrobku



### 1.3.3 Nebezpečí poranění a riziko věcné škody při neodborné nebo zanedbané údržbě a opravě

- ▶ Nikdy se nepokoušejte sami provádět opravu ani údržbu výrobku.
- ▶ Závady a škody nechejte neprodleně odstranit servisním technikem.
- ▶ Dodržujte stanovené intervaly údržby.

### 1.3.4 Riziko věcných škod v důsledku mrazu

- ▶ Zajistěte, aby byl topný systém za mrazu v každém případě v provozu a všechny prostory byly dostatečně temperovány.
- ▶ Nemůžete-li zajistit provoz, nechte topný systém vypustit instalátérem.

### 1.3.5 Nebezpečí zranění omrzlinami při dotyku s chladivem

Výrobek se dodává s provozní náplní chladiva R410A. Unikající chladivo může při dotyku s místem úniku způsobit omrzliny.

- ▶ V případě úniku chladiva se nedotýkejte žádných součástí výrobku.
- ▶ Nevdechujte páry nebo plyny, které unikají netěsnostmi z okruhu chladicího média.
- ▶ Zabraňte kontaktu kůže nebo očí s chladivem.
- ▶ Při kontaktu kůže nebo očí s chladivem zavolejte lékaře.

### 1.3.6 Nebezpečí popálenin při dotyku vedení chladiva

Vedení chladiva mezi venkovní a vnitřní jednotkou mohou být za provozu velmi horká. Hrozí nebezpečí popálení.

- ▶ Nedotýkejte se neizolovaných vedení chladiva.

### 1.3.7 Riziko funkčních poruch v důsledku špatného napájení

Aby nedocházelo k chybným funkcím výrobku, musí mít napájení hodnoty ve stanoveném rozmezí:

- 1 fáze: 230 V (+10 % / -15 %), 50 Hz
- 3 fáze: 400 V (+10 % / -15 %), 50 Hz

### 1.3.8 Riziko poškození životního prostředí unikajícím chladivem

Výrobek obsahuje chladivo R410A. Toto chladivo nesmí uniknout do atmosféry. R410A je fluorovaný skleníkový plyn evidovaný podle Kjótského protokolu s GWP 2088 (GWP = Global Warming Potential). Dostane-li se do atmosféry, působí 2 088krát silněji než přirozený skleníkový plyn CO<sub>2</sub>.

Chladivo obsažené ve výrobku musí být před likvidací výrobku zcela odsáto do vhodné nádoby, aby mohlo být následně recyklováno nebo zlikvidováno podle předpisů.

- ▶ Zajistěte, aby instalaci, údržbu nebo jiné zásahy na chladicím okruhu prováděl pouze úředně schválený odborný instalatér s příslušným ochranným vybavením.
- ▶ Chladivo obsažené ve výrobku nechte recyklovat nebo zlikvidovat schváleným odborným instalátérem podle předpisů.



## 2 Pokyny k dokumentaci

### 2 Pokyny k dokumentaci

#### 2.1 Dodržování platné dokumentace

- ▶ Bezpodmínečně dodržujte všechny návody k obsluze, které jsou připojeny ke komponentám zařízení.

#### 2.2 Uložení dokumentace

- ▶ Tento návod a veškerou platnou dokumentaci uchovejte pro další použití.

#### 2.3 Platnost návodu

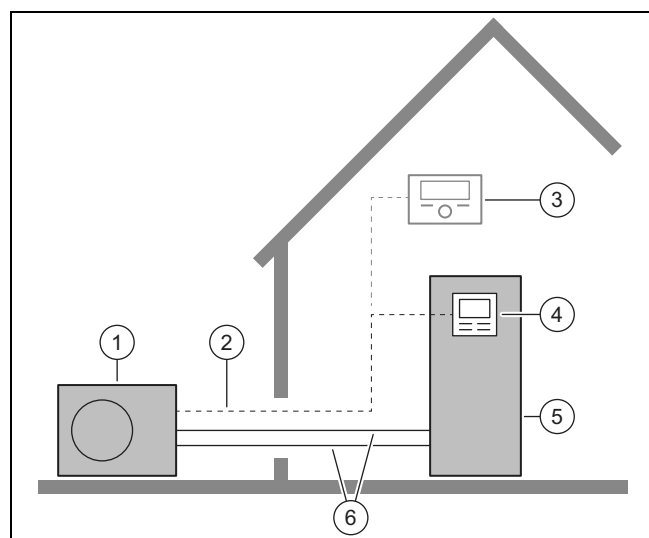
Tento návod k obsluze platí výhradně pro:

Výrobek	Venkovní jednotka
VWL 58/5 IS	VWL 35/5 AS VWL 55/5 AS
VWL 78/5 IS	VWL 75/5 AS
VWL 128/5 IS	VWL 105/5 AS VWL 125/5 AS

## 3 Popis výrobku

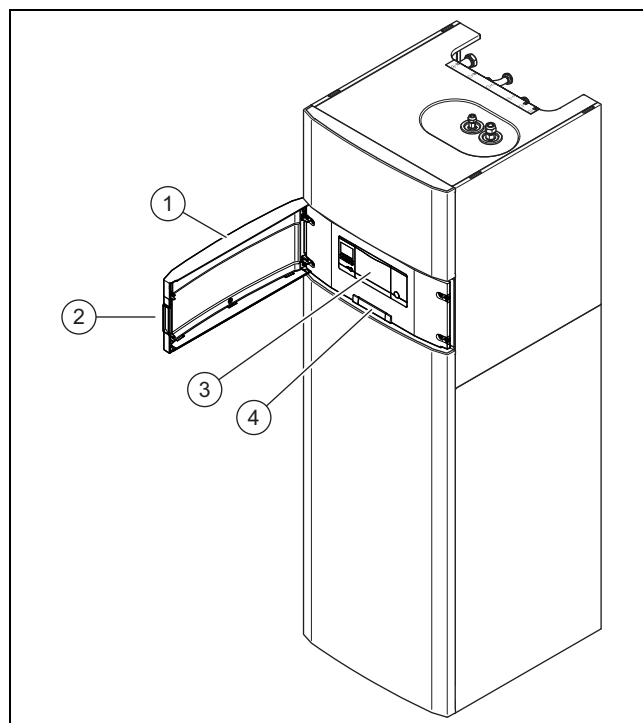
### 3.1 Systém tepelného čerpadla

Konstrukce typického systému tepelného čerpadla s dělenou technologií:



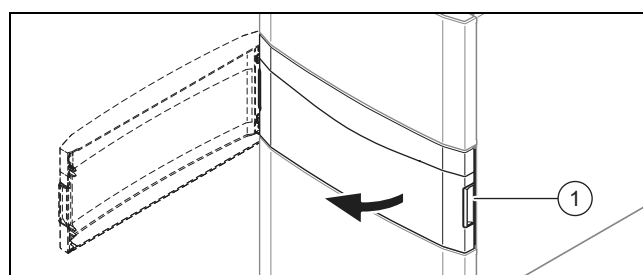
- |  |                                       |
|--|---------------------------------------|
| 1 Tepelné čerpadlo   venkovní jednotka | 4 Regulátor vnitřní jednotky          |
| 2 Vedení eBUS                          | 5 Tepelné čerpadlo   vnitřní jednotka |
| 3 Systémový regulátor (volitelně)      | 6 Chladicí okruh                      |

### 3.2 Konstrukce výrobku



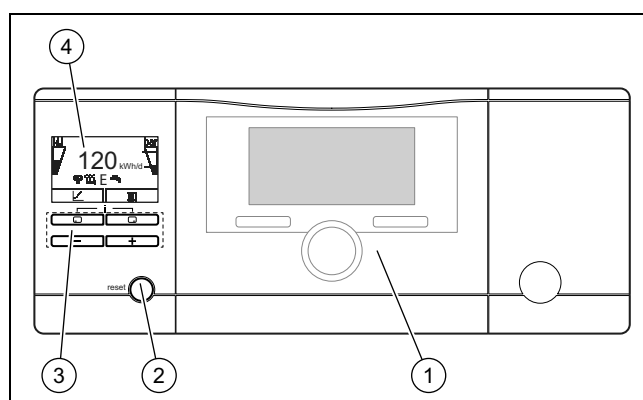
- |                     |                             |
|---------------------|-----------------------------|
| 1 Přední kryt       | 3 Ovládací prvky            |
| 2 Otvor na uchopení | 4 Štítek se sériovým číslem |

### 3.3 Otevření předního krytu



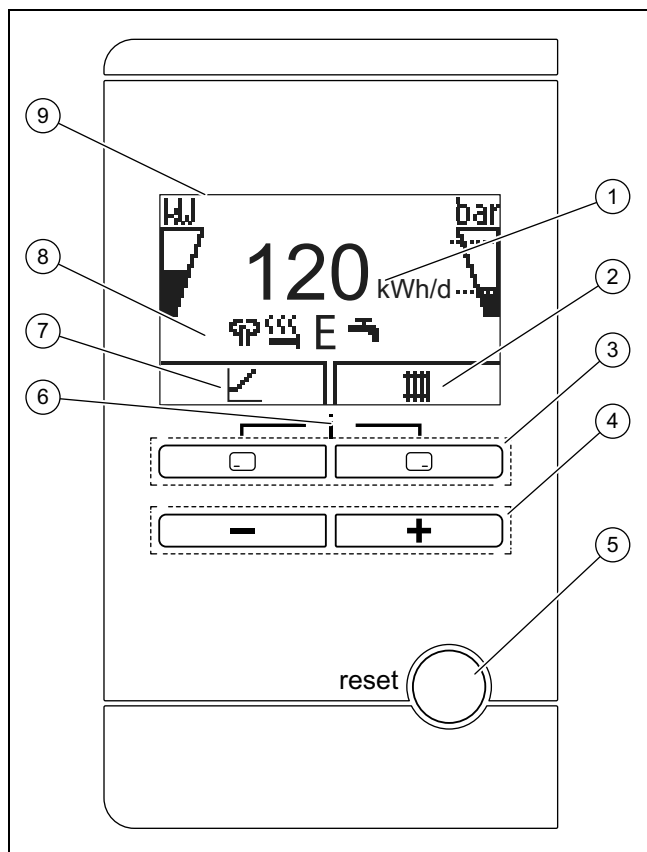
- ▶ Táhněte přední kryt za jednu z prohlubní (1) k sobě.

### 3.4 Ovládací prvky



- |   |                  |
|---|------------------|
| 1 Systémový regulátor (volitelné příslušenství) | 3 Ovládací prvky |
| 2 Odblokovací tlačítko                          | 4 Displej        |

### 3.5 Ovládací panel



- |   |   |   |  |
|---|---|---|--|
| 1 | Zobrazení denního zisku energie okolí                 | 6 | Přístup k menu pro dodatečné informace                           |
| 2 | Zobrazení aktuálního obsazení pravého tlačítka výběru | 7 | Zobrazení aktuálního obsazení levého tlačítka výběru             |
| 3 | Levé a pravé tlačítko výběru                          | 8 | Zobrazení symbolů aktuálního provozního stavu tepelného čerpadla |
| 4 | Tlačítko  a   | 9 | Displej  |
| 5 | Odblokovací tlačítko                                  |   |  |

### 3.6 Popis symbolů

Nestisknete-li během jedné minuty žádné tlačítko, osvětlení zhasne.

Symbol	Význam	Vysvětlení
	Výkon kompresoru	<ul style="list-style-type: none"> <li>prázdné pole: kompresor není v provozu</li> <li>částečně naplněno: kompresor v provozu. Provoz s částečným zatížením.</li> <li>zcela naplněno: kompresor v provozu. Provoz s plným zatížením.</li> </ul>
	Plnicí tlak v topném okruhu	Přerušované čáry označují přípustný rozsah. <ul style="list-style-type: none"> <li>neblíká: plnicí tlak v přípustném rozsahu</li> <li>blíká: plnicí tlak mimo přípustný rozsah</li> </ul>
	Redukce hluku periody	<ul style="list-style-type: none"> <li>Provoz se sníženými akustickými emisemi</li> </ul>

Symbol	Význam	Vysvětlení
	Elektrické přídatné topení	<ul style="list-style-type: none"> <li>blíká: elektrické přídatné topení v provozu</li> <li>zobrazuje se společně se symbolem „topný provoz“: elektrické přídatné topení aktivní pro topný provoz</li> <li>zobrazuje se společně se symbolem „ohřev teplé vody“: elektrické přídatné topení aktivní pro ohřev teplé vody</li> </ul>
	Režim eco	<ul style="list-style-type: none"> <li>Energeticky úsporný ohřev teplé vody</li> </ul>
	Topný režim	<ul style="list-style-type: none"> <li>Topný režim aktivní</li> </ul>
	Ohřev teplé vody	<ul style="list-style-type: none"> <li>Ohřev teplé vody aktivní</li> </ul>
	Provoz chlazení	<ul style="list-style-type: none"> <li>Provoz chlazení aktivní</li> </ul>
	Stav poruchy	<ul style="list-style-type: none"> <li>Objeví se místo základního zobrazení příp. vysvětlující text</li> </ul>

### 3.7 Popis funkce tlačítek

Obě tlačítka výběru jsou takzvaná softwarová tlačítka, která mohou být přiřazena různým funkcím.

Tlačítko	Význam
	<ul style="list-style-type: none"> <li>Zrušení změny nastavované hodnoty nebo aktivace druhu provozu</li> <li>Vyvolání vyšší úrovně výběru v menu</li> </ul>
	<ul style="list-style-type: none"> <li>Potvrzení nastavené hodnoty nebo aktivace druhu provozu</li> <li>Vyvolání nižší úrovně výběru v menu</li> </ul>
	Vyvolání přídatných funkcí
nebo	<ul style="list-style-type: none"> <li>Posun mezi jednotlivými položkami menu</li> <li>Zvýšení nebo snížení nastavované hodnoty</li> </ul>

Nastavitelné hodnoty blikají.

Změnu hodnoty musíte vždy potvrdit. Teprve poté je nové nastavení uloženo. Pomocí můžete postup vždy přerušit. Nestisknete-li žádné tlačítko déle než 15 minut, přepne se displej do základního zobrazení.

### 3.8 Typové označení a sériové číslo

Typové označení a sériové číslo jsou uvedeny na typovém štítku.

### 3.9 Označení CE



Označením CE se dokládá, že výrobky podle typového štítku splňují základní požadavky příslušných směrnic.

Prohlášení o shodě je k nahlédnutí u výrobce.

## 4 Provoz

### 3.10 Fluorované skleníkové plyny

Výrobek obsahuje fluorované skleníkové plyny v hermeticky uzavřené jednotce. Jak je uvedeno v technických specifikacích výrobce, je testovaná míra netěsnosti elektrické spínací jednotky nižší než 0,1 % ročně.

### 3.11 Bezpečnostní zařízení

#### 3.11.1 Funkce ochrany proti zamrznutí

Funkce ochrany systému proti zamrznutí je řízena samotným výrobkem nebo volitelným systémovým regulátorem. Při výpadku systémového regulátoru zajišťuje výrobek omezenou ochranu před mrazem pro topný okruh.

#### 3.11.2 Pojistka proti nedostatku vody

Tato funkce neustále sleduje tlak topné vody, aby zabránila jejímu možnému nedostatku.

#### 3.11.3 Mrazová ochrana

Tato funkce zabraňuje zamrznutí výparníku venkovní jednotky při poklesu teploty zdroje tepla pod určitou úroveň.

Výstupní teplota zdroje tepla je neustále měřena. Klesne-li výstupní teplota zdroje tepla pod určitou hodnotu, zapne se na přechodnou dobu kompresor se stavovým hlášením. Objeví-li se tato porucha třikrát po sobě, dojde k vypnutí se zobrazením hlášení o poruše.

#### 3.11.4 Ochrana proti blokování čerpadla

Tato funkce zabraňuje zablokování čerpadel pro topnou vodu. Čerpadla, která nebyla 23 hodin v provozu, se postupně po dobu 10–20 sekund zapnou.

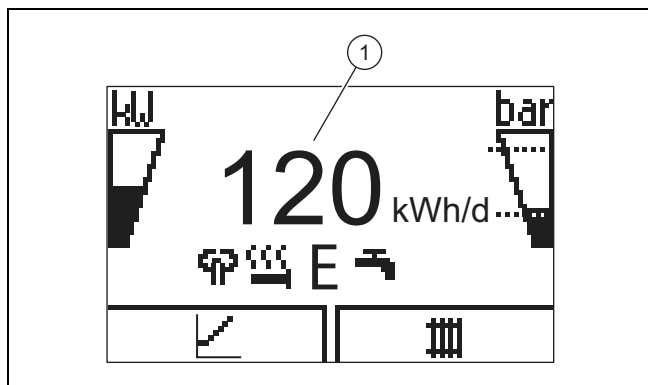
#### 3.11.5 Pojistný bezpečnostní termostat (STB) v topném okruhu

Překročí-li teplota v topném okruhu interního elektrického přídavného topení maximální hodnotu, pojistný bezpečnostní termostat bezpečně vypne elektronické přídavné topení. Po aktivaci se musí pojistný bezpečnostní termostat vyměnit.

- Teplota topného okruhu max.: 95 °C

## 4 Provoz

### 4.1 Základní zobrazení



Na displeji vidíte základní zobrazení s aktuálním stavem výrobku. Uprostřed displeje se zobrazuje denní energetický zisk (1).

Stisknete-li tlačítko výběru, zobrazí se na displeji aktivovaná funkce.

Objeví-li se hlášení o poruše, přejde základní zobrazení do zobrazení hlášení o poruše.

### 4.2 Koncepce ovládání

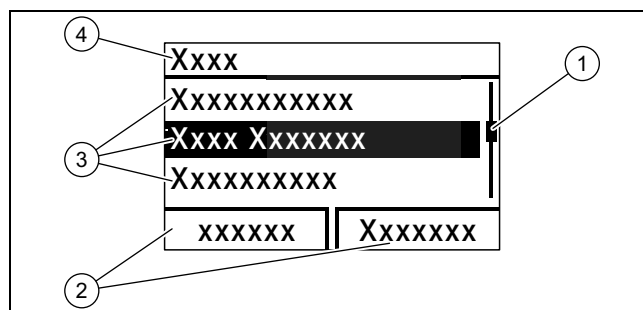
Výrobek má dvě uživatelské úrovně.

Uživatelská úroveň pro provozovatele zobrazuje nejdůležitější informace a nabízí možnosti nastavení, která nevyžadují žádné speciální předběžné znalosti.

Uživatelská úroveň pro servisního technika je vyhrazena servisnímu technikovi a chráněna kódem.

Přehled úrovně ovládání (→ Strana 10)

### 4.3 Zobrazení menu



- |   |                                       |   |                               |
|---|---------------------------------------|---|-------------------------------|
| 1 | Posuvná lišta                         | 3 | Položky seznamu úrovně výběru |
| 2 | Aktuální obsazení tlačítkových voličů | 4 | Úroveň výběru                 |



#### Pokyn

Cesta uvedená na začátku kapitoly udává postup, jakým se lze dostat k této funkci, např. **Menu** → **Informace** → **Kontaktní údaje**.

### 4.4 Uvedení výrobku do provozu

#### 4.4.1 Otevření uzavíracích prvků

1. Od servisního technika, který výrobek instaloval, si nechte vysvětlit polohu a ovládání uzavíracích prvků.
2. Otevřete, jsou-li instalovány, kohouty pro údržbu ve výstupním a vstupním potrubí topného systému.
3. Otevřete ventil studené vody.

#### 4.4.2 Zapnutí výrobku



#### Pokyn

Výrobek nemá zapínač/vypínač. Výrobek se zapne a je připraven k provozu, jakmile je připojen k elektrické síti.

1. Zajistěte řádnou montáž krytu výrobku.
2. Zapojte výrobek pomocí odpojovacího zařízení v místě instalace (např. jističe nebo výkonové spínače).
  - ◁ Na provozním ukazateli výrobku se objeví „základní zobrazení“.
  - ◁ Na displeji systémového regulátoru se zobrazí základní zobrazení.



#### 4.4.3 Nastavení požadované teploty zásobníku



##### Nebezpečí!

##### Ohrožení života bakteriemi Legionella!

Bakterie Legionella se vyvíjejí při teplotách nižších než 60 °C.

- ▶ Instalátér vám poskytne informace o provedených opatřeních na ochranu proti bakterii Legionella.
- ▶ Bez projednání se servisním technikem nenastavujte teplotu vody nižší než 60 °C.



##### Nebezpečí!

##### Ohrožení života bakteriemi Legionella!

Snížíte-li teplotu vody v zásobníku, zvýší se nebezpečí rozšíření bakterií Legionella.

- ▶ Aktivujte doby programu termické dezinfekce v systémovém regulátoru a nastavte je.

Pro dosažení energeticky účinného ohřevu teplé vody zejména na základě získané energie okolí je třeba v systémovém regulátoru upravit nastavení z výroby pro požadovanou teplotu teplé vody.

- ▶ K tomu nastavte požadovanou teplotu zásobníku (**Požadovaná teplota okruh teplé vody**) mezi 50 a 55 °C.
  - ◁ V závislosti na zdroji energie okolí jsou dosaženy výstupní teploty teplé vody mezi 50 a 55 °C.

#### 4.4.4 Zobrazení zisku

S touto funkcí si můžete zobrazit zisk energie okolí jako kumulovanou hodnotu pro časová období den, měsíc a celkem, rozlišená podle druhů provozu topení, ohřev teplé vody a chlazení.

Můžete si zobrazit ukazatel pracovního faktoru pro časové období měsíc a celkem, rozlišeného podle druhů provozu topení a ohřev teplé vody. Pracovní faktor představuje poměr vyrobené tepelné energie k použitému provoznímu proudu. Měsíční hodnoty mohou silně kolísat, protože např. v létě je v provozu pouze ohřev teplé vody. Na tento odhad má vliv mnoho faktorů, např. druh topného systému (přímý topný provoz = nízká výstupní teplota nebo nepřímý topný provoz přes trivalentní akumulační zásobník = vysoká výstupní teplota). Odchyłka proto může činit až 20 %.

U pracovních faktorů se zjišťuje pouze spotřeba proudu vnitřních komponent, nikoli vnějších komponent, jako např. vnějších oběhových čerpadel topení, ventilů.

#### 4.4.5 Zobrazení Live Monitor

Menu → Live Monitor

Pomocí zobrazení Live Monitor můžete zobrazit aktuální stav výrobku.

#### 4.4.6 Zobrazení tlaku okruhu budovy

Menu → Live Monitor → Okruh budovy tlak

Pomocí této funkce můžete zobrazit tlak vody v topném systému.

#### 4.4.7 Zobrazení provozní statistiky

Menu → Informace → Provozní hod. topení

Menu → Informace → Provoz. hod. teplá voda

Menu → Informace → Provozní hod. chlazení

Menu → Informace → Provozní hod. celkem

Pomocí této funkce můžete kdykoli zobrazit provozní hodiny pro topný provoz, ohřev teplé vody, provoz chlazení a celkový provoz.

#### 4.4.8 Nastavení jazyka

1. Pro potvrzení nastaveného jazyka stiskněte dvakrát **OK**.
2. Chcete-li nastavit jiný jazyk, stiskněte a **držte** a **+** **současně**.
3. Navíc krátce stiskněte tlačítko resetu.
4. **Podržte stisknuté** a **+**, až se na displeji zobrazí nastavení jazyka.
5. Zvolte požadovaný jazyk pomocí **-** nebo **+**.
6. Potvrďte stisknutím (OK).
7. Je-li nastaven správný jazyk, potvrďte znovu stisknutím (OK).

#### 4.4.9 Nastavení kontrastu displeje

Menu → Základní nastavení → Kontrast displeje

- ▶ Zde můžete nastavit kontrast.

#### 4.4.10 Sériové číslo a číslo výrobku

Menu → Informace → Sériové číslo

Zobrazí se sériové číslo výrobku.

Číslo zboží je na druhém řádku sériového čísla.

#### 4.4.11 Kontaktní údaje servisního technika

Menu → Informace → Kontaktní údaje Telefon

Zadá-li servisní technik při instalaci své telefonní číslo, můžete jej zobrazit zde.

#### 4.5 Kontrola plnicího tlaku v okruhu tepelného čerpadla



##### Pokyn

Aby se předešlo provozu systému s nedostatečným množstvím vody, a tím i možnému vzniku následných škod, je výrobek vybaven senzorem tlaku a digitálním ukazatelem tlaku.

Pro zajištění bezchybného provozu topného systému musí být plnicí tlak ve studeném stavu mezi 0,1 MPa a 0,15 MPa (1,0 bar a 1,5 bar).

Pokud topný systém prochází více podlaží, může být potřeba dosáhnout vyššího plnicího tlaku vody v topném systému. Zeptejte se na to svého servisního technika.

## 5 Péče a údržba



### Pokyn

Klesne-li tlak pod 0,07 MPa (0,7 bar), objeví se hlášení M32.

Stoupne-li tlak nad 0,07 MPa (0,7 bar), zmizí hlášení M32.

Navíc se po uplynutí cca jedné minuty zobrazí symbol

Klesne-li plnicí tlak topného systému na déle než jednu minutu pod 0,05 kPa (0,5 bar), objevuje se na displeji střídavě hlášení o poruše F.22 a aktuální plnicí tlak.

Uplyne-li blokovací čas nebo plnicí tlak topného systému překročí 0,05 MPa (0,5 bar), zmizí hlášení o poruše F.22.

1. Plnicí tlak v okruhu tepelného čerpadla zobrazíte pomocí **Menu Live Monitor Tlak vody**.
2. Při častější ztrátě tlaku nechte zjistit a odstranit příčinu úbytku topné vody. Informujte o tom svého servisního technika.

### 4.6 Nastavení teploty na výstupu do topení

- ▶ Řiďte se tabulkou v příloze.  
Přehled úrovně ovládání

### 4.7 Nastavení teploty teplé vody

- ▶ Řiďte se tabulkou v příloze.  
Přehled úrovně ovládání

### 4.8 Vypnutí jednotlivých funkcí výrobku

#### 4.8.1 Funkce ochrany proti zamrznutí



### Pozor!

#### Riziko věcných škod způsobených mrazem!

Funkce ochrany před mrazem nemůže zajistit cirkulaci v celém topném systému. Pro určité součásti topného systému proto vzniká nebezpečí ohrožení mrazem a hrozí poškození.

- ▶ Zajistěte, aby během mrazivých období zůstal topný systém v provozu a v době vaší nepřítomnosti dostatečně temperoval místnosti.

Aby byla zařízení pro ochranu před mrazem trvale v pohotovosti, musíte nechat systém zapnutý.

Jinou možností ochrany proti mrazu na velmi dlouhé období je úplné vypnutí topného systému a výrobku.

- ▶ Obratě se na servisního technika.

#### 4.8.2 Vypnutí topného režimu (letní provoz)

- ▶ Dodržujte návod systémového regulátoru.

#### 4.8.3 Vypnutí ohřevu teplé vody

- ▶ Dodržujte návod systémového regulátoru.

## 5 Péče a údržba

### 5.1 Péče o výrobek

- ▶ Plášť čistěte vlhkým hadříkem namočeným ve slabém roztoku mýdla bez obsahu rozpouštědel.
- ▶ Nepoužívejte spreje, abraziva, mycí prostředky, čisticí prostředky s obsahem rozpouštědel nebo chlóru.

### 5.2 Údržba

Předpokladem pro dlouhodobou provozuschopnost, bezpečnost provozu, spolehlivost i vysokou životnost výrobku jsou každoroční prohlídky a dvouroční údržba výrobku instalátorem. Podle výsledků revize může být nutné provést údržbu dříve.

### 5.3 Zobrazení hlášení požadavku na údržbu

Zobrazí-li se na displeji symbol , je nutná údržba výrobku, nebo je výrobek v komfortním zabezpečení provozu. Výrobek není v chybovém režimu, nýbrž je dále v provozu.

- ▶ Obratě se na instalátéra.

**Podmínka:** Zobrazí se Lhm. 37

Výrobek je v komfortním bezpečnostním provozu. Po zjištění trvalé závady výrobek funguje dále s omezeným komfortem.

### 5.4 Kontrola tlaku v systému

1. Po prvním uvedení do provozu a údržbě kontrolujte denně po dobu jednoho týdne a poté pololetně plnicí tlak topného systému.
  - Min. provozní tlak topný okruh:  $\geq 0,07$  MPa ( $\geq 0,70$  bar)
2. Když je plnicí tlak příliš nízký, informujte instalátéra, aby doplnil topnou vodu.

## 6 Odstranění poruch

### 6.1 Zobrazení chybového hlášení

Chybová hlášení mají přednost před všemi ostatními údaji a zobrazují se na displeji místo základního zobrazení. Při současném výskytu více poruch se zobrazují střídavě vždy po dobu dvou sekund.

Podle druhu poruchy může systém pracovat v nouzovém režimu, aby byl zachován topný provoz nebo ohřev teplé vody.

#### F.723 Okruh budovy: tlak příliš nízký

Klesne-li plnicí tlak pod minimální hodnotu, tepelné čerpadlo se automaticky vypne.

- ▶ Informujte instalátéra, aby doplnil topnou vodu.

#### F.1120 Topná tyč: výpadek fáze

Výrobek je vybaven vnitřním výkonovým jističem, který tepelné čerpadlo vypne při zkratech nebo výpadku jedné (výrobek s napájením 230 V) nebo více (výrobek s napájením 400 V) proudových fází.

Při závadě přídatného elektrického topení není zaručena termická dezinfekce.

- ▶ Informujte instalátéra, aby odstranil příčinu a přepnul vnitřní výkonový jistič.

### 6.2 Rozpoznání a odstranění závad

- ▶ Jestliže při provozu výrobku vzniknou problémy, můžete pomocí tabulky zkontrolovat některé body. Odstranění poruch (→ Strana 10)
- ▶ Pokud výrobek nefunguje bezchybně, i když jste zkontrolovali body z tabulky, obraťte se na instalatéra.

## 7 Odstavení z provozu

### 7.1 Dočasné odstavení výrobku z provozu

- ▶ Vypněte výrobek pomocí odpojovacího zařízení v místě instalace (např. jističe nebo výkonové spínače).

### 7.2 Definitivní odstavení výrobku z provozu

- ▶ Pro definitivní odstavení výrobku z provozu a likvidaci se obraťte na instalatéra.

## 8 Recyklace a likvidace

- ▶ Likvidaci obalu přenechejte autorizovanému instalatérovi, který výrobek instaloval.



■ Je-li výrobek označen touto značkou:

- ▶ V tomto případě nelikvidujte výrobek v domovním odpadu.
- ▶ Místo toho odevzdejte výrobek do sběrného místa pro stará elektrická nebo elektronická zařízení.



■ Obsahuje-li výrobek baterie, které jsou označeny touto značkou, mohou obsahovat zdravotně a ekologicky škodlivé látky.

- ▶ V tomto případě likvidujte baterie v odběrném místě pro baterie.

### 8.1 Likvidace chladiva

Výrobek obsahuje chladivo R410A, které nesmí uniknout do atmosféry.

- ▶ Likvidaci chladiva by měli provádět pouze kvalifikovaní odborní pracovníci.

## 9 Záruka a servis

### 9.1 Záruka

**Platnost:** Česko

Výrobce poskytuje na výrobek záruku ve lhůtě a za podmíněk, které jsou uvedeny v záručním listě. Záruční list je součástí dodávky výrobku a jeho platnost je podmíněna úplným vyplněním všech údajů.

### 9.2 Servis

**Platnost:** Česko

Opravy a pravidelnou údržbu výrobku smí provádět pouze smluvní servisní firma s příslušným oprávněním. Seznam autorizovaných firem je přiložen u výrobku, popř. uveden na internetové adrese [www.vaillant.cz](http://www.vaillant.cz).

## A Odstranění poruch

Problém	Možná příčina	Odstranění
Neteče teplá voda, topení zůstává studené; výrobek se nezapíná	Elektrické napájení ze strany stavby vypnuté	Zapnout elektrické napájení ze strany stavby
	Teplá voda nebo topení nastaveny na „vyp“ / teplota teplé vody nebo požadovaná teplota nastaveny příliš nízkou	Přesvědčte se, zda je v systémovém regulátoru aktivován ohřev teplé vody a/nebo topný provoz. Nastavte v systémovém regulátoru teplotu teplé vody na požadovanou hodnotu.
	Vzduch v topném systému	Odvzdušnit topná tělesa Při opakování problému: informujte instalatéra
Ohřev teplé vody je v pořádku; topení se nezapíná	Žádný požadavek na topení ze strany regulátoru	Zkontrolovat, příp. upravit časový program na regulátoru Kontrola teploty v místnosti a příp. nastavení požadované teploty v místnosti („Návod k použití regulátoru“)

## B Přehled úrovně ovládání

Úroveň pro nastavení	Hodnoty		Jednotka	Krok cyklu, výběr	Nastavení z výroby	Nastavení
	min.	max.				
Základní zobrazení → pravý tlačítkový volič						
Teplota v místnosti požadovaná hodnota *	aktuální hodnota		°C			
požadavek na manuální chlazení*						
Základní zobrazení → levý tlačítkový volič						
Požadovaná teplota pro zásobník teplé vody*	aktuální hodnota		°C			
Skutečná teplota v zásobníku teplé vody	aktuální hodnota		°C			
Zobrazení zisku →						
Energet. zisk za den Topení	Kumulovaná hodnota		kWh			
Energet. zisk za den Teplá voda	Kumulovaná hodnota		kWh			
Energet. zisk za den Chlazení	Kumulovaná hodnota		kWh			
Energet. zisk za měsíc Topení	Kumulovaná hodnota		kWh			
Pracovní faktor za m. Topení	Kumulovaná hodnota					
Celkový energet. zisk Topení	Kumulovaná hodnota		kWh			
Celkový prac. faktor Topení	Kumulovaná hodnota					
Energetický zisk za měsíc chlazení	Kumulovaná hodnota		kWh			
Pracovní faktor měsíc chlazení	Kumulovaná hodnota					
Energetický zisk celkem chlazení	Kumulovaná hodnota		kWh			
Pracovní faktor celkové chlazení	Kumulovaná hodnota					
Energet. zisk za měsíc Teplá voda	Kumulovaná hodnota		kWh			
Pracovní faktor za m. Teplá voda	Kumulovaná hodnota					
Celkový energet. zisk Teplá voda	Kumulovaná hodnota		kWh			
Celkový prac. faktor Teplá voda	Kumulovaná hodnota					
Spotřeba energie celkem	Kumulovaná hodnota		kWh			
Live Monitor →						
aktuální stavové(á) hlášení	aktuální hodnota					
Okruh budovy tlak	aktuální hodnota		bar			
Průtok topným okruhem	aktuální hodnota		l/h			
*Pokud není instalován systémový regulátor, pak se zobrazí položka menu na ovládacím poli výrobku.						

Úroveň pro nastavení	Hodnoty		Jednotka	Krok cyklu, výběr	Nastavení z výroby	Nastavení
	min.	max.				
Prodleva zapnutí Venkovní jednotka	aktuální hodnota		min			
Prodleva zapnutí Vnitřní jednotka	aktuální hodnota		min			
Pož. výst. tep.	aktuální hodnota		°C			
Aktuální teplota na výstupu	aktuální hodnota		°C			
Integrál energie	aktuální hodnota		°min			
Chladicí výkon	aktuální hodnota		kW			
Elektrický příkon	aktuální hodnota		kW	Celkový příkon tepelného čerpadla bez připojených externích komponent (stav při dodání).		
Kompresor modulace	aktuální hodnota					
Vstupní teplota vzduchu	aktuální hodnota		°C			
Topné těleso výkon	aktuální hodnota		kW			
Stav anody s cizím proudem	aktuální hodnota					
Kor. venkovní tep.	aktuální hodnota		°C			
Informace →						
Kontaktní údaje	Telefonní číslo					
Sériové číslo	trvalá hodnota					
Provozní hod. celkem	Kumulovaná hodnota		hod			
Provozní hod. topení	Kumulovaná hodnota		hod			
Provozní hod. teplá voda	Kumulovaná hodnota		hod			
Provozní hod. chlaz.	Kumulovaná hodnota		hod			
Základní nastavení →						
Jazyk	Aktuální jazyk			Volitelné jazyky	02 English	
Kontrast disp.	aktuální hodnota			1	25	
	15	40				
Reset →						
Nejsou k dispozici záznamy						
*Pokud není instalován systémový regulátor, pak se zobrazí položka menu na ovládacím poli výrobku.						

## Návod k instalaci a údržbě

### Obsah

<b>1</b>	<b>Bezpečnost</b> .....	<b>14</b>	<b>6</b>	<b>Elektrická instalace</b> .....	<b>29</b>
1.1	Výstražná upozornění související s manipulací .....	14	6.1	Příprava elektroinstalace .....	29
1.2	Použití v souladu s určením .....	14	6.2	Odstranění krytu desky s plošnými spoji síťového připojení .....	29
1.3	Všeobecné bezpečnostní pokyny .....	14	6.3	Připojení k síti .....	29
1.4	Předpisy (směrnice, zákony, vyhlášky a normy) .....	16	6.4	Instalace komponent pro funkci HDO .....	31
<b>2</b>	<b>Pokyny k dokumentaci</b> .....	<b>17</b>	6.5	Omezení příkonu .....	31
2.1	Dodržování platné dokumentace .....	17	6.6	Funkce menu bez volitelného systémového regulátoru .....	31
2.2	Uložení dokumentace .....	17	6.7	Instalace systémového regulátoru ve spínací skříňce .....	31
2.3	Platnost návodu .....	17	6.8	Otevření spínací skříňky .....	32
2.4	Podrobnější informace .....	17	6.9	Vedení kabelů .....	32
<b>3</b>	<b>Popis výrobku</b> .....	<b>17</b>	6.10	Připojení maximálního termostatu pro podlahové vytápění .....	32
3.1	Systém tepelného čerpadla .....	17	6.11	Provedení zapojení .....	32
3.2	Bezpečnostní zařízení .....	17	6.12	Připojení cirkulačního čerpadla .....	33
3.3	Provoz chlazení .....	18	6.13	Aktivace cirkulačního čerpadla pomocí eBUS regulátoru .....	33
3.4	Funkce tepelného čerpadla .....	18	6.14	Připojení externího trojcestného přepínacího ventilu (volitelně) .....	33
3.5	Popis výrobku .....	18	6.15	Připojení směšovacího modulu <b>VR 70 / VR 71</b> .....	33
3.6	Přehled výrobků .....	19	6.16	Použití přídavných relé .....	33
3.7	Servisní ventil .....	19	6.17	Připojení kaskád .....	33
3.8	Údaje na typovém štítku .....	20	6.18	Montáž krytu desky s plošnými spoji síťového připojení .....	33
3.9	Symboly připojení .....	20	6.19	Kontrola elektroinstalace .....	33
3.10	Označení CE .....	20	<b>7</b>	<b>Uvedení do provozu</b> .....	<b>33</b>
3.11	Hranice použití .....	20	7.1	Aktivace sušení betonu bez venkovní jednotky a systémového regulátoru .....	33
3.12	Akumulační zásobník .....	21	7.2	Nastavení trojcestného přepínacího ventilu, topného okruhu/nabíjení zásobníku .....	34
<b>4</b>	<b>Montáž</b> .....	<b>21</b>	7.3	Kontrola a úprava topné/plnicí a doplňovací vody .....	34
4.1	Vybalení výrobku .....	21	7.4	Plnění a odvzdušnění topného systému .....	35
4.2	Kontrola rozsahu dodávky .....	21	7.5	Napouštění okruhu teplé vody .....	36
4.3	Volba místa montáže .....	22	7.6	Odvzdušnění .....	36
4.4	Rozměry .....	22	7.7	Uvedení výrobku do provozu .....	36
4.5	Minimální vzdálenosti a volné montážní prostory .....	23	7.8	Procházení průvodce instalací .....	37
4.6	Rozměry výrobku pro přepravu .....	23	7.9	Regulace na základě energetické bilance .....	37
4.7	Přeprava výrobku .....	23	7.10	Hystereze kompresoru .....	37
4.8	Rozdělení výrobku na dva moduly .....	24	7.11	Aktivace elektrického přídavného topení .....	37
4.9	Demontáž krytu .....	24	7.12	Nastavení termické dezinfekce .....	37
4.10	Montáž krytu .....	25	7.13	Odvzdušnění .....	37
4.11	Přemístění spínací skříňky .....	26	7.14	Vyvolání úrovně pro instalatéry .....	37
4.12	Instalace vnitřní jednotky .....	26	7.15	Nové spuštění průvodce instalací .....	37
4.13	Odstranění úchopů .....	27	7.16	Vyvolání statistik .....	38
<b>5</b>	<b>Hydraulická instalace</b> .....	<b>27</b>	7.17	Použití testovacích programů .....	38
5.1	Provedení přípravných prací před instalací .....	27	7.18	Kontrola akтору .....	38
5.2	Instalace vedení chladiva .....	27	7.19	Uvedení volitelného systémového regulátoru do provozu .....	38
5.3	Připojení vedení chladiva .....	27			
5.4	Kontrola těsnosti vedení chladiva .....	28			
5.5	Instalace přípojky studené a teplé vody .....	28			
5.6	Instalace přípojek topného okruhu .....	28			
5.7	Připojení odvodu kondenzátu .....	28			
5.8	Připojení přídavných komponent .....	28			

7.20	Zobrazení plnicího tlaku v okruhu tepelného čerpadla .....	38	D	Schéma připojení HDO, vypnutí přes přípojku S21 .....	47
7.21	Zabránění nedostatečnému tlaku vody v topném okruhu .....	38	E	Schéma připojení HDO, vypnutí přes stykač ....	48
7.22	Kontrola funkce a těsnosti .....	38	F	Přehled servisní rovina .....	49
<b>8</b>	<b>Ovládání</b> .....	<b>38</b>	G	Stavové kódy.....	52
8.1	Koncepce ovládání výrobku .....	38	H	Hlášení o údržbě .....	54
<b>9</b>	<b>Přízpůsobení topnému systému</b> .....	<b>38</b>	I	Komfortní bezpečnostní provoz .....	54
9.1	Konfigurace topného systému .....	38	J	Chybové kódy .....	55
9.2	Zbytková dopravní výška výrobku .....	38	K	Přídavné topení 5,4 kW .....	59
9.3	Nastavení výstupní teploty v topném provozu (bez připojeného regulátoru) .....	39	L	Přídavné topení 8,54 kW při 230 V .....	60
9.4	Informování provozovatele .....	39	M	Přídavné topení 8,54 kW při 400 V .....	60
<b>10</b>	<b>Odstranění poruch</b> .....	<b>39</b>	N	Kontrola a údržba.....	60
10.1	Kontakt na servisního partnera.....	39	O	Charakteristiky, teplotní senzor, chladicí okruh .....	61
10.2	Zobrazení Live Monitor (aktuální stav výrobku) .....	39	P	Charakteristiky, interní teplotní senzory, hydraulický okruh .....	62
10.3	Kontrola poruchových kódů .....	40	Q	Charakteristiky, interní teplotní senzory VR10, teplota vody v zásobníku .....	62
10.4	Zobrazení paměti závad .....	40	R	Charakteristiky venkovní čidlo VRC DCF .....	63
10.5	Vrácení paměti poruch do původního stavu .....	40	S	Technické údaje.....	64
10.6	Použití testovacích programů .....	40		Rejstřík .....	68
10.7	Vrácení parametrů na nastavení z výroby .....	40			
10.8	Příprava opravy .....	40			
<b>11</b>	<b>Inspekce a údržba</b> .....	<b>40</b>			
11.1	Pokyny pro inspekci a údržbu.....	40			
11.2	Nákup náhradních dílů .....	40			
11.3	Zkontrolujte hlášení o údržbě .....	40			
11.4	Dodržování intervalů inspekci a údržby.....	41			
11.5	Příprava k prohlídce a údržbě .....	41			
11.6	Kontrola přednastaveného tlaku expanzní nádoby .....	41			
11.7	Kontrola a příp. výměna ochranné hořčíkové anody .....	41			
11.8	Čištění zásobníku teplé vody .....	41			
11.9	Kontrola a úprava plnicího tlaku topného systému .....	42			
11.10	Kontrola vypnutí při vysokém tlaku .....	42			
11.11	Ukončení prohlídky a údržby .....	42			
<b>12</b>	<b>Vypouštění</b> .....	<b>42</b>			
12.1	Vyprázdnění topného okruhu výrobku .....	42			
12.2	Vyprázdnění okruhu teplé vody výrobku .....	42			
12.3	Vypouštění topného systému .....	42			
<b>13</b>	<b>Odstavení z provozu</b> .....	<b>43</b>			
13.1	Dočasné odstavení výrobku z provozu.....	43			
13.2	Definitivní odstavení výrobku z provozu .....	43			
<b>14</b>	<b>Recyklace a likvidace</b> .....	<b>43</b>			
14.1	Recyklace a likvidace .....	43			
14.2	Likvidace výrobku a příslušenství .....	43			
14.3	Likvidace chladiva.....	43			
<b>15</b>	<b>Servis</b> .....	<b>43</b>			
<b>Příloha</b> .....	<b>44</b>				
<b>A</b>	<b>Funkční schéma</b> .....	<b>44</b>			
<b>B</b>	<b>Schéma zapojení</b> .....	<b>45</b>			
<b>C</b>	<b>Deska s plošnými spoji regulátoru</b> .....	<b>46</b>			



# 1 Bezpečnost

## 1 Bezpečnost

### 1.1 Výstražná upozornění související s manipulací

#### Klasifikace výstražných upozornění souvisejících s manipulací

Výstražná upozornění související s manipulací jsou pomocí výstražných značek a signálních slov odstupňována podle závažnosti možného nebezpečí:

#### Výstražné značky a signální slova



##### Nebezpečí!

Bezprostřední ohrožení života nebo nebezpečí závažného zranění osob



##### Nebezpečí!

Nebezpečí úrazu elektrickým proudem



##### Varování!

Nebezpečí lehkých zranění osob



##### Pozor!

Riziko věcných nebo ekologických škod

### 1.2 Použití v souladu s určením

Při neodborném používání nebo použití v rozporu s určením může dojít k ohrožení zdraví a života uživatele nebo třetích osob, resp. k poškození výrobku a k jiným věcným škodám.

Výrobek je vnitřní jednotka tepelného čerpadla vzduch–voda s dělenou technologií.

Výrobek je určen výhradně pro domácí použití.

Použití v souladu s určením umožňuje pouze tyto kombinace výrobků:

Venkovní jednotka	Vnitřní jednotka
VWL ..5/5 AS ...	VWL ..8/5 IS ...
	VWL ..7/5 IS ...

Použití v souladu s určením zahrnuje:

- dodržování příložených návodů k obsluze, instalaci a údržbě výrobku a všech dalších součástí systému
- instalaci a montáž v souladu se schválením výrobků a systému
- dodržování všech podmínek prohlídek a údržby uvedených v návodech.

Použití v souladu s určením zahrnuje kromě toho instalaci podle kódu IP.

Jiné použití, než je popsáno v tomto návodu, nebo použití, které přesahuje zde popsaný účel, je považováno za použití v rozporu s určením. Každé přímé komerční nebo průmyslové použití je také v rozporu s určením.

#### Pozor!

Jakékoliv zneužití či nedovolené použití je zakázáno.

### 1.3 Všeobecné bezpečnostní pokyny

#### 1.3.1 Nebezpečí při nedostatečné kvalifikaci

Následující práce smějí provádět pouze instalatéři, kteří mají dostatečnou kvalifikaci:

- Montáž
- Demontáž
- Instalace
- Uvedení do provozu
- Inspekce a údržba
- Oprava
- Odstavení z provozu

- ▶ Postupujte podle aktuálního stavu techniky.

#### 1.3.2 Nebezpečí zranění v důsledku vysoké hmotnosti výrobku

- ▶ Výrobek přepravujte minimálně ve dvou osobách.

#### 1.3.3 Nebezpečí ohrožení života v důsledku chybějících bezpečnostních zařízení

Schémata obsažená v tomto dokumentu nezobrazují všechna bezpečnostní zařízení nezbytná pro odbornou instalaci.

- ▶ Instalujte nezbytná bezpečnostní zařízení.
- ▶ Dodržujte příslušné předpisy, normy a směrnice.

#### 1.3.4 Nebezpečí úrazu elektrickým proudem

Při dotyku součástí pod napětím hrozí nebezpečí úrazu elektrickým proudem.

Než začnete pracovat na výrobku:

- ▶ Vypněte výrobek odpojením všech pólů zdrojů proudu (elektrické odpojovací zařízení se vzdáleností kontaktů nejméně







3 mm, např. pojistka nebo výkonový spínač).

- ▶ Zajistěte výrobek před opětovným zapnutím.
- ▶ Vyčkejte nejméně 3 minuty, až se vybijí kondenzátory.
- ▶ Zkontrolujte nepřítomnost napětí.

### 1.3.5 Riziko věcných škod v důsledku nevhodné montážní plochy

Nerovnost montážní plochy může způsobit netěsnost výrobku.

- ▶ Zajistěte, aby výrobek přesně doléhal na montážní plochu.
- ▶ Zajistěte, aby měla montážní plocha dostatečnou nosnost pro provozní hmotnost výrobku.

### 1.3.6 Riziko věcných škod v důsledku nesprávných funkcí

Neodstraněné poruchy, změny na bezpečnostních zařízeních a zanedbaná údržba mohou způsobit nesprávné funkce a bezpečnostní rizika v provozu.

- ▶ Zajistěte, aby se topný systém nacházel v technicky bezvadném stavu.
- ▶ Přesvědčte se, že nejsou odstraněna, přemostěna nebo vyřazena žádná bezpečnostní a kontrolní zařízení.
- ▶ Neprodleně odstraňujte závady a poškození, které nepříznivě ovlivňují bezpečnost.

### 1.3.7 Zabránění nebezpečí zranění omrzlinami při dotyku s chladivem

Chladicí okruh vnitřní jednotky se dodává s provozní náplní dusíku, aby byla zaručena kontrola těsnosti. Venkovní jednotka se dodává s provozní náplní chladiva R 410 A. Unikající chladivo může při dotyku s místem úniku způsobit omrzliny.

- ▶ V případě úniku chladiva se nedotýkejte žádných součástí výrobku.
- ▶ Nevdechujte páry nebo plyny, které unikají netěsnostmi z okruhu chladicího média.
- ▶ Zabraňte kontaktu kůže nebo očí s chladivem.
- ▶ Při kontaktu kůže nebo očí s chladivem zavolejte lékaře.

### 1.3.8 Riziko věcných škod v důsledku působení kondenzátu v domě

V topném provozu jsou vedení mezi tepelným čerpadlem a zdrojem tepla (okruh zdroje) studená, takže se na nich v domě může tvořit kondenzát. V chladicím provozu jsou vedení okruhu budovy studená, takže se při ochlazení pod rosný bod rovněž tvoří kondenzát. Kondenzát může způsobit věcné škody, např. působením koroze.

- ▶ Dbejte na to, abyste nepoškodili tepelnou izolaci vedení.

### 1.3.9 Nebezpečí popálení, opaření a omrznutí na horkých a studených součástech

Na některých součástech, zejm. na neizolovaných potrubích, hrozí nebezpečí popálení a omrznutí.

- ▶ Na součástech pracujte, až dosáhnou teploty okolí.

### 1.3.10 Nebezpečí opaření horkou vodou

Na místech odběru teplé vody hrozí při teplotách teplé vody nad 50 °C nebezpečí opaření. Malé děti a starší lidé mohou být ohroženi již při nižších teplotách.

- ▶ Teplotu zvolte tak, aby nemohl být nikdo ohrožen.

### 1.3.11 Riziko věcných škod při použití přísad v topné vodě

Nevhodné prostředky proti zamrznutí a korozi mohou poškodit těsnění a ostatní součásti topného okruhu a způsobit netěsnosti s únikem vody.

- ▶ Topnou vodu obohacujte pouze přípustnými prostředky proti zamrznutí a korozi.

### 1.3.12 Riziko věcných škod v důsledku mrazu

- ▶ Neinstalujte výrobek v prostorech ohrožených mrazem.

### 1.3.13 Riziko věcných škod v důsledku použití nevhodného nářadí

- ▶ Používejte speciální nářadí.





## 1 Bezpečnost

### 1.3.14 Riziko poškození životního prostředí chladivem

Výrobek obsahuje chladivo s vysokým GWP (GWP = Global Warming Potential).

- ▶ Zajistěte, aby chladivo neuniklo do atmosféry.
- ▶ Provádět údržbu výrobku s příslušným ochranným vybavením a příp. zasahovat do chladicího okruhu můžete v případě, že jste instalátérem kvalifikovaným pro práci s chladivy. Recyklaci nebo likvidaci výrobku provádějte podle příslušných předpisů.

### 1.4 Předpisy (směrnice, zákony, vyhlášky a normy)

- ▶ Dodržujte vnitrostátní předpisy, normy, směrnice, nařízení a zákony.



## 2 Pokyny k dokumentaci

### 2.1 Dodržování platné dokumentace

- ▶ Bezpodmínečně dodržujte všechny návody k obsluze a instalaci, které jsou připojeny ke komponentám zařízení.

### 2.2 Uložení dokumentace

- ▶ Tento návod a veškerou platnou dokumentaci předejte provozovateli zařízení.

### 2.3 Platnost návodu

Tento návod k obsluze platí výhradně pro:

Výrobek	Venkovní jednotka
VWL 58/5 IS	VWL 35/5 AS VWL 55/5 AS
VWL 78/5 IS	VWL 75/5 AS
VWL 128/5 IS	VWL 105/5 AS VWL 125/5 AS

### 2.4 Podrobnější informace

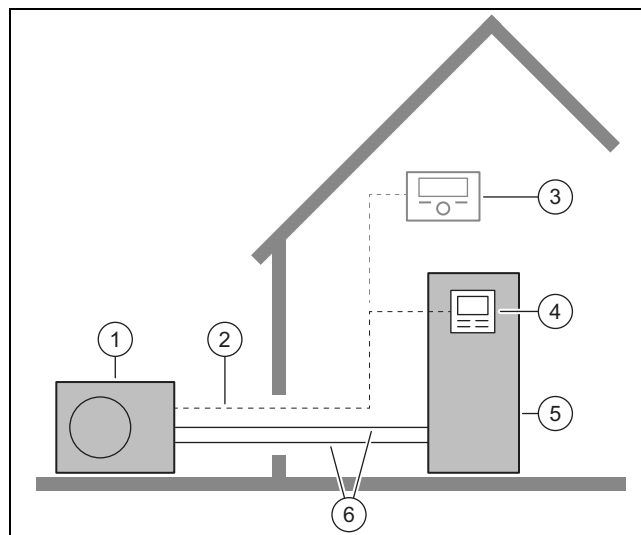


- ▶ Pro získání podrobnějších informací k instalaci naskenujte zobrazený kód svým chytrým telefonem.
  - ◁ Budete přesměrováni na videa k instalaci.

## 3 Popis výrobku

### 3.1 Systém tepelného čerpadla

Konstrukce typického systému tepelného čerpadla s dělenou technologií:



- |   |                                     |   |                                    |
|---|-------------------------------------|---|------------------------------------|
| 1 | Tepelné čerpadlo, venkovní jednotka | 4 | Regulátor vnitřní jednotky         |
| 2 | Vedení eBUS                         | 5 | Tepelné čerpadlo, vnitřní jednotka |
| 3 | Systémový regulátor (volitelně)     | 6 | Chladicí okruh                     |

### 3.2 Bezpečnostní zařízení

#### 3.2.1 Funkce ochrany proti zamrznutí

Funkce ochrany systému proti zamrznutí je řízena samotným výrobkem nebo volitelným systémovým regulátorem. Při výpadku systémového regulátoru zajišťuje výrobek omezenou ochranu před mrazem pro topný okruh.

#### 3.2.2 Pojistka proti nedostatku vody

Tato funkce neustále sleduje tlak topné vody, aby zabránila jejímu možnému nedostatku. Analogový tlakový senzor vypne výrobek a případné další moduly přepne do pohotovostního stavu, pokud tlak vody klesne pod minimální hodnotu. Tlakový senzor výrobek opět zapne, jakmile tlak vody dosáhne provozní hodnoty.

Když je tlak v topném okruhu  $\leq 0,1$  MPa (1 bar), zobrazí se pod minimálním provozním tlakem hlášení o údržbě.

- Minimální tlak topný okruh:  $\geq 0,05$  MPa ( $\geq 0,50$  bar)
- Min. provozní tlak topný okruh:  $\geq 0,07$  MPa ( $\geq 0,70$  bar)

#### 3.2.3 Mrazová ochrana

Tato funkce zabraňuje zamrznutí výparníku venkovní jednotky při poklesu teploty zdroje tepla pod určitou úroveň.

Výstupní teplota zdroje tepla je neustále měřena. Klesne-li výstupní teplota zdroje tepla pod určitou hodnotu, zapne se na přechodnou dobu kompresor se stavovým hlášením. Objeví-li se tato porucha třikrát po sobě, dojde k vypnutí se zobrazením hlášení o poruše.

#### 3.2.4 Ochrana proti blokování čerpadla

Tato funkce zabraňuje zablokování čerpadel pro topnou vodu. Čerpadla, která nebyla 23 hodin v provozu, se postupně po dobu 10–20 sekund zapnou.

### 3 Popis výrobku

#### 3.2.5 Pojistný bezpečnostní termostat (STB) v topném okruhu

Překročí-li teplota v topném okruhu interního elektrického přídavného topení maximální hodnotu, pojistný bezpečnostní termostat bezpečně vypne elektronické přídavné topení. Po aktivaci se musí pojistný bezpečnostní termostat vyměnit.

- Teplota topného okruhu max.: 95 °C

#### 3.3 Provoz chlazení

Výrobek má podle příslušné země funkci topného provozu nebo topného a chladičho provozu.

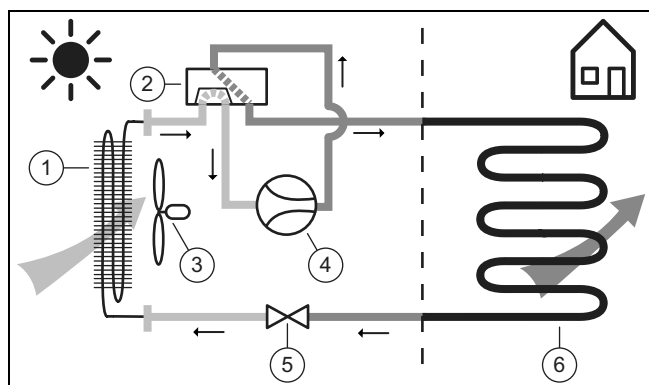
Pomocí volitelného příslušenství je možná pozdější aktivace chladičho provozu.

#### 3.4 Funkce tepelného čerpadla

Tepelné čerpadlo má uzavřený chladič okruh, ve kterém cirkuluje chladivo.

Cyklickým odpařováním, stlačováním, zkapalňováním a rozpínáním je v topném provozu odebírána tepelná energie z okolního prostředí a předávána do budovy. V chladičho provozu je tepelná energie odebírána budově a předávána okolnímu prostředí.

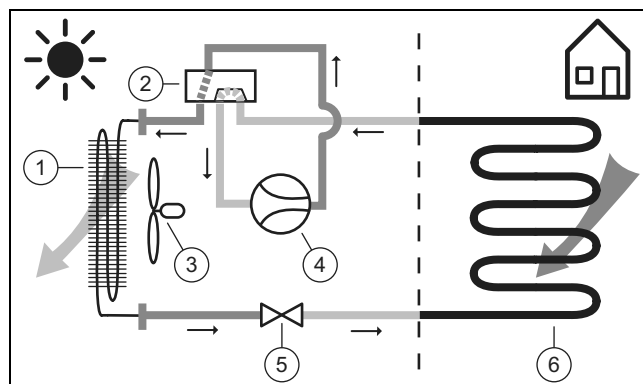
##### 3.4.1 Princip funkce, topný provoz



- |   |                             |   |                             |
|---|-----------------------------|---|-----------------------------|
| 1 | Výparník (výměník tepla)    | 4 | Kompresor                   |
| 2 | Čtyřcestný přepínací ventil | 5 | Expanzní ventil             |
| 3 | Ventilátor                  | 6 | Kondenzátor (výměník tepla) |

##### 3.4.2 Princip funkce, chladič provoz

Platnost: Výrobek s chladičho provozem



- |   |                             |   |                          |
|---|-----------------------------|---|--------------------------|
| 1 | Kondenzátor (výměník tepla) | 4 | Kompresor                |
| 2 | Čtyřcestný přepínací ventil | 5 | Expanzní ventil          |
| 3 | Ventilátor                  | 6 | Výparník (výměník tepla) |

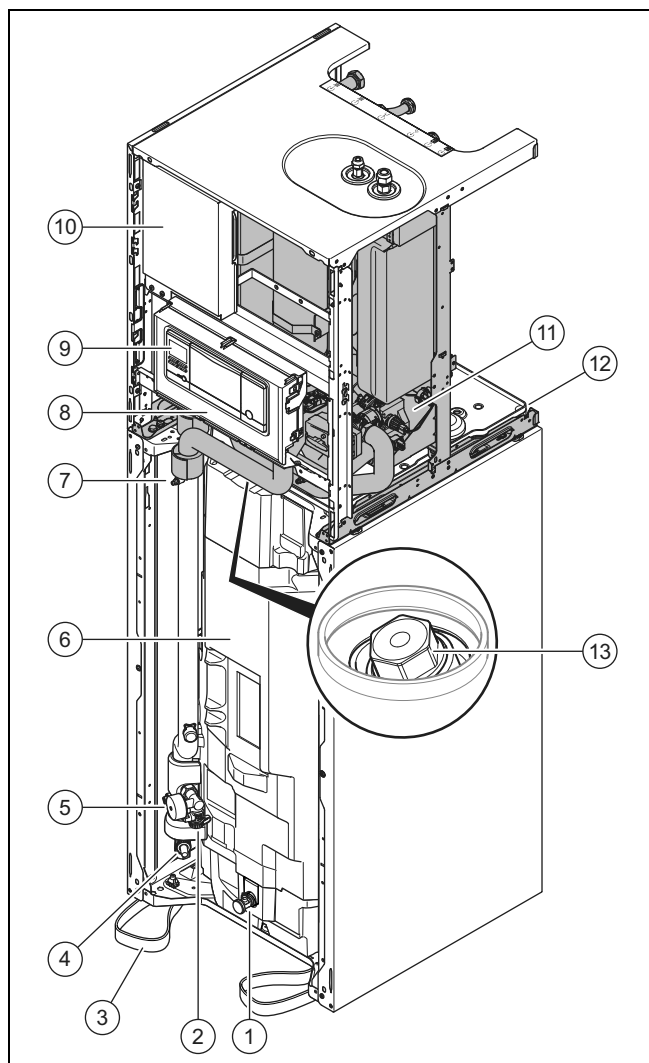
##### 3.5 Popis výrobku

Výrobek je vnitřní jednotka tepelného čerpadla vzduch–voda s dělenou technologií.

Vnitřní jednotka je přes chladič okruh spojena s venkovní jednotkou.

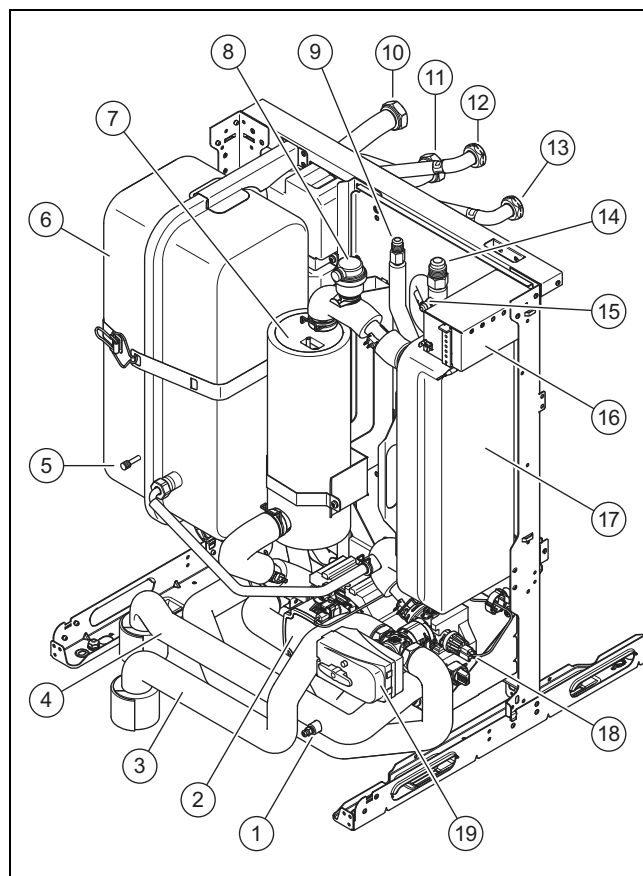
### 3.6 Přehled výrobků

#### 3.6.1 Konstrukce výrobku



- |   |  |    |  |
|---|--|----|--|
| 1 | Vypouštěcí kohout zásobníku teplé vody | 8  | Spínací skříňka s deskou plošných spojů regulátoru |
| 2 | Napouštěcí a vypouštěcí ventil         | 9  | Regulátor vnitřní jednotky                         |
| 3 | Úchopy                                 | 10 | Deska s plošnými spoji síťového připojení          |
| 4 | Vypouštěcí kohout topný okruh          | 11 | Hydraulický blok                                   |
| 5 | Manometr topného okruhu                | 12 | Odvod kondenzátu                                   |
| 6 | Zásobník teplé vody                    | 13 | Ochranná hořčíková anoda                           |
| 7 | Odvzdušňovací a vypouštěcí ventil      |    |  |

#### 3.6.2 Konstrukce hydraulického bloku



- |    |                                   |    |   |
|----|-----------------------------------|----|---|
| 1  | Odvzdušňovací a vypouštěcí ventil | 12 | Přípojka teplá voda   |
| 2  | Čerpadlo topení                   | 13 | Přípojka studená voda                                       |
| 3  | Vstup z topení teplá voda         | 14 | Přípojka vedení horkých plynů                               |
| 4  | Výstup do topení teplá voda       | 15 | Servisní ventil, vedení horkých plynů, chladicí okruh       |
| 5  | Ventil expanzní nádoby            | 16 | Bezpečnostní omezo-vač teploty                              |
| 6  | Expanzní nádoba                   | 17 | Kondenzátor   |
| 7  | Elektrické přídavné topení        | 18 | Tlakový senzor topný okruh                                  |
| 8  | Rychloodvzdušňovač                | 19 | Trojcestný přepínací ventil, topný okruh/nabíjení zásobníku |
| 9  | Přípojka vedení kapaliny          |    |   |
| 10 | Vstup z topení                    |    |   |
| 11 | Výstup do topení                  |    |   |


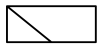
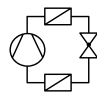


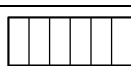
### 3.7 Servisní ventil

Pomocí servisního ventilu můžete testovat vakuum, provést tlakové testy a plnit chladicí okruh.



## 3 Popis výrobku





### 3.8 Údaje na typovém štítku

Typový štítek se nachází na zadní straně spínací skříňky.

	Údaj	Význam
	Sériové č.	Jednoznačné identifikační číslo zařízení
Ná-zvosloví	VWL	Vaillant, tepelné čerpadlo, vzduch
	5, 7, 12	Topný výkon v kW
	8	Topný a chladicí provoz s integrovaným zásobníkem teplé vody
	/5	Generace zařízení
	IS	Vnitřní jednotka, dělená technologie
	230 V	Elektrické připojení: 230 V: 1~/N/PE 230 V 400 V: 3~/N/PE 400 V
	IP	Třída ochrany
Symboly		Kompresor
		Regulátor
		Chladicí okruh
		Topný okruh
		Nádoba zásobníku, plnicí množství, přípustný tlak
		Přídavné vytápění
	P max	Dimenzovaný výkon, maximální
	P	Dimenzovaný výkon
	I max	Dimenzovaný proud, maximální
	I	Náběhový proud
Chladicí okruh	MPa (bar)	Povolený provozní tlak (relativní)
	R410A	Chladivo, typ
	GWP	Chladivo, Global Warming Potential
Topný okruh, okruh teplé vody	MPa (bar)	Povolený provozní tlak
	L	Plnicí množství
	Označení CE	viz kapitolu „Označení CE“

### 3.9 Symboly připojení

Symbol	Připojení
	Topný okruh, výstupní potrubí
	Topný okruh, vstupní potrubí

Symbol	Připojení
	Chladicí okruh, vedení horkých plynů
	Chladicí okruh, vedení kapalin
	Okruh teplé vody, studená voda
	Okruh teplé vody, teplá voda

### 3.10 Označení CE



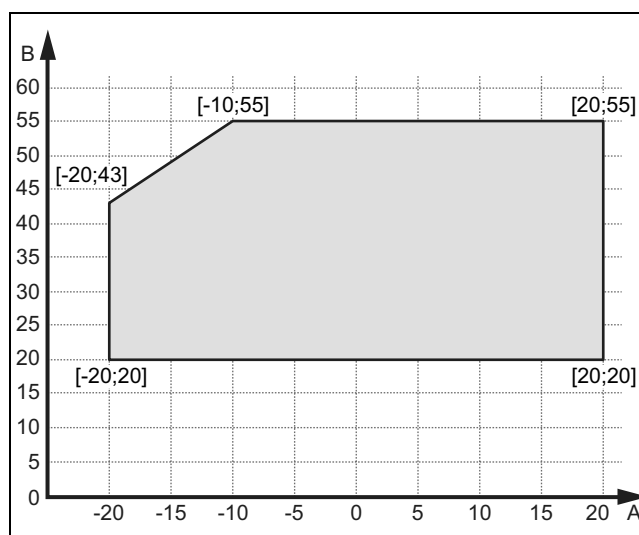
Označením CE se dokládá, že výrobky podle typového štítku splňují základní požadavky příslušných směrnic.

Prohlášení o shodě je k nahlédnutí u výrobce.

### 3.11 Hranice použití

Výrobek pracuje mezi minimální a maximální venkovní teplotou. Tyto venkovní teploty definují hranice použití pro topný provoz, ohřev teplé vody a chladicí provoz. Viz Technické údaje (→ Strana 64). Provoz mimo hranice použití vede k vypnutí výrobku.

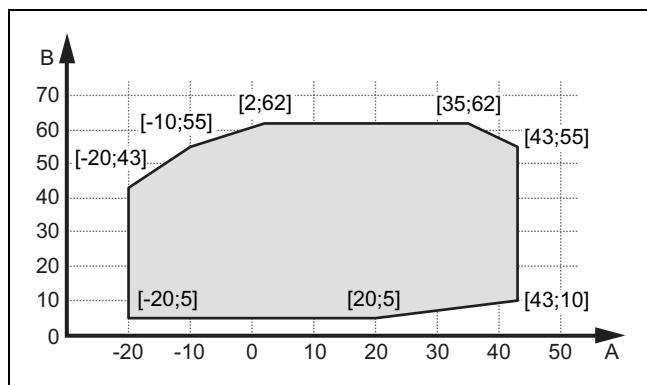
#### 3.11.1 Topný režim



A Kor. venkovní tep.

B Teplota topné vody

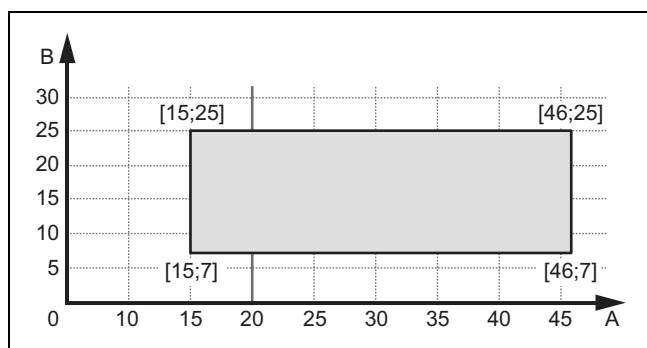
### 3.11.2 Ohřev teplé vody



A Kor. venkovní tep. B Teplota teplé vody

### 3.11.3 Provoz chlazení

**Platnost:** Výrobek s chladicím provozem



A Kor. venkovní tep. B Teplota topné vody

### 3.12 Akumulační zásobník

Topné systémy, které se skládají převážně z konvektorů s ventilátorem nebo topných těles, vykazují zpravidla menší objem vody. Doporučujeme instalaci trivalentního akumulčního zásobníku. Při dvou nebo více topných okruzích v systému by se měl jako oddělení použít rovněž trivalentní akumulční zásobník nebo hydraulická výhybka.

U venkovní jednotky je pro proces rozmrazení výparníku důležité, aby bylo možné zajistit dostatek tepelné energie.

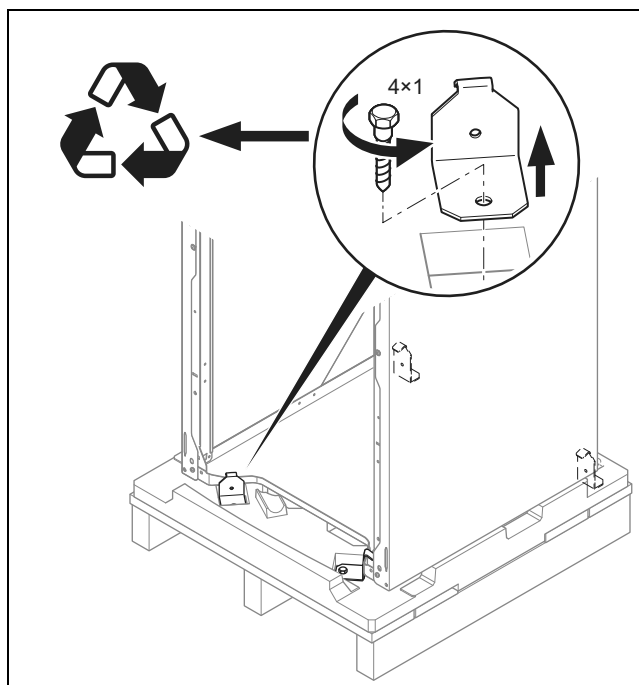
Tepelné čerpadlo ve splítočném systému	Minimální instalační objem pro topný okruh s podlahovým vytápěním a konvektory s ventilátorem	
	Při aktivním topném systému v zimě a deaktivovaném přídavném topení	Při aktivním topném systému v zimě a aktivním přídavném topení
Výkon 3 kW a 5 kW	40 l	15 l
Výkon 7 kW	55 l	20 l
Výkon 10 kW a 12 kW	150 l	45 l

Tepelné čerpadlo ve splítočném systému	Minimální instalační objem pro topný okruh s topnými tělesy	
	Při aktivním topném systému v zimě a deaktivovaném přídavném topení	Při aktivním topném systému v zimě a aktivním přídavném topení
Výkon 3 kW a 5 kW	100 l	20 l
Výkon 7 kW	130 l	30 l
Výkon 10 kW a 12 kW	250 l	50 l

## 4 Montáž

### 4.1 Vybalení výrobku

1. Odstraňte vnější části obalu, aniž byste přitom výrobek poškodili.
2. Vyjměte dokumentaci.
3. Demontujte přední kryt. (→ Strana 24)



4. Pro oddělení výrobku od palety odstraňte 4 šroubení na přední a zadní straně.

### 4.2 Kontrola rozsahu dodávky

- Zkontrolujte úplnost a neporušenost dodávky.

Množství	Označení
1	Hydraulická věž
1	Příslušná dokumentace

## 4 Montáž

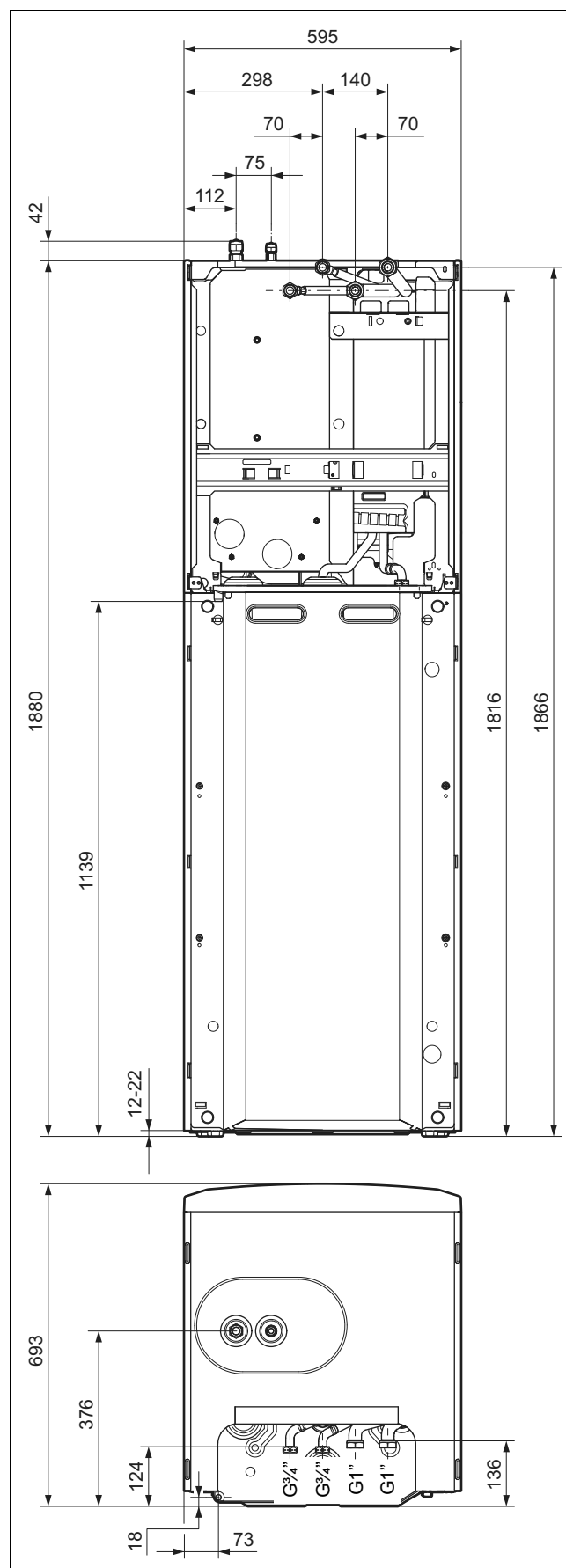
### 4.3 Volba místa montáže

- ▶ Místo montáže musí ležet do nadmořské výšky 2000 metrů nad mořem.
- ▶ Zvolte suchou místnost, která je trvale chráněna proti mrazu, nepřekračuje maximální výšku montáže a přípustnou teplotu okolí.
  - Přípustná teplota okolí: 7 ... 25 °C
  - Přípustná relativní vlhkost: 40 ... 75 %
- ▶ Zajistěte, aby měl prostor montáže požadovaný minimální objem.

Tepelné čerpadlo	Množství chladiva R 410 A	Minimální prostor montáže
VWL 58/5 IS	1,5 kg	3,41 m <sup>3</sup>
VWL 78/5 IS	2,4 kg	5,45 m <sup>3</sup>
VWL 128/5 IS	3,6 kg	8,18 m <sup>3</sup>
Minimální prostor instalace (m <sup>3</sup> ) = plnicí množství chladiva (kg) / praktická mezní hodnota (kg/m <sup>3</sup> ) (pro R410A = 0,44 kg/m <sup>3</sup> )		

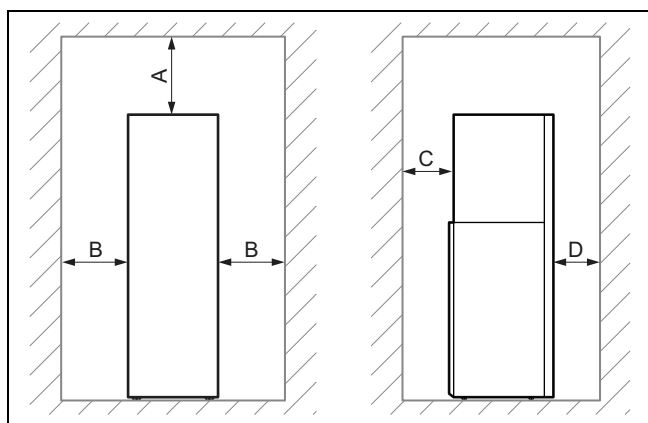
- ▶ Dbejte na to, aby byly dodrženy požadované minimální vzdálenosti.
- ▶ Dodržujte přípustný výškový rozdíl mezi venkovní a vnitřní jednotkou. Viz technické údaje v příloze.
- ▶ Při výběru místa montáže zohledněte skutečnost, že tepelné čerpadlo může při provozu přenášet na podlahu nebo na sousední stěny vibrace.
- ▶ Zajistěte, aby byla podlaha rovná a měla dostatečnou nosnost pro udržení hmotnosti výrobku vč. zásobníku teplé vody.
- ▶ Zajistěte účelnou instalaci vedení (na straně teplé vody i topení).

### 4.4 Rozměry





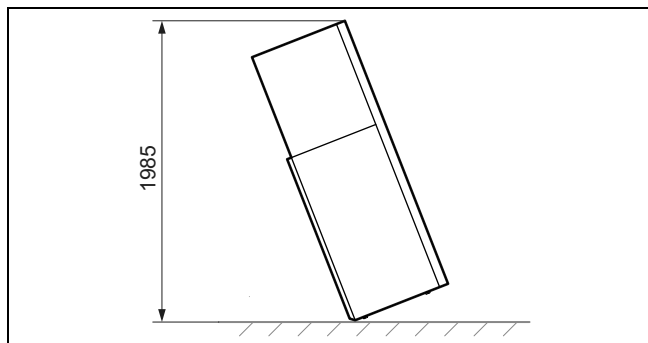
## 4.5 Minimální vzdálenosti a volné montážní prostory



A	250 mm	C	130 mm
B	300 mm	D	600 mm

- ▶ Naplánujte dostatečný boční odstup (**B**) alespoň na jedné straně výrobku, abyste usnadnili přístup při údržbě a opravách.
- ▶ Při použití příslušenství dbejte na minimální vzdálenosti / volné montážní prostory.

## 4.6 Rozměry výrobku pro přepravu



## 4.7 Přeprava výrobku



**Nebezpečí!**  
**Nebezpečí zranění následkem přenášení těžkých břemen!**

Nošení těžkých břemen může vést ke zraněním.

- ▶ Při přenášení těžkých výrobků dodržujte všechny platné zákony a další předpisy.

1. Pokud prostorové podmínky neumožňují přepravu vcelku, rozdělte výrobek na dva moduly.
2. Dopravte výrobek k místu montáže. Jako pomůcku použijte otvory na zadní straně a úchopy na spodní straně vpředu.
3. Přepravujte výrobek na vhodném vozíku. Vozík nasaďte pouze na zadní straně, protože potom je rozložení hmotnosti nejvhodnější. Výrobek upevněte upínacím popruhem.
4. Pro sjíždění vozíku z palety použijte rampu, např. dřevěný hranol a stabilní prkno.

## 4.7.1 Použití úchopů

1. Demontujte přední kryt. (→ Strana 24)



**Nebezpečí!**  
**Nebezpečí zranění při opakovaném používání úchopů!**

Úchopy nejsou kvůli stárnutí materiálu určeny k opětnému použití při pozdější přepravě.

- ▶ Po uvedení výrobku do provozu úchopy odřízněte.

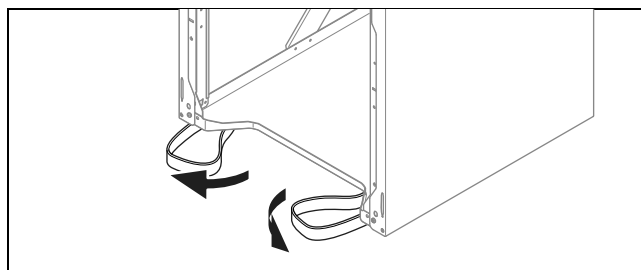


**Nebezpečí!**  
**Nebezpečí zranění při přepravě v důsledku utržení úchopů!**

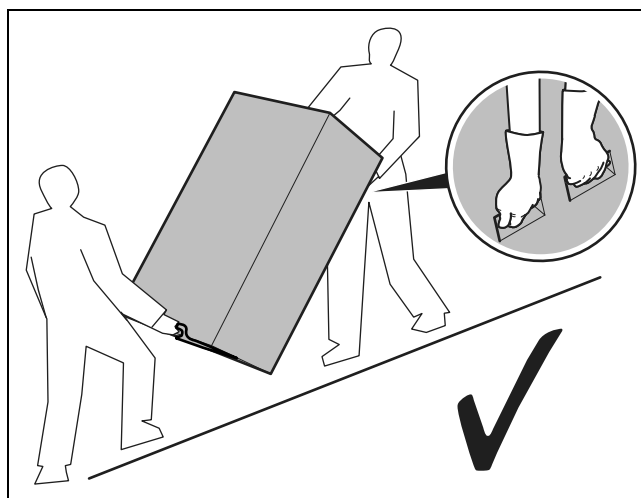
Úchopy se mohou během přepravy s namontovaným předním krytem odtrhnout.

- ▶ Než použijete úchopy, demontujte přední kryt.

2. Pro bezpečnou přepravu použijte oba úchopy na obou předních patkách výrobku.

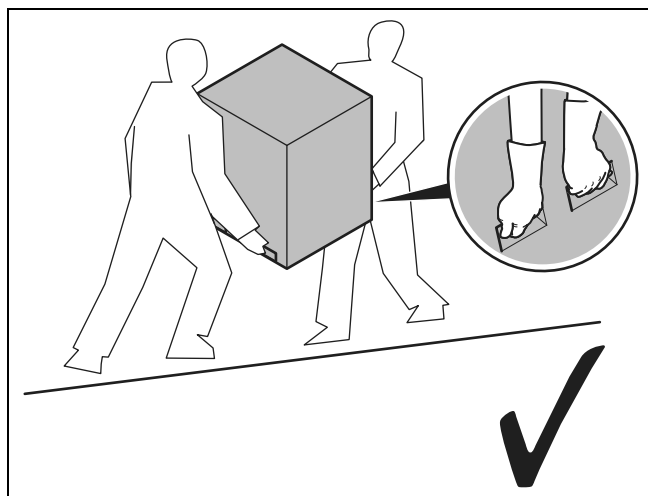


3. Když se úchopy nachází pod výrobkem, natočte je dopředu.



4. Přepravujte spodní část výrobku vždy tak, jak je vyobrazeno.

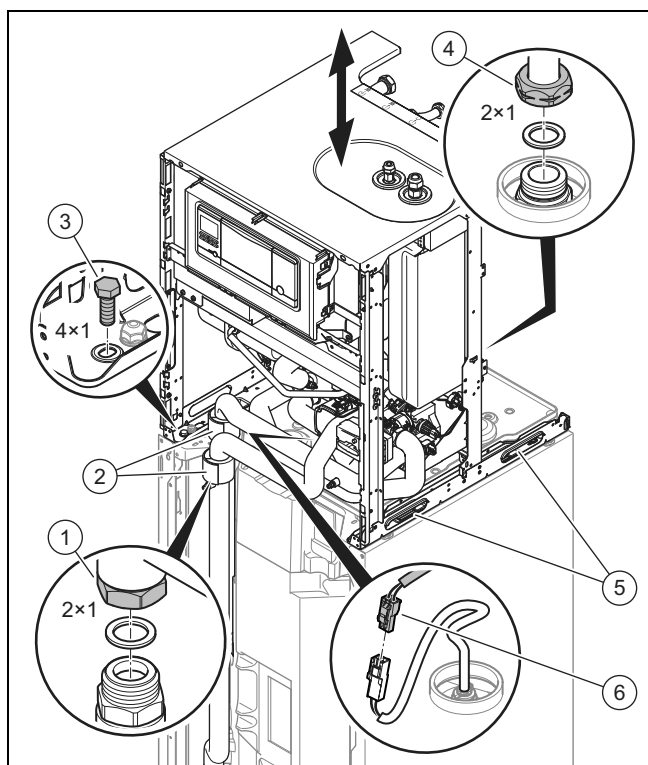
## 4 Montáž



5. Převazujte horní část výrobku vždy tak, jak je vyobrazeno.

### 4.8 Rozdělení výrobku na dva moduly

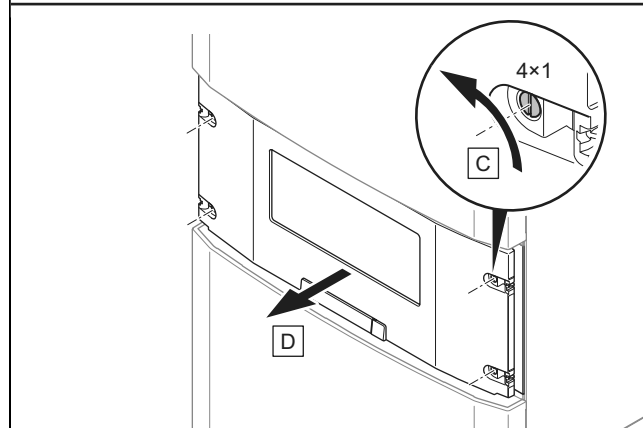
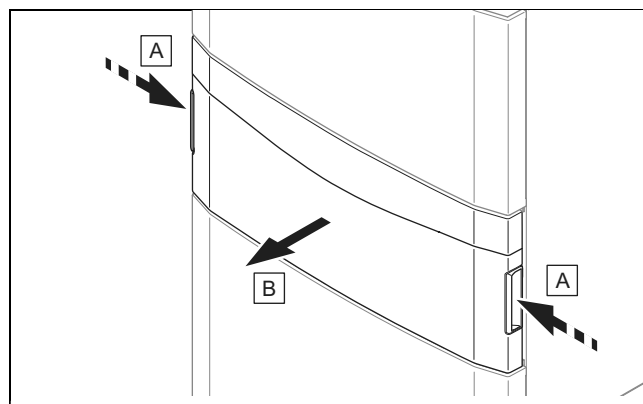
1. Demontujte přední kryt (→ Strana 24), abyste mohli použít úchopy.
2. Demontujte boční kryt (→ Strana 25), abyste mohli použít úchopy (5).
3. Přemístěte spínací skříňku do polohy pro údržbu. (→ Strana 26)



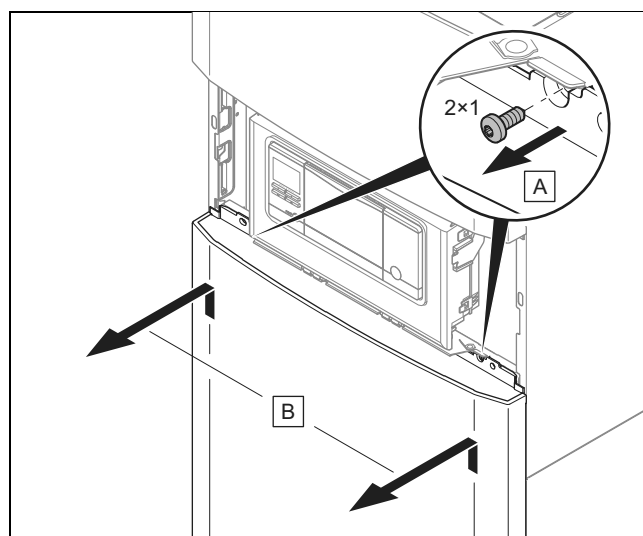
4. Posuňte tepelnou izolaci (2) na přechodech trubek nahoru.
5. Povolte obě matice (1).
6. Vytáhněte zástrčku teplotního čidla zásobníku (6).
7. Odstraňte 4 šrouby (3).
8. Povolte obě matice (4).
9. Zvedněte pomocí úchopů (5) horní část výrobku.
10. Při montáži výrobku postupujte v opačném pořadí.

## 4.9 Demontáž krytu

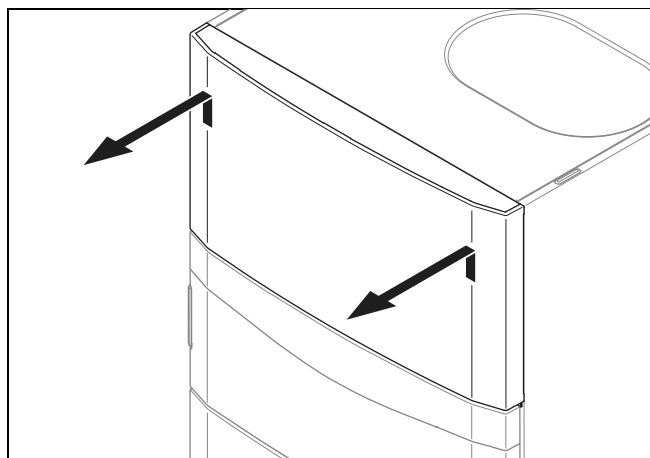
### 4.9.1 Demontáž předního krytu



1. Přední sklopnou část ovládacího pole demontujte tak, že obě ruce vložíte do otvorů pro uchopení a přední sklopnou část odtáhněte dopředu.
2. Čtyři šrouby otočte vždy o čtvrtinu otáčky a kryt ovládacího pole odtáhněte dopředu.

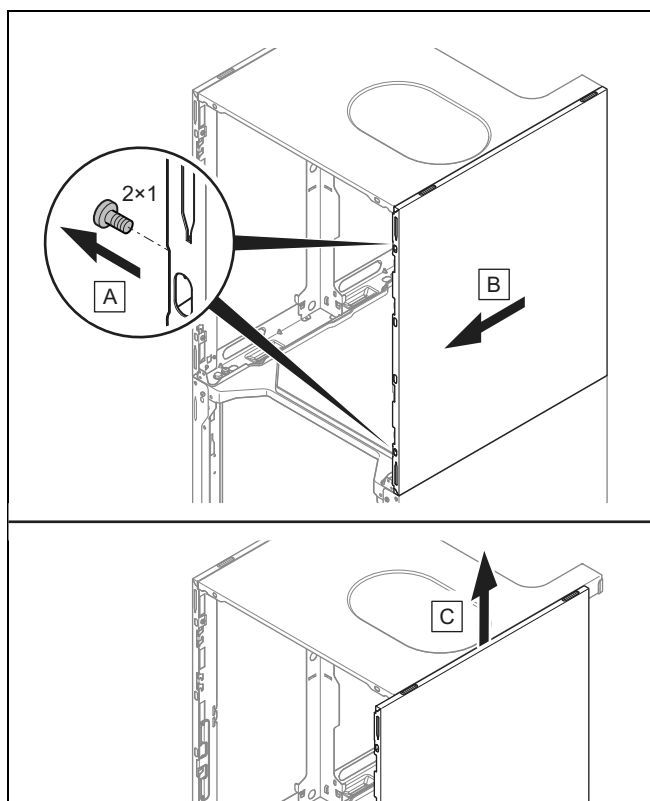


3. Odstraňte oba šrouby, zvedněte dolní část předního krytu a stáhněte ho dopředu.



4. Zvedněte horní část předního krytu nahoru.

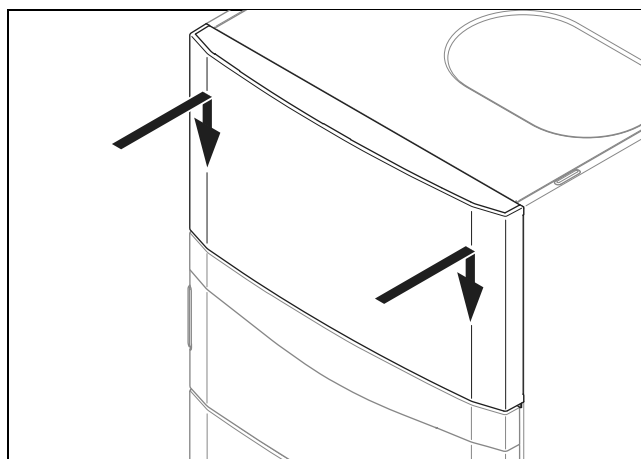
## 4.9.2 Demontáž bočního krytu



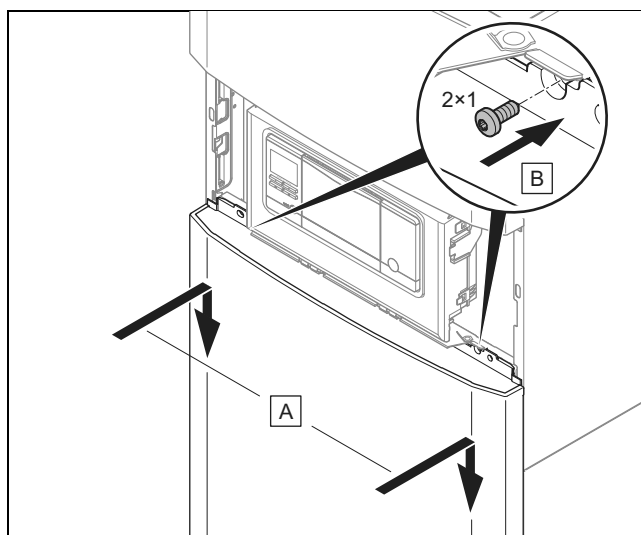
► Demontujte boční kryt, jak je znázorněno na obrázku.

## 4.10 Montáž krytu

### 4.10.1 Montáž předního krytu

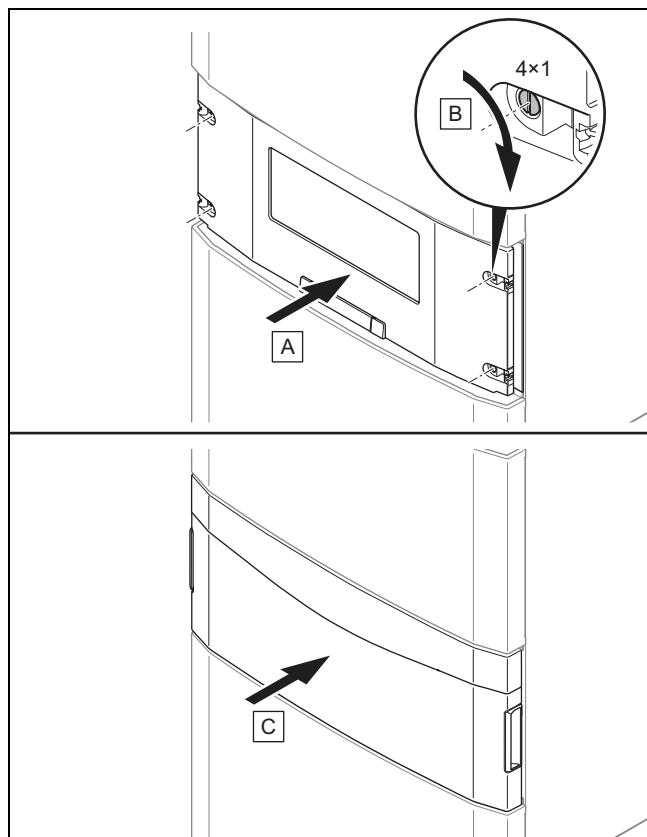


1. Namontujte horní část předního krytu, jak je znázorněno na obrázku.



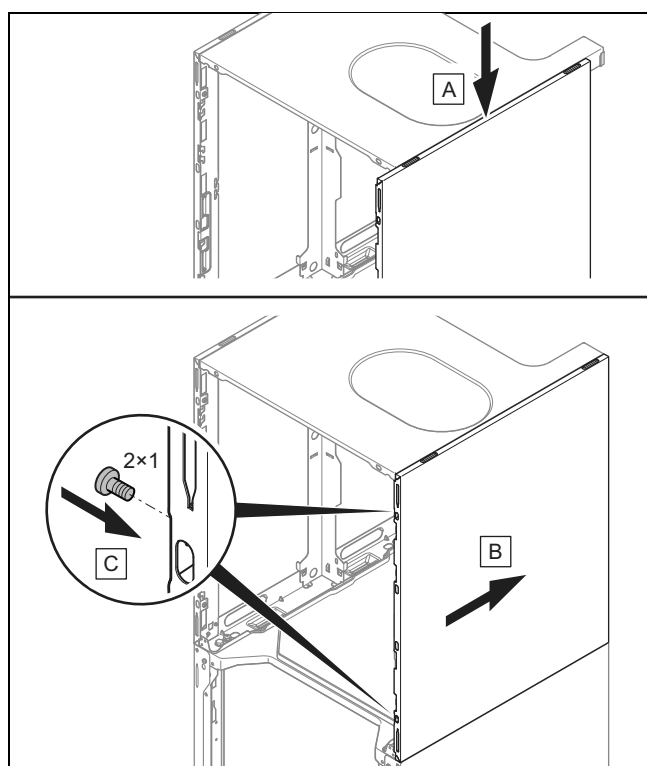
2. Dolní část předního krytu zavěste záchytnými úhelníky do otvorů v bočních dílech opláštění a spusťte ji dolů.
3. Fixujte dolní část předního krytu dvěma šrouby.

## 4 Montáž



4. Nasadte kryt ovládacího pole a fixujte ho čtyřmi šrouby.
5. Nasadte přední sklopnou část ovládacího pole a zkontrolujte snadnost otevírání přední sklopné části na obě strany.

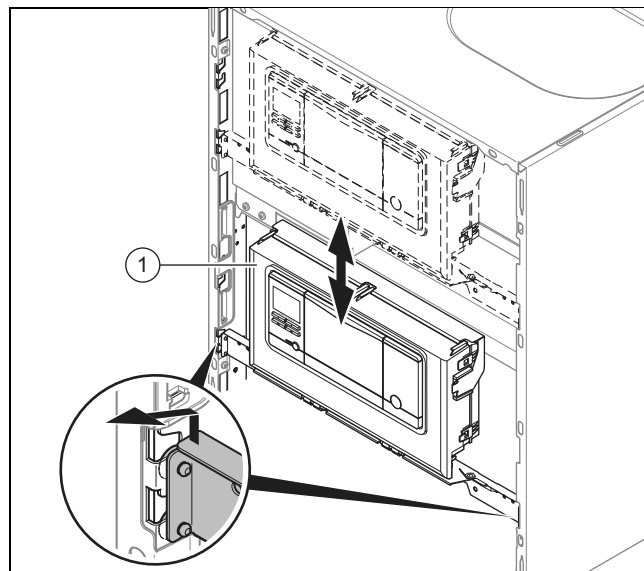
### 4.10.2 Montáž bočního krytu



- Namontujte boční kryt, jak je znázorněno na obrázku.

### 4.11 Přemístění spínací skříňky

1. Musíte-li provést práce na konstrukčních skupinách výrobku, pak můžete přemístit spínací skříňku do polohy pro údržbu.

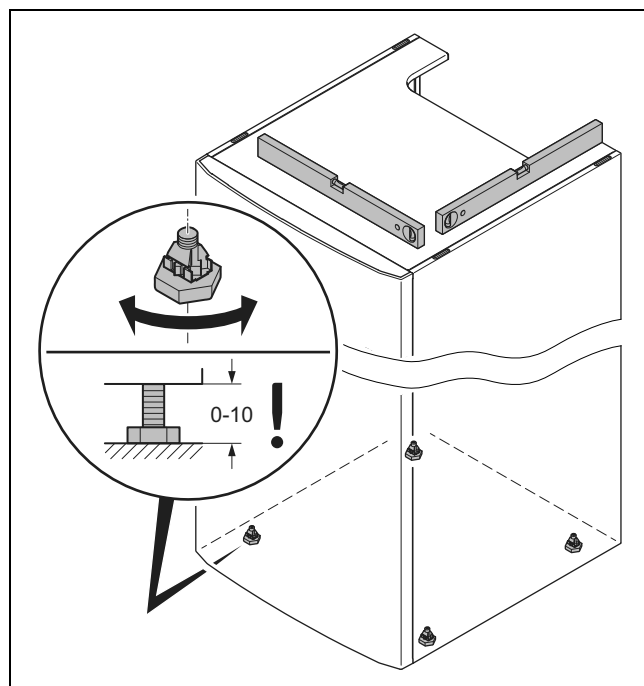


2. Posuňte spínací skříňku (1) nahoru a přitáhněte ji k sobě.
3. Přemístěte spínací skříňku do požadované polohy.

### 4.12 Instalace vnitřní jednotky

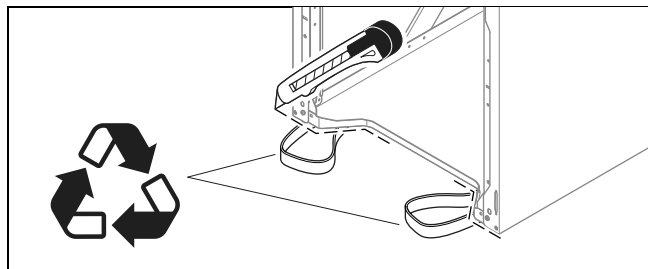
**Podmínka:** Rovný, nosný podklad

- Při instalaci zohledněte hmotnost výrobku včetně obsahu vody.  
Technické údaje – všeobecně (→ Strana 64)



1. Výrobek vodorovně vyrovnejte nastavením nožiček.

## 4.13 Odstranění úchopů



- Po postavení výrobku odřízněte úchopy a zlikvidujte je v souladu s předpisy.
- Nasadte opět přední kryt výrobku.

## 5 Hydraulická instalace



### Nebezpečí!

**Nebezpečí opaření a/nebo nebezpečí věcných škod v důsledku neodborné instalace a unikající vody!**

Pnutí v přípojovacím potrubí může způsobit netěsnosti.

- ▶ Namontujte přípojovací vedení bez pnutí.



### Pozor!

**Riziko věcných škod způsobených přenosem tepla při pájení!**

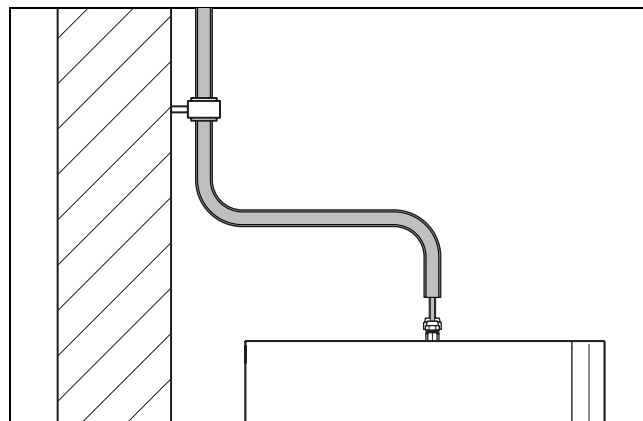
- ▶ Na přípojkách letujte pouze v případě, že ještě nejsou spojeny s kohouty pro údržbu.

### 5.1 Provedení přípravných prací před instalací

- ▶ Instalujte následující komponenty, nejlépe z příslušenství výrobce:
  - pojistný ventil, uzavírací kohout a manometr na vstupu z topení
  - pojistnou skupinu teplé vody a uzavírací kohout na přívodu studené vody
  - uzavírací kohout na výstupu do topení
- ▶ Zkontrolujte, zda je objem namontované expanzní nádoby pro topný systém dostatečný. Není-li objem namontované expanzní nádoby dostatečný, instalujte dodatečnou expanzní nádobu na vstupním potrubí co nejbližší k výrobku.
- ▶ Topný systém před připojením výrobku pečlivě propláchněte, abyste odstranili možné zbytky, které se usazují ve výrobku a mohou způsobit poškození.
- ▶ Zkontrolujte, zda je při otevření uzávěrů vedení chladiva slyšet zasyčení (způsobeno přetlakem dusíku z výroby). Nejistíte-li přetlak, zkontrolujte těsnost všech šroubení a vedení.
- ▶ U topných systémů s magnetickými ventily nebo termostaticky regulovanými ventily instalujte obtok s přepouštěcím ventilem, abyste zajistili průtočné množství nejméně 40 %.

### 5.2 Instalace vedení chladiva

- Řiďte se pokyny k zacházení s vedením chladiva v návodu k instalaci venkovní jednotky.
- Instalujte vedení chladiva od průchodky stěnou k výrobku.
- Trubky ohýbejte do konečné polohy pouze jednou. Pro vyloučení zlomů použijte ohebné pružiny.



- Upevněte trubky izolovanými nástěnnými objímkami (objímky pro studenou a chladicí kapalinu) na stěnu.

### 5.3 Připojení vedení chladiva

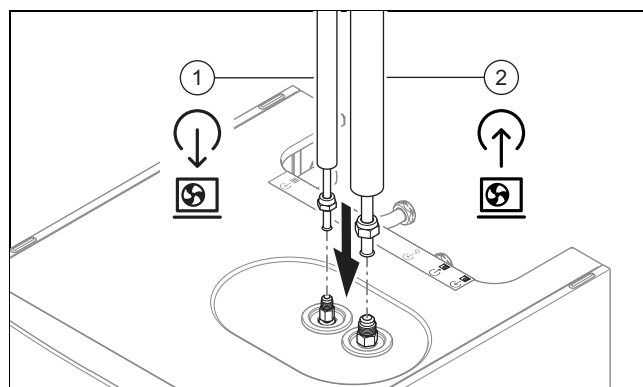


### Nebezpečí!

**Nebezpečí zranění a riziko ekologických škod v důsledku unikajícího chladiva!**

Unikající chladivo může při dotyku způsobit zranění. Unikající chladivo způsobuje ekologické škody, dostane-li se do atmosféry.

- ▶ Práce na chladicím okruhu provádějte pouze v případě, že jste k tomu vyškoleni.



- Odstraňte převlečné upínací matice a uzávěry z přípojek vedení chladiva na výrobku.
  - ◀ Slyšitelné zasyčení (unikající dusík) ukazuje, že je chladicí okruh ve výrobku těsný.
- Na venkovní strany konců trubky naneste kapku lemovacího oleje, aby se zabránilo odlomení hrany obruby při upevňování.
- Připojte vedení kapalin (1). Použijte převlečné upevňovací matice dodané s výrobkem.

## 5 Hydraulická instalace



### Pozor!

**Nebezpečí poškození vedení chladiva při příliš vysokém utahovacím momentu**

- Upozorňujeme, že níže uvedené utahovací momenty se vztahují výhradně na lemované spoje. Utahovací momenty pro spoje SAE jsou nižší.

- Utáhněte lemovací matici.

Topný výkon	Průměr potrubí	Utahovací moment
3 až 5 kW	1/4"	15 ... 20 Nm
7 až 12 kW	3/8"	35 ... 45 Nm

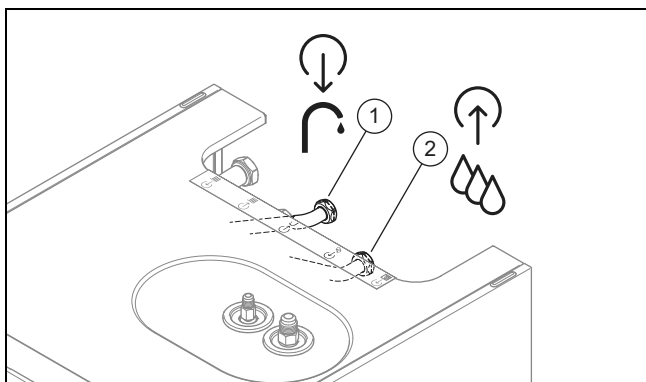
- Připojte vedení horkých plynů (2). Použijte převlečné upevňovací matice dodané s výrobkem.
- Utáhněte lemovací matici.

Topný výkon	Průměr potrubí	Utahovací moment
3 až 5 kW	1/2"	50 ... 60 Nm
7 až 12 kW	5/8"	65 ... 75 Nm

### 5.4 Kontrola těsnosti vedení chladiva

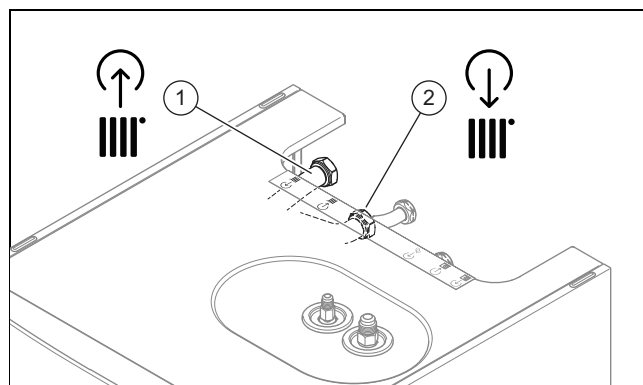
- Zkontrolujte těsnost vedení chladiva (viz návod k instalaci venkovní jednotky).
- Zajistěte, aby tepelná izolace vedení chladiva po instalaci ještě dostačovala.

### 5.5 Instalace přípojky studené a teplé vody



- V souladu s normami instalujte přípojku studené vody (2) a přípojku teplé vody (1).  
Symboly připojení (→ Strana 20)

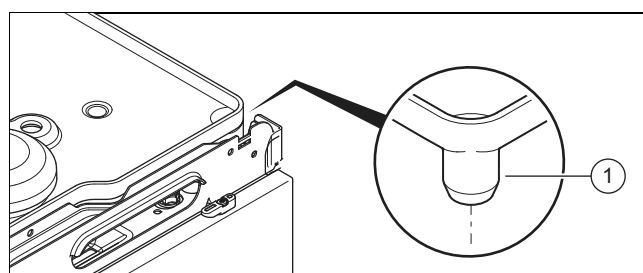
### 5.6 Instalace přípojek topného okruhu



- V souladu s normami instalujte přítok (2) a zpětný tok (1) přípojek topného okruhu.  
Symboly připojení (→ Strana 20)

### 5.7 Připojení odvodu kondenzátu

**Platnost:** Výrobek s chladicím provozem



- Je-li výrobek instalován ve vlhkých prostorách a vyskytuje se mnoho kondenzátu, pak musíte připojit odvod kondenzátu.
- Vyvrtejte otvor do výlevky (1) na vaně na kondenzát.  
– Průměr: 8 mm
- Instalujte v místě instalace na vanu na kondenzát hadici pro odvod kondenzátu a připojte ji přes otevřený odtok na kanalizaci.

### 5.8 Připojení přídatných komponent

Můžete instalovat následující komponenty:

- Cirkulační čerpadlo teplé vody
- Vícezónový modul
- Trivalentní akumulční zásobník pro topení
- Směšovací a solární modul VR71
- Komunikační jednotka VR920
- Anoda s cizím proudem
- Expanzní nádoba teplé vody 8 litrů (neprotékající teplá voda)
- Expanzní nádoba teplé vody (protékající teplá voda)
- Připojovací sada
- Systémový regulátor VRC700

Kromě vícezónového modulu a trivalentního akumulčního zásobníku pro topení lze všechny tyto přídatné komponenty instalovat pouze na jednom výrobku. Obojí příslušenství je umístěno na stejném místě na zadní straně výrobku, a nelze je proto montovat současně.

## 6 Elektrická instalace

### 6.1 Příprava elektroinstalace



#### Nebezpečí!

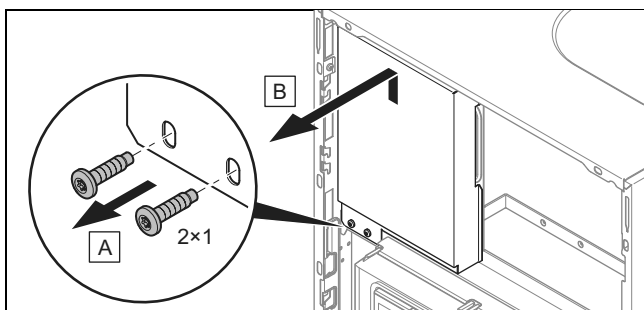
**Nebezpečí úrazu elektrickým proudem u neodborně provedené elektrické přípojky!**

Neodborně provedená elektrická přípojka může negativně ovlivnit provozní bezpečnost výrobku a způsobit zranění osob a věcné škody.

- Elektroinstalaci provádějte pouze v případě, že jste vyškoleným servisním technikem a máte pro tuto činnost kvalifikaci.

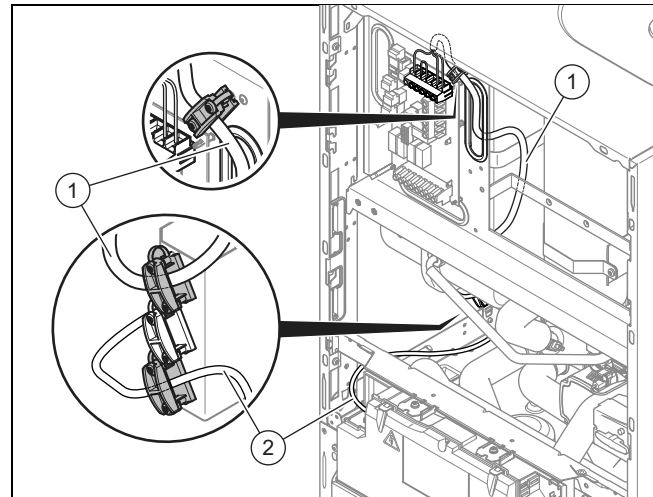
1. Dodržujte technické připojovací podmínky pro připojení na síť nízkého napětí provozovatele rozvodné sítě.
2. Zjistěte, zda je pro výrobek k dispozici funkce HDO a jak má být provedeno napájení výrobku podle druhu vypínání.
3. Na typovém štítku zjistěte, zda výrobek vyžaduje elektrické připojení 1~/230V, nebo 3~/400V.
4. Zjistěte, zda má být napájení výrobku provedeno s jednotarifovým, nebo dvoutarifovým čítačem.
5. Zajistěte, aby jmenovité napětí jednofázové sítě mělo 230 V (+10%/-15%) a trojfázové sítě 400 V (+10%/-15%).
6. Připojte výrobek pomocí pevné přípojky a odpojovacího zařízení se vzdáleností kontaktů nejméně 3 mm (např. pojistky nebo výkonové spínače).
7. Na typovém štítku zjistěte dimenzovaný proud výrobku. Z něho odvoďte vhodné průřezy elektrických vedení.
8. V každém případě dodržujte instalační podmínky (na místě instalace).
9. Zajistěte, aby jmenovité napětí elektrické sítě odpovídalo napětí zapojení hlavního napájení výrobku.
10. Zajistěte, aby bylo síťové připojení vždy přístupné a nebylo zakryté či blokováno.
11. Pokud provozovatel rozvodné sítě stanoví, že tepelné čerpadlo musí být řízeno přes blokovací signál, namontujte příslušný kontaktní spínač stanovený tímto provozovatelem.

### 6.2 Odstranění krytu desky s plošnými spoji síťového připojení



1. Demontujte přední kryt. (→ Strana 24)
2. Odstraňte oba šrouby.
3. Sejměte kryt desky plošných spojů síťového připojení dopředu.

### 6.3 Připojení k síti



1. Demontujte přední kryt. (→ Strana 24)
2. Odstraňte kryt desky plošných spojů síťového připojení. (→ Strana 29)
3. Veďte síťový připojovací kabel (1) a další připojovací kabely (24 V / eBUS) (2) ve výrobku podél levého bočního krytu.
4. Veďte síťový připojovací kabel vhodnými odlehčovacími sponami a následně ke svorkám na svorkovnici na desce plošných spojů síťového připojení.
5. Připojte síťový připojovací kabel k odpovídajícím svorkám.
6. Upevněte síťové připojovací kabely v odlehčovacích sponách.

#### 6.3.1 1~/230V, jednoduché napájení

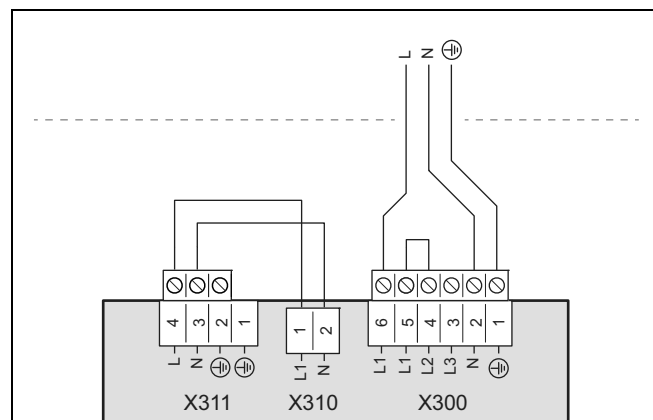


#### Pozor!

**Riziko věcných škod způsobených příliš vysokým napájecím napětím!**

Při příliš vysokém síťovém napětí může dojít ke zničení elektronických součástí.

- Zajistěte, aby bylo síťové napětí v přípustném rozmezí.



1. V souladu s předpisy pro místo montáže instalujte pro výrobek jistič chybného proudu typu B.
2. Dodržujte pokyny na etiketě na spínací skřínce.
3. Použijte 3vodičový síťový připojovací kabel.
4. Odstraňte plášť kabelu v délce 30 mm.

## 6 Elektrická instalace

5. Připojte síťový připojovací kabel, jak je znázorněno, k svorkám L1, N, PE.
6. Upevněte kabel svorkou pro odlehčení tahu.
7. Řiďte se pokyny k připojení 2tarifového napájení viz (→ Strana 31).

### 6.3.2 1~/230V, dvojitě napájení

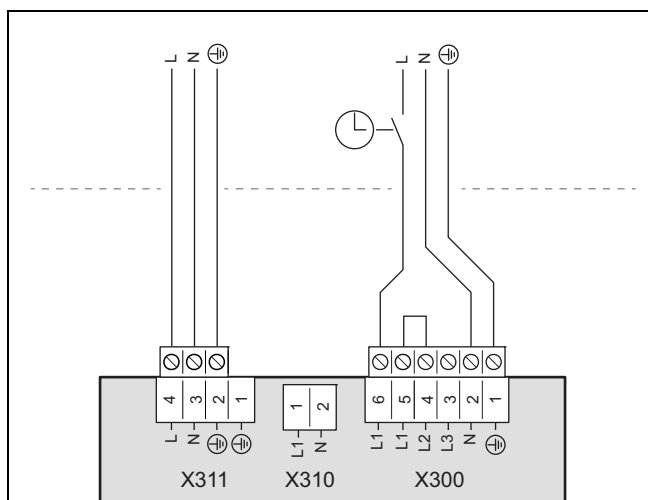


#### Pozor!

**Riziko věcných škod způsobených příliš vysokým napájecím napětím!**

Při příliš vysokém síťovém napětí může dojít ke zničení elektronických součástí.

- Zajistěte, aby bylo síťové napětí v přípustném rozmezí.



1. V souladu s předpisy pro místo montáže instalujte pro výrobek jistič chybného proudu typu B.
2. Dodržujte pokyny na etiketě na spínací skříňce.
3. Použijte dva 3vodičové síťové připojovací kabely.
4. Odstraňte plášť kabelu v délce 30 mm.
5. Připojte síťový připojovací kabel, jak je znázorněno na obrázku.
6. Upevněte kabel svorkou pro odlehčení tahu.
7. Řiďte se pokyny k připojení 2tarifového napájení viz (→ Strana 31).

### 6.3.3 3~/400V, jednoduché napájení

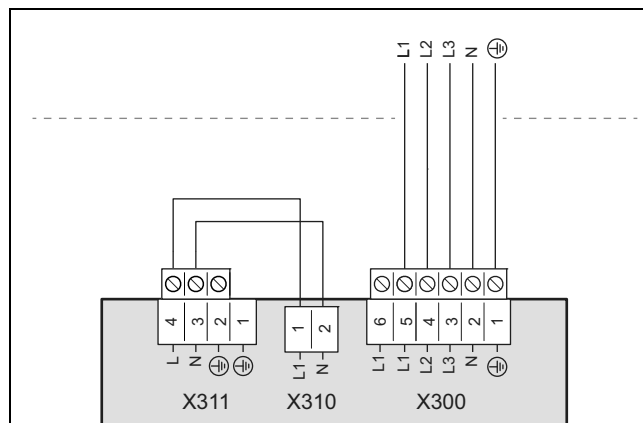


#### Pozor!

**Riziko věcných škod způsobených příliš vysokým napájecím napětím!**

Při příliš vysokém síťovém napětí může dojít ke zničení elektronických součástí.

- Zajistěte, aby bylo síťové napětí v přípustném rozmezí.



1. V souladu s předpisy pro místo montáže instalujte pro výrobek jistič chybného proudu typu B.
2. Dodržujte pokyny na etiketě na spínací skříňce.
3. Použijte 5vodičový síťový připojovací kabel.
4. Odstraňte plášť kabelu v délce 70 mm.
5. Odstraňte propojku mezi přípojkami L1 a L2.
6. Připojte síťový připojovací kabel, jak je znázorněno, k svorkám L1, L2, L3, N, PE.
7. Řiďte se pokyny k připojení 2tarifového napájení viz (→ Strana 31).

### 6.3.4 3~/400V, dvojitě napájení

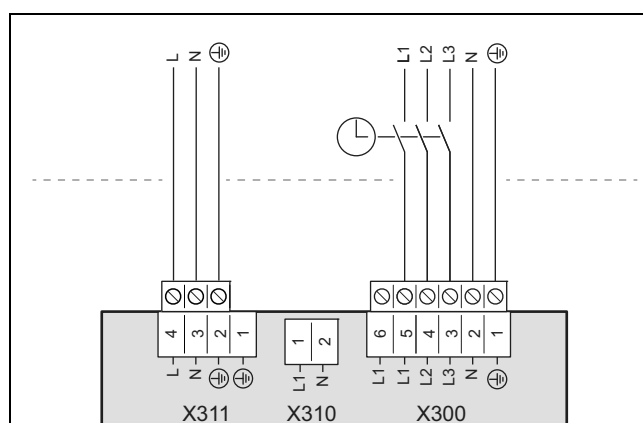


#### Pozor!

**Riziko věcných škod způsobených příliš vysokým napájecím napětím!**

Při příliš vysokém síťovém napětí může dojít ke zničení elektronických součástí.

- Zajistěte, aby bylo síťové napětí v přípustném rozmezí.



1. V souladu s předpisy pro místo montáže instalujte pro výrobek jistič chybného proudu typu B.
2. Dodržujte pokyny na etiketě na spínací skříňce.
3. Použijte 5vodičový síťový připojovací kabel (nízký tarif). Použijte 3vodičový síťový připojovací kabel (vysoký tarif).
4. Odstraňte izolační plášť kabelu v případě pětipólového kabelu v délce 70 mm a v případě třípólového kabelu v délce 30 mm.
5. Odstraňte propojku mezi přípojkami L1 a L2.



6. Připojte síťový přípojovací kabel, jak je znázorněno na obrázku.
7. Řiďte se pokyny k připojení 2tarifového napájení viz (→ Strana 31).

## 6.4 Instalace komponent pro funkci HDO

Výrobu tepla tepelným čerpadlem lze dočasně vypnout. Vypnutí provádí provozovatel napájecí sítě a obvykle pomocí přijímače hromadného dálkového ovládání.

### Možnost 1: řízení přípojky S21

- ▶ Spojte dvou vodičový řídicí kabel s kontaktem relé (bez potenciálu) přijímače hromadného dálkového ovládání a s přípojkou S21, viz dodatek.



#### Pokyn

Při řízení přípojkou S21 se nemusí zásobování energií vypínat v rámci stavby.

- ▶ Nastavte v systémovém regulátoru, zda se má blokovat přídavné topení, kompresor nebo oboje.
- ▶ Nastavte parametry přípojky S21 v systémovém regulátoru.

### Možnost 2: odpojení napájení stykačem

- ▶ Před vnitřní jednotkou instalujte stykač do napájení pro nízký tarif.
- ▶ Instalujte 2vodičový řídicí kabel. Propojte řídicí výstup přijímače hromadného dálkového ovládání s řídicím vstupem stykače.
- ▶ Od konektoru X311 odpojte vedení namontovaná ve výrobě a odstraňte je společně s konektorem X310.
- ▶ Připojte neblokované napájení k X311.
- ▶ Připojte napájení spínané stykačem ke konektoru X300, viz dodatek.



#### Pokyn

Při vypnutí dodávky energie (kompresoru příp. přídavného topení) stykačem tarifu se S21 nepřipojí.

## 6.5 Omezení příkonu

Elektrický výkon přídavného topení výrobku a kompresoru venkovní jednotky je možné omezit. Na displeji výrobku můžete nastavit požadovaný maximální výkon.

## 6.6 Funkce menu bez volitelného systémového regulátoru

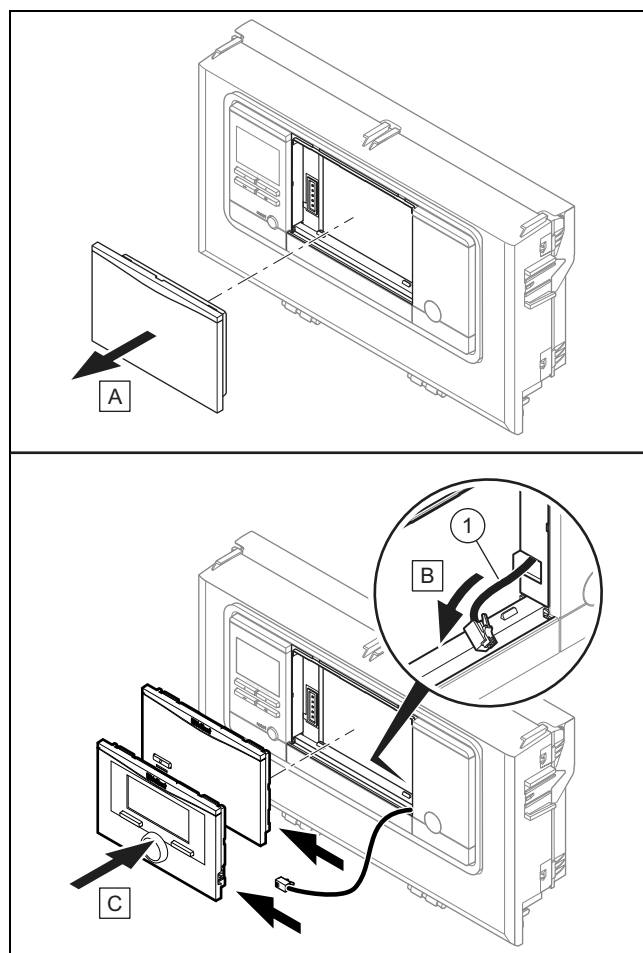
Když není systémový regulátor instalován a potvrdí se to v průvodci instalací, pak se na ovládacím poli vnitřní jednotky zobrazují následující přídavné funkce:

- Úroveň pro provozovatele
  - Teplota v místnosti požadovaná hodnota
  - Vysoušení potěru akt.
  - Požad. tepl. v zásob.
  - Teplota zásobníku teplé vody
  - Manuál. chlazení aktivace
- Úroveň pro instalatéry
  - Topná křivka

- Vypínací teplota léto
- Bivalenční bod topení
- Bivalenční bod TV
- Alternat. bod topení
- Max. výstupní teplota
- Min. výstupní teplota
- Aktivace topení
- Aktivace TV
- Hystereze nab. zásob.
- Nouzový provoz Topné těleso Topení/teplá voda
- Výstup pož. chlazení
- Vysoušení potěru den

Když byl systémový regulátor odstraněn dodatečně, nebo se u něj vyskytla porucha, musíte pro zpřístupnění přídavných funkcí na ovládacím poli vnitřní jednotky nechat znovu proběhnout instalačního asistenta a potvrdit funkci bez systémového regulátoru.

## 6.7 Instalace systémového regulátoru ve spínací skříňce

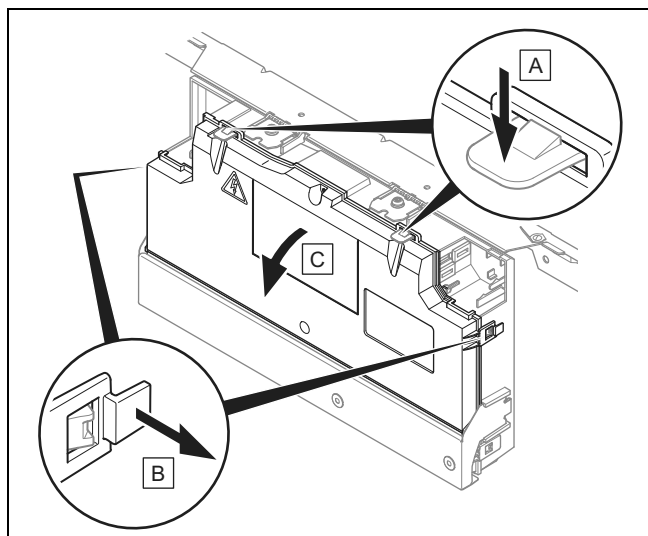


1. Odstraňte kryt spínací skříňky.
2. Připojte připravený kabel DIF k systémovému regulátoru nebo k rádiovému přijímači.
3. Používáte-li rádiový přijímač, nasadte rádiovou jednotku.
4. Používáte-li kabelový systémový regulátor, nasadte systémový regulátor.
5. Pro připojení rádiové jednotky a systémového regulátoru se řiďte pokyny v návodu systémového regulátoru.

## 6 Elektrická instalace

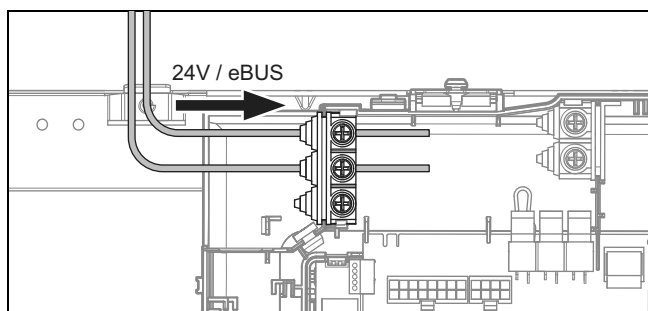
### 6.8 Otevření spínací skříňky

1. Demontujte přední kryt. (→ Strana 24)



2. Odklopte spínací skříňku (1) dopředu.
3. Uvolněte čtyři příchytky (3) vlevo a vpravo z držáků.

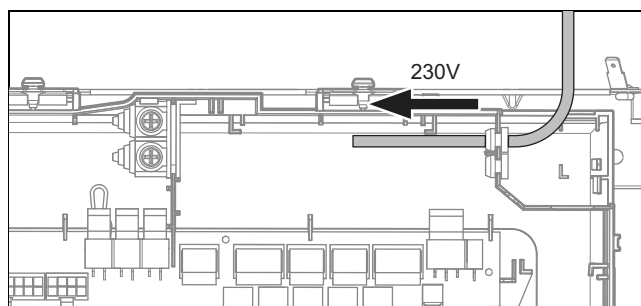
### 6.9 Vedení kabelů



- ▶ Vedte kabel 24 V a kabel eBUS levou odlehčovací spouou spínací skříňky.

### 6.10 Připojení maximálního termostatu pro podlahové vytápění

**Podmínka:** Připojujete-li maximální termostat pro podlahové vytápění:



- ▶ 230V kabel vedte pravými svorkami pro odlehčení tahu spínací skříňky.
- ▶ Odstraňte přemostovací vedení na zástrčce S20 svorky X100 na desce plošných spojů regulátoru.
- ▶ Připojte maximální termostat ke konektoru S20.

### 6.11 Provedení zapojení



#### Nebezpečí! Nebezpečí úrazu elektrickým proudem!

Síťové připojovací svorky L1, L2, L3 a N jsou trvale pod proudem:

- ▶ Odpojte přívod proudu.
- ▶ Zkontrolujte nepřítomnost napětí.
- ▶ Přívod proudu zajistěte proti opětovnému zapnutí.



#### Nebezpečí! Riziko škod na zdraví osob a věcných škod způsobených neodbornou instalací!

Neodborné zapojení na konektorových svorkách může zničit elektroniku.

- ▶ Dbejte na odborné odpojení od zdroje síťového napětí a ochranného nízkého napětí.
- ▶ Na svorky BUS, S20, S21, X41 nepřipojujte žádné síťové napětí.
- ▶ Síťový napájecí kabel připojte výhradně na příslušné označené svorky!



#### Pokyn

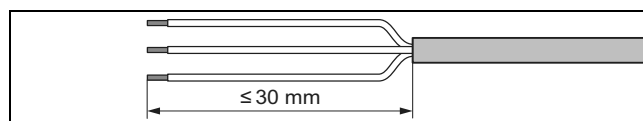
Na přípojkách S20 a S21 je bezpečné nízké napětí (SELV).



#### Pokyn

Když se používá funkce přerušení dodávky energie, pak připojte k přípojce S21 bezpotenciálový spínací kontakt schopný spínat 24 V/0,1 A. Funkce přípojky musíte konfigurovat v systémovém regulátoru. (např. když se kontakt sepne, elektrické přídatné topení se zablokuje.)

1. Vedte vedení čidel, příp. sběrnicová vedení ve výrobku podél levého bočního krytu.
2. Připojovací vedení se síťovým napětím a vedení čidel, popř. vedení sběrnice, musí být od délky 10 m vedeny samostatně. Minimální vzdálenost vedení nízkého a síťového napětí při délce vedení > 10 m: 25 cm. Není-li to možné, použijte stíněné vedení. Odstínění instalujte jednostranně na plech spínací skříňky výrobku.
3. Napájecí vedení podle potřeby zkratťe.



4. Aby nedocházelo ke zkratům při neúmyslném uvolnění pramenu kabelu, odstraňte maximálně 30 mm vnějšího obalu pružných vodičů.
5. Zajistěte, aby při odstraňování vnějšího obalu nebyla poškozena izolace vnitřních pramenů.
6. Izolujte vnitřní prameny jen tak, aby bylo možné vytvořit dobré, stabilní spoje.

7. Aby nedocházelo ke zkratům při uvolnění jednotlivých vodičů, namontujte na izolované konce vodičů koncové objímky.
8. Na napájecí vedení našroubujte příslušný konektor.
9. Zkontrolujte, zda jsou všechny vodiče mechanicky pevně uchyceny ve svorkách konektoru. Příp. je opravte.
10. Konektor zasuňte na příslušnou pozici desky plošných spojů.

## 6.12 Připojení cirkulačního čerpadla

1. Proveďte zapojení. (→ Strana 32)
2. Zaveďte přípojovací vedení 230 V cirkulačního čerpadla zprava do spínací skříňky desky plošných spojů regulátoru.
3. Přípojovací vedení 230 V spojte s konektorem pozice X11 na desce plošných spojů regulátoru a zasuňte ho do pozice.
4. Připojte napájecí vedení externího tlačítka na svorky 1 (0) a 6 (FB) konektoru X41, který je součástí dodávky regulátoru.
5. Připojte konektor na pozici X41 desky plošných spojů regulátoru.

## 6.13 Aktivace cirkulačního čerpadla pomocí eBUS regulátoru

1. Přesvědčte se, že má cirkulační čerpadlo v systémovém regulátoru správně nastavené parametry.
2. Zvolte program teplé vody (příprava).
3. Zvolte v systémovém regulátoru program cirkulace.
  - ◁ Čerpadlo běží v časovém okénku nastaveném v programu.

## 6.14 Připojení externího trojcestného přepínacího ventilu (volitelně)

- ▶ Připojte externí trojcestný přepínací ventil k X14 na desce plošných spojů regulátoru.
  - K dispozici je přípojka k fázi „L“, která je trvale pod napětím 230 V, a ke spínané fázi „S“. Fáze „S“ se ovládá pomocí interního relé a povolí 230 V.

## 6.15 Připojení směšovacího modulu VR 70 / VR 71

1. Připojte napájení směšovacího modulu VR 70 / VR 71 k X314 na desce plošných spojů síťového připojení.
2. Propojte směšovací modul VR 70 / VR 71 s rozhraním eBUS na desce plošných spojů regulátoru.

## 6.16 Použití přídavných relé

- ▶ Případně použijte příručku instalačních schémat, která je součástí dodávky systémového regulátoru, a příručku volitelných modulů.

## 6.17 Připojení kaskád

- ▶ Chcete-li použít kaskády (max. 7 jednotek), musíte vedení sběrnice eBUS připojit přes sběrníkový vazební člen VR32b (příslušenství) ke kontaktu X100.

## 6.18 Montáž krytu desky s plošnými spoji síťového připojení

1. Dotáhněte všechny šrouby u svorek pro odlehčení tahu.
2. Nasadte kryt.
3. Upevněte kryt desky s plošnými spoji síťového připojení dvěma šrouby.

## 6.19 Kontrola elektroinstalace

- ▶ Po skončení instalace zkontrolujte elektroinstalaci prověřením upevnění a dostatečné izolace vytvořených připojení.

# 7 Uvedení do provozu

## 7.1 Aktivace sušení betonu bez venkovní jednotky a systémového regulátoru



### Pozor!

**Nebezpečí poškození výrobku, není-li provedeno odvodušnění**

Bez odvodušnění topného okruhu může dojít k poškození systému.

- ▶ Je-li sušení betonu aktivováno bez systémového regulátoru, odvodušněte systém ručně. Automatické odvodušnění se neprovádí.

### Vysoušení potěru.

- Pomocí této funkce můžete „vysušit teplem“ čerstvě položený beton v souladu se stavebními předpisy podle stanoveného časového a teplotního programu, aniž by byl připojený systémový regulátor nebo venkovní jednotka.

Když je aktivována funkce sušení betonu, přeruší se všechny zvolené druhy provozu. Funkce reguluje výstupní teplotu regulovaného topného okruhu nezávisle na venkovní teplotě podle předběžně nastaveného programu.

Na displeji se zobrazuje požadovaná výstupní teplota. Běžný den můžete nastavit ručně.

Dny po startu funkce	Požadovaná výstupní teplota pro tento den [°C]
1	25
2	30
3	35
4	40
5	45
6 - 12	45
13	40
14	35
15	30

## 7 Uvedení do provozu




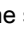

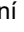
Dny po startu funkce	Požadovaná výstupní teplota pro tento den [°C]
16	25
17 - 23	10 (funkce ochrany proti zamrznutí, čerpadlo v provozu)
24	30
25	35
26	40
27	45
28	35
29	25

Ke změně dne dochází pokaždé ve 24:00 hodin, bez ohledu na okamžik spuštění funkce.

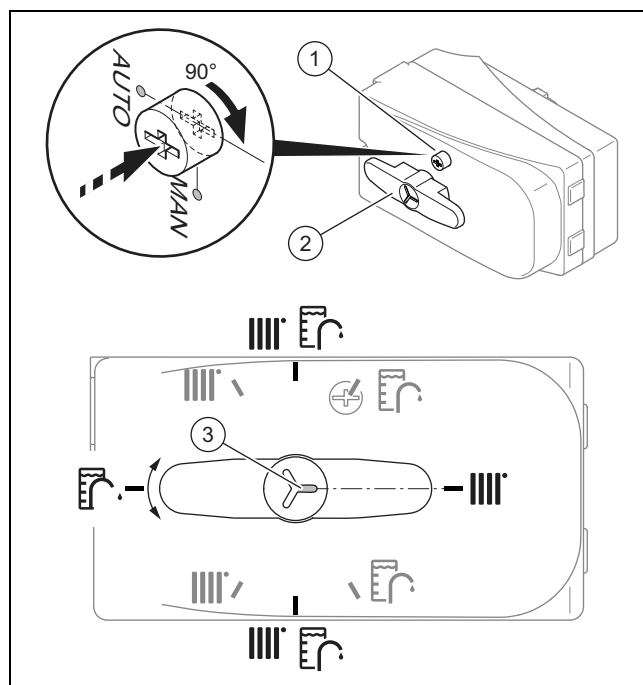
Po vypnutí napájení/Zapnutí napájení se spustí sušení betonu pro poslední aktivní den.

Funkce se automaticky ukončí, když proběhl poslední den teplotního profilu (Den = 29), nebo když je nastaven den startu na 0 (Den = 0).

### 7.1.1 Aktivace sušení betonu

1. Stiskněte tlačítko resetu.
  2. Při novém spuštění displeje držte tlačítko  stisknuté tak dlouho, dokud se neotevře výběr jazyka.
  3. Nastavte požadovaný jazyk. (→ Strana 37)
  4. Stiskněte tlačítko  pro zvolení napájení přídavného topení.
    - 230 V
- Podmínka:** jen VWL 128/5 IS
- 400 V
  5. Stiskněte tlačítko  pro zvolení výkonu přídavného topení.
  6. Stiskněte tlačítko  pro zvolení počátečního dne sušení betonu.
    - ◁ Sušení betonu se spustí a na displeji se zobrazí aktuální výstupní teplota a pravý sloupec stavu tlaku systému.
    - ▽ V probíhajícímu programu si lze na displeji vyvolat aktuální stavová hlášení.
      - ▶ Pro zobrazení stavových hlášení stiskněte současně tlačítka  a .
    - ▽ V probíhajícímu programu lze změnit nastavení funkce.
      - ▶ Pro změnu nastavení nebo aktuálního dne se vraťte v krocích programu.
    - ◁ Když sušení betonu proběhne až do 29. dne, zobrazí se na displeji hlášení **Sušení betonu dokončené**.
    - ▽ Pokud se v průběhu sušení betonu vyskytne porucha, zobrazí se na displeji hlášení **Porucha**.
      - ▶ Zvolte nový počáteční den pro sušení betonu nebo proces přerušete.

### 7.2 Nastavení trojcestného přepínacího ventilu, topného okruhu/nabíjení zásobníku



1. Když chcete ručně nastavit trojcestný přepínací ventil, stiskněte tlačítko (1) a otočte ho o 90° doprava.
  - ◁ Nyní můžete otočit páku voliče (2) do požadované polohy.



#### Pokyn

Drážka (3), která ukazuje do prodloužení páky voliče, indikuje polohu páky voliče. Páku voliče můžete otočit vždy o 90° na topení, nabíjení zásobníku a do střední polohy na topení/nabíjení zásobníku (černá). V automatickém provozu může páka voliče zaujmout další mezipolohy (šedá).

2. Když chcete ovládat topný okruh, otočte páku voliče na „Topný okruh“.
3. Když chcete ovládat zásobník teplé vody, otočte páku voliče na „zásobník teplé vody“.
4. Když chcete ovládat topný okruh a zásobník teplé vody, otočte páku voliče na „topný okruh / zásobník teplé vody“.

### 7.3 Kontrola a úprava topné/plnicí a doplňovací vody



#### Pozor!

**Riziko věcných škod v důsledku nekvalitní topné vody**

- ▶ Zajistěte dostatečnou kvalitu topné vody.

- ▶ Než systém začnete napouštět nebo dopouštět, zkontrolujte kvalitu topné vody.

#### Kontrola kvality topné vody

- ▶ Odeberte trochu vody z topného okruhu.
- ▶ Zkontrolujte vzhled topné vody.

- ▶ Zjistíte-li sedimentující látky, musíte systém vyčistit.
- ▶ Magnetickou tyčí zkontrolujte, zda je přítomen magnetit (oxid železitý).
- ▶ Zjistíte-li magnetit, systém vyčistěte a proveďte vhodná opatření pro ochranu proti korozi. Nebo namontujte magnetický filtr.
- ▶ Zkontrolujte hodnotu pH odebrané vody při 25 °C.
- ▶ U hodnot pod 8,2 nebo nad 10,0 vyčistěte systém a upravte topnou vodu.
- ▶ Zajistěte, aby se do topné vody nedostal kyslík.

## Kontrola plnicí a doplňovací vody

- ▶ Než systém napustíte, změřte tvrdost plnicí a doplňovací vody.

## Úprava plnicí a doplňovací vody

- ▶ Při úpravě vody dodržujte platné předpisy a technické normy.

Nestanoví-li předpisy a technické normy vyšší požadavky, platí tyto požadavky:

Topnou vodu musíte upravovat,

- překračuje-li celkové množství plnicí a doplňovací vody během doby používání systému trojnásobek jmenovitého objemu topného systému nebo
- nejsou-li splněny mezní hodnoty uvedené v následující tabulce nebo
- je-li hodnota pH topné vody nižší než 8,2 nebo vyšší než 10,0.

Platnost: Česko

Celkový topný výkon	Tvrdost vody při specifickém objemu systému <sup>1)</sup>					
	≤ 20 l/kW		> 20 l/kW ≤ 50 l/kW		> 50 l/kW	
kW	°dH	mol/m <sup>3</sup>	°dH	mol/m <sup>3</sup>	°dH	mol/m <sup>3</sup>
< 50	< 16,8	< 3	11,2	2	0,11	0,02
> 50 až ≤ 200	11,2	2	8,4	1,5	0,11	0,02
> 200 až ≤ 600	8,4	1,5	0,11	0,02	0,11	0,02
> 600	0,11	0,02	0,11	0,02	0,11	0,02

1) Litr jmenovitého objemu/topný výkon; u systémů s více kotli je třeba dosadit nejmenší samostatný topný výkon.

Platnost: Česko



### Pozor!

#### Riziko věcných škod v důsledku obohacení topné vody nevhodnými přísadami!

Nevhodné přísady mohou způsobit změny na součástech, zvuky při topném režimu a příp. další následné škody.

- ▶ Nepoužívejte žádné nevhodné prostředky proti zamrznutí a korozi, biocidy a těsnicí prostředky.

Při řádném používání následujících přísad nebyly u našich výrobků dosud zjištěny žádné nesrovnalosti.

- ▶ Při používání přísad bezpodmínečně dodržujte pokyny výrobce.

Za slučitelnost jakékoli přísady s topným systémem a její účinnost nepřebíráme žádnou záruku.

## Čistící přísady (následné propláchnutí nezbytné)

- Adey MC3+
- Adey MC5
- Fernox F3
- Sentinel X 300
- Sentinel X 400

## Trvalé systémové přísady

- Adey MC1+
- Fernox F1
- Fernox F2
- Sentinel X 100
- Sentinel X 200

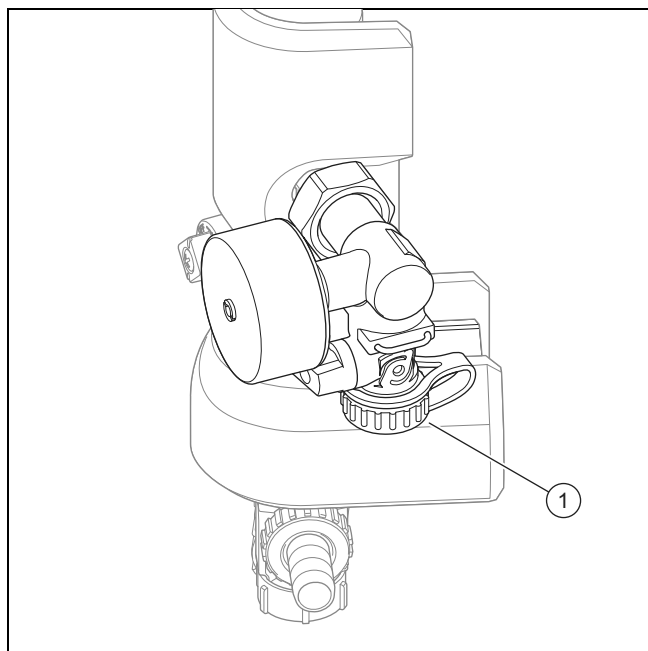
## Trvalé systémové přísady pro ochranu proti zamrznutí

- Adey MC ZERO
- Fernox Antifreeze Alphi 11
- Sentinel X 500
- ▶ Použijete-li výše uvedené přísady, informujte provozovatele o nutných opatřeních.
- ▶ Informujte provozovatele o potřebných postupech pro ochranu proti zamrznutí.

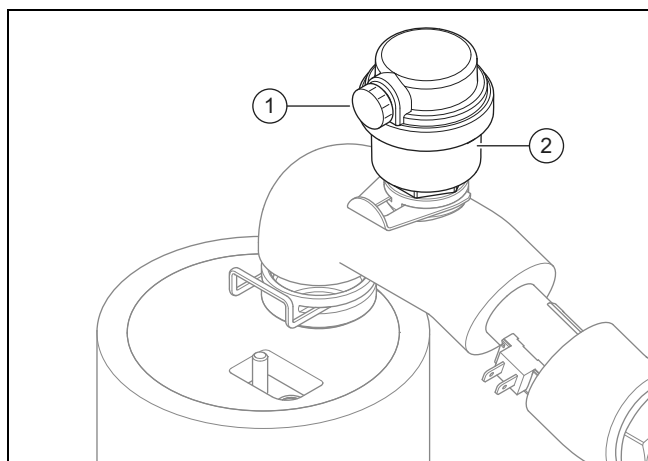
## 7.4 Plnění a odvzdušnění topného systému

1. Před napuštěním topný systém důkladně propláchněte.
2. Otevřete všechny termostatické ventily topného systému a příp. všechny další uzavírací ventily.
3. Zkontrolujte těsnost všech přípojek a celého topného systému.
4. Přepněte trojcestný přepínací ventil na ruční provoz (→ Strana 34) a otočte páku voliče na „topný okruh / zásobník teplé vody“.
  - ◁ Obě cesty jsou otevřené a postup napouštění se zlepší, protože může ze systému unikát vzduch.
  - ◁ Topný okruh a topná spirála zásobníku teplé vody se plní současně.

## 7 Uvedení do provozu



5. Připojte napouštěcí hadici k plnicímu a vypouštěcímu ventilu (1).
6. Odšroubujte k tomu šroubovací víčko plnicího a vypouštěcího ventilu a upevněte na něj volný konec napouštěcí hadice.



7. Otevřete odvzdušňovací šroub (1) na rychloodvzdušňovači (2) a odvzdušněte výrobek.
8. Otevřete plnicí a vypouštěcí ventil.
9. Opatrně otevřete přívod topné vody.
10. Odvzdušněte nejvyšší topné těleso, resp. okruh podlahového vytápění a počkejte, až je okruh zcela odvzdušněný.
  - ◁ Z odvzdušňovacího ventilu musí vytékat voda bez bublin.
11. Vodu napouštějte tak dlouho, až je na manometru (na místě instalace) dosaženo tlaku topného systému cca 1,5 bar.



### Pokyn

Když plníte topný okruh na externím místě, pak musíte instalovat dodatečný manometr, abyste mohli kontrolovat tlak v soustavě.

12. Zavřete plnicí a vypouštěcí ventil.

13. Poté znovu zkontrolujte tlak topného systému (příp. postup napouštění opakujte).
14. Odstraňte napouštěcí hadici z napouštěcího a odvzdušňovacího ventilu a našroubujte znovu šroubovací víčko.
15. Když chcete alternativně plnit topný okruh teplé vody a současně proplachovat, pak plňte plnicím a vypouštěcím ventilem (1) a nechte vodu vytékat vypouštěcím kohoutem (viz nálepka na výrobku).
16. Opět nastavte automatický provoz trojcestného přepínacího ventilu (→ Strana 34).
  - ◁ Při uvádění výrobku do provozu se přepínací ventil automaticky přepne do výchozí polohy „Topný okruh“.

### 7.5 Napouštění okruhu teplé vody

1. Otevřete všechny odběrné armatury teplé vody.
2. Čekajte, až ze všech odběrných míst vytéká voda, a potom všechny kohouty teplé vody zavřete.
3. Zkontrolujte těsnost systému.

### 7.6 Odvzdušnění

1. Otevřete rychloodvzdušňovač.
2. Spustíte odvzdušňovací program okruhu budovy P06 pomocí: **Menu Servisní rovina 17 Zkušební menu Testovací programy Odvzd., okruh budovy P06.**
3. Funkci P06 nechte běžet 15 minut.
  - ◁ Program běží 15 minut. 7,5 minuty z toho je trojcestný přepínací ventil přepnutý na „topný okruh“. Následně se trojcestný přepínací ventil přepne na 7,5 minuty na „zásobník teplé vody“.
4. Po ukončení obou odvzdušňovacích programů zkontrolujte, zda má tlak v topném okruhu hodnotu 1,5 bar.
  - ◁ Je-li tlak nižší než 1,5 bar, dopusťte vodu.

### 7.7 Uvedení výrobku do provozu



#### Pozor!

#### Nebezpečí věcných škod při mrazu.

Je-li zařízení zapnuto a ve vedeních se nachází led, může být zařízení mechanicky poškozeno.

- ▶ Bezpodmínečně dodržujte pokyny pro ochranu před mrazem.
- ▶ Zařízení při nebezpečí mrazu nezapínejte.



#### Pokyn

Výrobek nemá zapínač/vypínač. Výrobek se zapne, jakmile je připojen k elektrické síti.

1. Zapojte výrobek pomocí odpojovacího zařízení v místě instalace (např. jističe nebo výkonové spínače).
  - ◁ Na displeji se zobrazí základní zobrazení.
  - ◁ Na displeji systémového regulátoru se zobrazí základní zobrazení.
  - ◁ Spustíte výrobky systému.
  - ◁ Požadavek na topení a teplou vodu jsou standardně aktivovány.

2. Pokud uvádíte systém tepelného čerpadla do provozu poprvé po provedení elektroinstalace, automaticky se spustí asistenti instalace jednotlivých systémových komponent. Požadované hodnoty nastavte nejprve na ovládacím poli vnitřní jednotky a teprve potom u volitelného systémového regulátoru a dalších systémových komponent.

## 7.8 Procházení průvodce instalací

Při prvním zapnutí výrobku se spustí průvodce instalací. Nabízí přímý přístup k nejdůležitějším testovacím programům a konfiguračním nastavením při uvedení výrobku do provozu.

**Menu** → **Servisní rovina** → 17 → **Konfigurace zařízení**.

Potvrďte spuštění průvodce instalací. Pokud je průvodce instalací aktivní, jsou všechny požadavky na topení a teplou vodu blokovány.

Pro přechod k dalšímu bodu potvrďte stisknutím **Další**.


Pokud spuštění průvodce instalací nepotvrdíte, ukončí se 10 sekund po spuštění a objeví se základní zobrazení.

### 7.8.1 Nastavení jazyka

- ▶ Pro potvrzení nastaveného jazyka a pro zabránění náhodné změně jazyka stiskněte dvakrát **OK**.
  - ▽ Nastavíte-li omylem jazyk, kterému nerozumíte:
    - ▶ Při změně jazyka postupujte takto:
      - ▶ **Menu** → **Základní nastavení** → **Jazyk**.
      - ▶ Zvolte požadovaný jazyk.
      - ▶ Potvrďte výběr stisknutím **OK**.

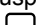
### 7.8.2 Telefonní číslo na servisního technika

V menu výrobku můžete uložit své telefonní číslo.

Provozovatel je může zobrazit v informačním menu. Telefonní číslo může mít až 16 číslic a nesmí obsahovat mezery. Je-li telefonní číslo kratší, ukončete zadání za poslední číslicí pomocí .

Všechny číslice na pravé straně se smažou.

### 7.8.3 Ukončení průvodce instalací

- ▶ Když úspěšně projdete průvodce instalací, potvrďte stisknutím .
  - ◀ Průvodce instalací se zavře a při příštím zapnutí výrobku se již nespustí.

## 7.9 Regulace na základě energetické bilance

Energetická bilance je integrál z rozdílu mezi skutečnou hodnotou a požadovanou hodnotou výstupní teploty, která se přičítá každou minutu. Když je dosaženo nastaveného tepelného deficitu ( $WE = -60^\circ\text{min}$  v topném provozu), zapne se tepelné čerpadlo. Když přiváděné množství tepla odpovídá tepelnému deficitu (integrál =  $0^\circ\text{min}$ ), tepelné čerpadlo se vypne.

Energetické bilancování se používá pro topný a chladicí provoz.

## 7.10 Hystereze kompresoru

Zapínání a vypínání tepelného čerpadla při topném provozu probíhá nejen na základě energetického bilancování, ale také na základě hystereze kompresoru. Je-li hystereze kompresoru vyšší než požadovaná výstupní teplota, tepelné čerpadlo se vypne. Je-li hystereze kompresoru nižší než požadovaná výstupní teplota, tepelné čerpadlo se znovu spustí.

## 7.11 Aktivace elektrického přídatného topení

Na systémovém regulátoru můžete zvolit, zda má být elektrické přídatné topení použito pro topný provoz, ohřev teplé vody nebo oba provoz. Na ovládacím poli vnitřní jednotky nastavte maximální výkon elektrického přídatného topení.

- ▶ Pomocí některého z následujících stupňů výkonu aktivujte interní elektrické přídatné topení.
- ▶ Zajistěte, aby maximální výkon elektrického přídatného topení nepřesahoval výkon jištění domovní elektroinstalace (jmenovité proudy viz technické údaje).



### Pokyn

Později může být navíc aktivován domovní elektrický jistič, pokud je při nedostatečném výkonu zdroje tepla připojeno elektrické přídatné topení bez sníženého výkonu.

- ▶ Stupně výkonnosti elektrického přídatného topení zjistěte z tabulek v příloze.
  - Přídatné topení 5,4 kW (→ Strana 59)
  - Přídatné topení 8,54 kW při 230 V (→ Strana 60)
  - Přídatné topení 8,54 kW při 400 V (→ Strana 60)

## 7.12 Nastavení termické dezinfekce

- ▶ Nastavte systémovým regulátorem termickou dezinfekci.





Pro dostatečnou termickou dezinfekci musí být aktivované přídatné elektrické topení.

## 7.13 Odvzdušnění

Pomocí průvodce instalací můžete provádět odvzdušňovací programy.

- ▶ Přečtěte si k tomu kapitulu Odvzdušnění. (→ Strana 36)

## 7.14 Vyvolání úrovně pro instalatéry

1. Stiskněte současně  a .
2. Přejděte k **menu** → **Servisní rovina** a potvrďte  (**OK**).
3. Nastavte hodnotu **17** (kód) a potvrďte pomocí .

## 7.15 Nové spuštění průvodce instalací

Průvodce instalací můžete kdykoli nově spustit vyvoláním v menu.

**Menu** → **Servisní rovina** → **Průvodce instalací**.

## 8 Ovládání

### 7.16 Vyvolání statistik

Menu → Servisní rovina → Testovací menu → Statistiky

Pomocí této funkce můžete vyvolat statistiky tepelného čerpadla.

### 7.17 Použití testovacích programů

Testovací programy jsou dostupné přes Menu → Servisní rovina → Zkušební menu → Testovací programy.

Různé zvláštní funkce výrobku můžete aktivovat použitím různých testovacích programů.

Je-li výrobek ve stavu poruchy, nemůžete spustit testovací programy. Stav poruchy můžete poznat podle symbolu poruchy v levé dolní části displeje. Nejprve musíte provést reset.

Pro ukončení testovacích programů můžete kdykoli zvolit **Storno**.

### 7.18 Kontrola aktoru

Menu → Servisní rovina → Zkušební menu → Test senzoru/ovl.

Pomocí testu senzoru/aktoru můžete zkontrolovat funkci komponent topného systému. Současně můžete aktivovat více aktorů.

Nezvolíte-li žádnou změnu, můžete zobrazit aktuální řídicí hodnoty aktorů a hodnoty senzorů.

V příloze je uveden přehled charakteristik čidel.

Charakteristiky, teplotní senzor, chladicí okruh (→ Strana 61)

Charakteristiky, interní teplotní senzory, hydraulický okruh (→ Strana 62)

Charakteristiky venkovní čidlo VRC DCF (→ Strana 63)

### 7.19 Uvedení volitelného systémového regulátoru do provozu

Byly provedeny následující práce k uvedení systému do provozu:

- Montáž a elektroinstalace systémového regulátoru a venkovního čidla je dokončena.
- Uvedení všech systémových komponent do provozu (kromě systémového regulátoru) je ukončeno.

Řiďte se pokyny průvodce instalací a návodem k obsluze a k instalaci systémového regulátoru.

### 7.20 Zobrazení plnicího tlaku v okruhu tepelného čerpadla

Výrobek je vybaven snímačem tlaku v topném okruhu a digitálním ukazatelem tlaku.

- ▶ Plnicí tlak v okruhu tepelného čerpadla zobrazíte pomocí **Menu Live Monitor**.
  - ◁ Aby okruh tepelného čerpadla řádně fungoval, musí mít plnicí tlak hodnotu od 1 bar do 1,5 bar. Je-li topný systém instalován na více podlažích, mohou být nezbytné vyšší hodnoty plnicího tlaku, aby nedocházelo k nasávání vzduchu do topného systému.

### 7.21 Zabránění nedostatečnému tlaku vody v topném okruhu

Tlak v topném okruhu systému můžete sledovat na zadní straně výrobku na manometru připojovací konzoly dodávané jako příslušenství.

Není-li použita žádná standardní připojovací konzola, je třeba na okruhu topné vody instalovat manometr.

- ▶ Zkontrolujte, zda má tlak hodnotu od 1 bar do 1,5 bar.
  - ◁ Je-li tlak v topném okruhu příliš malý, napusťte přes napouštěcí zařízení připojovací konzoly vodu.

### 7.22 Kontrola funkce a těsnosti

Než výrobek předáte provozovateli:

- ▶ Zkontrolujte těsnost topného systému (zdroj tepla a zařízení) a vedení teplé vody.
- ▶ Zkontrolujte, zda jsou řádně instalována odtoková potrubí odvzdušňovacích přípojek.

## 8 Ovládání

### 8.1 Koncepce ovládání výrobku

Koncepce ovládání a možnosti zobrazení a nastavení úrovně pro provozovatele jsou popsány v návodu k obsluze.

## 9 Přizpůsobení topnému systému

### 9.1 Konfigurace topného systému

Při prvním zapnutí výrobku se spustí průvodce instalací. Po skončení průvodce instalací můžete v menu **Konfigurace zařízení** mj. dále nastavit parametry průvodce instalací.

Chcete-li průtok vody zajišťovaný tepelným čerpadlem přizpůsobit stávajícímu systému, můžete nastavit maximální dostupný tlak tepelného čerpadla v topném provozu a při ohřevu teplé vody.

Oba tyto parametry jsou dostupné přes **Menu → Servisní rovina → Konfigurace zařízení**.

Rozsah nastavení je od 200 mbar do 900 mbar. Tepelné čerpadlo pracuje optimálně, lze-li nastavením dostupného tlaku dosáhnout jmenovitého průtoku ( $\Delta T = 5 \text{ K}$ ).

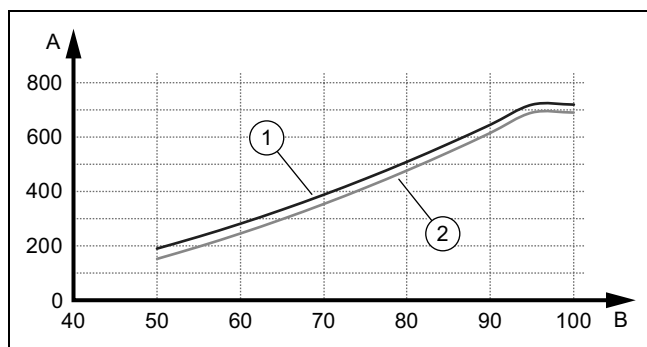
### 9.2 Zbytková dopravní výška výrobku

Zbytkovou dopravní výšku nelze přímo nastavit. Můžete zbytkovou dopravní výšku čerpadla omezit, abyste ji přizpůsobili podle poklesu tlaku v topném okruhu na stavbě.

Integrované čerpadlo se snaží dosáhnout jmenovitého průtočného množství.

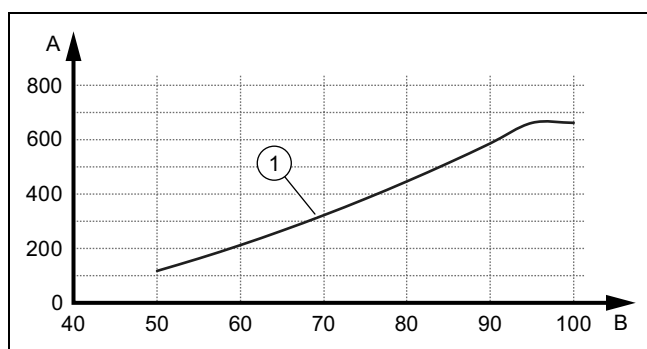


## 9.2.1 Zbytková dopravní výška VWL 58/5 při jmenovitém objemovém proudu



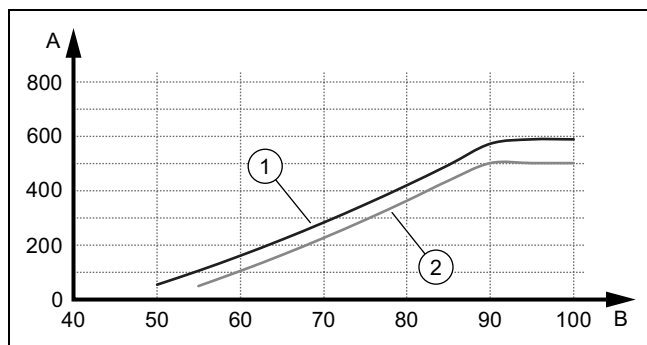
- |   |                                |   |  |
|---|--------------------------------|---|--|
| 1 | VWL 58/5 s 3,5 kW /<br>540 l/h | A | Zbytková dopravní<br>výška in hPa (mbar) |
| 2 | VWL 58/5 s 5 kW /<br>790 l/h   | B | Výkon čerpadla v %                       |

## 9.2.2 Zbytková dopravní výška VWL 78/5 při jmenovitém objemovém proudu



- |   |                               |   |  |
|---|-------------------------------|---|--|
| 1 | VWL 78/5 s 7 kW /<br>1020 l/h | A | Zbytková dopravní<br>výška in hPa (mbar) |
|   |                               | B | Výkon čerpadla v %                       |

## 9.2.3 Zbytková dopravní výška VWL 128/5 při jmenovitém objemovém proudu



- |   |                                 |   |  |
|---|---------------------------------|---|--|
| 1 | VWL 128/5 s 10 kW /<br>1670 l/h | A | Zbytková dopravní<br>výška in hPa (mbar) |
| 2 | VWL 128/5 s 12 kW /<br>1850 l/h | B | Výkon čerpadla v %                       |

## 9.3 Nastavení výstupní teploty v topném provozu (bez připojeného regulátoru)

- Stiskněte (M).  
◀ Na displeji se objeví výstupní teplota v topném provozu.
- Změňte výstupní teplotu v topném provozu pomocí nebo .  
– Max. požadovaná výstupní teplota topný provoz: 75 °C
- Změnu potvrďte pomocí (OK).

## 9.4 Informování provozovatele



### Nebezpečí!

### Ohrožení života bakteriemi Legionella!

Bakterie Legionella se vyvíjejí při teplotách nižších než 60 °C.

- ▶ Zajistěte, aby provozovatel znal všechna opatření pro termickou dezinfekci (ochrana před bakteriemi Legionella) a splnil tak platné předpisy prevence šíření bakterií Legionella.

- ▶ Vysvětlete provozovateli polohu a funkci bezpečnostních zařízení.
- ▶ Seznamte provozovatele s ovládáním výrobku.
- ▶ Informujte provozovatele zejména o bezpečnostních pokynech, které musí dodržovat.
- ▶ Informujte provozovatele o nutnosti provádět údržbu výrobku v určených intervalech.
- ▶ Vysvětlete provozovateli, jak může kontrolovat množství vody / plnicí tlak systému.
- ▶ Předějte provozovateli všechny návody a dokumentaci k výrobku.

## 10 Odstranění poruch

### 10.1 Kontakt na servisního partnera

Obracejte-li se na svého servisního partnera, uveďte podle možnosti:

- zobrazený poruchový kód (F.xx)
- stavový kód zobrazený výrobkem (S.xx) v Live Monitor

### 10.2 Zobrazení Live Monitor (aktuální stav výrobku)

Menu → Live Monitor

Stavové kódy na displeji informují o aktuálním provozním stavu výrobku. Jsou dostupné přes menu **Live Monitor**.

Stavové kódy (→ Strana 52)

## 11 Inspekce a údržba

### 10.3 Kontrola poruchových kódů

Na displeji je zobrazen poruchový kód **F.xxx**.

Poruchové kódy mají přednost před všemi ostatními údaji.

Chybové kódy (→ Strana 55)

Vznikne-li více závad současně, příslušné chybové kódy se na displeji střídají vždy po dvou sekundách.


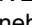
- ▶ Odstraňte poruchu.
- ▶ Pro opětné uvedení výrobku do provozu stiskněte tlačítko resetu (→ návod k obsluze).
- ▶ Nemůžete-li poruchu odstranit a objevuje-li se rovněž po opakovaných pokusech o odblokování, obraťte se na servis.

### 10.4 Zobrazení paměti závad

Menu → Servisní rovina → Seznam závad

Výrobek je vybaven pamětí závad. Můžete v ní zobrazit deset posledních závad v chronologickém pořadí.

Zobrazení na displeji:

- počet vzniklých poruch
- aktuálně vyvolaná porucha s číslem poruchy **F.xxx**
- ▶ K zobrazení posledních deseti poruch použijte tlačítko  nebo .

### 10.5 Vrácení paměti poruch do původního stavu

1. Stiskněte **Vymazat**.
2. Vymazání paměti poruch potvrďte stisknutím **OK**.

### 10.6 Použití testovacích programů

Pro odstranění poruch můžete rovněž použít testovací programy. (→ Strana 38)

### 10.7 Vrácení parametrů na nastavení z výroby

- ▶ Pro současné nastavení všech parametrů na výchozí hodnotu a obnovení nastavení z výroby zvolte **Menu** → **Servisní rovina** → 17 → **Reset**.

### 10.8 Příprava opravy

1. Vypněte výrobek.
2. Odpojte výrobek od napájení.
3. Zajistěte výrobek proti opětovnému zapnutí.
4. Demontujte přední kryt.
5. Zavřete kohouty pro údržbu na výstupu do topení a na vstupu z topení.
6. Zavřete kohout pro údržbu v potrubí studené vody.
7. Chcete-li vyměnit součásti výrobku vedoucí vodu, vypusťte výrobek.
8. Zajistěte, aby na součásti pod proudem (např. spínací skříňka) nekapala voda.
9. Použijte pouze nové těsnění.

## 11 Inspekce a údržba

### 11.1 Pokyny pro inspekci a údržbu

#### 11.1.1 Kontrola

Kontrola slouží ke zjištění skutečného stavu výrobku a k porovnání s požadovaným stavem. Tomuto účelu slouží měření, testování, pozorování.

#### 11.1.2 Údržba

Pro odstranění příp. odchylek skutečného stavu od požadovaného stavu je nutná údržba. Obvykle se jedná o čištění, nastavení a příp. o výměnu jednotlivých komponent podléhajících opotřebování.


### 11.2 Nákup náhradních dílů

Originální díly výrobku byly certifikovány výrobcem v souladu s ověřením shody. Používáte-li při údržbě nebo opravě jiné, necertifikované, resp. neschválené díly, může dojít k zániku souladu výrobku, který tak již neodpovídá platným normám.

Důrazně doporučujeme, abyste používali originální náhradní díly výrobce, protože je tím zaručen bezporuchový a bezpečný provoz výrobku. Informace o dostupných originálních náhradních dílech získáte na kontaktní adrese, která je uvedena na zadní straně příslušného návodu.

- ▶ Potřebujete-li při údržbě nebo opravě náhradní díly, používejte výhradně ty, které jsou pro výrobek schváleny.

### 11.3 Zkontrolujte hlášení o údržbě

Zobrazí-li se na displeji symbol , je nutná údržba výrobku, nebo je výrobek v komfortním bezpečnostním provozu.

- ▶ Pro další informace vyvolejte **Live-Monitor**.
- ▶ Provedte údržbářské práce uvedené v tabulce. Hlášení o údržbě (→ Strana 54)

**Podmínka:** Zobrazí se Lhm.XX

Výrobek je v komfortním bezpečnostním provozu. Po zjištění trvalé závady výrobek funguje dále s omezeným komfortem.

- ▶ Chcete-li zjistit, jaká komponenta je vadná, načtete si paměť závad (→ Strana 40).



#### Pokyn

Objeví-li se hlášení o poruše, zůstává výrobek i po resetu v komfortním bezpečnostním provozu. Po resetu se nejprve zobrazí chybové hlášení, poté se znovu zobrazí hlášení **Omezený provoz (zajištění komfortu)**.

- ▶ Zkontrolujte zobrazené komponenty a vyměňte je.

## 11.4 Dodržování intervalů inspekcí a údržby

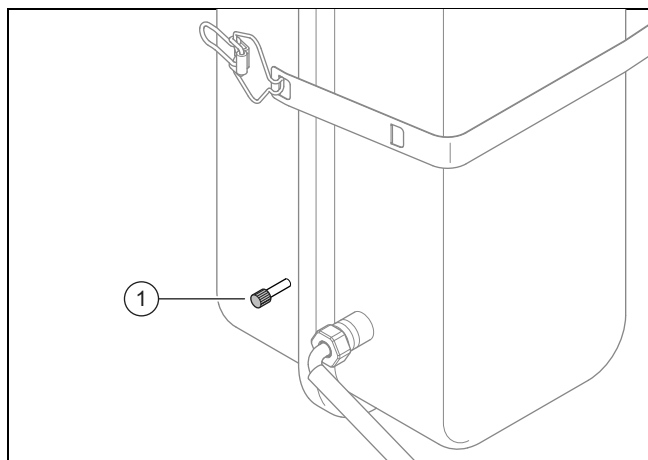
- ▶ Použijte tabulku Revize a údržba v příloze.
- ▶ Dodržujte stanovené intervaly revizí a údržby. Provedte všechny uvedené práce.
- ▶ Údržbu výrobku proveďte dříve, pokud je na základě výsledků revize dřívější údržba.

## 11.5 Příprava k prohlídce a údržbě

Před prováděním prohlídky a údržby nebo instalováním náhradních dílů proveďte základní bezpečnostní opatření.

- ▶ Vypněte výrobek.
- ▶ Odpojte výrobek od napájení.
- ▶ Zajistěte výrobek proti opětovnému zapnutí.
- ▶ Pracujete-li na výrobku, chraňte všechny elektrické komponenty před stříkající vodou.
- ▶ Demontujte přední kryt.

## 11.6 Kontrola přednastaveného tlaku expanzní nádoby



1. Zavřete uzavírací kohouty a vypusťte topný okruh. (→ Strana 42)
2. Změřte vstupní tlak expanzní nádoby na ventilu (1).

### Výsledek:



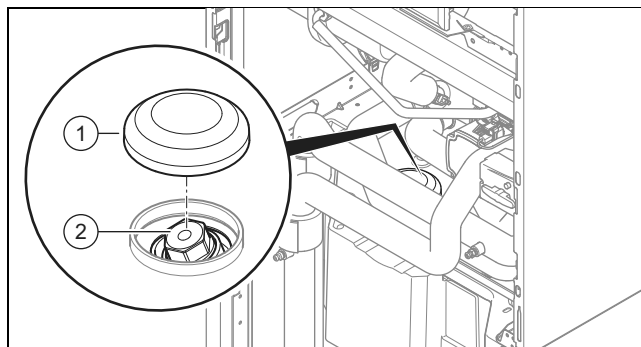
#### Pokyn

Potřebný vstupní tlak topného systému se může lišit podle statické tlakové výšky (na výškový metr 0,1 bar).

Vstupní tlak je nižší než 0,75 bar ( $\pm 0,1$  bar/m)

- ▶ Naplňte expanzní nádobu dusíkem. Není-li dusík k dispozici, použijte vzduch.
3. Naplňte topný okruh. (→ Strana 35)

## 11.7 Kontrola a příp. výměna ochranné hořčičkové anody



1. Vypusťte okruh teplé vody výrobku. (→ Strana 42)
2. Přemístěte spínací skříňku do polohy pro údržbu. (→ Strana 26)
3. Odstraňte tepelnou izolaci (1) na ochranné hořčičkové anodě.
4. Vyšroubujte ochrannou hořčičkovou anodu (2) ze zásobníku teplé vody.
5. Zkontrolujte korozi anody.

### Výsledek:

Anoda je zkorodovaná z více než 60 %.

- ▶ Vyměňte ochrannou hořčičkovou anodu za novou.
6. Utěsněte šroubový spoj teflonovou páskou.
  7. Našroubujte starou, příp. novou ochrannou hořčičkovou anodu do zásobníku. Anoda se nesmí dotýkat stěn zásobníku.
  8. Napusťte zásobník teplé vody.
  9. Zkontrolujte těsnost šroubového spoje.

### Výsledek:

Šroubový spoj je netěsný.

- ▶ Utěsněte šroubový spoj znovu teflonovou páskou.
10. Odvzdušněte okruhy. (→ Strana 36)

## 11.8 Čištění zásobníku teplé vody



### Pokyn

Protože se nádoba zásobníku čistí na straně ohřevu teplé vody, dbejte na to, aby použité čisticí prostředky vyhovovaly hygienickým požadavkům.

1. Vypusťte zásobník teplé vody.
2. Odstraňte ochrannou anodu ze zásobníku.
3. Vyčistěte vnitřek zásobníku vodním paprskem přes otvor pro anodu na zásobníku.
4. Poté vnitřek zásobníku dostatečně vypláchněte a nechte vodu použitou k čištění vytéct vypouštěcím kohoutem zásobníku.
5. Zavřete vypouštěcí kohout.
6. Namontujte ochrannou anodu opět na zásobník.
7. Naplňte zásobník vodou a zkontrolujte, zda je těsný.

## 12 Vypouštění

### 11.9 Kontrola a úprava plnicího tlaku topného systému

Klesne-li plnicí tlak pod minimální hodnotu, zobrazí se na displeji hlášení požadavku na údržbu.

- Minimální tlak topný okruh:  $\geq 0,05$  MPa ( $\geq 0,50$  bar)
- ▶ Doplňte topnou vodu, abyste mohli tepelné čerpadlo opět uvést do provozu. Plnění a odvzdušnění topného systému (→ Strana 35).
- ▶ Pozorujete-li častý pokles tlaku, zjistěte a odstraňte jeho příčinu.

### 11.10 Kontrola vypnutí při vysokém tlaku

- ▶ Spustíte testovací program P.29 **Vysoký tlak**.
  - ◁ Kompresor se rozběhne a hlídání průtoku čerpadla se deaktivuje.
- ▶ Uzavřete topný okruh.
  - ◁ Výrobek se vypne prostřednictvím vypnutí při vysokém tlaku.

### 11.11 Ukončení prohlídky a údržby



#### Varování!

#### Nebezpečí popálení na horkých a studených součástech!

Na všech neizolovaných potrubích a na elektrickém přídatném topení vzniká nebezpečí popálení.

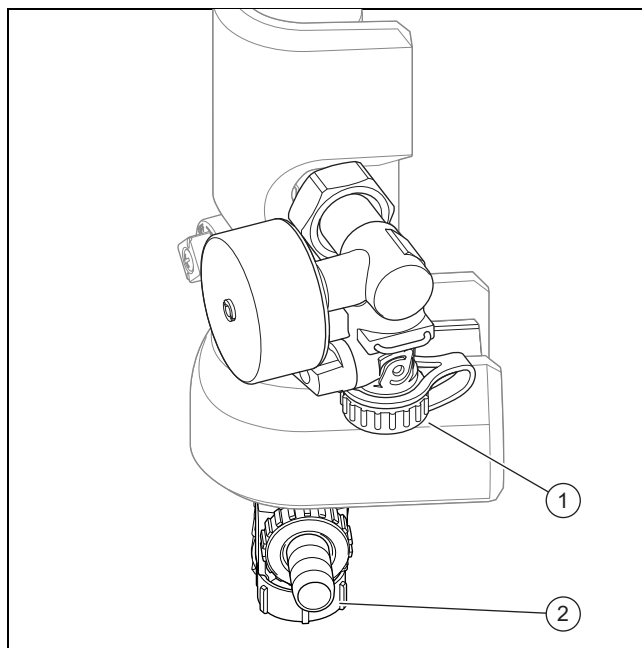
- ▶ Před uvedením do provozu namontujte příp. demontované díly opláštění.

1. Uvedte systém tepelného čerpadla do provozu.
2. Zkontrolujte bezvadnou funkci systému tepelného čerpadla.

## 12 Vypouštění

### 12.1 Vyprázdnění topného okruhu výrobku

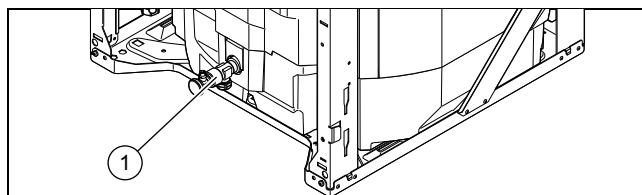
1. Zavřete kohouty pro údržbu na výstupu do topení a na vstupu z topení.
2. Demontujte přední kryt. (→ Strana 24)
3. Odklopte spínací skříňku dolů.



4. Připojte vždy jednu hadici k vypouštěcím kohoutům (1) a (2) a zaveďte konce hadic do vhodného místa odtoku.
5. Nastavte ručně trojcestný přepínací ventil do polohy „Topný okruh / zásobník teplé vody“.
6. Otevřete rychloodvzdušňovač.
7. Otevřete oba uzavírací kohouty a úplně vypust'te topný okruh výrobku.

### 12.2 Vyprázdnění okruhu teplé vody výrobku

1. Zavřete kohouty pitné vody.
2. Uzavřete přípojku studené vody.
3. Demontujte přední kryt. (→ Strana 24)



4. Připojte hadici k přípojce vypouštěcího kohoutu (1) a zaveďte volný konec hadice do vhodného místa odtoku.
5. Otevřete vypouštěcí kohout (1) a úplně vypust'te okruh teplé vody výrobku.
6. Otevřete jednu z 3/4přípojek na zadní straně výrobku na zásobníku teplé vody.

### 12.3 Vypuštění topného systému

1. Připojte hadici k vyprazdňovacímu místu systému.
2. Volný konec hadice zaveďte do vhodného místa odtoku.
3. Zajistěte, aby byly kohouty pro údržbu systému otevřeny.
4. Otevřete vypouštěcí kohout.
5. Otevřete odvzdušňovací ventily topných těles. Začněte u nejvýše umístěného topného tělesa a dále postupujte shora dolů.

6. Jakmile topná voda zcela vyteče ze systému, opět zavřete odvzdušňovací ventily všech topných těles a vypouštěcí kohout.

### 13 Odstavení z provozu

#### 13.1 Dočasné odstavení výrobku z provozu

1. Vypněte v budově elektrický jistič, který je spojený s výrobkem.
2. Odpojte výrobek od napájení.

#### 13.2 Definitivní odstavení výrobku z provozu

1. Vypněte v budově elektrický jistič, který je spojený s výrobkem.
2. Odpojte výrobek od napájení.



#### Pozor!

#### Riziko věcných škod při odsávání chladiva!

Při odsávání chladiva může dojít k věcným škodám při zamrznutí.

- ▶ Zajistěte, aby byl kondenzátor (výměník tepla) vnitřní jednotky při odsávání chladiva sekundárně proplachován horkou vodou nebo byl zcela vyprázdněný.

3. Odsajte chladivo.
4. Nechte výrobek a jeho komponenty zlikvidovat nebo recyklovat.

### 14 Recyklace a likvidace

#### 14.1 Recyklace a likvidace

##### Likvidace obalu

- ▶ Obal odborně zlikvidujte.
- ▶ Dodržujte všechny příslušné předpisy.

#### 14.2 Likvidace výrobku a příslušenství

- ▶ Výrobek ani příslušenství nepatří do domovního odpadu.
- ▶ Výrobek a veškeré příslušenství odborně zlikvidujte.
- ▶ Dodržujte všechny příslušné předpisy.

#### 14.3 Likvidace chladiva



#### Varování!

#### Nebezpečí ekologických škod!

Výrobek obsahuje chladivo R410A. Toto chladivo nesmí uniknout do atmosféry. R410A je fluorovaný skleníkový plyn evidovaný podle Kjótského protokolu s GWP 2088 (GWP = Global Warming Potential).

- ▶ Chladivo obsažené ve výrobku musí být před likvidací výrobku zcela vypuštěno do vhodné nádoby, aby mohlo být následně recyklováno nebo zlikvidováno podle předpisů.



#### Pozor!

#### Riziko věcných škod způsobených zledováním!

Odsávání chladiva způsobí výrazné ochlazení deskového výměníku tepla vnitřní jednotky, které může způsobit zamrznutí deskového výměníku tepla na straně topné vody.

- ▶ Pro vyloučení poškození vypustěte vnitřní jednotku na straně topné vody.
- ▶ Během odsávání chladiva zajistěte dostatečný průtok deskovým výměníkem tepla na straně topné vody.

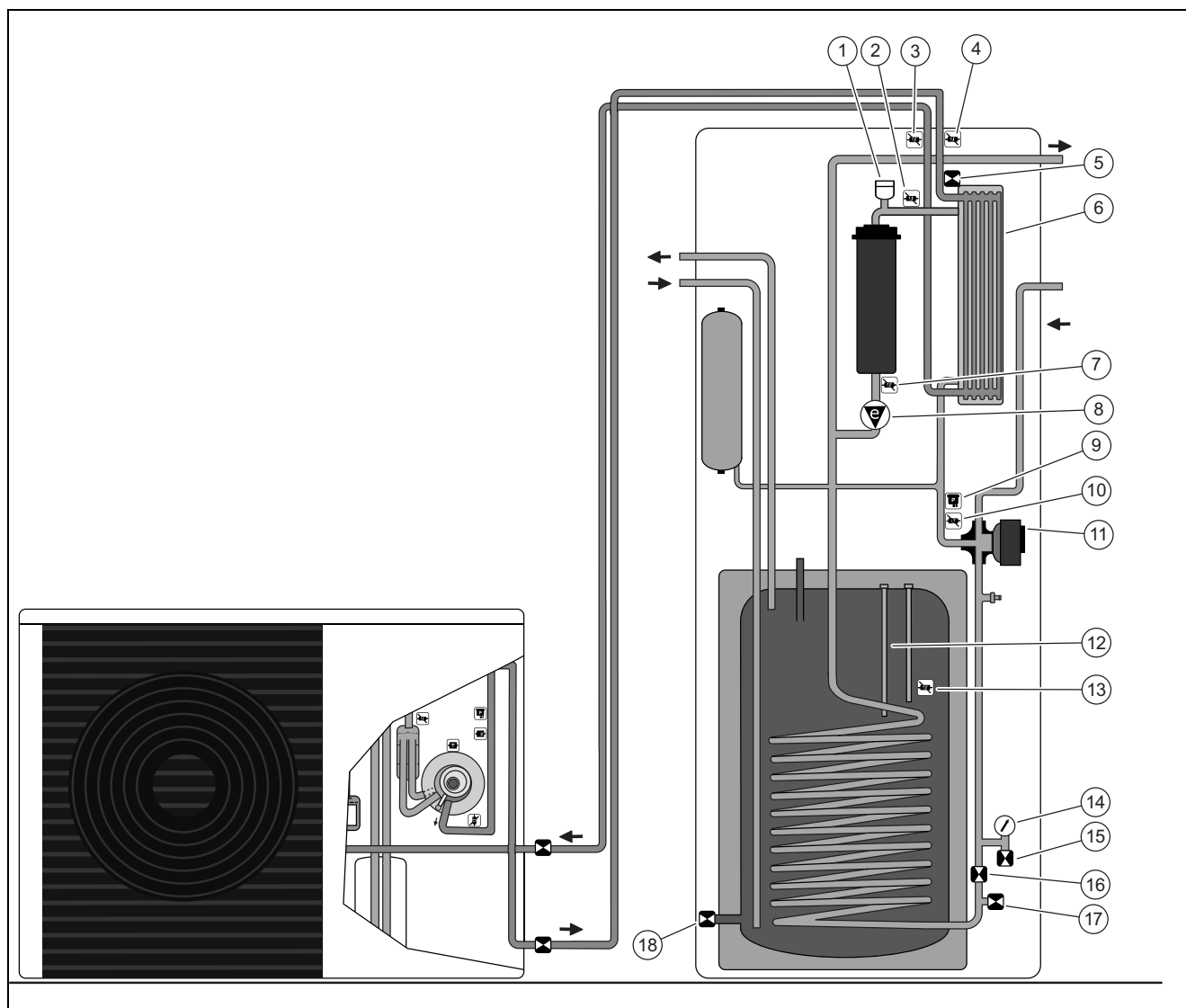
- ▶ Zajistěte, aby likvidaci chladiva prováděl kvalifikovaný odborník.

### 15 Servis

Platnost: Česko

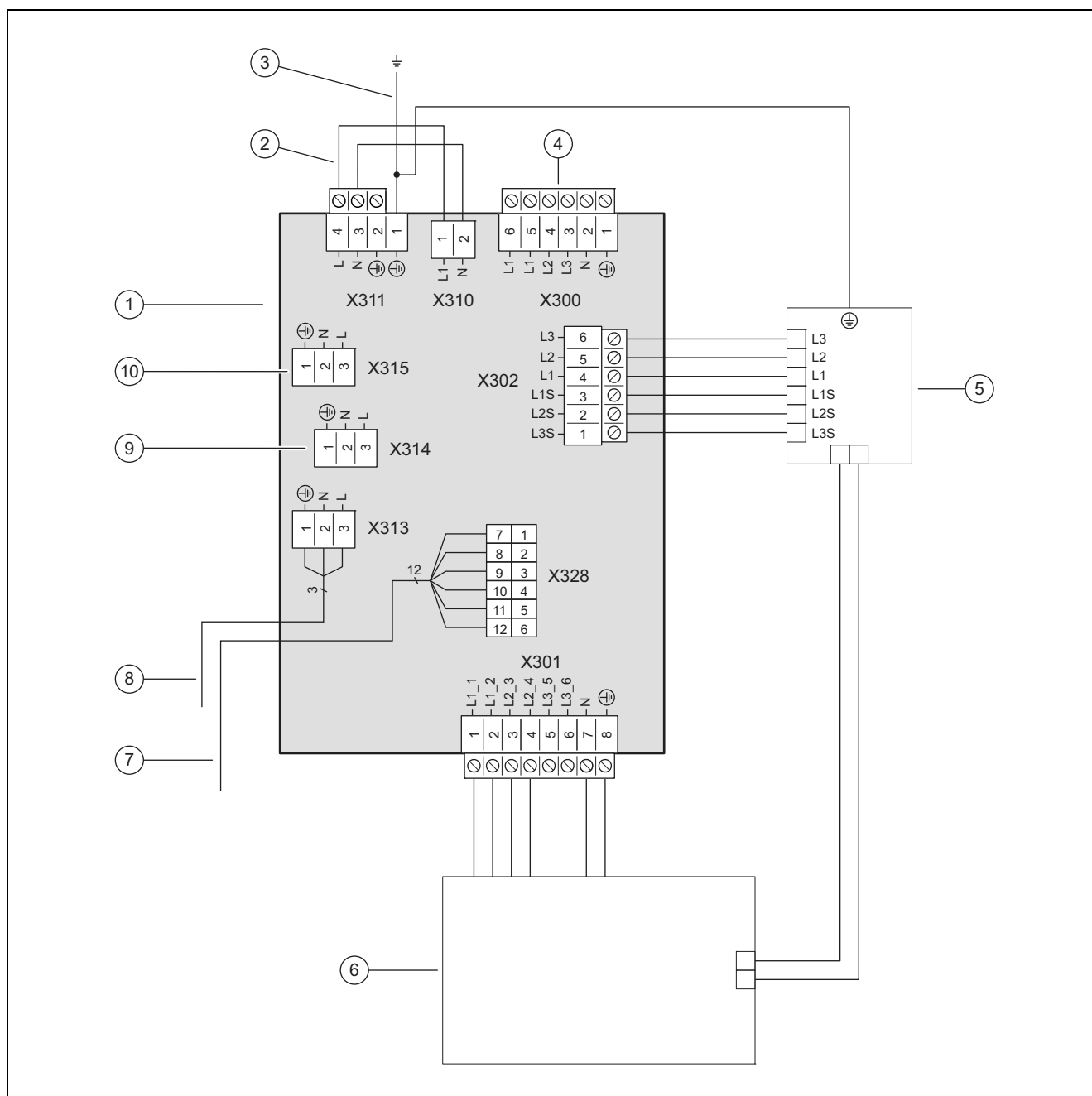
Opravy a pravidelnou údržbu výrobku smí provádět pouze smluvní servisní firma s příslušným oprávněním. Seznam autorizovaných firem je přiložen u výrobku, popř. uveden na internetové adrese [www.vaillant.cz](http://www.vaillant.cz).

A Funkční schéma



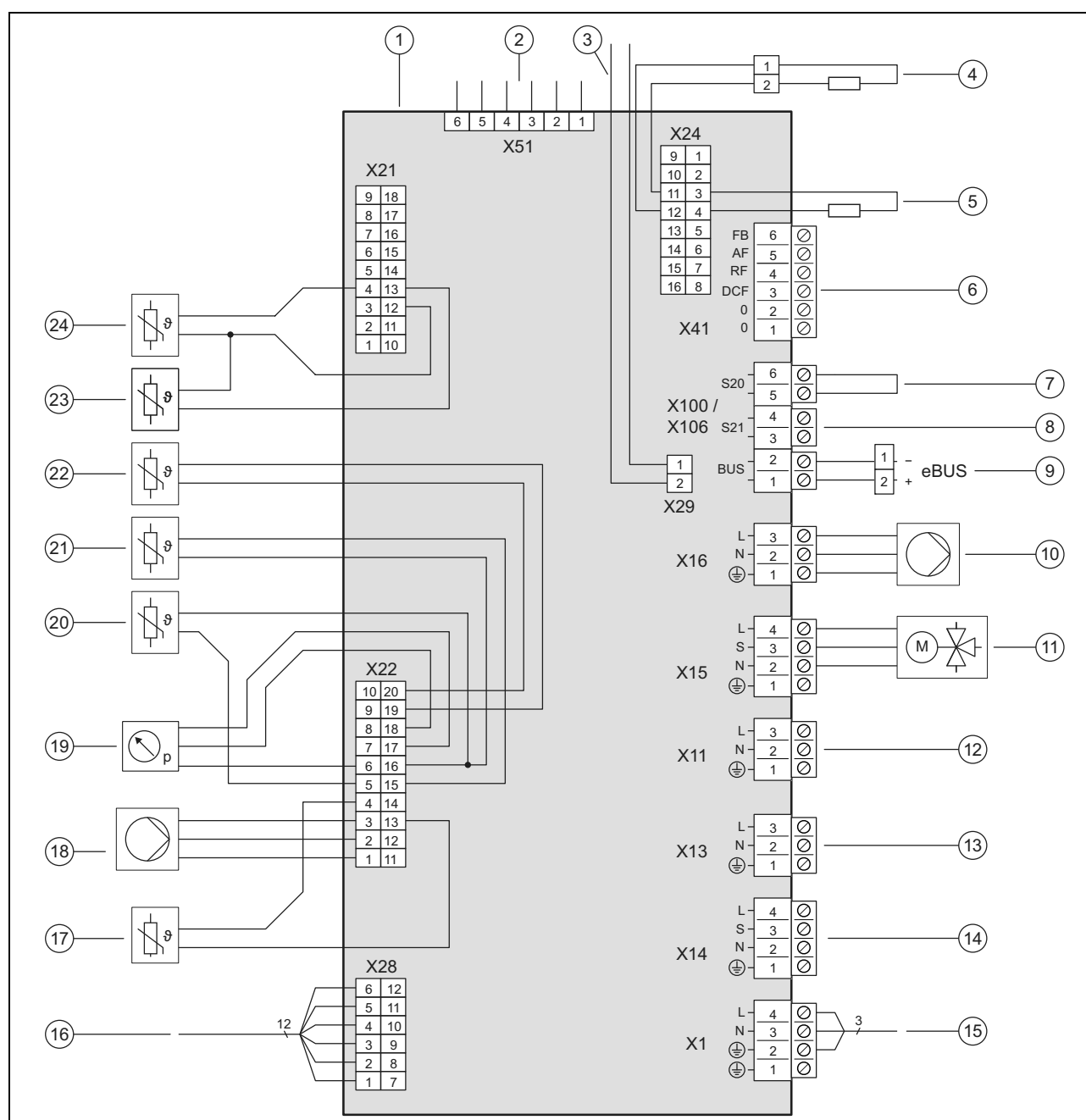
- |   |  |    |   |
|---|--|----|---|
| 1 | Rychloodvzdušňovač   | 10 | Vstupní teplotní čidlo topný okruh, TT610 |
| 2 | Výstupní teplotní čidlo výstup kondenzátoru, TT620                     | 11 | Trojcestný přepínací ventil               |
| 3 | Teplotní senzor chladicího okruhu výstup kondenzátoru (kapalný), TT135 | 12 | Ochranná hořčiková anoda                  |
| 4 | Teplotní senzor chladicího okruhu vstup kondenzátoru (plynný), TT125   | 13 | Teplotní čidlo zásobníku, TT665           |
| 5 | Servisní ventil, vedení horkých plynů, chladicí okruh                  | 14 | Manometr                                  |
| 6 | Výměník tepla (kondenzátor)  | 15 | Napouštěcí a vypouštěcí ventil            |
| 7 | Výstupní teplotní čidlo topná tyč, TT650                               | 16 | Proplachovací a vypouštěcí ventil         |
| 8 | Vysoce výkonné čerpadlo  | 17 | Vypouštěcí ventil                         |
| 9 | Tlakový senzor topný okruh   | 18 | Membránová expanzní nádoba                |
|   |  | 19 | Přídavné vytápění                         |

## B Schéma zapojení



- |   |  |    |  |
|---|--|----|--|
| 1 | Deska s plošnými spoji připojení k síti  | 6  | [X301] Přídavné vytápění   |
| 2 | U jednoduchého napájení: můstek 230 V mezi X311 a X310; u dvojitého napájení: vyměňte můstek u X311 za 230V přípojku | 7  | [X328] Datové spojení k desce s plošnými spoji regulátoru            |
| 3 | pevně nainstalované připojení ochranného vodiče ke krytu   | 8  | [X313] napájení desky plošných spojů regulátoru                      |
| 4 | [X300] Přípojka napájení   | 9  | [X314] napájení volitelného <b>VR 70/ VR 71</b>                      |
| 5 | [X302] Pojistný bezpečnostní termostat   | 10 | [X315] výstup 230V, max. odběr 4 A (volitelná anoda s cizím proudem) |

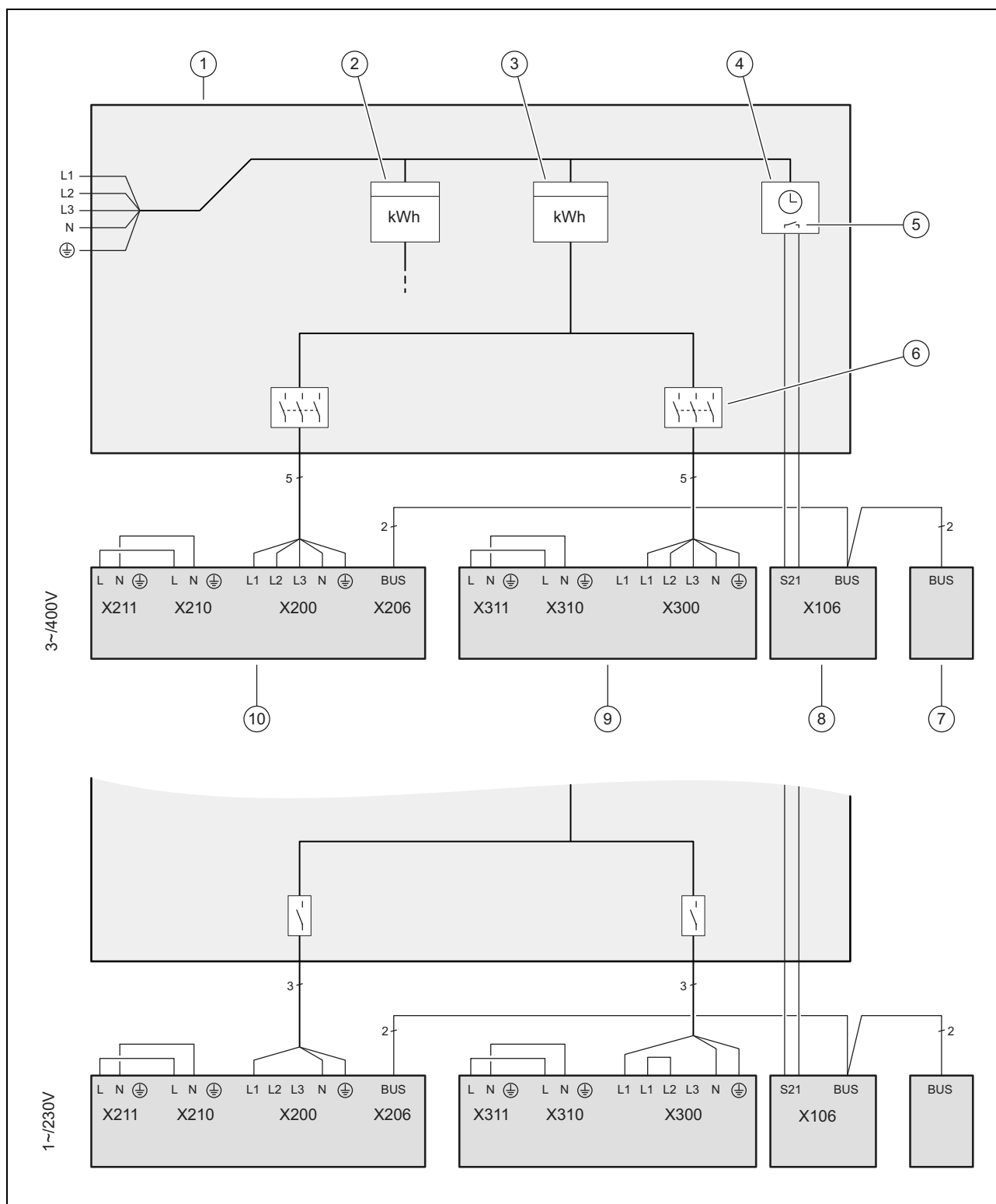
## C Deska s plošnými spoji regulátoru



1	Deska s plošnými spoji regulátoru	13	[X13] multifunkční výstup 1
2	[X51] konektor displej	14	[X14] multifunkční výstup: externí přídavné topení / externí trojcestný přepínací ventil
3	[X29] přípojka sběrnice eBUS instalovaný systémový regulátor	15	[X1] napájení 230 V desky plošných spojů regulátoru
4	[X24] kódovací odpor 3	16	[X28] datové spojení s deskou s plošnými spoji síťového připojení
5	[X24] kódovací odpor 2	17	[X22] výstupní teplotní čidlo topná tyč
6	[X41] konektor (venkovní čidlo, DCF, systémové teplotní čidlo, multifunkční vstup)	18	[X22] signál oběhové čerpadlo topení
7	[X106/S20] maximální termostat	19	[X22] tlakový senzor
8	[X106/S21] kontakt ovládaný provozovatelem napájecí sítě (HDO)	20	[X22] teplotní senzor výstupní potrubí okruh budovy
9	[X106/BUS] přípojka sběrnice eBUS (venkovní jednotka, <b>VRC 700, VR 70 / VR 71</b> )	21	[X22] teplotní senzor vstupní potrubí okruh budovy
10	[X16] interní oběhové čerpadlo topení	22	[X22] teplotní senzor zásobník teplé vody
11	[X15] interní trojcestný přepínací ventil topný okruh/nabíjení zásobníku	23	[X21] teplotní senzor výstup kondenzátoru (výstup EEV)
12	[X11] multifunkční výstup 2: cirkulační čerpadlo teplé vody	24	[X21] teplotní senzor vstup kondenzátoru

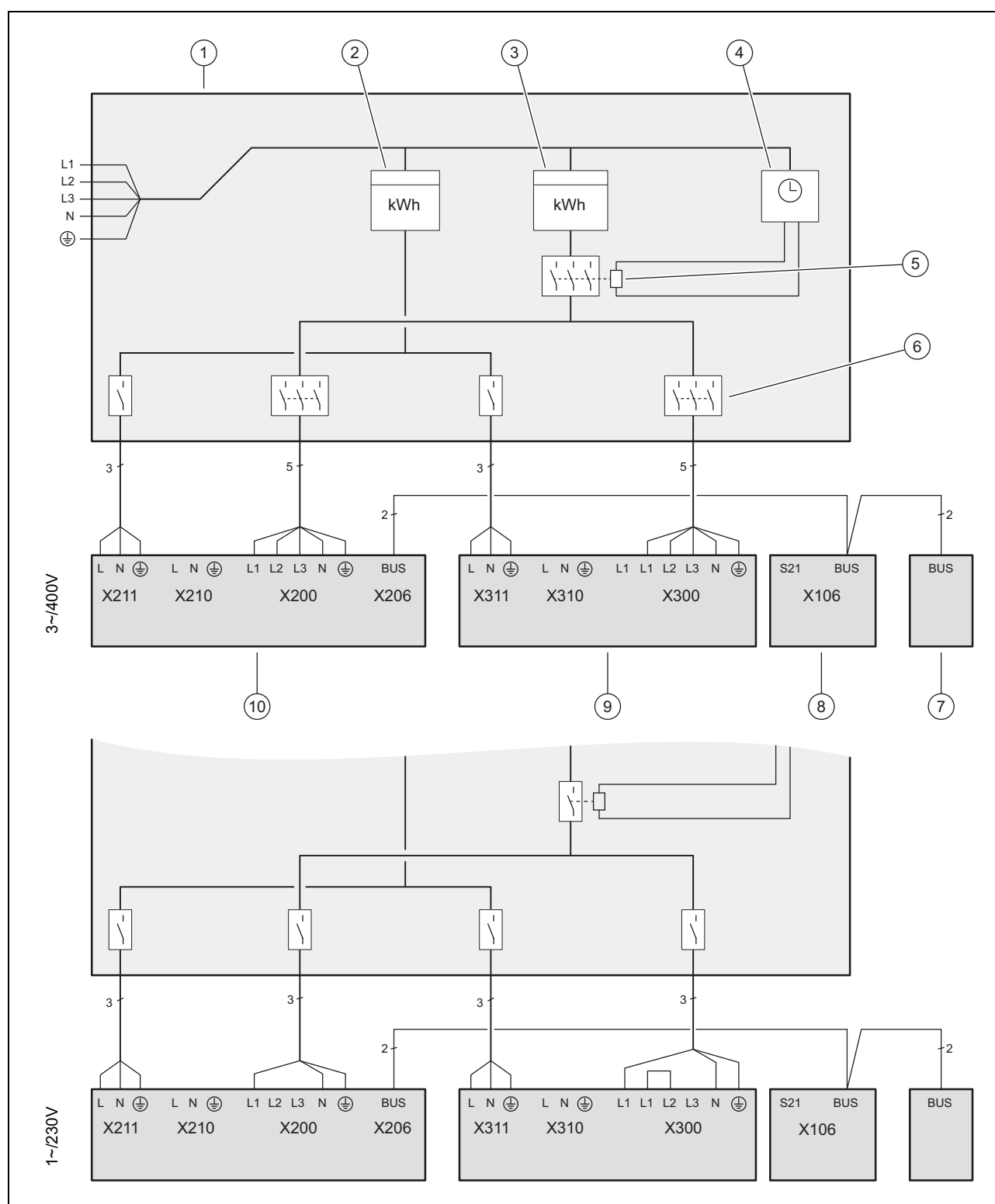


## D Schéma připojení HDO, vypnutí přes přípojku S21



- |   |  |    |   |
|---|--|----|---|
| 1 | Skříňka čítače/pojistek  | 6  | Přerušovač (elektrický jistič, jistič)                  |
| 2 | Čítač spotřeby proudu  | 7  | Systémový regulátor                                     |
| 3 | Čítač spotřeby proudu tepelného čerpadla                           | 8  | Vnitřní jednotka, deska plošných spojů regulátoru       |
| 4 | Přijímač hromadného dálkového ovládání                             | 9  | Vnitřní jednotka, deska plošných spojů připojení k síti |
| 5 | Bezpotenciálový zavírací kontakt, pro aktivaci S21, pro funkci HDO | 10 | Venkovní jednotka, deska plošných spojů INSTALLER BOARD |

## E Schéma připojení HDO, vypnutí přes stykač



## F Přehled servisní rovina

Úroveň pro nastavení	Hodnoty		Jednotka	Krok cyklu, výběr, vy- světlení	Nastavení z vý- roby	Nastavení
	min.	max.				
Servisní rovina →						
Zadat kód	00	99		1 (kód FHW 17)	00	
Servisní rovina → Seznam poruch →						
F.XX – F.XX <sup>1)</sup>	aktuální hodnota					
Servisní rovina → Zkušební menu → Statistiky →						
Kompresor, hodiny	aktuální hodnota		hod			
Komp., počet spuštění	aktuální hodnota					
Čerp. budovy, hodiny	aktuální hodnota		hod			
Čerp. bud., poč. spušt.	aktuální hodnota					
4cestný ventil, hod.	aktuální hodnota		hod			
4cestný ven., poč. sp.	aktuální hodnota					
Ventilátor 1: hodiny	aktuální hodnota		hod			
Vent. 1: počet spušt.	aktuální hodnota					
Ventilátor 2: hodiny	aktuální hodnota		hod			
Spuštění ventilátor 2	aktuální hodnota					
Kroky EEV	aktuální hodnota					
Přepnutí VUV teplá v.	aktuální hodnota					
Spot. pr. top. těl. cel.	aktuální hodnota		kWh			
Provozní hod. topné t.	aktuální hodnota		hod			
Přepnutí top. tělesa	aktuální hodnota					
Počet zapnutí	aktuální hodnota					
Servisní rovina → Zkušební menu → Testovací programy →						
P.04 Topný režim				Výběr		
P.06 Odvzd., okruh budovy				Výběr		
P.11 chladicí provoz				Výběr		
P.12 odmrazování				Výběr		
P.27 Topné těleso				Výběr		
P.29 Vysoký tlak				Výběr		
Servisní rovina → Zkušební menu → Test senzoru/ovl. →						
T.0.17 Ventilátor 1	0	100	%	5	0	
T.0.18 Ventilátor 2	0	100	%	5	0	
T.0.19 Nádoba na kondenzát to- pení	Vyp	Zap		Zap, Vyp		
T.0.20 Čtyřcestný ventil	Vyp	Zap		Zap, Vyp		
T.0.21 Pozice: EEV	0	100	%	5	0	
T.0.23 Topná spirála kompresor	Vyp	Zap		Zap, Vyp		
T.0.48 Vstup. tepl. vzduchu	-40	90	°C	0,1		
T.0.55 Výstup kompresoru teplota	-40	135	°C	0,1		
T.0.56 Vstup kompresoru - teplota	-40	90	°C	0,1		
T.0.57 Teplota výstupu EEV	-40	90	°C			
T.0.63 vysoký tlak	0	42,5	bar (abs)	0,1		

<sup>1)</sup> Viz přehled poruchových kódů: Seznamy poruch jsou dostupné a lze je vymazat pouze v případě, že se vyskytly poruchy.

## Příloha

Úroveň pro nastavení	Hodnoty		Jednotka	Krok cyklu, výběr, vysvětlení	Nastavení z výroby	Nastavení
	min.	max.				
T.0.67 Vysokotlaký spínač	Vyp	Zap		Zap, Vyp		
T.0.85 Odpařování teplota	-40	90	°C	0,1		
T.0.86 Kondenzace teplota	-40	70	°C	0,1		
T.0.87 Požadovaná hodnota Přehřátí	-40	90	K	0,1		
T.0.88 Skutečná hodnota Přehřátí	-40	90	K	0,1 do 20 K jsou normální provozní parametry		
T.0.89 Požadovaná hodnota Podchlazení	-40	90	K	0,1		
T.0.90 Skutečná hodnota Podchlazení	-40	90	K	0,1		
T.0.93 Kompresor otáčky	0	120	Otáček/s	1		
T.0.123 Teplotní přepínač Kompresor výstup	Vyp	Zap		Zap, Vyp		
T.1.01 Oběhové čerp. budovy Výkon	0	100	%	5, vyp	Vyp	
T.1.02 Předřazený přepínací ventil teplé vody	Topení	Teplá voda		Topení, teplá voda	Topení	
T.1.40 Teplota na výstupu	-40	90	°C	0,1		
T.1.41 Teplota na vstupu	-40	90	°C	0,1		
T.1.42 Okruh budovy Tlak	0	3	bar	0,1		
T.1.43 Okruh budovy Průtok	0	4000	l/h	1		
T.1.44 Teplota zásobníku	-40	90	°C	0,1		
T.1.46 Blok. kontakt S20	zavřený	otevřený		zavřený, otevřený	zavřený	
T.1.59 Teplota výstupu kondenzátoru	-40	90	°C	0,1		
T.1.69 Venkovní teplota	-40	90	°C	0,1		
T.1.70 Systémová teplota	-40	90	°C	0,1		
T.1.71 Stav DCF	aktuální hodnota			žádný signál DCF ověřuji signál DCF platný signál DCF		
T.1.72 Blok. kontakt S21	zavřený	otevřený		zavřený, otevřený	otevřený	
T.1.119 MA1 výstup	Vyp	Zap		Vyp., zap.	Vyp	
T.1.124 STB Topné těleso	zavřený	otevřený		zavřený, otevřený	zavřený	
T.1.125 ME vstup	aktuální hodnota					
T.1.126 MA2 výstup	Vyp	Zap		Vyp., zap.	Vyp	
T.1.127 MA3 výstup	Vyp	Zap		Vyp., zap.	Vyp	
<b>Servisní rovina → Konfigurace zařízení →</b>						
Jazyk	Aktuální jazyk			Volitelné jazyky	02 English	
Kontaktní údaje → Telefon	Telefonní číslo			0 - 9		
Relé MA				Chybový signál ext. topná tyč WW 3WV Žádná		
Spuštění komp. od	-999	9	°min	1	-60	
Kompr. start chlazení	0	999	°min	1	60	
Hystereze komp.	3	15	K	Platí pouze pro topný provoz: 1	7	
max. zbyt. dopr. výška	200	1100	mbar	10	1100	
1) Viz přehled poruchových kódů: Seznamy poruch jsou dostupné a lze je vymazat pouze v případě, že se vyskytly poruchy.						

Úroveň pro nastavení	Hodnoty		Jednotka	Krok cyklu, výběr, vysvětlení	Nastavení z výroby	Nastavení
	min.	max.				
Druh provozu TV	0 = ECO	1 = normální		0, 1	0	
Max. trvání blokování	0	9	hod	1	5	
Doba blok. resetu → Doba blok. po zapnutí napájení	0	120	min	1	0	
Hranice výk. top. těl.	externí	9	kW	5 kW a 7 kW: 230 V a 400 V: 1-6: 1 kW-6 kW 12 kW 230 V: 1-6: 1 kW-6 kW 12 kW 400 V: 1-9: 1 kW-9 kW	6 nebo 9	
Omez. proudu kompr.				VWL 58/5 IS + VWL 78/5 IS: 13-16 A VWL 128/5 IS: 20-25 A		
Snížení hluku komp.	40	60	%	1	40	
Jemná modulace	Vyp	Zap		Vyp., zap.	Zap	
pouze u výrobků s chlazením: Technologie chlazení	žádná	aktivní chlazení		žádné, aktivní chlazení	žádná	
Verze softwaru	aktuální hodnota desky plošných spojů regulátoru (HMU vnitřní jednotka xxxx, HMU venkovní jednotka xxxx) a displeje (AI xxxx)			xxxx.xx.xx		
<b>Servisní rovina → Reset →</b>						
Statistiky → Statistiky vymazat?				Ano, Ne	Ne	
Statistiky → Vynulování chyby?				Ano, Ne	Ne	
Tovární nastavení → Obnovit tovární nastavení				Ano, Ne	Ne	
<b>Servisní rovina → Průvodce instalací →</b>						
Jazyk				Volitelné jazyky	02 English	
Syst. regul. k disp.?	ano	ne		ano, ne		
Přip. k síti topná tyč	230 V	400 V				
Hranice výk. top. těl.	externí	9	kW	5 kW a 7 kW: 230 V a 400 V: 1-6: 1 kW-6 kW 12 kW 230 V: 1-6: 1 kW-6 kW 12 kW 400 V: 1-9: 1 kW-9 kW	6 nebo 9	
Technologie chlazení	bez chlazení	aktivní chlazení				
Omez. proudu kompr.	13	25	A	1 5-7 kW: 13-16 A 12 kW: 20-25 A		
Relé MA				žádné, chybný signál, ext. topná tyč, WW 3WV	žádná	
Test. program: Odvzd., okruh budovy	ano	ne		ano, ne	ne	
Kontaktní údaje Telefon	Telefonní číslo			0 - 9	prázdný	
Ukončit asistenta instalace?				Ano, zpět		
1) Viz přehled poruchových kódů: Seznamy poruch jsou dostupné a lze je vymazat pouze v případě, že se vyskytly poruchy.						

## G Stavové kódy

Statuscode	Význam
S.34 Topný provoz Protimrazová ochr.	Klesne-li měřená venkovní teplota pod XX °C, sleduje se teplota výstupu a vstupu topného okruhu. Když teplotní rozdíl překročí nastavenou hodnotu, pak jsou čerpadlo a kompresor spuštěny bez požadavku na vytápění.
S.100 Pohotovostní režim	Není požadavek na vytápění nebo chlazení. Standby 0: venkovní jednotka. Standby 1: vnitřní jednotka
S.101 Topení: vypnutí kompresoru	Požadavek na vytápění je splněn, požadavek systémového regulátoru je ukončen a tepelný deficit je vyrovnán. Kompresor se vypne.
S.102 Topení: kompresor blokován	Kompresor je zablokován pro topný provoz, protože se tepelné čerpadlo nachází mimo své meze použití.
S.103 Topení: rozběh	Zkontrolují se podmínky pro spuštění kompresoru v topném provozu. Spustí se další aktory pro topný provoz.
S.104 Topení: kompresor aktivní	Kompresor pracuje, aby byl požadavek na vytápění splněn.
S.107 Topení: doběh	Požadavek na vytápění je splněn, kompresor se vypne. Čerpadlo a ventilátor dobíhají.
S.111 Chlazení: vypnutí kompresoru	Požadavek na chlazení je splněn, požadavek systémového regulátoru je ukončen. Kompresor se vypne.
S.112 Chlazení: kompresor blokován	Kompresor je zablokován pro chladicí provoz, protože se tepelné čerpadlo nachází mimo své meze použití.
S.113 Chlazení: rozběh provozu kompresoru	Zkontrolují se podmínky pro spuštění kompresoru v chladicím provozu. Spustí se další aktory pro chladicí provoz.
S.114 Chlazení: kompresor aktivní	Kompresor pracuje, aby byl požadavek na chlazení splněn.
S.117 Chlazení: doběh provozu kompresoru	Požadavek na chlazení je splněn, kompresor se vypne. Čerpadlo a ventilátor dobíhají.
S.125 Topení: topné těleso aktivní	Topná tyč se používá v topném provozu.
S.132 Teplá voda: kompresor blokován	Kompresor je zablokován pro ohřev teplé vody, protože se tepelné čerpadlo nachází mimo meze použití.
S.133 Teplá voda: rozběh	Zkontrolují se podmínky pro spuštění kompresoru při ohřevu teplé vody. Spustí se další aktory pro ohřev teplé vody.
S.134 Teplá voda: kompresor aktivní	Kompresor pracuje, aby byl požadavek na ohřev teplé vody splněn.
S.135 Teplá voda: topné těleso aktivní	Topná tyč se používá při ohřevu teplé vody.
S.137 Teplá voda: doběh	Požadavek na ohřev teplé vody je splněn, kompresor se vypne. Čerpadlo a ventilátor dobíhají.
S.141 Topení: vypnutí topného tělesa	Požadavek na vytápění je splněn, topná tyč se vypne.
S.142 Topení: topné těleso blokováno	Topná tyč je zablokována pro topný provoz.
S.151 Teplá voda: vypnutí topného těl.	Požadavek na ohřev teplé vody je splněn, topná tyč se vypne.
S.152 Teplá voda: topné těleso blok.	Topná tyč je zablokována pro ohřev teplé vody.
S.173 Doba blokování energetického podniku	Síťové napájení je přerušeno provozovatelem napájecí sítě. Maximální doba blokování se nastavuje v konfiguraci.
S.202 Testovací program: Odvzdušnění Okruh budovy aktivní	Čerpadlo okruhu budovy se v cyklických intervalech aktivuje střídavě pro topný provoz a ohřev teplé vody.
S.203 Test ovl. aktivní	Test snímačů a aktorů právě probíhá.
S.212 Porucha spojení: Regulátor nerozpoznán	Systémový regulátor byl již rozpoznán, ale spojení je přerušeno. Zkontrolujte spojení sběrnice eBUS k systémovému regulátoru. Provoz je možný jen s přídatnými funkcemi tepelného čerpadla.
S.240 Olej komp. příliš st., okolí příliš studené	Vyhřívání kompresoru se zapne. Zařízení se nezapíná.
S.252 Jedn. vent. 1: Ventilátor blokován	Činí-li otáčky ventilátoru 0 ot/min, pak se tepelné čerpadlo na 15 minut vypne a následně znovu spustí. Když ventilátor po čtyřech neúspěšných spuštěních nenaběhne, tepelné čerpadlo se vypne a vygeneruje se hlášení o poruše <b>F.718</b> .
S.255 Jedn. vent. 1: Tepl. na vstupu vzd. příliš vysoká	Kompresor se nerozběhne, protože venkovní teplota u ventilátoru je nad mezemi použití. Topný provoz: > 43 °C. Ohřev teplé vody: > 43 °C. Chladicí provoz: > 46 °C.

Statuscode	Význam
S.256 Jedn. vent. 1: Tepl. na vstupu vzd. příliš nízká	Kompresor se nerozběhne, protože venkovní teplota u ventilátoru je pod mezemi použití. Topný provoz: < -20 °C. Ohřev teplé vody: < -20 °C. Chladicí provoz: < 15 °C.
S.260 Jedn. vent. 2: Ventilátor blokován	Činí-li otáčky ventilátoru 0 ot/min, pak se tepelné čerpadlo na 15 minut vypne a následně znovu spustí. Když ventilátor po čtyřech neúspěšných spuštěních nenaběhne, tepelné čerpadlo se vypne a vygeneruje se hlášení o poruše <b>F.785</b> .
S.272 Okruh budovy Omezení zbytk. dopr. výšky aktivní	Je dosažena zbytková dopravní výška nastavená v konfiguraci.
S.273 Okruh budovy Teplota na výstupu příliš nízká	Výstupní teplota naměřená v okruhu budovy je pod mezemi použití.
S.275 Okruh budovy průtok příliš nízký	Čerpadlo okruhu budovy vadné. Všechny spotřebiče v topném systému jsou uzavřeny. Průtok příliš nízký pro zjištění pomocí senzoru průtočného množství (< 120 l/h). Specifická minimální průtočná množství jsou podkročena. Zkontrolujte průchodnost sítěk na zachycování nečistot. Zkontrolujte uzavírací kohouty a termostatické ventily. Zajistěte minimální průtok 35 % jmenovitého průtočného množství. Zkontrolujte funkci čerpadla okruhu budovy.
S.276 Okruh budovy Blok. kontakt S20 rozpojený	Kontakt S20 na hlavní desce plošných spojů tepelného čerpadla rozpojený. Chybné nastavení maximálního termostatu. Výstupní teplotní čidlo (tepelné čerpadlo, plynový kotel k vytápění, systémové čidlo) měří hodnoty se zápornou odchylkou. Nastavení maximální výstupní teploty pro přímý topný okruh přes systémový regulátor (dodržujte horní hranici vypnutí topných zařízení). Upravte nastavovanou hodnotu maximálního termostatu. Kontrola hodnot čidel
S.277 Okruh budovy Chyba čerpadla	Je-li čerpadlo okruhu budovy neaktivní, tepelné čerpadlo se na 10 minut vypne a následně znovu spustí. Když čerpadlo okruhu budovy po třech neúspěšných spuštěních nenaběhne, tepelné čerpadlo se vypne a vygeneruje se hlášení o poruše <b>F.788</b> .
S.280 Chyba měniče: kompresor	Motor kompresoru nebo kabeláž jsou vadné.
S.281 Chyba měniče: síťové napětí	Existuje přepětí nebo podpětí.
S.282 Chyba měniče: přehřátí	Pokud není chlazení frekvenčního měniče dostatečné, tepelné čerpadlo se vypne na jednu hodinu a následně znovu spustí. Když není chlazení po třech neúspěšných spuštěních dostatečné, tepelné čerpadlo se vypne a vygeneruje se hlášení o poruše <b>F.819</b> .
S.283 Doba rozmrazení příliš dlouhá	Trvá-li odmrazování déle než 15 minut, tepelné čerpadlo se znovu spustí. Když čas po 3 neúspěšných spuštěních nepostačuje k odmrazení, tepelné čerpadlo se vypne a vygeneruje se hlášení o poruše <b>F.741</b> . ► Zkontrolujte, zda je k dispozici dostatek tepelné energie z okruhu budovy.
S.284 Výstupní teplota rozmr. příliš nízká	Je-li výstupní teplota nižší než 5 °C, tepelné čerpadlo se znovu spustí. Když není výstupní teplota po 3 neúspěšných spuštěních dostatečná, tepelné čerpadlo se vypne a vygeneruje se hlášení o poruše <b>F.741</b> . ► Zkontrolujte, zda je k dispozici dostatek tepelné energie z okruhu budovy.
S.285 Teplota výst. kompr. příliš nízká	Teplota výstupu kompresoru příliš nízká
S.286 Teplota horkých plynů spínač otevřený	Když je teplota horkého plynu vyšší než 119 °C +5K, tepelné čerpadlo se vypne na jednu hodinu a následně znovu spustí. Pokud teplota horkého plynu po 3 neúspěšných spuštěních neklesla, tepelné čerpadlo se vypne a vygeneruje se hlášení o poruše <b>F.823</b> .
S.287 Ventilátor 1: vítr	Ventilátor se před spuštěním otáčí s otáčkami 50 ot/min nebo vyššími. Příčinou může být silný venkovní vítr.
S.288 Ventilátor 2: vítr	Ventilátor se před spuštěním otáčí s otáčkami 50 ot/min nebo vyššími. Příčinou může být silný venkovní vítr.
S.289 Omezení proudu aktivní	Příkon venkovní jednotky je snížen, otáčky kompresoru se sníží. Provozní proud kompresoru překračuje mezní hodnotu nastavenou v konfiguraci. (pro 3kW, 5kW, 7kW zařízení: <16 A; pro 10kW, 12kW zařízení: <25 A)
S.290 Zpoždění zapnutí aktivní	Zpoždění zapnutí kompresoru je aktivní.
S.302 Vysokotlaký spínač neseprtý	Je-li čerpadlo okruhu budovy neaktivní, tepelné čerpadlo se na 15 minut vypne a následně znovu spustí. Když tlak po čtyřech neúspěšných spuštěních zůstává vysoký, vygeneruje se hlášení o poruše <b>F.731</b> .
S.303 Výstup kompresoru teplota příliš vysoká	Provozní charakteristika byla opuštěna. Tepelné čerpadlo se znovu spustí.
S.304 Odpařování teplota příliš nízká	Provozní charakteristika byla opuštěna. Tepelné čerpadlo se znovu spustí.
S.305 Kondenzace teplota příliš nízká	Provozní charakteristika byla opuštěna. Tepelné čerpadlo se znovu spustí.
S.306 Odpařování teplota příliš vysoká	Provozní charakteristika byla opuštěna. Tepelné čerpadlo se znovu spustí.
S.308 Kondenzace teplota příliš vysoká	Provozní charakteristika byla opuštěna. Tepelné čerpadlo se znovu spustí.

## Příloha

Statuscode	Význam
<b>S.312 Okruh budovy Teplota na vstupu příliš nízká</b>	Teplota na vstupu v okruhu budovy příliš nízká pro spuštění kompresoru. Topení: teplota na vstupu < 5 °C. Chlazení: teplota na vstupu < 10 °C. Topení: zkontrolujte funkci čtyřcestného přepínacího ventilu.
<b>S.314 Okruh budovy Teplota na vstupu příliš vysoká</b>	Teplota na vstupu v okruhu budovy příliš vysoká pro spuštění kompresoru. Topení: teplota na vstupu > 56 °C. Chlazení: teplota na vstupu > 35 °C. Chlazení: zkontrolujte funkci čtyřcestného přepínacího ventilu. Zkontrolujte senzory.
<b>S.351 Topné těleso: výst. teplota příliš vysoká</b>	Výstupní teplota u topné tyče je příliš vysoká. Výstupní teplota > 75 °C. Tepelné čerpadlo se vypne.
<b>S.516 Rozmrazení aktivní</b>	Tepelné čerpadlo odmrazuje výměník tepla venkovní jednotky. Topný režim je přerušovaný. Maximální doba odmrazování činí 16 minut.
<b>S.575 Měnič: vnitřní závada</b>	Deska plošných spojů invertoru venkovní jednotky má interní poruchu elektroniky. Pokud se problém vyskytne 3x, zobrazí se hlášení o poruše F.752.
<b>S.581 Závada spojení: Měnič nerozpoznán</b>	Chybějící komunikace mezi měničem a deskou s plošnými spoji venkovní jednotky. Pokud se problém vyskytne 3x, zobrazí se hlášení o poruše F.753.
<b>S.590 Závada: 4cest. vent. nesprávná poloha</b>	Čtyřcestný přepínací ventil se nepohybuje jednoznačně do polohy topení nebo chlazení.

## H Hlášení o údržbě

Kód	Význam	Příčina	Odstranění
<b>M.23</b>	<b>Stav anody s cizím proudem</b>	– Anoda s cizím proudem nerozpoznána	– Příp. kontrola přerušení kabelu
<b>M.32</b>	<b>Okruh budovy tlak příliš nízký</b>	– Pokles tlaku v okruhu budovy v důsledku netěsnosti nebo vzduchového polštáře – Tlakový senzor okruhu budovy vadný	– Zkontrolujte netěsnost okruhu budovy, doplňte topnou vodu a odvzdušněte – Zkontrolujte kontakt na desce plošných spojů a na kabelovém svazku, zkontrolujte správnou funkci tlakového senzoru, příp. tlakový senzor vyměňte
<b>M.200</b>	<b>Okruh budovy 2: nízký tlak</b>	– Pokles tlaku v okruhu budovy v důsledku netěsnosti nebo vzduchového polštáře – Tlakový senzor okruhu budovy vadný	– Zkontrolujte netěsnost okruhu budovy, doplňte topnou vodu a odvzdušněte – Zkontrolujte kontakt na desce plošných spojů a na kabelovém svazku, zkontrolujte správnou funkci tlakového senzoru, příp. tlakový senzor vyměňte
<b>M.201</b>	<b>Chyba čidla: teplota zásobníku</b>	– Teplotní čidlo zásobníku vadné	– Zkontrolujte kontakt na desce plošných spojů a na kabelovém svazku, zkontrolujte správnou funkci senzoru, příp. senzor vyměňte
<b>M.202</b>	<b>Chyba čidla: teplota systému</b>	– Systémové teplotní čidlo vadné	– Zkontrolujte kontakt na desce plošných spojů a na kabelovém svazku, zkontrolujte správnou funkci senzoru, příp. senzor vyměňte
<b>M.203</b>	<b>Porucha spojení: displej nerozpoznán</b>	– Displej vadný – Displej není připojený	– Zkontrolujte kontakt na desce s plošnými spoji a na kabelovém svazku – Příp. vyměňte displej

## I Komfortní bezpečnostní provoz

Kód	Význam	Popis	Odstranění
<b>200</b>	<b>Chyba čidla: TAirln</b>	Provoz s instalovaným a funkčním venkovním čidlem ještě možný	Výměna senzoru na vstupu vzduchu



## J Chybové kódy

U poruch, jejichž příčinou jsou komponenty v chladicím okruhu, informujte servis.

Kód	Význam	Příčina	Odstranění
F.022	Tlak vody příliš nízký	<ul style="list-style-type: none"> <li>– Pokles tlaku v okruhu budovy v důsledku netěsnosti nebo vzduchového polštáře</li> <li>– Tlakový senzor okruhu budovy vadný</li> </ul>	<ul style="list-style-type: none"> <li>– Zkontrolujte těsnost okruhu budovy</li> <li>– Doplňte vodu, odvzdušněte</li> <li>– Zkontrolujte kontakt na desce s plošnými spoji a na kabelovém svazku</li> <li>– Zkontrolujte správnou funkci tlakového senzoru</li> <li>– Výměna tlakového senzoru</li> </ul>
F.042	Závada: kódovací odpor	<ul style="list-style-type: none"> <li>– Kódovací odpor poškozený nebo nezapojený</li> </ul>	<ul style="list-style-type: none"> <li>– Zkontrolujte správné zapojení kódovacího odporu nebo ho příp. vyměňte.</li> </ul>
F.073	Závada čidla: tlak okruhu budovy	<ul style="list-style-type: none"> <li>– Senzor není připojen, nebo je vstup senzoru zkratován</li> </ul>	<ul style="list-style-type: none"> <li>– Zkontrolujte a příp. vyměňte senzor</li> <li>– Vyměňte svazek kabelů</li> </ul>
F.514	Chyba čidla: tepl. vstupu kompresoru	<ul style="list-style-type: none"> <li>– Senzor není připojen, nebo je vstup senzoru zkratován</li> </ul>	<ul style="list-style-type: none"> <li>– Zkontrolujte a příp. vyměňte senzor</li> <li>– Vyměňte svazek kabelů</li> </ul>
F.517	Chyba čidla: tepl. výstupu kompresoru	<ul style="list-style-type: none"> <li>– Senzor není připojen, nebo je vstup senzoru zkratován</li> </ul>	<ul style="list-style-type: none"> <li>– Zkontrolujte a příp. vyměňte senzor</li> <li>– Vyměňte svazek kabelů</li> </ul>
F.519	Chyba čidla: tepl. vstupu okruhu budovy	<ul style="list-style-type: none"> <li>– Senzor není připojen, nebo je vstup senzoru zkratován</li> </ul>	<ul style="list-style-type: none"> <li>– Zkontrolujte a příp. vyměňte senzor</li> <li>– Vyměňte svazek kabelů</li> </ul>
F.520	Chyba čidla: tepl. výst. okruhu budovy	<ul style="list-style-type: none"> <li>– Senzor není připojen, nebo je vstup senzoru zkratován</li> </ul>	<ul style="list-style-type: none"> <li>– Zkontrolujte a příp. vyměňte senzor</li> <li>– Vyměňte svazek kabelů</li> </ul>
F.526	Závada čidla: teplota výstupu EEV	<ul style="list-style-type: none"> <li>– Senzor není připojen, nebo je vstup senzoru zkratován</li> </ul>	<ul style="list-style-type: none"> <li>– Zkontrolujte a příp. vyměňte senzor</li> <li>– Vyměňte svazek kabelů</li> </ul>
F.546	Chyba čidla: vysoký tlak	<ul style="list-style-type: none"> <li>– Čidlo není připojeno nebo je vstup čidla zkratován</li> </ul>	<ul style="list-style-type: none"> <li>– Zkontrolujte senzor (např. s pomocí instalátéra) a příp. vyměňte</li> <li>– Vyměňte svazek kabelů</li> </ul>
F.582	Závada EEV	<ul style="list-style-type: none"> <li>– Nesprávné připojení EEV nebo přerušení kabelu k cívice</li> </ul>	<ul style="list-style-type: none"> <li>– Zkontrolujte konektorové spoje a příp. vyměňte cívku z EEV</li> </ul>
F.585	Závada čidla: teplota výstupu kondenz.	<ul style="list-style-type: none"> <li>– Senzor není připojen, nebo je vstup senzoru zkratován</li> </ul>	<ul style="list-style-type: none"> <li>– Zkontrolujte a příp. vyměňte senzor</li> <li>– Vyměňte svazek kabelů</li> </ul>
F.718	Jedn. vent. 1: Ventilátor blokován	<ul style="list-style-type: none"> <li>– Chybí potvrzující signál, že se ventilátor otáčí</li> </ul>	<ul style="list-style-type: none"> <li>– Zkontrolujte vzduchovou cestu, příp. odstraňte nečistoty</li> </ul>
F.729	Teplota výst. kompr. příliš nízká	<ul style="list-style-type: none"> <li>– Teplota na výstupu kompresoru je více než 10 minut nižší než 0 °C, nebo je teplota na výstupu kompresoru nižší než -10 °C, ačkoli se tepelné čerpadlo nachází v rozsahu provozní charakteristiky.</li> </ul>	<ul style="list-style-type: none"> <li>– Zkontrolujte snímač vysokého tlaku</li> <li>– Zkontrolujte funkci EEV</li> <li>– Zkontrolujte teplotní senzor výstupu kondenzátoru (přechlazení)</li> <li>– Zkontrolujte, zda se 4cestný přepínací ventil příp. nachází v mezipoloze</li> <li>– Zkontrolujte množství chladiva z hlediska přeplnění</li> </ul>
F.731	Vysokotlaký spínač nesepnutý	<ul style="list-style-type: none"> <li>– Tlak chladiva příliš vysoký. Integrovaný vysokotlaký spínač ve venkovní jednotce se aktivoval při tlaku 41,5 bar (g), resp. 42,5 bar (abs)</li> <li>– Nedostatečné předávání energie přes příslušný kondenzátor</li> </ul>	<ul style="list-style-type: none"> <li>– Odvzdušněte okruh budovy</li> <li>– Příliš malé průtočné množství v důsledku uzavření regulátorů pro jednotlivé místnosti u podlahového vytápění</li> <li>– Zkontrolujte čistotu filtru na zachycování nečistot</li> <li>– Příliš malý průtok chladiva (např. elektronický expanzní ventil vadný, 4cestný přepínací ventil je mechanicky blokován, filtr ucpaný). Informujte servis.</li> <li>– Chladicí provoz: Zkontrolujte znečištění jednotky ventilátoru</li> <li>– Zkontrolujte spínač vysokého tlaku a snímač vysokého tlaku</li> </ul>

Kód	Význam	Příčina	Odstranění
F.732	Výstup kompresoru teplota příliš vysoká	Výstupní teplota kompresoru je vyšší než 130 °C: <ul style="list-style-type: none"> <li>– Hranice použití překročeny</li> <li>– EEV nefunguje nebo neotevívá správně</li> <li>– Příliš malé množství chladiva (časté rozmrazování v důsledku velmi nízkých odpařovacích teplot)</li> </ul>	<ul style="list-style-type: none"> <li>– Zkontrolujte vstupní a výstupní čidlo kompresoru</li> <li>– Zkontrolujte teplotní senzor výstupu kondenzátoru (TT135)</li> <li>– Zkontrolujte EEV (Najíždí EEV na koncový doraz? Použijte test senzoru/aktoru.)</li> <li>– Zkontrolujte množství chladiva (viz technické údaje)</li> <li>– Proveďte zkoušku těsnosti</li> <li>– Zkontrolujte, zda jsou otevřené servisní ventily na venkovní jednotce.</li> </ul>
F.733	Odpařování teplota příliš nízká	<ul style="list-style-type: none"> <li>– Příliš malé průtočné množství vzduchu procházející tepelným výměníkem venkovní jednotky (topný provoz) vede k příliš nízkému energetickému přínosu v ekologickém okruhu (topný provoz) nebo okruhu budovy (chladicí provoz)</li> <li>– Příliš malé množství chladiva</li> </ul>	<ul style="list-style-type: none"> <li>– Jsou-li v okruhu budovy termostatické ventily, zkontrolujte jejich vhodnost pro chladicí provoz (zkontrolujte průtočné množství v chladicím provozu)</li> <li>– Zkontrolujte znečištění jednotky ventilátoru</li> <li>– Zkontrolujte EEV (Najíždí EEV na koncový doraz? Použijte test senzoru/aktoru.)</li> <li>– Zkontrolujte vstupní čidlo kompresoru</li> <li>– Zkontrolujte množství chladiva</li> </ul>
F.734	Kondenzace teplota příliš nízká	<ul style="list-style-type: none"> <li>– Teplota v topném okruhu příliš nízká, mimo rozsah provozní charakteristiky</li> <li>– Příliš malé množství chladiva</li> </ul>	<ul style="list-style-type: none"> <li>– Zkontrolujte EEV (Najíždí EEV na koncový doraz? Použijte test senzoru/aktoru.)</li> <li>– Zkontrolujte vstupní čidlo kompresoru</li> <li>– Zkontrolujte plnicí množství chladiva (viz technické údaje)</li> <li>– Zkontrolujte, zda se čtyřcestný přepínací ventil nachází v mezipoloze a není odpovídajícím způsobem přepnutý</li> <li>– Zkontrolujte snímač vysokého tlaku</li> <li>– Zkontrolujte tlakový senzor v topném okruhu</li> </ul>
F.735	Odpařování teplota příliš vysoká	<ul style="list-style-type: none"> <li>– Teplota v ekologickém okruhu (topný provoz) resp. okruhu budovy (chladicí provoz) příliš vysoká pro provoz kompresoru</li> <li>– Příliš velké přivádění cizího tepla do ekologického okruhu na základě zvýšených otáček ventilátoru</li> </ul>	<ul style="list-style-type: none"> <li>– Zkontrolujte systémové teploty</li> <li>– Zkontrolujte plnicí množství chladiva z hlediska přepnutí</li> <li>– Zkontrolujte EEV (Najíždí EEV na koncový doraz? Použijte test senzoru/aktoru.)</li> <li>– Zkontrolujte senzor odpařovací teploty (v závislosti na poloze čtyřcestného přepínacího ventilu)</li> <li>– Zkontrolujte průtočné množství v chladicím provozu</li> <li>– Zkontrolujte průtočné množství vzduchu v topném provozu</li> </ul>

Kód	Význam	Příčina	Odstranění
F.737	Kondenzace teplota příliš vysoká	<ul style="list-style-type: none"> <li>- Teplota v ekologickém okruhu (chladicí provoz), resp. okruhu budovy (topný provoz) příliš vysoká pro provoz kompresoru</li> <li>- Přivedení cizího tepla do okruhu budovy</li> <li>- Chladicí okruh přeplněný</li> <li>- Příliš malý průtok v okruhu budovy</li> </ul>	<ul style="list-style-type: none"> <li>- Omezte nebo zamezte přívod cizího tepla</li> <li>- Zkontrolujte přídavné topení (topí, ačkoli vyp. v testu senzoru/aktoru?)</li> <li>- Zkontrolujte EEV (Najíždí EEV na koncový doraz? Použijte test senzoru/aktoru.)</li> <li>- Zkontrolujte výstupní čidlo kompresoru, teplotní senzor výstupu kondenzátoru (TT135) a snímač vysokého tlaku</li> <li>- Zkontrolujte plnicí množství chladiva z hlediska přeplnění</li> <li>- Zkontrolujte, zda jsou otevřené servisní ventily na venkovní jednotce.</li> <li>- Zkontrolujte průtočné množství vzduchu v chladicím provozu ohledně dostatečného průtoku</li> <li>- Zkontrolujte oběhové čerpadlo topení</li> <li>- Zkontrolujte průtok okruhu budovy</li> </ul>
F.741	Okruh budovy: zpětná teplota příliš nízká	<ul style="list-style-type: none"> <li>- Během odmrazování klesne teplota na vstupu pod 13 °C</li> </ul>	<ul style="list-style-type: none"> <li>- Zajistěte minimální objem v systému, např. instalací akumulčního zásobníku na vstupu</li> <li>- Zobrazí se hlášení o poruše, dokud se teplota na vstupu nezvýší nad 20 °C.</li> <li>- Aktivujte elektrické přídavné topení na ovládacím poli výrobku a v systémovém regulátoru, aby se zvýšila teplota na vstupu. Kompresor je během hlášení o poruše blokován.</li> </ul>
F.752	Závada: měnič	<ul style="list-style-type: none"> <li>- Interní závada elektroniky na desce plošných spojů invertoru</li> <li>- Síťové napětí mimo rozsah 70 V až 282 V</li> </ul>	<ul style="list-style-type: none"> <li>- Zkontrolujte neporušenost síťových připojovacích kabelů a připojovacích vedení kompresoru</li> <li>Konektory musí slyšitelně zaskočit.</li> <li>- Kontrola kabelu</li> <li>- Zkontrolujte síťové napětí</li> <li>Síťové napětí musí být mezi 195 V a 253 V.</li> <li>- Zkontrolujte fáze</li> <li>- případně vyměňte měnič</li> </ul>
F.753	Závada spojení: měnič nerozpoznán	<ul style="list-style-type: none"> <li>- Chybějící komunikace mezi měničem a deskou s plošnými spoji venkovní jednotky</li> </ul>	<ul style="list-style-type: none"> <li>- Zkontrolujte neporušenost a pevné zapojení svazku kabelů a konektorových spojů a příp. je vyměňte</li> <li>- Zkontrolujte měnič ovládáním bezpečnostního relé kompresoru</li> <li>- Načtěte přiřazené parametry měniče a zkontrolujte, zda se zobrazují hodnoty</li> </ul>
F.755	Závada: 4cest. vent. nesprávná poloha	<ul style="list-style-type: none"> <li>- Nesprávná poloha 4cestného přepínacího ventilu. Pokud je v topném režimu výstupní teplota menší než teplota na vstupu okruhu budovy.</li> <li>- Teplotní senzor v ekologickém okruhu EEV zobrazuje nesprávnou teplotu.</li> </ul>	<ul style="list-style-type: none"> <li>- Zkontrolujte 4cestný přepínací ventil (Došlo ke slyšitelnému přepnutí? Použijte test senzoru/aktoru.)</li> <li>- Zkontrolujte správnou montáž cívky na 4cestném ventilu</li> <li>- Zkontrolujte svazek kabelů a konektorové spoje</li> <li>- Zkontrolujte teplotní senzor v ekologickém okruhu EEV</li> </ul>
F.774	Závada čidla: tepl. vstupu vzduchu	<ul style="list-style-type: none"> <li>- Senzor není připojen, nebo je vstup senzoru zkratován</li> </ul>	<ul style="list-style-type: none"> <li>- Zkontrolujte a příp. vyměňte senzor</li> <li>- Vyměňte svazek kabelů</li> </ul>
F.785	Jedn. vent. 2: Ventilátor blokován	<ul style="list-style-type: none"> <li>- Chybí potvrzující signál, že se ventilátor otáčí</li> </ul>	<ul style="list-style-type: none"> <li>- Zkontrolujte vzduchovou cestu, příp. odstraňte nečistoty</li> </ul>

## Příloha

Kód	Význam	Příčina	Odstranění
F.788	Okruh budovy Chyba čerpadla	<ul style="list-style-type: none"> <li>- Elektronika vysoce účinného čerpadla zjistila poruchu (např. chod nasucho, nečistoty, přepětí, podpětí) a čerpadlo bezpečně vypnula.</li> </ul>	<ul style="list-style-type: none"> <li>- Odpojte tepelné čerpadlo od proudu na minimálně 30 sekund</li> <li>- Zkontrolujte nástrčný kontakt na desce s plošnými spoji</li> <li>- Zkontrolujte funkci čerpadla</li> <li>- Odvzdušněte okruh budovy</li> <li>- Zkontrolujte čistotu filtru na zachycování nečistot</li> </ul>
F.817	Chyba měniče: kompresor	<ul style="list-style-type: none"> <li>- Závada v kompresoru (např. zkrat)</li> <li>- Závada v měniči</li> <li>- Připojovací kabel ke kompresoru vadný nebo uvolněný</li> </ul>	<ul style="list-style-type: none"> <li>- Změřte odpor vinutí v kompresoru</li> <li>- Změřte výstup měniče mezi 3 fázemi, (musí být &gt; 1 kΩ)</li> <li>- Zkontrolujte svazek kabelů a konektorové spoje</li> </ul>
F.818	Chyba měniče: síťové napětí	<ul style="list-style-type: none"> <li>- Nesprávné síťové napětí pro provoz měniče</li> <li>- Vypnutí provozovatelem napájecí sítě</li> </ul>	<ul style="list-style-type: none"> <li>- Změřte a příp. upravte síťové napětí Síťové napětí musí být mezi 195 V a 253 V.</li> </ul>
F.819	Chyba měniče: přehřátí	<ul style="list-style-type: none"> <li>- Interní přehřátí měniče</li> </ul>	<ul style="list-style-type: none"> <li>- Nechte měnič vychladnout a výrobek znovu spusťte</li> <li>- Zkontrolujte vzduchovou cestu měniče</li> <li>- Zkontrolujte funkci ventilátoru</li> <li>- Je překročena maximální okolní teplota venkovní jednotky 46 °C.</li> </ul>
F.820	Chyba spojení: čerp. okruhu budovy	<ul style="list-style-type: none"> <li>- Čerpadlo nedodává signál zpět tepelnému čerpadlu</li> </ul>	<ul style="list-style-type: none"> <li>- Zkontrolujte, zda není kabel k čerpadlu vadný, a příp. jej vyměňte</li> <li>- Vyměňte čerpadlo</li> </ul>
F.821	Závada čidla: teplota výstupu topné tyče	<ul style="list-style-type: none"> <li>- Senzor není připojen, nebo je vstup senzoru zkratován</li> <li>- Oba senzory snímající výstupní teplotu tepelného čerpadla vadné</li> </ul>	<ul style="list-style-type: none"> <li>- Zkontrolujte a příp. vyměňte senzor</li> <li>- Vyměňte svazek kabelů</li> </ul>
F.823	Teplota horkých plynů spínač otevřený	<ul style="list-style-type: none"> <li>- Termostat horkých plynů vypne tepelné čerpadlo, je-li teplota v chladicím okruhu příliš vysoká. Po určité čekací době se tepelné čerpadlo znovu pokusí spustit. Po třech následných neúspěšných pokusech o spuštění se objeví chybové hlášení.</li> <li>- Teplota v chladicím okruhu max.: 130 °C</li> <li>- Čekací doba: 5 min (po prvním objevení)</li> <li>- Čekací doba: 30 min (po druhém a každém dalším objevení)</li> <li>- Vynulování počítadla poruch při objevení obou podmínek: <ul style="list-style-type: none"> <li>- Požadavek na vytápění bez předčasného vypnutí</li> <li>- 60 min nerušeného provozu</li> </ul> </li> </ul>	<ul style="list-style-type: none"> <li>- Zkontrolujte EEV</li> <li>- Příp. vyměňte sítko na zachycování nečistot v chladicím okruhu</li> </ul>
F.825	Závada čidla: teplota vstupu kondenzátoru	<ul style="list-style-type: none"> <li>- Teplotní senzor v chladicím okruhu (plynný) není připojen nebo je vstup senzoru zkratován</li> </ul>	<ul style="list-style-type: none"> <li>- Zkontrolujte a příp. vyměňte senzor a kabel</li> </ul>

Kód	Význam	Příčina	Odstranění
F.1100	Topné těleso: STB neseprnutý	<p>Pojistný bezpečnostní termostat elektrického přídavného topení je otevřený na základě:</p> <ul style="list-style-type: none"> <li>- příliš nízkého průtočného množství nebo vzduchu v okruhu budovy</li> <li>- provozu topné tyče při nenaplněném okruhu budovy</li> <li>- Provoz topné tyče při výstupních teplotách nad 95 °C aktivuje tavnou pojistku pojistného bezpečnostního termostatu a je nutná výměna</li> <li>- Přivedení cizího tepla do okruhu budovy</li> </ul>	<ul style="list-style-type: none"> <li>- Zkontrolujte oběh čerpadla okruhu budovy</li> <li>- Příp. otevřete uzavírací kohouty</li> <li>- Výměna pojistného bezpečnostního termostatu</li> <li>- Omezte nebo zamezte přívod cizího tepla</li> <li>- Zkontrolujte čistotu filtru na zachycování nečistot</li> </ul>
F.1117	Kompresor: výpadek fáze	<ul style="list-style-type: none"> <li>- Pojistka vadná</li> <li>- Vadné elektrické připojky</li> <li>- Příliš nízké síťové napětí</li> <li>- Napájení kompresor/nízký tarif není připojeno</li> <li>- Doba blokování provozovatelem napájecí sítě delší než tři hodiny</li> </ul>	<ul style="list-style-type: none"> <li>- Zkontrolujte pojistku</li> <li>- Kontrola elektrických připojení</li> <li>- Změřte napětí na elektrické přípojce tepelného čerpadla</li> <li>- Zkratek dobu blokování energetického podniku na méně než tři hodiny</li> </ul>
F.1120	Topné těleso: výpadek fáze	<ul style="list-style-type: none"> <li>- Závada elektrického přídavného topení</li> <li>- Špatně dotažené elektrické připojky</li> <li>- Příliš nízké síťové napětí</li> </ul>	<ul style="list-style-type: none"> <li>- Zkontrolujte elektrické přídavné topení a jeho napájení</li> <li>- Zkontrolujte elektrické připojky</li> <li>- Změřte napětí na elektrické přípojce elektrického přídavného topení</li> </ul>
F.9998	Chyba spojení: tepelné čerpadlo	<ul style="list-style-type: none"> <li>- EBus kabel nepřipojen nebo připojen nesprávně</li> <li>- Venkovní jednotka bez napájecího napětí</li> </ul>	<ul style="list-style-type: none"> <li>- Zkontrolujte propojovací vedení mezi síťovou deskou plošných spojů a deskou plošných spojů regulátoru u vnitřní a venkovní jednotky</li> </ul>

## K Přídavné topení 5,4 kW

Platí pro výrobky s topným výkonem 5 kW a 7 kW

Interní regulace výkonnostních stupňů	Příkon	Hodnota nastavení
0	0,0 kW	
1	0,9 kW	1 kW
2	1,1 kW	
3	1,7 kW	
4	2,0 kW	2 kW
5	2,8 kW	3 kW
6	3,7 kW	4 kW
7	4,5 kW	5 kW
8	5,4 kW	6 kW

## L Přídavné topení 8,54 kW při 230 V

Platí pro výrobky s topným výkonem 12 kW


Interní regulace výkonnostních stupňů při 230 V	Příkon	Hodnota nastavení
0	0,0 kW	
1	0,7 kW	1 kW
2	1,2 kW	
3	1,8 kW	2 kW
4	2,2 kW	3 kW
5	3,2 kW	
6	3,8 kW	4 kW
7	4,7 kW	5 kW
8	5,4 kW	6 kW

## M Přídavné topení 8,54 kW při 400 V

Platí pro výrobky s topným výkonem 12 kW

Interní regulace výkonnostních stupňů při 400 V	Příkon	Hodnota nastavení
0	0,0 kW	
1	0,7 kW	1 kW
2	1,2 kW	
3	1,8 kW	2 kW
4	2,3 kW	
5	3,0 kW	3 kW
6	3,9 kW	4 kW
7	4,7 kW	5 kW
8	5,6 kW	6 kW
9	6,2 kW	
10	7,0 kW	7 kW
11	7,9 kW	8 kW
12	8,5 kW	9 kW

## N Kontrola a údržba

#	Údržbářské práce	Interval	
1	Kontrola přednastaveného tlaku expanzní nádoby	Ročně	41
2	Kontrola a příp. výměna ochranné hořčikové anody	Ročně	41
3	Čištění zásobníku teplé vody	Podle potřeby, nejméně každé 2 roky	
4	Kontrola snadného chodu trojcestného prepínacího ventilu (vizuální/poslechová)	Ročně	
5	Kontrola chladicího okruhu, odstranění rzi a oleje	Ročně	
6	Kontrola elektrických spínacích skříněk, odstranění prachu z větracích štěrbin	Ročně	
7	Kontrola tlumičů kmitů u vedení chladiva	Ročně	

## O Charakteristiky, teplotní senzor, chladicí okruh

Senzory: TT125, TT135, TT610

Teplota (°C)	Odpor (ohm)
-40	327344
-35	237193
-30	173657
-25	128410
-20	95862
-15	72222
-10	54892
-5	42073
0	32510
5	25316
10	19862
15	15694
20	12486
25	10000
30	8060
35	6535
40	5330
45	4372
50	3605
55	2989
60	2490
65	2084
70	1753
75	1481
80	1256
85	1070
90	916
95	786
100	678
105	586
110	509
115	443
120	387
125	339
130	298
135	263
140	232
145	206
150	183
155	163

**P Charakteristiky, interní teplotní senzory, hydraulický okruh**

Senzory: TT620 TT650

Teplota (°C)	Odpor (ohm)
0	33400
5	25902
10	20247
15	15950
20	12657
25	10115
30	8138
35	6589
40	5367
45	4398
50	3624
55	3002
60	2500
65	2092
70	1759
75	1486
80	1260
85	1074
90	918
95	788
100	680
105	588
110	510

**Q Charakteristiky, interní teplotní senzory VR10, teplota vody v zásobníku**

Teplota (°C)	Odpor (ohm)
-40	88130
-35	64710
-30	47770
-25	35440
-20	26460
-15	19900
-10	15090
-5	11520
0	8870
5	6890
10	5390
15	4240
20	3375
25	2700
30	2172
35	1758
40	1432
45	1173



Teplota (°C)	Odpor (ohm)
50	966
55	800
60	667
65	558
70	470
75	397
80	338
85	288
90	248
95	213
100	185
105	160
110	139
115	122
120	107
125	94
130	83
135	73
140	65
145	58
150	51

## R Charakteristiky venkovní čidlo VRC DCF

Teplota (°C)	Odpor (ohm)
-25	2167
-20	2067
-15	1976
-10	1862
-5	1745
0	1619
5	1494
10	1387
15	1246
20	1128
25	1020
30	920
35	831
40	740

## S Technické údaje



## Pokyn

Následující výkonové údaje platí pouze pro nové výrobky s čistými výměníky tepla.

## Technické údaje – všeobecně

	VWL 58/5 IS	VWL 78/5 IS	VWL 128/5 IS
Rozměry produktu, šířka	595 mm	595 mm	595 mm
Rozměry produktu, výška	1 880 mm	1 880 mm	1 880 mm
Rozměry produktu, hloubka	693 mm	693 mm	693 mm
Hmotnost, bez balení	158 kg	159 kg	160 kg
Hmotnost, provozní pohotovost	365 kg	367 kg	369 kg
Dimenzované napětí	230 V (+10 % / -15 %), 50 Hz, 1~/N/PE	230 V (+10 % / -15 %), 50 Hz, 1~/N/PE	230 V (+10 % / -15 %), 50 Hz, 1~/N/PE
Dimenzované napětí	400 V (+10 % / -15 %), 50 Hz, 3~/N/PE	400 V (+10 % / -15 %), 50 Hz, 3~/N/PE	400 V (+10 % / -15 %), 50 Hz, 3~/N/PE
Dimenzovaný výkon, maximální	5,4 kW	5,4 kW	8,8 kW
Dimenzovaný proud, maximální	23,50 A (230 V), 14,50 A (400 V)	23,50 A (230 V), 14,50 A (400 V)	23,50 A (230 V), 14,00 A (400 V)
Krytí	IP 10B	IP 10B	IP 10B
Kategorie přepětí	II	II	II
Typ pojistek, charakteristika C, pomalá, trojpólové přepínání (přerušeni tří přípojovacích vedení k síti jedním přepnutím)	dimenzování podle zvolených schémat zapojení	dimenzování podle zvolených schémat zapojení	dimenzování podle zvolených schémat zapojení
Přípojky topného okruhu	G 1"	G 1"	G 1"
Přípojky studené vody, teplé vody	G 3/4"	G 3/4"	G 3/4"

## Technické údaje – topný okruh

	VWL 58/5 IS	VWL 78/5 IS	VWL 128/5 IS
Obsah vody	16,6 l	17,1 l	17,6 l
Materiál v topném okruhu	Měď, slitina mědi a zinku, ušlechtilá ocel, kaučuk etylén-propylen-dien (EPDM), mosaz, železo	Měď, slitina mědi a zinku, ušlechtilá ocel, kaučuk etylén-propylen-dien (EPDM), mosaz, železo	Měď, slitina mědi a zinku, ušlechtilá ocel, kaučuk etylén-propylen-dien (EPDM), mosaz, železo
připustná jakost vody	bez nemrznoucí směsi a antikoroziční ochrany. Při tvrdosti vody od 3,0 mmol/l (16,8° dH) topnou vodu změkčete podle směrnice VDI2035 list 1.	bez nemrznoucí směsi a antikoroziční ochrany. Při tvrdosti vody od 3,0 mmol/l (16,8° dH) topnou vodu změkčete podle směrnice VDI2035 list 1.	bez nemrznoucí směsi a antikoroziční ochrany. Při tvrdosti vody od 3,0 mmol/l (16,8° dH) topnou vodu změkčete podle směrnice VDI2035 list 1.
Provozní tlak min.	0,05 MPa (0,50 bar)	0,05 MPa (0,50 bar)	0,05 MPa (0,50 bar)
Provozní tlak max.	0,3 MPa (3,0 bar)	0,3 MPa (3,0 bar)	0,3 MPa (3,0 bar)
Výstupní teplota topení min.	20 °C	20 °C	20 °C
Výstupní teplota v topném provozu s kompresorem max.	55 °C	55 °C	55 °C
Výstupní teplota v topném provozu s přídavným topením max.	75 °C	75 °C	75 °C
Výstupní teplota chladicího provozu min.	7 °C	7 °C	7 °C
Výstupní teplota v chladicím provozu max.	25 °C	25 °C	25 °C
Jmenovitý objemový proud min. s venkovní jednotkou 3 kW	0,3 m <sup>3</sup> /h		

	VWL 58/5 IS	VWL 78/5 IS	VWL 128/5 IS
Jmenovitý objemový proud min. s venkovní jednotkou 5 kW	0,4 m <sup>3</sup> /h		
Jmenovitý objemový proud min.		0,55 m <sup>3</sup> /h	
Jmenovitý objemový proud min. s venkovní jednotkou 10 kW			1,13 m <sup>3</sup> /h
Jmenovitý objemový proud min. s venkovní jednotkou 12 kW			1,18 m <sup>3</sup> /h
Jmenovitý objemový proud ΔT 5K s venkovní jednotkou 3 kW	0,54 m <sup>3</sup> /h		
Jmenovitý objemový proud ΔT 5K s venkovní jednotkou 5 kW	0,79 m <sup>3</sup> /h		
Jmenovitý objemový proud ΔT 5K		1,02 m <sup>3</sup> /h	
Jmenovitý objemový proud ΔT 5K s venkovní jednotkou 10 kW			1,70 m <sup>3</sup> /h
Jmenovitý objemový proud ΔT 5K s venkovní jednotkou 12 kW			1,80 m <sup>3</sup> /h
Jmenovitý objemový proud ΔT 8K s venkovní jednotkou 3 kW	0,3 m <sup>3</sup> /h		
Jmenovitý objemový proud ΔT 8K s venkovní jednotkou 5 kW	0,4 m <sup>3</sup> /h		
Jmenovitý objemový proud ΔT 8K		0,55 m <sup>3</sup> /h	
Jmenovitý objemový proud ΔT 8K s venkovní jednotkou 10 kW			1,13 m <sup>3</sup> /h
Jmenovitý objemový proud ΔT 8K s venkovní jednotkou 12 kW			1,18 m <sup>3</sup> /h
Zbytková dopravní výška ΔT 5K s venkovní jednotkou 3 kW	71 kPa (710 mbar)		
Zbytková dopravní výška ΔT 5K s venkovní jednotkou 5 kW	68 kPa (680 mbar)		
Zbytková dopravní výška ΔT 5K		66 kPa (660 mbar)	
Zbytková dopravní výška ΔT 5K s venkovní jednotkou 10 kW			54 kPa (540 mbar)
Zbytková dopravní výška ΔT 5K s venkovní jednotkou 12 kW			51,5 kPa (515,0 mbar)
Zbytková dopravní výška ΔT 8K s venkovní jednotkou 3 kW	71 kPa (710 mbar)		
Zbytková dopravní výška ΔT 8K s venkovní jednotkou 5 kW	68 kPa (680 mbar)		
Zbytková dopravní výška ΔT 8K		73 kPa (730 mbar)	
Zbytková dopravní výška ΔT 8K s venkovní jednotkou 10 kW			82 kPa (820 mbar)
Zbytková dopravní výška ΔT 8K s venkovní jednotkou 12 kW			81 kPa (810 mbar)
Min. průtočné množství při trvalém provozu na hranicích použití s venkovní jednotkou 3 kW	0,3 m <sup>3</sup> /h		
Min. průtočné množství při trvalém provozu na hranicích použití s venkovní jednotkou 5 kW	0,4 m <sup>3</sup> /h		
Min. průtočné množství při trvalém provozu na hranicích použití		0,55 m <sup>3</sup> /h	
Min. průtočné množství při trvalém provozu na hranicích použití s venkovní jednotkou 10 kW			1,13 m <sup>3</sup> /h
Min. průtočné množství při trvalém provozu na hranicích použití s venkovní jednotkou 12 kW			1,18 m <sup>3</sup> /h

## Příloha

	VWL 58/5 IS	VWL 78/5 IS	VWL 128/5 IS
Max. průtočné množství při trvalém provozu na hranicích použití s venkovní jednotkou 3 kW	0,54 m <sup>3</sup> /h		
Max. průtočné množství při trvalém provozu na hranicích použití s venkovní jednotkou 5 kW	0,79 m <sup>3</sup> /h		
Max. průtočné množství při trvalém provozu na hranicích použití		1,08 m <sup>3</sup> /h	
Max. průtočné množství při trvalém provozu na hranicích použití s venkovní jednotkou 10 kW			1,7 m <sup>3</sup> /h
Max. průtočné množství při trvalém provozu na hranicích použití s venkovní jednotkou 12 kW			1,8 m <sup>3</sup> /h
Režim čerpadla	Vysoce výkonné čerpadlo	Vysoce výkonné čerpadlo	Vysoce výkonné čerpadlo
Index energetické účinnosti (EEI) čerpadla	≤ 0,2	≤ 0,2	≤ 0,23

### Technické údaje – teplá voda

	VWL 58/5 IS	VWL 78/5 IS	VWL 128/5 IS
Obsah vody zásobníku teplé vody	188 l	188 l	188 l
Materiál zásobníku teplé vody	Ocel, smaltovaná	Ocel, smaltovaná	Ocel, smaltovaná
Provozní tlak max.	1,0 MPa (10,0 bar)	1,0 MPa (10,0 bar)	1,0 MPa (10,0 bar)
Teplota vody v zásobníku prostřednictvím tepelného čerpadla max.	57 °C	57 °C	57 °C
Teplota vody v zásobníku prostřednictvím přídavného topení max.	75 °C	75 °C	75 °C
Doba ohřevu na požadovanou teplotu vody v zásobníku 53 °C, provoz ECO, A7	2,53 hod	1,75 hod	1,08 hod
Příkon během pohotovosti podle DIN EN 16147 při požadované teplotě vody v zásobníku 53 °C a hysterezi 7 K, provoz ECO, A7	31,3 W	31,9 W	44,6 W
Příkon během pohotovosti podle DIN EN 16147 při požadované teplotě vody v zásobníku 53 °C a hysterezi 20 K, provoz ECO, A7	19 W	22 W	26 W
Topný faktor (COP <sub>dhw</sub> ) podle EN 16147 při požadované teplotě vody v zásobníku 53 °C a hysterezi 7 K, provoz ECO, A7	2,45	2,73	2,36
Topný faktor (COP <sub>dhw</sub> ) podle EN 16147 při požadované teplotě vody v zásobníku 53 °C a hysterezi 20 K, provoz ECO, A7	2,51	3,06	2,56

### Technické údaje – elektřina

	VWL 58/5 IS	VWL 78/5 IS	VWL 128/5 IS
Elektrický příkon oběhového čerpadla topení min.	2 W	2 W	3 W
Elektrický příkon oběhového čerpadla topení max.	60 W	60 W	100 W
Elektrický příkon oběhového čerpadla topení u A7/35 ΔT 5K při externím poklesu tlaku 250 mbar v topném okruhu	20 W	20 W	40 W

## Technické údaje – okruh chladicího média

	VWL 58/5 IS	VWL 78/5 IS	VWL 128/5 IS
Materiál, vedení chladiva	Měď	Měď	Měď
Délka, vedení chladiva, maximální	25 m	25 m	25 m
Délka, vedení chladiva, minimální	3 m	3 m	3 m
Připojovací technologie, vedení chladiva	Lemové spojení	Lemové spojení	Lemové spojení
Vnější průměr, vedení horkých plynů	1/2" (12,7 mm)	5/8" (15,875 mm)	5/8" (15,875 mm)
Vnější průměr, vedení kapalin	1/4" (6,35 mm)	3/8" (9,575 mm)	3/8" (9,575 mm)
Minimální tloušťka stěny, vedení horkých plynů	0,8 mm	0,95 mm	0,95 mm
Minimální tloušťka stěny, vedení kapalin	0,8 mm	0,8 mm	0,8 mm
Chladivo, typ	R410A	R410A	R410A
Chladivo, Global Warming Potential (GWP)	2088	2088	2088
Chladivo, plnicí množství	1,50 kg	2,39 kg	3,60 kg
Povolený provozní tlak, maximální	41,5 bar	41,5 bar	41,5 bar
Kompresor, konstrukce	Rotační píst	Rotační píst	Rotační píst
Kompresor, typ oleje	Specifický polyvinylester (PVE)	Specifický polyvinylester (PVE)	Specifický polyvinylester (PVE)
Kompresor, regulace	Elektronická	Elektronická	Elektronická
Přípustný výškový rozdíl mezi venkovní a vnitřní jednotkou	≤ 10 m	≤ 10 m	≤ 10 m

## Rejstřík

### B

Bezpečnostní zařízení ..... 14

### C

Cirkulační čerpadlo, připojení ..... 33

Chladivo ..... 16

Chybové kódy ..... 40

### D

Demontáž, přední kryt ..... 24

Dokumentace ..... 17

### E

Elektrické přídatné topení ..... 37

Elektroinstalace, kontrola ..... 33

Elektřina ..... 14

### F

Funkce ochrany proti zamrznutí ..... 17

Funkce sušení betonu

    Aktivace funkce sušení betonu ..... 33

### H

Hlášení o údržbě, kontrola ..... 40

### I

Instalatér ..... 14

### J

Jazyk ..... 37

### K

Komfortní bezpečnostní provoz ..... 40

Koncepce ovládání ..... 38

Kontrola ..... 40

Kontrola akтору ..... 38

Kontrola, elektroinstalace ..... 33

Kontrola, hlášení o údržbě ..... 40

Kontrola, plnicí tlak, topný systém ..... 42

Kontrola, servisní hlášení ..... 40

Kontrola, vypnutí při vysokém tlaku ..... 42

Kontrolní práce ..... 41

Kvalifikace ..... 14

### L

Likvidace obalu ..... 43

Likvidace, obal ..... 43

Likvidace, příslušenství ..... 43

Likvidace, výrobek ..... 43

Live Monitor ..... 39

### M

Minimální vzdálenosti ..... 23

Montáž, přední kryt ..... 25

Mráz ..... 15

Mrazová ochrana ..... 17

### N

Náhradní díly ..... 40

Napájení ..... 29

Napětí ..... 14

Nářadí ..... 15

Nastavení, výstupní teplota, topný provoz ..... 39

Nebezpečí opaření ..... 15

### O

Ochrana proti zablokování čerpadla ..... 17

Oprava

    příprava ..... 40

Označení CE ..... 20

### P

Paměť poruch ..... 40

Paměť poruch, vymazání ..... 40

Parametr

    vrácení ..... 40

Plnění a odvětrání ..... 35

Plnicí tlak

    Odečtení ..... 38

Plnicí tlak, kontrola, topný systém ..... 42

Pojistka proti nedostatku vody ..... 17

Pojistný bezpečnostní termostat ..... 18

Použití

    Testovací programy ..... 38

Použití v souladu s určením ..... 14

Provozní stav ..... 39

Průvodce instalací ..... 37

    Restart ..... 37

Průvodce instalací, ukončení ..... 37

Přednastavený tlak expanzní nádoba

    kontrola ..... 41

Přední kryt, demontáž ..... 24

Přední kryt, montáž ..... 25

Předpisy ..... 16

Přeprava ..... 14

Přeprava, rozdělení výrobku ..... 24

Přidatné topení ..... 31

Připojení, cirkulační čerpadlo ..... 33

Připojka studené vody ..... 28

Připojka teplé vody ..... 28

Připojky topného okruhu ..... 28

příprava

    Oprava ..... 40

### R

Rozdělení výrobku pro přepravu ..... 24

### S

Servisní číslo, uložení ..... 37

Servisní hlášení, kontrola ..... 40

Servisní partner ..... 39

Seznam poruch, vymazání ..... 40

Schéma ..... 14

Síťové připojení ..... 29

Spuštění

    Průvodce instalací ..... 37

Statistiky, vyvolání ..... 38

Stavové kódy ..... 39

Symbol poruchy ..... 38

### T

Telefonní číslo servisní technik ..... 37

Teplota teplé vody ..... 15

Test čidel ..... 38

Test pohonů ..... 38

Testovací menu ..... 38

Testovací programy

    Použití ..... 38

Typový štítek ..... 20

### Ú

Údržba ..... 40

Údržbové práce ..... 41

Úchopy ..... 23, 27

Úprava topné vody ..... 34

Úroveň kódu, vyvolání ..... 37

Úroveň pro instalatéry, vyvolání .....	37
<b>V</b>	
Volné montážní prostory .....	23
vrácení	
všechny parametry .....	40
Vypnutí při vysokém tlaku .....	42
Výrobek	
Zapnutí.....	36
Výstupní teplota, nastavení, topný provoz .....	39
Vyvolání, statistiky .....	38
Vyvolání, úroveň kódu .....	37
Vyvolání, úroveň pro instalatéry .....	37
<b>Z</b>	
Zapojení .....	32
Zbytková dopravní výška výrobku .....	38
Zkušební provoz.....	42



0020278457\_01

0020278457\_01 ■ 06.11.2018

**Supplier**

**Vaillant Group Czech s. r. o.**

Chrášťany 188 ■ CZ-25219 Praha-západ

Telefon 2 81028011 ■ Telefax 2 57950917

vaillant@vaillant.cz ■ www.vaillant.cz

© These instructions, or parts thereof, are protected by copyright and may be reproduced or distributed only with the manufacturer's written consent.