

cs Návod k instalaci
da Installationsvejledning
de Installationsanleitung
en Installation instructions
es Instrucciones de
instalación
fr Notice d'installation
hr Upute za instaliranje
hu Szerelési útmutató
it Istruzioni per l'installazione
nl Installatiehandleiding
no Installasjonsveiledning
pl Instrukcja instalacji
sk Návod na inštaláciu
sl Navodila za namestitev
sr Uputstvo za instalaciju
sv Installationsanvisning
tr Montaj kılavuzu

sensonet

VR 921

Publisher/manufacture

Vaillant GmbH

Berghauser Str. 40 | D-42859 Remscheid
Tel. +492191 18 0 | Fax +492191 18 2810
info@vaillant.de | www.vaillant.de



| | | |
|----|-------------------------------------|----|
| cs | Návod k instalaci..... | 1 |
| da | Installationsvejledning | 5 |
| de | Installationsanleitung | 9 |
| en | Installation instructions | 14 |
| es | Instrucciones de instalación | 18 |
| fr | Notice d'installation..... | 23 |
| hr | Upute za instaliranje | 28 |
| hu | Szerelési útmutató | 32 |
| it | Istruzioni per l'installazione..... | 37 |
| nl | Installatiehandleiding | 42 |
| no | Installasjonsveiledning | 47 |
| pl | Instrukcja instalacji..... | 52 |
| sk | Návod na inštaláciu | 57 |
| sl | Navodila za namestitev | 61 |
| sr | Uputstvo za instalaciju | 66 |
| sv | Installationsanvisning | 70 |
| tr | Montaj klavuzu | 74 |
| | Installation | 78 |
| | Country specifics | 82 |

Návod k instalaci

1 Bezpečnost

1.1 Použití v souladu s určením

Při neodborném používání nebo použití v rozporu s určením může dojít k poškození výrobku a k jiným věcným škodám.

Výrobek slouží k řízení vašeho topného systému. Komunikační jednotka je kabelem LAN nebo WLAN spojena s routerem a zajišťuje spojení topného systému s internetem.

Použití v souladu s určením zahrnuje:

- dodržování přiložených návodů k obsluze, instalaci a údržbě výrobku a všech dalších součástí systému
- instalaci a montáž v souladu se schválením výrobků a systému
- dodržování všech podmínek prohlídek a údržby uvedených v návodech.

Použití v souladu s určením zahrnuje kromě toho instalaci podle třídy IP.

Tento výrobek nesmějí obsluhovat děti do 8 let a osoby s omezenými fyzickými, smyslovými či psychickými schopnostmi a dále osoby, které nemají s obsluhou takového výrobku zkušenosti, nejsou-li pod dohledem

nebo nebyly zaškoleny v bezpečné obsluze výrobku a jsou si vědomy souvisejících nebezpečí. Děti si nesmějí s výrobkem hrát. Čištění a uživatelskou údržbu nesmějí provádět děti, pokud nejsou pod dohledem.

Používání výrobku s jiným než dodaným kabelem nebo kabelem nabízeným jako příslušenství k přímému připojení ke zdroji tepla je považováno za používání v rozporu s určením.

Jiné použití, než je popsáno v tomto návodu, nebo použití, které přesahuje zde popsáný účel, je považováno za použití v rozporu s určením. Každé přímé komerční nebo průmyslové použití je také v rozporu s určením.

Pozor!

Jakékoliv zneužití či nedovolené použití je zakázáno.

1.2 Riziko věcných škod v důsledku použití nevhodného nářadí

- ▶ Používejte speciální nářadí.



1 Bezpečnost

1.3 Dodržujte bezpečnostní pokyny

Platnost: Rusko
NEBO Ukrajina

- ▶ Dodržujte bezpečnostní pokyny v části „Country specifics“.

1.4 Předpisy (směrnice, zákony, vyhlášky a normy)

- ▶ Dodržujte vnitrostátní předpisy, normy, směrnice, nařízení a zákony.



Pokyny k dokumentaci 2

2 Pokyny k dokumentaci

2.1 Dodržování platné dokumentace

- ▶ Bezpodmínečně dodržujte všechny návody k obsluze a instalaci, které jsou připojeny ke komponentám zařízení.
- ▶ Dodržujte příslušné vnitrostátní pokyny v příloze Country Specifics.

2.2 Platnost návodu

Tento návod k obsluze platí výhradně pro:

Výrobek – číslo zboží

| | |
|--------|---------------------------|
| VR 921 | 0020260965, 0020282696 |
|--------|---------------------------|

3 Popis výrobku

3.1 Označení CE



Označením CE se dokládá, že výrobky podle typového štítku splňují základní požadavky příslušných směrnic.

Výrobce tímto prohlašuje, že typ rádiového zařízení popsaný v tomto návodu odpovídá směrnici 2014/53/EU. Úplný text prohlášení o shodě EU je k dispozici na této internetové adrese: <http://www.vaillant-group.com/doc/doc-radio-equipment-directive/>.

3.2 Recyklace a likvidace



■ Pokud je výrobek označen touto značkou, nepatří po uplynutí doby životnosti do domácího odpadu.

- ▶ Místo toho odevzdejte výrobek na sběrné místo pro recyklaci elektrických nebo elektronických zařízení.

Další informace, kde můžete odevzdat elektrická a elektronická zařízení, zís-

káte na městském nebo obecním úřadu či v podniku pro likvidaci odpadu.

3.3 Symboly na typovém štítku

| Symbol | Význam |
|--------|-------------------|
| | Třída ochrany III |

4 Instalace

4.1 Kontrola předpokladů montáže a instalace

- ▶ Zkontrolujte:
 - Signál WLAN dostupný (je-li zvolen provoz s WLAN)
 - Kabel LAN dostupný (je-li zvolen provoz s LAN)

4.2 Dodržování instalačních kroků

1. Dodržujte instalační kroky v obrazovém návodu na konci této příručky.

Podmínka: Kotel není instalován ve vlhkém prostředí (část B na obrázku 2):

- ▶ Instalujte výrobek podle obrázku 3.

Podmínka: Kotel je instalován ve vlhkém prostředí (část A na obrázku 2):

- ▶ Instalujte výrobek podle obrázků 4 až 7:
- ▶ Namontujte výrobek na stěnu v místě, které není ve vlhké místnosti (část B na obrázku 2).
- ▶ Připojte výrobek prodlužovacím kabelem (příslušenství) ke kotli.

4.3 Vytvoření spojení WLAN/LAN

1. Instalujte aplikaci **sensoAPP** do chytrého telefonu.
2. Vytvořte spojení WLAN/LAN podle obrázků 8 až 17.

5 Oprava

4.4 Význam světelné diody (LED)

| LED | Stav | Význam |
|--------------|-------|---|
| žlutá/zelená | bliká | Výrobek se spouští. |
| žlutá/zelená | svítí | Proces spuštění ukončen; připraveno ke spojení |
| modrá | bliká | Spojovací režim (WLAN) je aktivní |
| modrá | svítí | LAN/WLAN jsou dostupné. Výrobek je připraven k provozu. |
| modrá | bliká | Provádí se aktualizace softwaru výrobku |
| červená | svítí | Internetové spojení bylo přerušeno; při připojení přes LAN: internetové spojení není dostupné |

4.5 Základní informace

Podrobnější informace o výrobku a systému (EEBus, systémové informace atd.) jsou k dispozici na této internetové stránce:

– www.vaillant.com/homecomfort

5 Oprava

5.1 Výměna připojovacího kabelu

- Vyměňujete-li připojovací kabel, používejte výhradně původní připojovací kabel výrobce (číslo zboží 0020262700 nebo 0020262699).

6 Technické údaje

6.1 Technické údaje komunikační jednotka

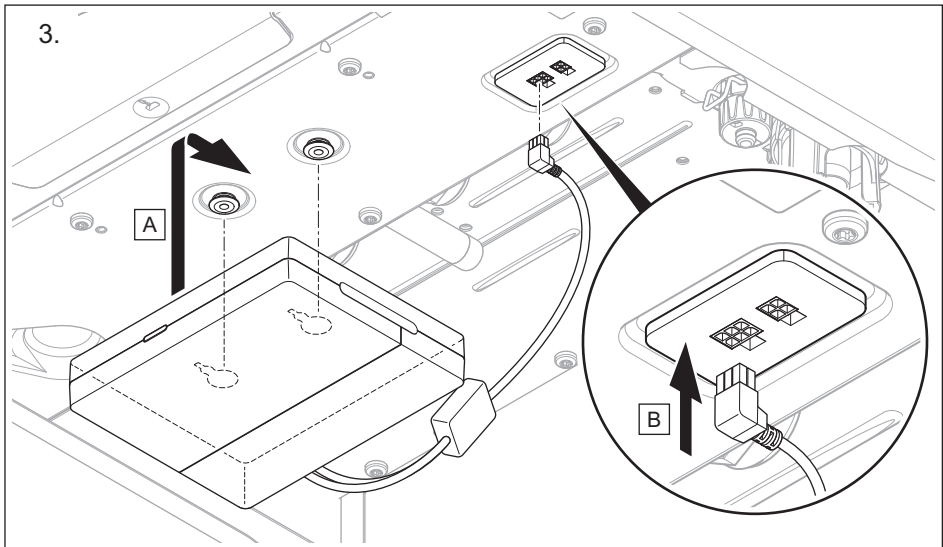
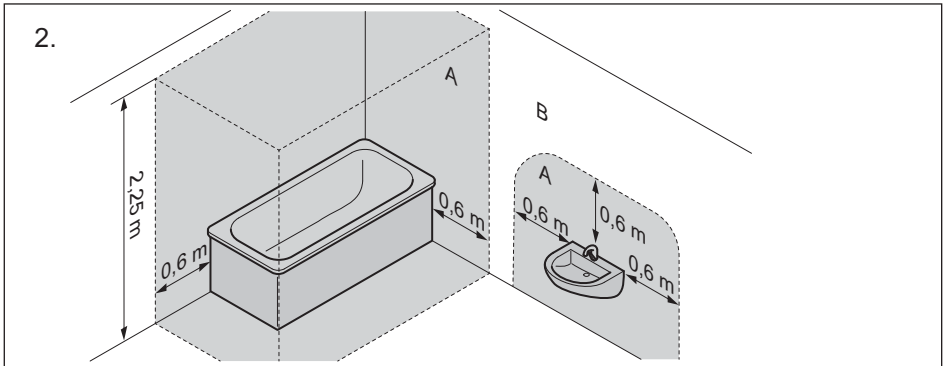
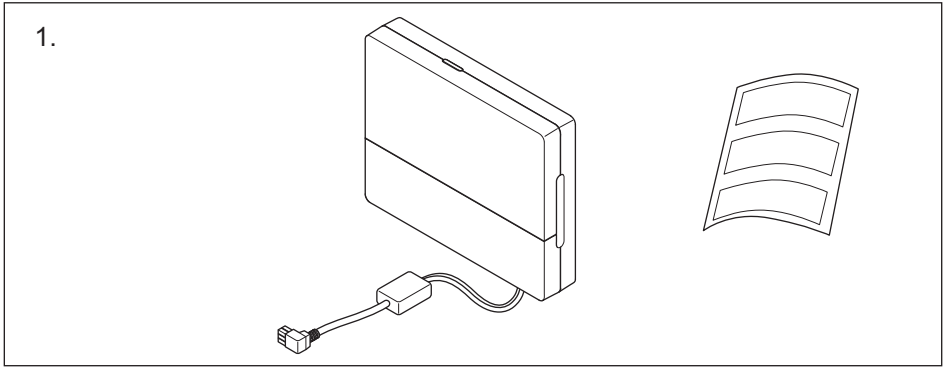


Pokyn

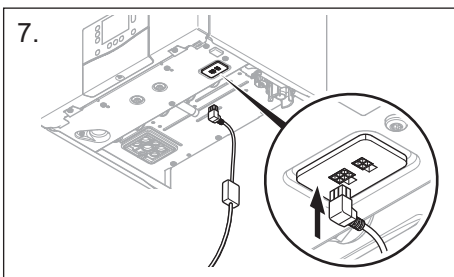
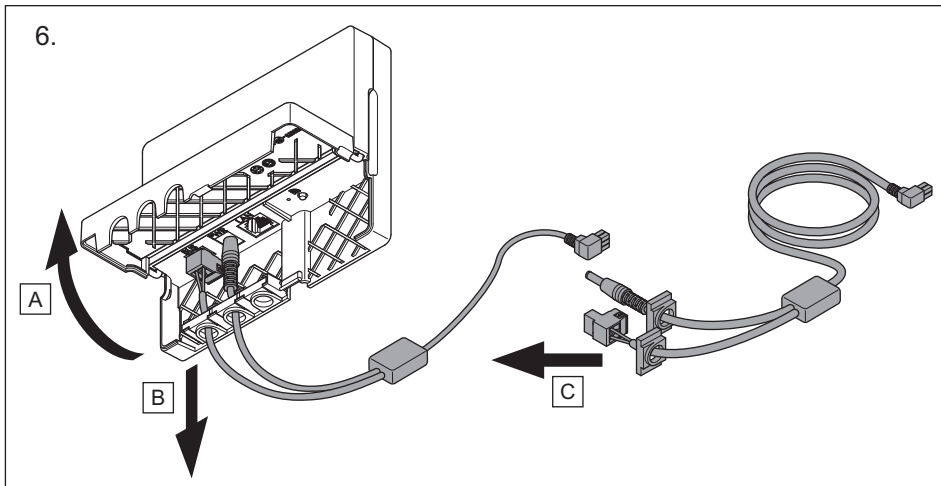
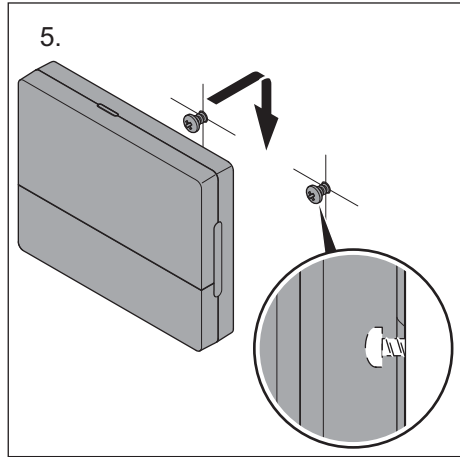
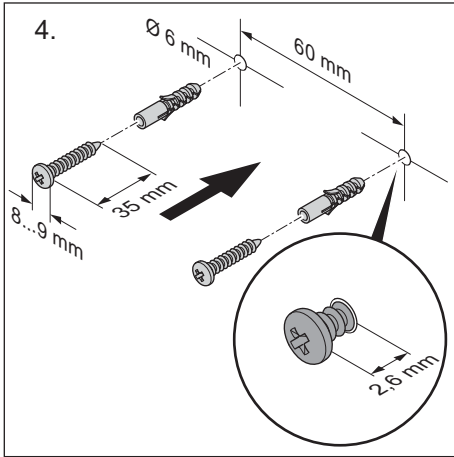
* neplatí pro číslo zboží 0020282696 a pro Rusko/Ukrajinu.

| | |
|--|------------------------------------|
| Dimenzované napětí | 5 ... 24 V $\overline{\text{---}}$ |
| Požadavek na napájení | ES1, resp. PS1 podle IEC 62368-1 |
| Rádiová frekvenční pásma * | 868,0–868,6 MHz, 869,4–869,65 MHz |
| Rádiové frekvenční pásmo WLAN | 2,4 GHz |
| Výkon rádiové frekvence při 868,0–868,6 MHz (e.r.p. max.)* | 6,6 dBm |
| Výkon rádiové frekvence při 869,4–869,65 MHz (e.r.p. max.)* | 6,9 dBm |
| Výkon rádiové frekvence WLAN (e.r.p. max.) | 17,5 dBm |
| Kanály WLAN | 1–13 |
| Příkon (průměrný) | 3,0 W |
| Maximální okolní teplota | 50 °C |
| Vedení nízkého napětí (vedení sběrnice) – průřez | ≥ 0,75 mm ² |
| Vedení Ethernet (LAN) | min. Cat 5 |
| Výška | 96 mm |
| Šířka | 122 mm |
| Hloubka | 36 mm |
| Krytí | IP 21 |
| Třída ochrany | III |
| Připustný stupeň znečištění prostředí | 2 |

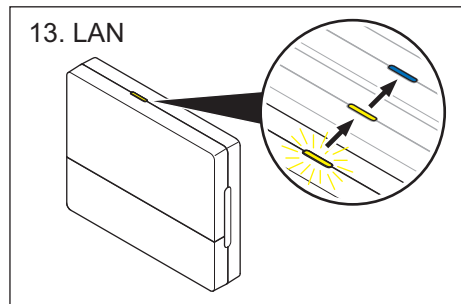
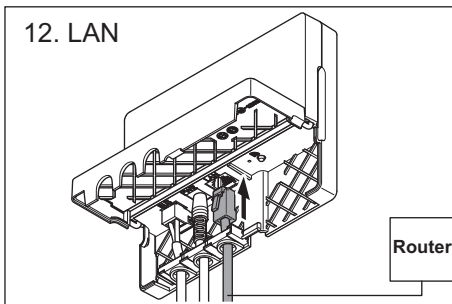
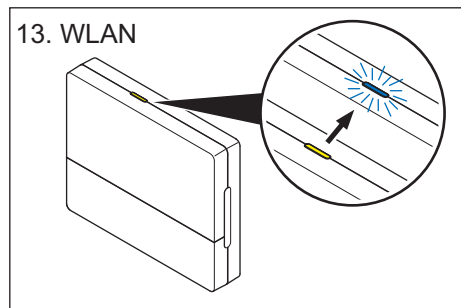
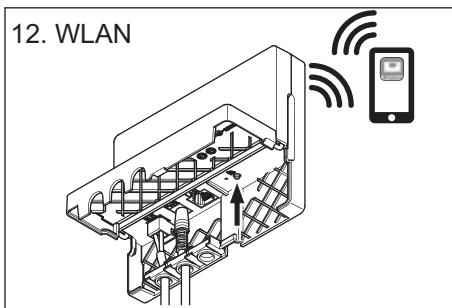
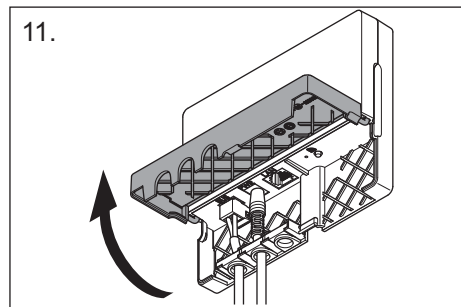
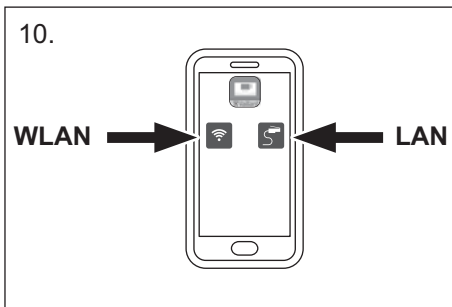
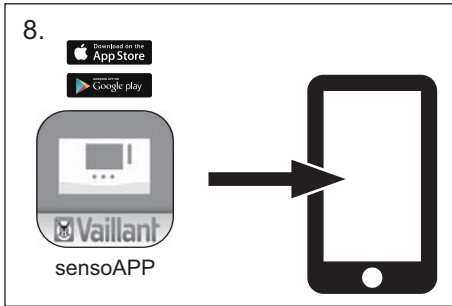
Installation



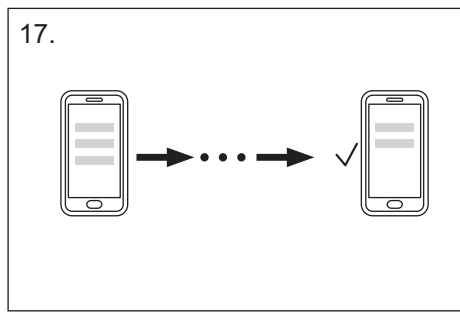
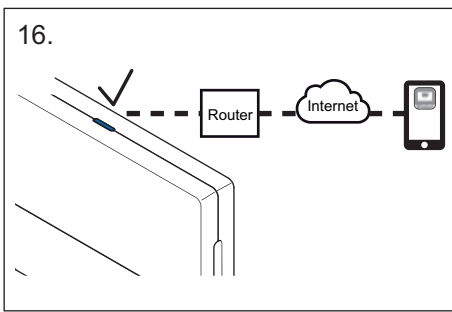
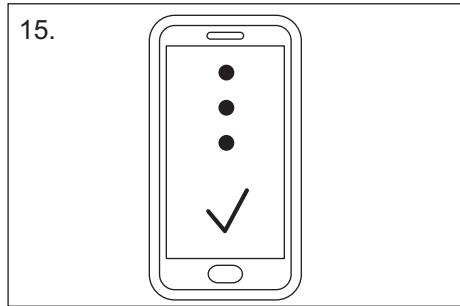
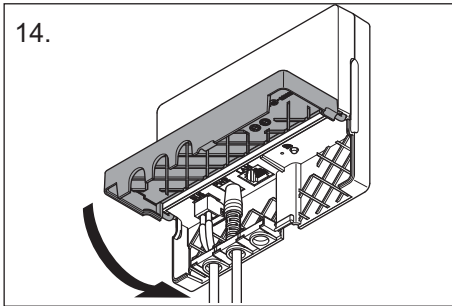
Installation



Installation



Installation





0020286833_02

0020286833_02 ■ 15.05.2019

Supplier

Vaillant Group International GmbH

Berghäuser Strasse 40 ■ 42859 Remscheid

Tel. +492191 18 0

www.vaillant.info

© These instructions, or parts thereof, are protected by copyright and may be reproduced or distributed only with the manufacturer's written consent.