

Pro provozovatele

Návod k obsluze



uniSTOR

Zásobník teplé vody

CZ

Vydavatel/Výrobce

Vaillant GmbH

Berghäuser Str. 40 ■ D-42859 Remscheid

Telefon 021 91 18-0 ■ Telefax 021 91 18-28 10

info@vaillant.de ■ www.vaillant.de

 **Vaillant**

Obsah

1	Bezpečnost	3
1.1	Výstražná upozornění související s manipulací.....	3
1.2	Použití v souladu s určením	3
1.3	Všeobecné bezpečnostní pokyny	4
2	Pokyny k dokumentaci	7
2.1	Dodržování platné dokumentace	7
2.2	Uložení dokumentace	7
2.3	Platnost návodu	7
3	Popis zařízení a funkce	7
3.1	Úkol	7
3.2	Struktura	7
3.3	Popis funkce	9
4	Péče o výrobek	9
5	Údržba.....	9
6	Recyklace a likvidace.....	10
7	Odstavení z provozu	10
8	Záruka	10
9	Zákaznické služby.....	10

1 Bezpečnost

1.1 Výstražná upozornění související s manipulací

Klasifikace výstražných upozornění souvisejících s manipulací

Výstražná upozornění související s manipulací jsou pomocí výstražných značek a signálních slov odstupňována podle závažnosti možného nebezpečí:

Výstražné značky a signální slova



Nebezpečí!

Bezprostřední ohrožení života nebo nebezpečí závažného zranění osob



Nebezpečí!

Nebezpečí úrazu elektrickým proudem



Varování!

Nebezpečí lehkých zranění osob



Pozor!

Riziko věcných nebo ekologických škod

1.2 Použití v souladu s určením

Při neodborném používání nebo použití v rozporu s určením může dojít k ohrožení zdraví a života uživatele nebo třetích osob, resp. k poškození výrobku a k jiným věcným škodám.

Zásobník teplé vody je určen pro dodávku teplé vody s maximální teplotou 85 °C v domácnostech a průmyslových podnicích. Výrobek je určen k instalaci do topného systému. Je navržen pro kombinaci s kotli, jejichž výkon leží v rozsahu uvedeném v následující tabulce.

	Přenosový výkon		Trvalý výkon *** [kW]
	Minimální * [kW]	Maximální ** [kW]	
VIH R 120	10	31	22
VIH R 150	13	36	26

1 Bezpečnost

	Přenosový výkon		Trvalý výkon *** [kW]
	Minimální * [kW]	Maximální ** [kW]	
VIH R 200	15	41	30

* Teplota na výstupu 85 °C, teplota vody v zásobníku 60 °C

** Teplota na výstupu 85 °C, teplota vody v zásobníku 10 °C

*** Teplota na výstupu do topení 80 °C, výstupní teplota teplé vody 45 °C, vstupní teplota studené vody 10 °C

K regulaci ohřevu teplé vody lze použít ekvitemní regulátory a regulace vhodných kotlů. To jsou kotle, které umožňují nabíjení zásobníku a připojení snímače teploty.

Použití v souladu s určením zahrnuje:

- dodržování příložených návodů k obsluze výrobku a všech dalších součástí systému
- dodržování všech podmínek prohlídek a údržby uvedených v návodech.

Použití výrobku ve vozidlech, jako např. mobilních domech nebo obytných vozech, se

považuje za použití v rozporu s určením. Za vozidla se nepovažují takové jednotky, které jsou trvale a pevně instalovány (tzv. pevná instalace).

Jiné použití, než je popsáno v tomto návodu, nebo použití, které přesahuje zde popsaný účel, je považováno za použití v rozporu s určením. Každé přímé komerční nebo průmyslové použití je také v rozporu s určením.

Pozor!

Jakékoliv zneužití či nedovolené použití je zakázáno.

1.3 Všeobecné bezpečnostní pokyny

1.3.1 Instalace jen prostřednictvím servisního technika

Instalaci a uvedení do provozu, kontrolu a údržbu, opravu a odstavení výrobku z provozu smí provádět pouze servisní technik.



1.3.2 Zabraňte škodám způsobeným mrazem

Zůstane-li výrobek delší dobu (např. zimní dovolená) v nevytápěné místnosti mimo provoz, může voda ve výrobku a v potrubí zmrznout.

- ▶ Dbejte na to, aby byl celý prostor instalace trvale nezamrzavý.

1.3.3 Věcné škody v důsledku netěsností

- ▶ Dbejte na to, aby na připojovacích vedeních nevznikalo mechanické napětí.
- ▶ Nezavěšujte na potrubí žádnou zátěž (např. oděv).

1.3.4 Postup při netěsnostech

- ▶ V případě netěsností ihned uzavřete zavírací ventil studené vody v systému.
- ▶ Příp. se servisního technika zeptejte, kam tento zavírací ventil studené vody namontoval.
- ▶ Netěsnosti nechte odstranit autorizovaným odborným servisem.

1.3.5 Nebezpečí v důsledku změn v prostředí instalace výrobku

Při změnách v prostředí instalace výrobku může dojít k ohrožení zdraví a života uživatele nebo třetích osob, resp. k poškození výrobku a k jiným věcným škodám.

- ▶ Bezpečnostní zařízení v žádném případě nevypínejte.
- ▶ S bezpečnostními zařízeními nemanipulujte.
- ▶ Neničte ani neodstraňujte plomby konstrukčních součástí. Pouze autorizovaní servisní technici a zákaznické služby výrobce mají oprávnění měnit zaplombované konstrukční součásti.
- ▶ Neprovádějte žádné změny:
 - na výrobku
 - na vedeních pro plyn, přiváděný vzduch, vodu a proud
 - na odpadním vedení a pojistném ventilu topné vody
 - na stavebních komponentách

1 Bezpečnost

1.3.6 Skříňové provedení krytu

Kryt výrobku ve skříňovém provedení podléhá příslušným předpisům o odpovídajícím provedení.

- ▶ Chcete-li mít skříňový kryt výrobku, obraťte se na odborný servis. Výrobek v žádném případě nezakrývejte sami.

1.3.7 Nebezpečí poranění a riziko věcné škody při neodborné nebo zanedbané údržbě a opravě

- ▶ Nikdy se nepokoušejte sami provádět opravu ani údržbu výrobku.
- ▶ Závady a škody nechejte neprodleně odstranit servisním technikem.
- ▶ Dodržujte stanovené intervaly údržby.

1.3.8 Označení CE



Označením CE se dokládá, že výrobky podle typového štítku splňují základní požadavky příslušných směrnic.

Prohlášení o shodě je k nahlédnutí u výrobce.

2 Pokyny k dokumentaci

2.1 Dodržování platné dokumentace

- ▶ Bezpodmínečně dodržujte všechny návody k obsluze, které jsou připojeny ke komponentám zařízení.

2.2 Uložení dokumentace

- ▶ Tento návod a veškerou platnou dokumentaci uchovejte pro další použití.

2.3 Platnost návodu

Tento návod platí výhradně pro tyto výrobky:

Platí pro: Česko

Typové označení	Číslo výrobku
VIH R 120/6 B	0010015943
VIH R 150/6 B	0010015944
VIH R 200/6 B	0010015945
VIH R 120/6 M ACI	0010015940
VIH R 150/6 M ACI	0010015941
VIH R 200/6 M ACI	0010015942

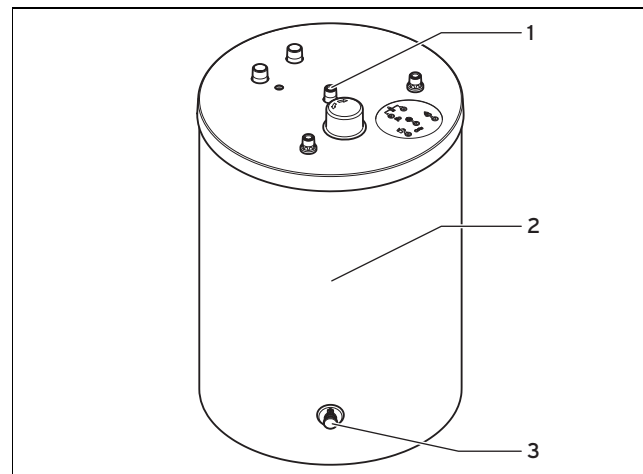
3 Popis zařízení a funkce

3.1 Úkol

Zásobníky teplé vody **VIH R** slouží k přípravě teplé vody v domácnostech a průmyslových podnicích. Zpravidla se provozují ve spojení s topným systémem.

3.2 Struktura

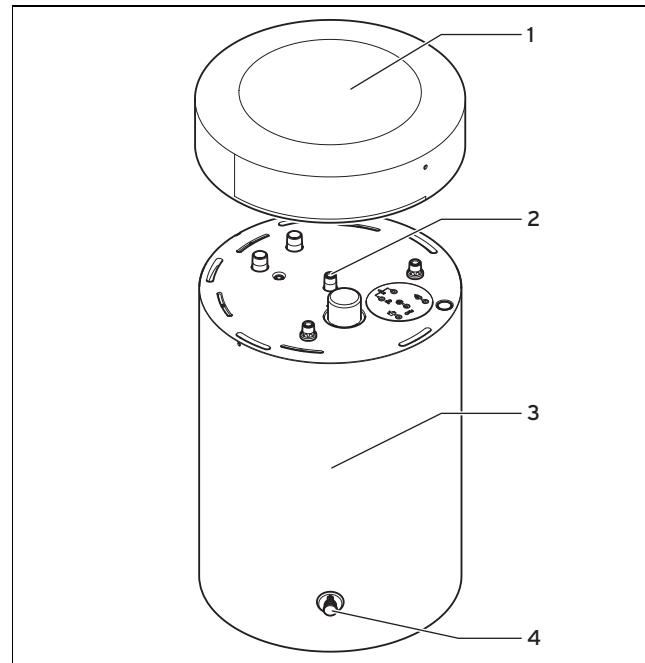
Platí pro: Všechny kotle typu VIH R ... B



3 Popis zařízení a funkce

- 1 Přípojky pro instalaci prováděnou instalátérem
- 2 Tepelná izolace
- 3 Vypouštěcí kohout pro údržbu prováděnou instalátérem

Platí pro: Všechny kotle typu VIH R ... M



- 1 Kryt pláště
- 2 Přípojky pro instalaci prováděnou instalátérem
- 3 Tepelná izolace
- 4 Vypouštěcí kohout pro údržbu prováděnou instalátérem

Zásobník teplé vody je z vnější strany opatřen tepelnou izolací. Nádrž zásobníku teplé vody je vyrobena ze smaltované oceli. Uvnitř nádrže jsou ohýbané trubky, které přenášejí teplo. Jako přídatnou ochranu proti korozi má nádrž ochrannou anodu.

Platí pro: Všechny kotle typu **VIH R ... B**

NEBO Všechny kotle typu **VIH R ... M**

Volitelně lze použít cirkulační čerpadlo pro zvýšení uživatelského pohodlí teplé vody, zejména ve vzdálených místech odběru.

3.3 Popis funkce

Zásobníky teplé vody **VIH R** patří k nepřímo ohříváným zásobníkům. To znamená, že pro ohřev teplé vody v zásobníku je nutný zdroj tepla, např. plynový závěsný nebo stacionární kotel. Tepelná energie se dodává přes topnou vodu jako transportní médium a výměník tepla do ohřívané teplé vody. Výměník tepla je umístěn v dolní části zásobníku. Zdola stoupající tepelnou energií se ohřívá a připravuje k použití veškerá voda v zásobníku. Při odběru teplé vody ze zásobníku se současně přivádí studená voda.

4 Péče o výrobek



Pozor!

Riziko věcných škod při použití nevhodného čisticího prostředku!

- ▶ Nepoužívejte spreje, abraziva, mycí prostředky, čisticí prostředky s obsahem rozpuštědel nebo chlóru.

- ▶ Plášť čistěte vlhkým hadříkem namočeným ve slabém roztoku mýdla bez obsahu rozpuštědel.

5 Údržba

Předpokladem trvalé provozuschopnosti a bezpečnosti, spolehlivosti a dlouhé životnosti výrobku je pravidelná údržba servisním technikem.

- ▶ Po 2 letech od uvedení zásobníku teplé vody do provozu zajistěte každoročně údržbu ochranné hořčíkové anody servisním technikem.

Je-li ochranná hořčíková anoda spotřebována na 60 %, musí ji servisní technik vyměnit. Zjistí-li při výměně ochranné hořčíkové anody znečištění v nádrži, musí servisní technik nádrž vymýt.

6 Recyklace a likvidace

Svítlí-li ukazatel pro ochrannou hořčikovou anodu červeně, je anoda spotřebovaná a musí být vyměněna instalátérem.

- ▶ Ukazatel pro ochrannou hořčikovou anodu pravidelně kontrolujte.
- ▶ Svítí-li ukazatel pro ochrannou hořčikovou anodu červeně, informujte instalátéra.

6 Recyklace a likvidace

Likvidace obalu

- ▶ Likvidaci obalu přenechejte autorizovanému servisnímu technikovi, který výrobek instaloval.

Likvidace výrobku a příslušenství

- ▶ Výrobek ani příslušenství nepatří do domovního odpadu.
- ▶ Zajistěte řádnou likvidaci výrobku a veškerého příslušenství.
- ▶ Dodržujte všechny příslušné předpisy.

7 Odstavení z provozu

- ▶ Dbejte na to, aby výrobek z provozu odstavil autorizovaný servisní technik.

8 Záruka

Platí pro: Česko

Výrobce poskytuje na výrobek záruku ve lhůtě a za podmíněk, které jsou uvedeny v záručním listě. Záruční list je součástí dodávky výrobku a jeho platnost je podmíněna úplným vyplněním všech údajů.

9 Zákaznické služby

Platí pro: Česko

Opravy a pravidelnou údržbu výrobku smí provádět pouze smluvní servisní firma s příslušným oprávněním. Seznam autorizovaných firem je přiložen u výrobku, popř. uveden na internetové adrese www.vaillant.cz.

0020183899_00 ■ 26.02.2014

Vaillant Group Czech s. r. o.

Chrášťany 188 ■ CZ-25219 Praha-západ

Telefon 2 81 02 80 11 ■ Telefax 2 57 95 09 17

vaillant@vaillant.cz ■ www.vaillant.cz

© Tyto návody nebo jejich části jsou chráněny autorským právem a smějí být rozmnožovány nebo rozšiřovány pouze s písemným souhlasem výrobce.