

zh 使用说明
cs Návod k obsluze
de Betriebsanleitung
en Operating instructions
fi Käyttöohjeet
sv Bruksanvisning
fr Notice d'emploi
hr Upute za korištenje
hu Kezelési útmutató
it Istruzioni per l'uso
pl Instrukcja obsługi
pt Manual de instruções
sk Návod na obsluhu
sl Navodila za uporabo
sq Manuali i përdorimit
en Country specifics



recoVAIR

VAR 60/1 D

VAR 60/1 DW

Publisher/manufacturer

Vaillant GmbH

Berghauser Str. 40 ■ D-42859 Remscheid
Tel. +49 21 91 18-0 ■ Fax +49 21 91 18-2810
info@vaillant.de ■ www.vaillant.de

Publisher/manufacturer

威能有限责任公司

40 号 贝尔豪森大街 ■ 雷姆沙伊德 区号 42859
Tel. +49 21 91 18-0 ■ Fax +49 21 91 18-2810
info@vaillant.de ■ www.vaillant.de



Obsah

Návod k obsluze

Obsah

1	Bezpečnost	9
1.1	Výstražná upozornění související s manipulací.....	9
1.2	Použití v souladu s určením.....	9
1.3	Všeobecné bezpečnostní pokyny	10
2	Pokyny k dokumentaci	11
2.1	Dodržování platné dokumentace	11
2.2	Uložení dokumentace	11
2.3	Platnost návodu	11
3	Popis výrobku	11
3.1	Struktura	11
3.2	Údaje na typovém štítku	11
3.3	Označení CE	12
4	Provoz	12
4.1	Zapnutí výrobku	12
5	Odstranění poruch	12
6	Péče a údržba	12
6.1	Údržba výrobku.....	13
6.2	Čištění jednotky ventilátoru, ochrany před větrem a předního panelu	13
6.3	Čištění filtru a regenerátoru	14
7	Odstavení z provozu	14
7.1	Dočasné odstavení výrobku z provozu	14
7.2	Definitivní odstavení výrobku z provozu	14
8	Recyklace a likvidace.....	14
9	Záruka a servis	14
9.1	Záruka.....	14
9.2	Servis.....	14

1 Bezpečnost

1.1 Výstražná upozornění související s manipulací

Klasifikace výstražných upozornění souvisejících s manipulací

Výstražná upozornění související s manipulací jsou pomocí výstražných značek a signálních slov odstupňována podle závažnosti možného nebezpečí:

Výstražné značky a signální slova



Nebezpečí!

Bezprostřední ohrožení života nebo nebezpečí závažného zranění osob



Nebezpečí!

Nebezpečí úrazu elektrickým proudem



Varování!

Nebezpečí lehkých zranění osob



Pozor!

Riziko věcných nebo ekologických škod

1.2 Použití v souladu s určením

Při neodborném používání nebo použití v rozporu s určením může dojít k ohrožení zdraví a života uživatele nebo třetích osob, resp. k poškození vý-

robku a k jiným věcným škodám.

Výrobek je určen výhradně pro větrání obytných prostorů. Výrobek se současně smí provozovat pouze společně se zdrojem tepla nezávislým na vzduchu v místnosti. Výrobek smí být provozován pouze s nasazenými filtry.

Výrobek není vhodný pro větrání zařízení bazénů. Z důvodu vysoké prašnosti není dovoleno výrobek používat během stavební fáze.

Použití v souladu s určením zahrnuje:

- dodržování přiložených návodů k obsluze výrobku a všech dalších součástí systému
- dodržování všech podmínek prohlídek a údržby uvedených v návodech.

Tento výrobek nesmějí obsluhovat děti do 8 let a osoby s omezenými fyzickými, smyslovými či psychickými schopnostmi a dále osoby, které nemají s obsluhou takového výrobku zkušenosti, nejsou-li pod dohledem nebo nebyly zaškoleny v bezpečné obsluze výrobku a jsou si vědomy souvisejících nebezpečí. Děti si nesmějí s výrobkem hrát. Čištění a uživatelskou



1 Bezpečnost

údržbu nesmějí provádět děti, nejsou-li pod dohledem.

Jiné použití, než je popsáno v tomto návodu, nebo použití, které přesahuje zde popsany účel, je považováno za použití v rozporu s určením. Každé přímé komerční nebo průmyslové použití je také v rozporu s určením.

Pozor!

Jakékoliv zneužití či nedovolené použití je zakázáno.

1.3 Všeobecné bezpečnostní pokyny

1.3.1 Nebezpečí v důsledku chybné obsluhy

V důsledku špatné obsluhy můžete ohrozit sebe i další osoby a způsobit věcné škody.

- ▶ Tento návod a všechny platné podklady pečlivě pročtěte, zejm. kapitolu „Bezpečnost“ a výstražné pokyny.
- ▶ Provádějte pouze ty činnosti, které jsou uvedeny v příslušném návodu k obsluze.

1.3.2 Nebezpečí úrazu elektrickým proudem

Při dotyku součástí pod napětím hrozí nebezpečí úrazu elektrickým proudem.

Než začnete pracovat na výrobku:

- ▶ Vypněte výrobek odpojením všech pólů zdrojů proudu (elektrické odpojovací zařízení se vzdáleností kontaktů nejméně 3 mm, např. pojistka nebo výkonový spínač).
- ▶ Zajistěte výrobek před opětovným zapnutím.
- ▶ Zkontrolujte nepřítomnost napětí.



2 Pokyny k dokumentaci

2.1 Dodržování platné dokumentace

- ▶ Bezpodmínečně dodržujte všechny návody k obsluze, které jsou připojeny ke komponentám zařízení.
- ▶ Dodržujte příslušné vnitrostátní pokyny v příloze Country Specifics.

2.2 Uložení dokumentace

- ▶ Tento návod a veškerou platnou dokumentaci uchovejte pro další použití.

2.3 Platnost návodu

Tento návod k obsluze platí výhradně pro:

Výrobek – číslo zboží

VAR 60/1 D	0010020773
VAR 60/1 DW	0010020774

3 Popis výrobku

Výrobek je decentralizované ventilační zařízení pro obytné prostory. Ventilační zařízení pro obytné prostory lze instalovat jako samostatné ventilační zařízení nebo v systému s až 16 ventilačními zařízeními.

Pro vyvážené větrání musí být instalována minimálně dvě ventilační zařízení pro obytné prostory resp. sudý počet ventilačních zařízení pro obytné prostory.

Ventilační systém funguje na principu MASTER-SLAVE.

Ventilační zařízení pro obytné prostory VAR 60/1 D je slučitelné s těmito výrobky:

- Regulátor VAZ CPC
- Dálkový ovladač VAZ RC

Ventilační zařízení pro obytné prostory VAR 60/1 DW je slučitelné s těmito výrobky:

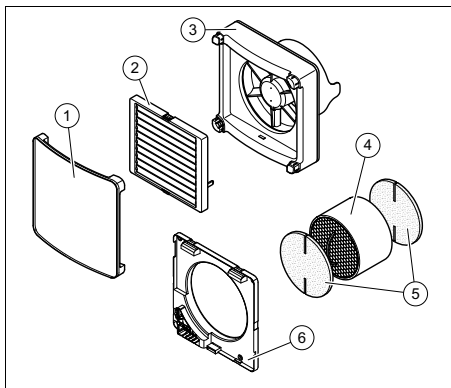
- Regulátor VAZ CPCW
- Dálkový ovladač VAZ RCW



Pokyn

Pro uvedení ventilačního zařízení pro obytné prostory do provozu je nutný dálkový ovladač.

3.1 Struktura



- | | | | |
|---|-----------------------------------|---|-------------------------|
| 1 | Přední kryt | 4 | Regenerátor |
| 2 | Ochrana před větrem | 5 | Filtr |
| 3 | Jednotka ventilátoru s kontrolkou | 6 | Nástěnný upevňovací rám |

3.2 Údaje na typovém štítku

Údaje na typovém štítku	Význam
	Čtěte návod k instalaci a údržbě!
	Třída ochrany II
VAR 60/1 D VAR 60/1 DW	Typové označení
VAR	Ventilační zařízení pro obytné prostory s regenerací tepla
60	Max. objem proudu vzduchu v m ³ /h
/1	Generace zařízení
D	Decentralizované
W	Bez kabelové
P _{max}	Jmenovitý příkon
V _{MAX}	Max. objem proudu vzduchu

4 Provoz

Údaje na typovém štítku	Význam
Sériové číslo	7. až 16. číslice tvoří číslo výrobku

3.3 Označení CE



Označením CE se dokládá, že výrobky podle typového štítku splňují základní požadavky příslušných směrnic.

Prohlášení o shodě je k nahlédnutí u výrobce.

4 Provoz

4.1 Zapnutí výrobku

Platnost: VAR 60/1 D

- ▶ Pomocí dálkového ovladače inicializujte VAZ RC postupně všechna ventilační zařízení pro obytné prostory v systému.
 - Viz návod k obsluze dálkového ovladače.



Pokyn

Při použití volitelného regulátoru VAZ CPC je dálkový ovladač nutný pouze pro uvedení do provozu.

- ▶ Počínaje jednotkou Master zapněte spínačem postupně všechna ventilační zařízení pro obytné prostory v systému. Je-li k dispozici volitelný regulátor VAZ CPC, musí být uveden do provozu před zapnutím jednotky Master.
- ▶ Regulátorem VAZ CPC nebo dálkovým ovladačem VAZ RC nastavte druh provozu a funkce.

- Viz návod k obsluze regulátoru nebo dálkového ovladače.

Platnost: VAR 60/1 DW

- ▶ Pomocí dálkového ovladače VAZ RCW nastavte všechna ventilační zařízení pro obytné prostory v systému jako Master nebo Slave.
 - Viz návod k obsluze dálkového ovladače.
- ▶ Spínačem zapněte všechna ventilační zařízení pro obytné prostory v systému. Je-li k dispozici volitelný regulátor VAZ CPCW, musí být nakonfigurován jako jednotka Master.
- ▶ Regulátorem VAZ CPCW nebo dálkovým ovladačem VAZ RCW nastavte druh provozu a funkce.
 - Viz návod k obsluze regulátoru nebo dálkového ovladače.

5 Odstranění poruch

Podmínky: Ventilační zařízení pro obytné prostory nefungují

- ▶ Vypněte výrobek.
- ▶ Zkontrolujte, zda je jednotka ventilátoru správně namontovaná na nástěnný upevňovací rám.
- ▶ Zkontrolujte, zda je správně vytvořen kontakt konektorového spoje.

Podmínky: Silný vítr, Odvětrání není možné

- ▶ Přepněte výrobek do režimu eco.

6 Péče a údržba



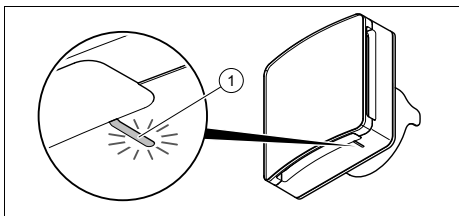
Nebezpečí!

Nebezpečí úrazu elektrickým proudem

- ▶ Vypněte výrobek hlavním vypínačem.

- ▶ Odpojte výrobek od napětí a všech napájení (např. pojistka nebo elektrický jistič).

6.1 Údržba výrobku



U výrobku musí být provedena údržba cca každé 3 měsíce (cca 2 000 provozních hodin).

Svítlí-li na výrobku kontrolka (1) červeně, je nutná údržba.

Je-li instalován regulátor VAZ CPC nebo VAZ CPCW, střední kontrolka na regulátoru signalizuje, že je nutná údržba.

6.2 Čištění jednotky ventilátoru, ochrany před větrem a předního panelu



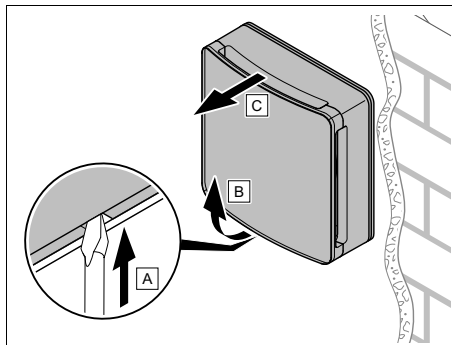
Pozor!

Poškození regenerátoru!

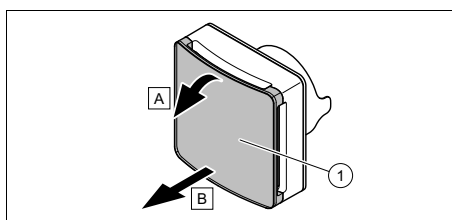
Při čištění může regenerátor spadnout na zem.

- ▶ Čistěte regenerátor opatrně.

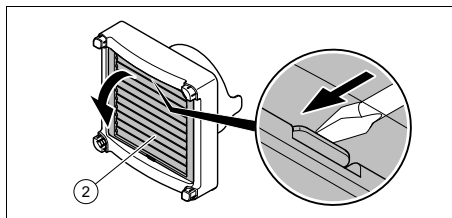
1. Vypněte výrobek.
2. Odpojte výrobek od napětí.



3. Demontujte jednotku ventilátoru s ochranou před větrem a předním panelem.



4. Demontujte přední panel.



5. Demontujte ochranu před větrem.
6. Suchým hadříkem vyčistěte jednotku ventilátoru, ochranu před větrem a přední panel.
7. Jednotku ventilátoru s ochranou před větrem a předním panelem namontujte zpět na nástěnný upevňovací rám, ze kterého jste ji dříve demontovali.

7 Odstavení z provozu

6.3 Čištění filtru a regenerátoru

Podmínky: Kontrolka na výrobku svítí červeně

NEBO: Filtr vadný nebo natržený

- ▶ Vypněte výrobek.
- ▶ Demontujte ventilační jednotku s ochranou před větrem a předním panelem.
- ▶ Vytáhněte regenerátor, na kterém jsou namontovány filtry, z trubky.
- ▶ Odtáhněte filtr od regenerátoru.
- ▶ Filtr vysajte opatrně vysavačem na nízký stupeň.
- ▶ Omyjte filtr vodou.
- ▶ Regenerátor vysajte opatrně vysavačem na nízký stupeň.
- ▶ Omyjte regenerátor vodou.

Podmínky: Sušení filtru a regenerátoru

- ▶ Upevněte filtr zpět na regenerátor.
- ▶ Zajistěte, aby tažný kabel pevně seděl a nebyl poškozen.
- ▶ Regenerátor opět zastrčte do trubky zhruba do poloviny stěny.
 - Regenerátor a tažný kabel se nesmějí dotýkat oběžného kola ventilátoru.
- ▶ Jednotku ventilátoru s ochranou před větrem a předním panelem namontujte zpět na nástěnný upevňovací rám, ze kterého jste ji dříve demontovali.
- ▶ Nasaďte zpět kontrolky.
 - Viz návod k obsluze regulátoru nebo dálkového ovladače.

7 Odstavení z provozu

7.1 Dočasné odstavení výrobku z provozu

1. Vypněte výrobek hlavním vypínačem.
2. Odpojte výrobek od napětí a všech napájení (např. pojistka nebo elektrický jistič).

7.2 Definitivní odstavení výrobku z provozu

- ▶ Pro definitivní odstavení výrobku z provozu se obraťte na servisního technika.

8 Recyklace a likvidace

Likvidace obalu

- ▶ Likvidaci obalu přenechejte autorizovanému instalatérovi, který výrobek instaloval.

Likvidace výrobku a příslušenství

- ▶ Výrobek ani příslušenství (kromě filtrů) nepatří do domovního odpadu.
- ▶ Zajistěte řádnou likvidaci výrobku a veškerého příslušenství.
- ▶ Použité filtry zlikvidujte s domovním odpadem.
- ▶ Dodržujte všechny příslušné předpisy.

Platnost: Chorvatsko

Obavijest u svezi Zakona o održivom gospodarenju otpadom i Pravilnika o gospodarenju otpadnom električnom i električnom opremom nalazi se na internetskoj stranici društva Vaillant- www.vaillant.hr.

9 Záruka a servis

9.1 Záruka

Informace o záruce výrobce se dozvíte na kontaktní adrese v příloze Country Specifics.

9.2 Servis

Kontaktní údaje na naši zákaznickou službu najdete v příloze Country Specifics nebo na našich webových stránkách.



0020236695_02

0020236695_02 26.04.2018

© These instructions, or parts thereof, are protected by copyright and may be reproduced or distributed only with the manufacturer's written consent.