

Pro provozovatele

Návod k obsluze
ecoTEC plus, ecoTEC pro



Závěsné plynové kotle

VC
VCW

Obsah

Vlastnosti zařízení

Doporučené příslušenství

Obsah

Vlastnosti zařízení.....	2
Doporučené příslušenství	2
1 Informace k dokumentaci.....	3
1.1 Archivace podkladů	3
1.2 Použité symboly	3
1.3 Platnost návodu.....	3
1.4 Označení CE.....	3
1.5 Výrobní štítek.....	3
2 Bezpečnost	4
3 Pokyny k provozu.....	5
3.1 Záruční lhůta	5
3.2 Použití v souladu s určením	5
3.3 Požadavky na místo instalace	5
3.4 Péče	5
3.5 Recyklace a likvidace.....	5
3.5.1 Zařízení.....	5
3.5.2 Obal.....	6
3.6 Tipy na úsporu energie.....	6
4 Obsluha.....	7
4.1 Přehled obslužných prvků kotle ecoTEC plus	7
4.2 Přehled obslužných prvků kotle ecoTEC pro.....	9
4.3 Opatření před uvedením do provozu.....	10
4.3.1 Otevření ventilů a kohoutů.....	10
4.3.2 Kontrola tlaku v zařízení	10
4.4 Uvedení do provozu.....	11
4.5 Příprava teplé vody v přístrojích v provedení VCW	11
4.5.1 Nastavení teploty ohřívání vody.....	11
4.5.2 Zapnutí a vypnutí funkce teplého startu.....	12
4.5.3 Odběr teplé vody.....	12
4.6 Příprava teplé vody přístroji v provedení VC ..	13
4.6.1 Nastavení teploty ohřívání vody.....	13
4.6.2 Odběr teplé vody.....	13
4.7 Nastavení topného režimu.....	14
4.7.1 Nastavení vstupní teploty (není-li připojen žádný regulační přístroj)	14
4.7.2 Nastavení vstupní teploty (při použití jednoho regulačního přístroje).....	14
4.7.3 Vypnutí topného režimu (letní provoz).....	14
4.7.4 Nastavení regulátoru pokojové teploty nebo regulátoru topení podle venkovní teploty	15
4.8 Zobrazení stavu (pro účely provádění opravy a údržby odborným personálem)	15
4.9 Odstranění poruch	16
4.9.1 Závady vzniklé v důsledku nedostatku vody..	16
4.9.2 Potíže při zapalování	16
4.9.3 Závady ve vedení vzduchu a spalin	16
4.9.4 Napouštění topného systému / kotle.....	17

4.10 Odstavení z provozu	17
4.11 Ochrana před mrazem	18
4.11.1 Funkce ochrany proti mrazu	18
4.11.2 Ochrana proti mrazu vyprázdněním.....	18
4.12 Servis.....	18
4.12.1 Kontrola/Údržba.....	18
4.12.2 Servis.....	18

Vlastnosti zařízení

Přístroje Vaillant ecoTEC jsou kompaktní závěsná kondenzační plynová topná zařízení. Přístroje řady VCW jsou navíc vybaveny vestavěnou přípravou teplé vody.

Doporučené příslušenství

Společnost Vaillant nabízí k ovládání přístrojů ecoTEC různá provedení regulátorů k připojení do svorkovnice nebo k zasunutí do obslužné lišty.

Regulátory	Obj. č.
calorMATIC 400 (1-Regulátor oběhu reagující na povětrnostní podmínky)	307 420
calorMATIC 360f (Regulátor pokojové teploty)	00 20018254
calorMATIC 360 (Regulátor pokojové teploty)	307 417
calorMATIC 330 (Regulátor pokojové teploty)	307 414
calorMATIC 240 (Regulátor pokojové teploty)	307 412
VRT 40 (Regulátor pokojové teploty)	300 662
VRT 30 (Regulátor pokojové teploty 230 V)	300 637

Tab. 1 Různá provedení regulátorů

Při výběru vhodného regulačního přístroje vám poradí váš autorizovaný kvalifikovaný servis.

1 Informace k dokumentaci

Následující informace platí pro celou dokumentaci. Společně s tímto návodem k obsluze platí také další podklady.

Za škody, které vzniknou nedodržováním těchto návodů, nepřebírá výrobce žádnou odpovědnost.

Další platné podklady

Pro odborný personál:

Číslo návodu k montáži a údržbě: 0020022997
 Číslo návodu k montáži
 vedení vzduchu a spalín: 0020022298

Případně platí také další návody ke všem použitým dílům příslušenství a regulátorům.

1.1 Archivace podkladů

Tento návod k obsluze a také všechny další platné podklady uložte tak, aby byly v případě potřeby k dispozici. V případě prodeje kotle nebo nemovitosti, ve které je kotel používán, tyto doklady předejte následujícímu uživateli.

1.2 Použité symboly

Při obsluze kotle prosím dodržujte bezpečnostní upozornění uvedená v tomto návodu k obsluze



Nebezpečí!

Bezprostřední nebezpečí ohrožující zdraví člověka a jeho život!



Nebezpečí!

Nebezpečí ohrožení života v důsledku úrazu elektrickým proudem!



Nebezpečí!

Nebezpečí popálení nebo opaření!



Pozor!

Možné nebezpečné situace pro produkt a životní prostředí!



Upozornění!

Užitečné informace, upozornění a pokyny.

- Symbol potřebné činnosti

1.3 Platnost návodu

Tento návod k obsluze platí výlučně pro přístroje s následujícím číselným označením výrobních řad:

- 0010002746
- 0010002749
- 0010004293
- 0010002747
- 0010002748
- 0010004287
- 0010004284

Označení naleznete na výrobním štítku.

1.4 Označení CE

Označením CE se dokládá, že zařízení splňuje základní požadavky příslušné směrnice dle typového štítku. Uvedením znaku CE výrobce zařízení potvrzuje, že zařízení splňuje bezpečnostní požadavky stanovené § 2 7. Zákona o bezpečnosti elektrických zařízení a že tento sériově vyráběný přístroj odpovídá homologovanému konstrukčnímu vzoru.

1.5 Výrobní štítek

Výrobní štítek kotle Vaillant ecoTEC naleznete na spodní straně přístroje.

2 Bezpečnost

Chování v případě nebezpečí



Nebezpečí!

Zápach plynu! Nebezpečí otravy a výbuchu následkem závady nebo poruchy!

V případě zápachu plynu se zachovejte takto:

- Nerozsvěcujte a nezhasínejte.
- Nepoužívejte žádné jiné elektrické vypínače.
- V ohrožené oblasti nepoužívejte telefon.
- Nepoužívejte otevřený oheň (například zapalovač, zápalky).
- Nekuřte.
- Uzavřete uzavírací plynový kohout.
- Otevřete okna a dveře.
- Varujte další spolubydlící.
- Opusťte dům.
- Informujte plynárenskou dodavatelskou společnost nebo autorizovanou servisní firmu.

Bezpečnostní pokyny

Bezpodmínečně dbejte následujících bezpečnostních pokynů a předpisů.



Nebezpečí!

Nebezpečí výbuchu a prudkého rozpínání hořlavých směsí plynu se vzduchem! V místě instalace zařízení nepoužívejte ani neskladujte žádné výbušné ani hořlavé látky (například benzín, barvy atd.).

Nebezpečí!

Nebezpečí otravy a výbuchu následkem závady nebo poruchy!

Bezpečnostní zařízení nesmí být nikdy vyřazeno z provozu a je zakázáno provádět jakékoliv úpravy těchto zařízení nebo s nimi manipulovat tak, že by takové jednání mohlo nepříznivě ovlivnit jejich řádnou funkci.

Proto nesmíte provádět žádné změny:

- na přístroji,
- v okolí přístroje
- na přívodech plynu, vzduchu, vody a elektrického proudu i
- na odvodech spalin

Zákaz provádění jakýchkoliv změn platí také pro stavební úpravy v okolí zařízení, pokud by mohly ovlivnit provozní bezpečnost zařízení.

Například:

- Skříňové provedení krytu podléhá odpovídajícím předpisům. Jestliže si přejete podobný kryt, vyžádejte si potřebné informace od autorizovaného kvalifikovaného servisu.

Při provádění změn na zařízení nebo v jeho okolí musí být vždy přizván autorizovaný kvalifikovaný servis, který odpovídá za provedení změn.



Pozor!

Nebezpečí poškození následkem neodborně provedených změn!

Za žádných okolností neprovádějte sami zásahy do zařízení ani žádné manipulace s plynovým závěsným kotlem ani jinými díly.

Nikdy se nepokoušejte provádět sami opravy ani údržbu zařízení.

- Nepoškozujte ani nesnímejte plomby na jednotlivých dílech kotle. Provádět změny na zaplombovaných dílech jsou oprávněni jen autorizovaní servisní technici a zákaznický servis.



Nebezpečí!

Nebezpečí opaření!

Voda vytékající z teplovodního kohoutku může být horká.



Pozor!

Nebezpečí poškození!

V okolí zařízení nepoužívejte spreje, rozpouštědla, čisticí prostředky s obsahem chlóru, barvy, lepidla atd. Tyto látky mohou za nepříznivých okolností způsobit korozi (také v odvodu spalin).

Instalace a montáž

Instalaci zařízení smí provádět výhradně autorizovaný servisní technik nebo servis. Ten také přebírá odpovědnost za řádnou instalaci a uvedení do provozu. Tento pracovník je rovněž odpovědný za kontrolu/údržbu zařízení a jeho opravy a dále za změny nastaveného množství plynu.



Pozor!

Kotel smí být po delší dobu provozován pouze s řádně upevněným krytem! V opačném případě může za nepříznivých provozních podmínek dojít ke škodám na zařízení nebo dokonce k ohrožení zdraví a životů osob.

Tlak náplně v topném systému

Tlak náplně v topném systému kontrolujte pravidelně (viz oddíl 4.9.4)

Záložní agregát

Servisní technik připojil při instalaci závěsný kondenzační kotel ke zdroji síťového napětí. Chcete-li zařízení udržovat v provozu při výpadku proudu pomocí záložního agregátu, musí technické parametry tohoto agregátu (frekvence, napětí, uzemnění) odpovídat parametrům napájecí sítě a odpovídat nejméně příkonu

vašeho zařízení. Poradte se o tom se svým autorizovaným kvalifikovaným servisem.

Netěsnosti

V případě vzniku netěsností v oblasti teplovodního vedení mezi kotlem a odběrnými místy ihned uzavřete ventil přívodu studené vody a k odstranění netěsnosti přivolejte odborný personál.



Upozornění!

Uzavírací ventily nejsou součástí dodávky vašeho zařízení. Ty instaluje servisní technik v místě instalace kotle. Servisní technik by vám měl vysvětlit jejich polohu a manipulaci s nimi.

Ochrana před mrazem

Zajistěte, aby při vaší nepřítomnosti během mrazivých období zůstal kotel v provozu a dostatečně temperoval místnosti.



Pozor!

Nebezpečí poškození!

Při výpadku napájení nebo s příliš nízkou nastavenou teplotou jednotlivých místností nelze vyloučit možnost poškození některých částí topného systému mrazem.

Dbejte na bezpodmínečné dodržování pokynů k ochraně proti mrazu uvedených v oddílu 4.10.

3 Pokyny k provozu

3.1 Záruční lhůta

Výrobce poskytuje na výrobek záruku ve lhůtě a za podmínek, které jsou uvedeny v záručním listě. Záruční list je nedílnou součástí dodávky přístroje a jeho platnost je podmíněna úplným vyplněním všech údajů.

3.2 Použití v souladu s určením

Závěsný kondenzační kotel Vaillant ecoTEC byl zkonstruován na základě moderní techniky a uznávaných bezpečnostních pravidel. Přesto může při neodborném používání nebo použití v rozporu s účelem dojít k ohrožení zdraví a života uživatele nebo třetích osob, nebo k ohrožení zařízení či jiných věcných hodnot. Tato zařízení jsou určena jako zdroje tepla uzavřených zařízení ústředního topení a k centrální přípravě teplé užitkové vody. Jiné použití nebo použití přesahující toto určení se považuje za použití v rozporu s určením zařízení. Za takto vzniklé škody nenese výrobce / dodavatel žádnou odpovědnost. Riziko nese samotný uživatel.

Ke správnému použití v souladu s určením patří také dodržování návodu k obsluze a instalaci, dodržování dalších platných předpisů a podkladů a dodržování podmínek kontroly a údržby.



Pozor!

Jakékoliv zneužití či použití v rozporu s určením je zakázáno.

Tato zařízení musí být instalována kvalifikovaným servisním technikem, který odpovídá za dodržování platných norem a předpisů, pravidel a směrnic.

3.3 Požadavky na místo instalace

Nástěnné plynové kondenzační kotle Vaillant ecoTEC se instalují zavěšené na zdi tak, aby existovala možnost odvodu případného kondenzátu a připojení potřebného potrubí k přívodu vzduchu a odvodu spalin.

Kotle je možno instalovat například ve sklepních, víceúčelových, ale i obytných prostorách.



Upozornění!

Odstup zařízení od částí stavby z hořlavých materiálů nebo hořlavých částí staveb není třeba, protože při jmenovitém tepelném výkonu zařízení je na povrchu pláště teplota nižší než přípustná teplota 85°C.

3.4 Péče

- Plášť kotle čistěte vlhkým hadříkem namočeným ve slabém roztoku mýdla.



Upozornění!

Nepoužívejte žádné abrazivní ani čisticí prostředky, které by mohly poškodit plášť nebo armatury z umělé hmoty.

3.5 Recyklace a likvidace

Váš závěsný plynový kotel Vaillant i příslušné obaly určené k jeho přepravě se do značné míry vyrábějí ze surovin, jež lze recyklovat.

3.5.1 Zařízení

Váš závěsný plynový kotel Vaillant ani jeho příslušenství nepatří do domovního odpadu. Zajistěte, aby staré zařízení a eventuální příslušenství bylo doručeno kvalifikovanému podniku k řádné likvidaci.

3 Pokyny k provozu

3.5.2 Obal

Likvidaci obalů určených k dopravě zařízení přenechejte autorizovanému kvalifikovanému servisu, který zařízení instaloval.



Upozornění!

Dbejte platných národních zákonných předpisů.

3.6 Tipy na úsporu energie

Instalace regulačního systému topení závislého na venkovní teplotě

Regulace topení závislá na venkovní teplotě reguluje výstupní teplotu v systému podle momentální venkovní teploty. Zařízení neprodukuje více tepla, než je třeba. Aby bylo možné tento systém použít, musí být podle regulátoru závislého na venkovní teplotě nastavena příslušná výstupní teplota topení. Toto nastavení by nemělo být vyšší než je dimenzování topného systému. Za normálních okolností provádí správné nastavení autorizovaný kvalifikovaný servis. Díky integrovaným programům časování se automaticky zapínají a vypínají požadované fáze ohřevu a poklesu teploty (například v noci).

Regulace topení podle venkovní teploty představuje ve spojení s termostatickými ventily nejekonomičtější formu regulace vytápění.

Provoz kotle s poklesem teploty

Teplotu v místnostech snižte v době nočního klidu a v době vaší nepřítomnosti. Takového snížení lze nejnázve a nejspolehlivěji dosáhnout regulačními přístroji s individuálně volitelnými časovými programy. Během dob poklesu nastavte pokojovou teplotu o cca 5 °C nižší, než během dob plného topení. Pokles o více než 5 °C nepřináší další úspory energie, protože pak je během dalšího období úplného vytápění nutný zvýšený výkon na ohřev systému a místností. Podstatnější snížení teploty je výhodné jen v případě delší nepřítomnosti - například při dovolené. V zimě však dbejte na to, aby byla zajištěna dostatečná ochrana systému před mrazem.

Teplota v místnostech

Teplotu v místnostech nastavte jen tak vysokou, aby byla příjemná pro osoby, které se v místnostech zdržují. Zvýšení teploty o jeden každý stupeň znamená zvýšení spotřeby elektrické energie o přibližně 6%. Teplotu v místnosti přizpůsobte také účelu použití místnosti. Za normálních okolností není třeba vytápět ložnice nebo zřídkka používané místnosti na 20 °C.

Nastavení provozního režimu

V teplejších ročních obdobích, kdy není třeba byt vytápět, doporučujeme přepnout topení na letní režim. Režim vytápění je poté vypnut, avšak zařízení je stále připraveno zajišťovat ohřev teplé vody.

Stejněměrné vytápění

V bytech s ústředním vytápěním se často vytápí pouze jedna jediná místnost. Přes okolní plochy této místnosti, tzn. přes stěny, dveře, okna, strop, podlahu, jsou nekontrolovatelně vytápěny nevytápěné okolní prostory a nechtěně tak dochází ke ztrátám tepelné energie. Výkon topného tělesa této vytápěné místnosti pak samozřejmě podobnému provoznímu režimu vytápění nestačí.

Následkem je, že danou místnost nelze dostatečně vytopit a osoby v místnosti trpí nepříjemným pocitem chladu (stejný jev nastává například v případech, kdy zůstanou otevřené dveře mezi vytápěnou místností a místností nevytápěnou nebo jen slabě temperovanou). To je ovšem šetření na nesprávném místě: Topení je v chodu a klima v místnosti je přesto nepříjemně chladné. Většího tepelného komfortu a rozumnějšího provozního režimu dosáhneme, budeme-li vytápět všechny místnosti bytu stejněměrně a v souladu s jejich využitím.

Při nedostatečném nebo nestejněměrném vytápění jednotlivých částí domu navíc může trpět také samotná stavba.

Termostatické ventily a prostorový termostat

Dnes by mělo být samozřejmostí, že na všech radiátorech budou nainstalovány termostatické ventily. Tyto ventily udržují přesně nastavenou teplotu v místnosti. Pomocí termostatických ventilů ve spojení s prostorovým termostatem (nebo regulátorem podle venkovní teploty) lze teplotu v místnostech upravit podle individuálních potřeb a dosáhnout tak ekonomického režimu provozu topného zařízení.

V místnosti, ve které se nachází prostorový termostat, vždy nechejte všechny ventily topných těles zcela otevřené, protože obě regulační zařízení by se mohla navzájem ovlivňovat, a tím by mohla klesnout kvalita regulace.

Uživatelé se často chovají takto: Jakmile příliš stoupne teplota v některé místnosti, lidé uzavřou termostatické ventily (nebo pokojový termostat nastaví na nižší teplotu). Pokud bude po určité době opět chladno, otevře se opět termostatický ventil.

To není třeba, protože regulaci teploty přebírá samotný termostatický ventil. Jestliže se zvýší teplota v místnosti nad hodnotu nastavenou na hlavici ventilu se snímačem, termostatický ventil se automaticky uzavře; při poklesu teploty pod nastavenou hodnotu se opět otevře.

Nezakrývejte regulační přístroje

Nezakrývejte regulační přístroje nábytkem, závěsy ani jinými předměty. Vzduch v místnosti musí kolem nich volně proudit. Zakryté termostatické ventily mohou být vybaveny dálkovými snímači a zůstávají tak i nadále funkční.

Přiměřená teplota teplé užitkové vody

Teplá voda by měla být ohřátá jen natolik, kolik je třeba při její spotřebě. Každé další ohřívání způsobuje zbytečnou spotřebu energie, teploty užitkové vody nad 60 °C navíc způsobují intenzivnější usazování vodního kamene.

Nastavení funkce teplého startu (pouze VCW)

Funkce teplého startu slouží k okamžité dodávce vody o požadované teplotě bez nutnosti čekání na ukončení obvyklé doby nutné k ohřevu. Za tímto účelem lze udržovat výměník teplé vody v předem zvoleném tepelném rozsahu. Chcete-li zabránit energetickým ztrátám, doporučujeme nenastavovat volič teploty na teplotu vyšší, než je potřebná teplota. Jestliže po delší dobu nebudete teplou vodu potřebovat, doporučujeme funkci teplého startu vypnout. Ušetříte tak další energii.

Šetrné zacházení s vodou

Uvědomělé zacházení s vodou může podstatně snížit náklady za její spotřebu.

Například sprchování namísto napouštění vany: při napouštění vany je potřeba zhruba 150 litrů vody, zatímco s využitím moderních úsporných baterií se při sprchování spotřebuje jen asi třetina tohoto množství vody.

Mimochodem: Kapající vodovodní kohoutek spotřebuje až 2000 litrů vody za rok, netěsné splachování toalety až 4000 litrů vody za rok. Nové těsnění naproti tomu stojí jen několik málo korun.

Větrání obytných místností

Během topného období otevřete okna jen k vyvětrání místností a ne k regulaci jejich teploty. Krátké nárazové větrání je účinnější a energeticky úspornější než dlouho otevřená vyklápěcí okna. Proto doporučujeme otvírat okna vždy jen krátce, ale zato úplně. Během větrání zavřete v místnosti všechny termostatické ventily, popř. nastavte nainstalovaný pokojový termostat na minimální teplotu. Tím je zaručena dostatečná výměna vzduchu, aniž by místnost zbytečně vychladla a aniž by docházelo k nadměrné ztrátě energie (například nežádoucím zapnutím topení během větrání).

4 Obsluha

4.1 Přehled obslužných prvků kotle ecoTEC plus

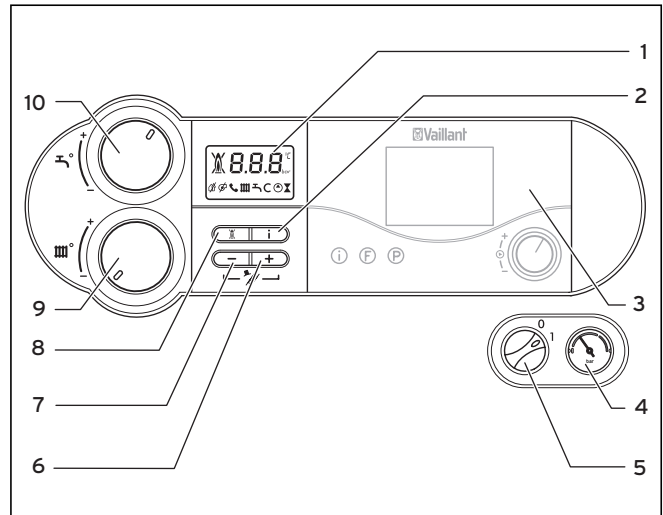


Abb. 4.1 Obslužné prvky kotle ecoTEC plus

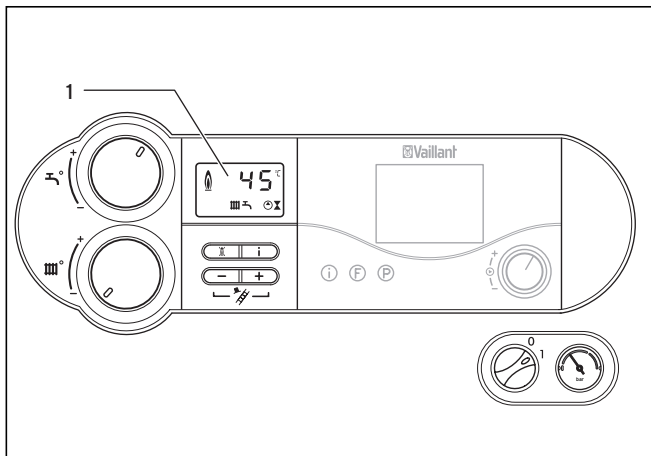
Chcete-li otevřít kryt, nahmatejte na krytu prohlubeň a otevřete kryt sklopením dolů. Obslužné prvky popsané níže mají následující funkce (viz obr. 4.1):

- 1 Displej zobrazující aktuální teplotu na vstupu, plnicí tlak vytápěcího systému, provozní režim a další doplňkové informace
- 2 Tlačítko „i“ sloužící k zobrazení informací
- 3 Vestavěný regulátor (příslušenství)
- 4 Manometr k zobrazení tlaku náplně respektive provozního tlaku topného systému
- 5 Hlavní vypínač k zapnutí a vypnutí zařízení
- 6 Tlačítko „+“ sloužící k procházení informací zobrazovaných na displeji vpřed (určeno servisnímu technikovi při provádění nastavení a hledání závad) nebo ke zobrazení teploty v zásobníku (VC se snímačem teploty v zásobníku), popřípadě teploty ve výměníku teplé vody (VCW)
- 7 Tlačítko „-“ sloužící k procházení informací zobrazovaných na displeji vzad (určeno servisnímu technikovi při provádění nastavení a hledání závad) a ke zobrazení plnicího tlaku vytápěcího systému
- 8 Tlačítko „Odstranění závady“ k vynulování určitých závad

4 Obsluha

- 9 Otočný knoflík k nastavení výstupní teploty topení
- 10 Otočný knoflík k nastavení teploty vody na výstupu

Digitální informační a analytický systém




Obr. 4.2 Displej kotle ecoTEC plus


Kotle ecoTEC plus jsou vybaveny digitálním informačním a analytickým systémem (systém DIA). Tento systém uvádí informace o provozním stavu zařízení a pomáhá při odstraňování poruch.


Při běžném režimu provozu kotle se na displeji (1) zobrazuje teplota topení na vstupu (například 45 °C). V případě závady je zobrazení teploty nahrazeno příslušným poruchovým kódem.

Z dalších zobrazených symbolů lze vyčíst následující informace:

- 1 Zobrazení aktuální teploty topení na vstupu, plnicího tlaku vytápěcího systému nebo zobrazení kódu stavu či chyby

 Porucha v přívodu vzduchu / odvodu spalin

 Porucha v přívodu vzduchu / odvodu spalin


 Pouze v kombinaci se zařízením vrnetDIALOG: Dokud je na displeji zobrazen tento symbol, zadává se teplota vody na vstupu i výstupu prostřednictvím příslušenství vrnetDIALOG. To znamená, že přístroj pracuje s jinými teplotami, než s teplotami nastavenými pomocí otočných knoflíků (9) a (10).


Tento režim lze ukončit pouze následujícími způsoby:

- prostřednictvím zařízení vrnetDIALOG nebo
- změnou nastavení teploty pomocí otočných knoflíků (9) nebo (10) o více než ± 5 K.

Tento režim **nelze** ukončit:


- stisknutím tlačítka (8) „Odstranění závady“ ani
- vypnutím a opětovným zapnutím přístroje.


 Aktivace režimu vytápění
symbol svítí: Režim vytápění
symbol bliká: Doba blokování hořáku aktivní


 Aktivace přípravy teplé vody (pouze VCW)
symbol svítí: Dochází k odběru teplé vody


(pouze VC)
symbol svítí: je aktivováno vytápění zásobníku teplé vody


symbol bliká: je aktivováno vytápění zásobníku teplé vody a současně zprovozněn hořák

 Aktivace funkce teplého startu (pouze VCW)
symbol svítí: funkce teplého startu je v pohotovostním režimu
symbol bliká: funkce teplého startu je spuštěna a současně je zprovozněn hořák

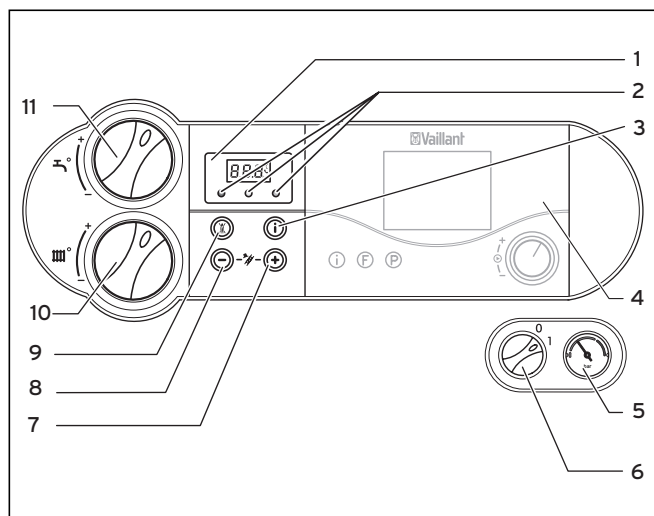
 Čerpadlo topení je v činnosti

 Vnitřní plynový ventil otevřen

 Plamen s křížem: porucha během provozu hořáku; zařízení je vypnuté

 Plamen bez kříže: řádný provoz hořáku

4.2 Přehled obslužných prvků kotle ecoTEC pro



Obr. 4.3 Obslužné prvky kotle ecoTEC plus

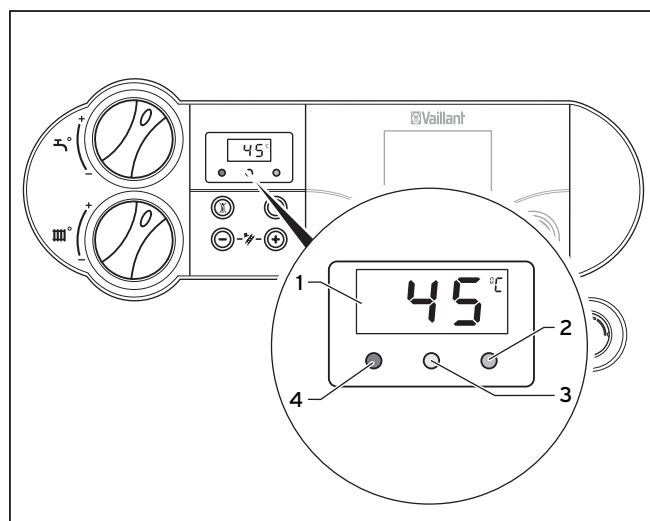
Chcete-li otevřít kryt, nahmatejte na krytu prohlubeň a otevřete kryt sklopením dolů. Obslužné prvky popsané níže mají následující funkce (viz obr. 4.3):

- 1 Displej zobrazující aktuální teplotu na vstupu, plnicí tlak vytápěcího systému, provozní režim a další doplňkové informace
- 2 Indikační svítilny zobrazující provozní režimy
- 3 Tlačítko „i“ sloužící k zobrazení informací
- 4 Vestavěný regulátor (příslušenství)
- 5 Manometr k zobrazení tlaku náplně respektive provozního tlaku topného systému
- 6 Hlavní vypínač k zapnutí a vypnutí zařízení
- 7 Tlačítko „+“ sloužící k procházení informací zobrazovaných na displeji vpřed (určeno servisnímu technikovi při provádění nastavení a hledání závad) nebo ke zobrazení teploty v zásobníku (VC se snímačem teploty v zásobníku), popřípadě teploty ve výměníku teplé vody (VCW)
- 8 Tlačítko „-“ sloužící k procházení informací zobrazovaných na displeji vzad (určeno servisnímu technikovi při provádění nastavení a hledání závad) a ke zobrazení plnicího tlaku vytápěcího systému
- 9 Tlačítko „Odstranění závady“ k vynulování určitých závad

- 10 Otočný knoflík k nastavení výstupní teploty topení
- 11 Otočný knoflík k nastavení výstupní teploty teplé vody (VCW) nebo teploty v zásobníku (VC se snímačem teploty v zásobníku)

Multifunkční displej

Kotle ecoTEC jsou vybaveny multifunkčním zobrazovacím zařízením. Je-li zapnut hlavní vypínač a přístroj funguje normálně, zobrazuje displej aktuální teplotu vody na vstupu topné jednotky (například 45 °C).




Obr. 4.4 Indikační svítilny zařízení ecoTEC pro

- 1 Zobrazení aktuální teploty topení na vstupu, plnicího tlaku vytápěcího systému nebo zobrazení kódu stavu či chyby
- 2 Zelená indikační svítilna funkce teplého startu/teplá voda

trvale rozsvíceno:	funkce teplého startu je zapnuta
nesvítí:	funkce teplého startu je vypnuta a současně nedochází k odběru teplé vody
bliká:	dochází k odběru teplé vody nebo k dohřevu vody
- 3 Žlutá indikační svítilna

trvale rozsvíceno:	hořák zapnutý
--------------------	---------------
- 4 Červená indikační svítilna

trvale rozsvíceno:	Byla zjištěna závada. Současně se zobrazí kód závady
--------------------	--

 Pouze v kombinaci se zařízením vrnetDIALOG: Dokud je na displeji zobrazen tento symbol, zadává se teplota vody na vstupu i výstupu prostřednictvím příslušenství vrnetDIALOG. To znamená, že přístroj pracuje s jinými teplotami, než s teplotami nastavenými pomocí otočných knoflíků (10) a (11).

Tento režim lze ukončit pouze následujícími způsoby:

- prostřednictvím zařízení vrnetDIALOG nebo
- změnou nastavení teploty pomocí otočných knoflíků (10) nebo (11) o více než ± 5 K.

Tento režim **nelze** ukončit:

- stisknutím tlačítka (9) „Odstranění závady“ ani
- vypnutím a opětovným zapnutím přístroje.

4.3 Opatření před uvedením do provozu

4.3.1 Otevření ventilů a kohoutů

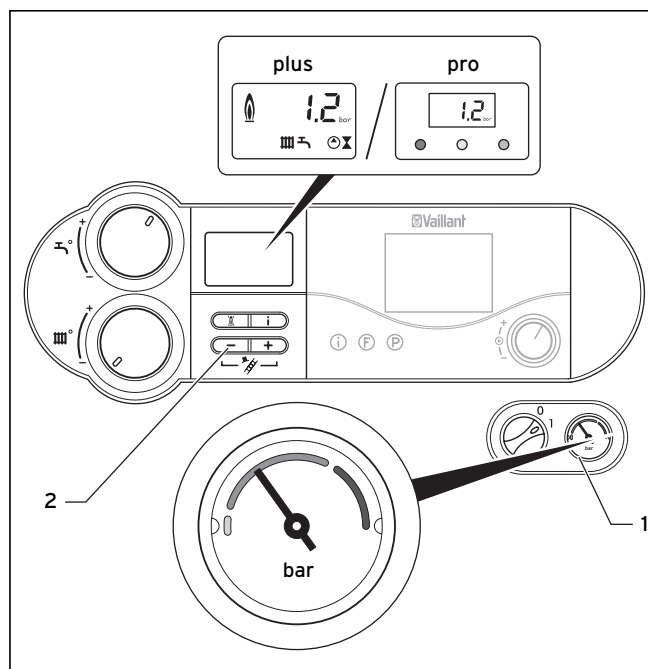
- Otevřete uzávěr plynu nadoraz
- Zkontrolujte, zda jsou otevřeny kohouty pro údržbu na přívodním a zpětném potrubí vytápěcího systému.
- Otevřete uzavírací ventil přívodu studené vody
Pro kontrolu můžete zkusit, zda z některého kohoutku teplé vody vytéká voda.

4.3.2 Kontrola tlaku v zařízení



Upozornění:

Aby se předešlo provozu systému s příliš nízkou hladinou vody a tím i vzniku následných škod, je váš přístroj vybaven snímačem tlaku. Při poklesu tlaku v systému pod 0,6 bar snímač vyšle signál o nedostatku tlaku v systému. Současně se na displeji zobrazí blikající hodnota aktuálního tlaku v systému. Při poklesu tlaku pod 0,3 bar dojde k samočinnému vypnutí kotle. Na displeji se zobrazí chybové hlášení F.22. Chcete-li kotel uvést opět do provozu, je třeba nejprve doplnit hladinu vody v systému.



Obr. 4.5 Kontrola plnicího tlaku ve vytápěcím systému

- Při uvádění systému do provozu proveďte kontrolu plnicího tlaku odečtením hodnot z tlakoměru (1). Při bezporuchovém provozu topného zařízení se musí ukazatel tlakoměru systému za studeného stavu nacházet v poli vyznačeném tmavě šedým pozadím. Tato poloha ukazatele odpovídá plnicímu tlaku mezi 1,0 a 2,0 bar. Náchází-li se ukazatel ve světle šedém poli (<0,8 bar), je před zprovozněním systému nutno doplnit hladinu vody (viz oddíl 4.9.4).

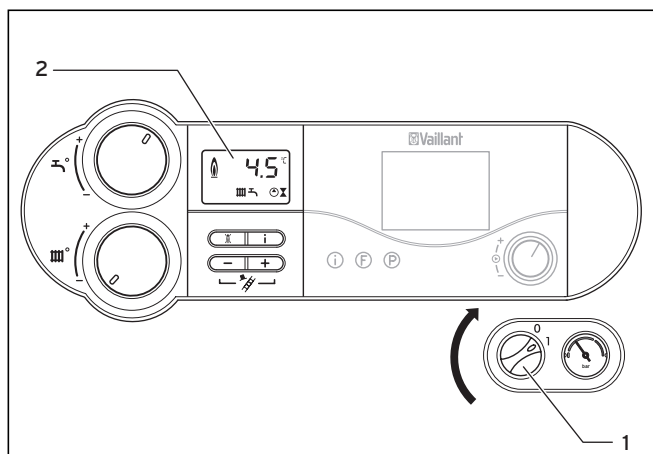


Upozornění!

Přístroj ecoTEC je vybaven tlakoměrem a digitálním ukazatelem tlaku. Tlakoměr obsluhuje umožňuje zjistit, zda se v systému nachází dostatečný plnicí tlak i v případě, že je systém vypnut. Je-li systém v provozu, lze na displeji zobrazit přesnou hodnotu tlaku v systému. Hodnotu tlaku zobrazíte stisknutím tlačítka „-“ (2). Po 5 sekundách se displej vrátí do výchozího zobrazení teploty vody na vstupu.

Jestliže přístroj vytápí více podlaží, může být nezbytné použít vyšší plnicí tlak v systému. Zeptejte se na to svého servisního technika.

4.4 Uvedení do provozu



Obr. 4.6 Zapnutí přístroje (Příklad: ecoTEC plus)

- Hlavním vypínačem (1) se přístroj zapíná a vypíná.

I: „ZAP“

O: „VYP“

Po zapnutí přístroje se na displeji zobrazí (2) aktuální teplota vody na vstupu do kotle.

Přejete-li si nastavení přístroje přizpůsobit vlastním potřebám, prostudujte si prosím oddíly 4.5 až 4.7, které obsahují popis možností nastavení přípravy teplé vody a provoz v režimu vytápění.



Pozor!

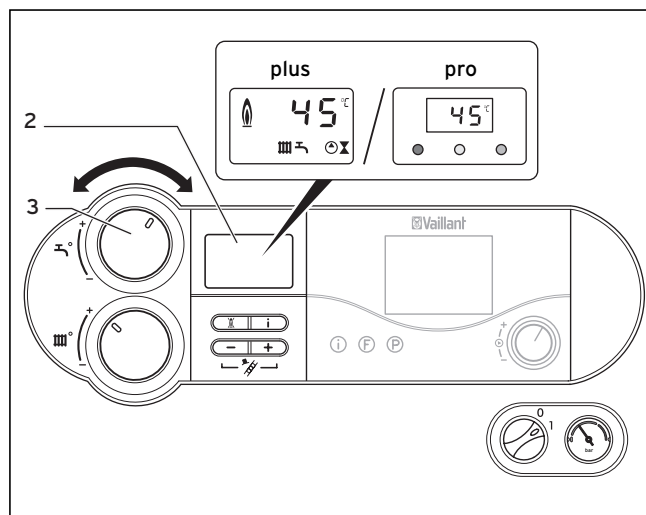
Nebezpečí poškození!

Zařízení na ochranu proti mrazu a kontrolní zařízení jsou aktivní jen v případě, že hlavní vypínač zařízení je v poloze „I“ a systém je připojen k funkční elektrické síti.

Aby zůstala bezpečnostní zařízení aktivní, měli byste svůj závěsný plynový kotel v normálním provozu zapínat a vypínat jedině prostřednictvím ovladače (další informace jsou uvedeny v příslušném návodu k obsluze). V oddílu 4.10 naleznete informace k úplné odstávce závěsného plynového kotle.

4.5 Příprava teplé vody v přístrojích v provedení VCW

4.5.1 Nastavení teploty ohřívané vody



Obr. 4.7 Nastavení teploty ohřívané vody

- Zapněte přístroj dle popisu v oddílu 4.4.
- Otáčením knoflíku (3) nastavte požadovanou teplotu ohřívané vody na výstupu z kotle. Přitom platí:

- levá mezní poloha cca. **35 °C**

- pravá mezní poloha max. **65 °C**

Při nastavování požadované teploty se vždy na displeji (2) zobrazí příslušná cílová hodnota.

Přibližně po pěti sekundách toto zobrazení zmizí a na displeji se opět zobrazí standardní obsah (aktuální vstupní teplota topení).



Pozor!

Nebezpečí nesprávného výpočtu!

Při tvrdosti vody přesahující 3,57 mol/m³ (20 °dh) nastavte otočný knoflík (3) nejvýše do střední polohy.



Nebezpečí!

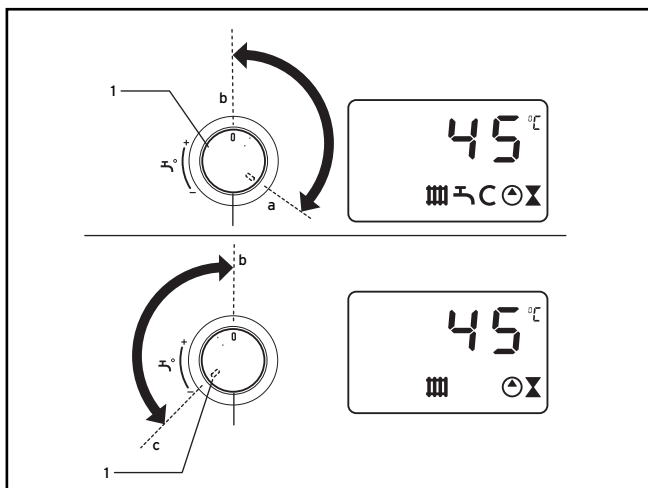
Nebezpečí poškození zdraví, hromadění legionel!

Je-li přístroj používán k dodatečnému ohřevu pitné vody v systému jinak napájeném sluneční energií, nastavte pomocí otočného knoflíku (3) teplotu vody na výstupu alespoň na 60 °C.

4.5.2 Zapnutí a vypnutí funkce teplého startu

Funkce teplého startu slouží k okamžité dodávce vody o požadované teplotě bez nutnosti čekání na ukončení obvyklé doby nutné k ohřevu. Za tímto účelem lze udržovat výměník teplé vody kotle ecoTEC v předem zvoleném tepelném rozsahu.

ecoTEC plus:



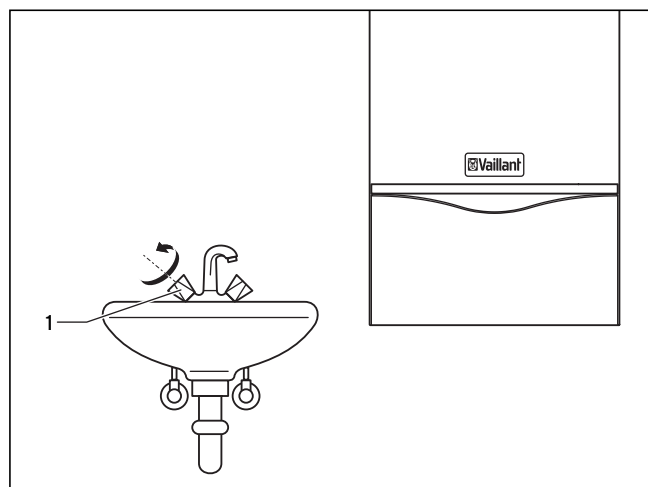
Obr. 4.8 Zapnutí a vypnutí funkce teplého startu u kotlů ecoTEC plus

- Funkci teplého startu aktivujete krátkým otočením knoflíku (1) do mezní polohy (nastavením polohy **a**) vpravo.

Následně vyberte požadovanou výstupní teplotu teplé vody, například nastavením polohy **b**, viz kapitolu 4.4.1. Příklad automaticky přizpůsobí teplotu teplého startu nastavené teplotě vody. Temperovaná voda je při odběru ihned k dispozici. Na displeji bliká symbol **C**.

- Funkci teplého startu deaktivujete krátkým otočením knoflíku (1) do mezní polohy vlevo (například nastavením polohy **c**). Symbol **C** zhasne. Následně opět vyberte požadovanou výstupní teplotu teplé vody, například nastavením polohy **b**.

4.5.3 Odběr teplé vody



Obr. 4.9 Odběr teplé vody

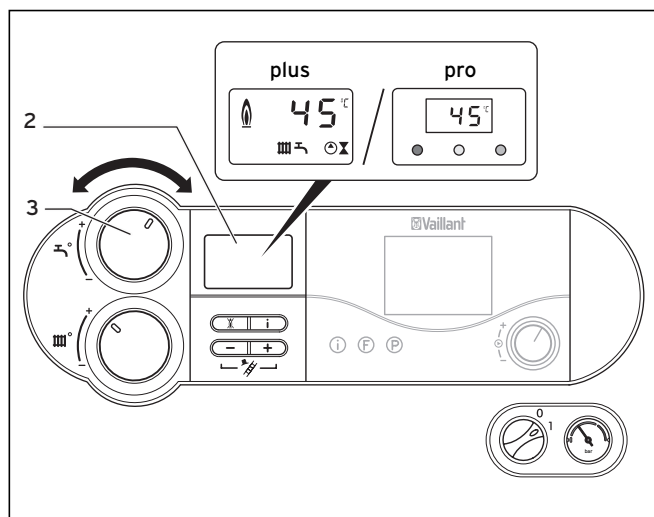
Při otevření kohoutku teplé vody (1) na některém z odběrních míst (umyvadlo, sprcha, vana apod.) dojde k samočinnému uvedení kotle do provozu a dodávce teplé vody.

Přípravu teplé vody kotel samočinně vypne po uzavření kohoutku. Čerpadlo běží krátce i po vypnutí ohřevu.

4.6 Příprava teplé vody přístroji v provedení VC

4.6.1 Nastavení teploty ohřívané vody

Pro přípravu teplé vody přístroji v provedení VC musíte k topnému zařízení připojit zásobník teplé užitkové vody typu VIH.



Obr. 4.10 Nastavení teploty ohřívané vody

- Zapněte přístroj dle popisu v oddílu 4.4.
- Otáčením knoflíku (3) nastavte požadovanou teplotu v zásobníku teplé užitkové vody. Přitom platí:

- levá mezní poloha	cca. 15 °C
- pravá mezní poloha max.	70 °C

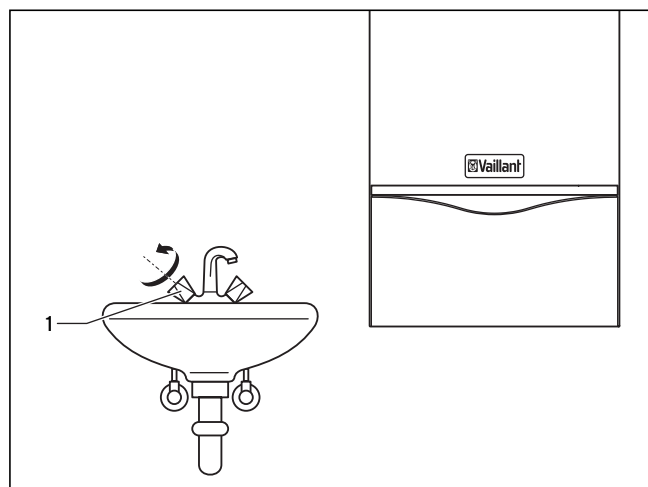
Při nastavování požadované teploty se vždy na displeji (2) zobrazí příslušná cílová hodnota.

Přibližně po pěti sekundách toto zobrazení zmizí a na displeji se opět zobrazí standardní obsah (aktuální vstupní teplota topení).

⚠ Pozor!
Nebezpečí nesprávného výpočtu!
 Při tvrdosti vody přesahující 3,57 mol/m³ (20 °dh) nastavte otočný knoflík (3) nejvýše do střední polohy.

⚠ Nebezpečí!
Nebezpečí poškození zdraví, hromadění legionel!
 Je-li přístroj používán k dodatečnému ohřevu pitné vody v systému jinak napájeném sluneční energií, nastavte pomocí otočného knoflíku (3) teplotu vody na výstupu alespoň na 60 °C.

4.6.2 Odběr teplé vody



Obr. 4.11 Odběr teplé vody

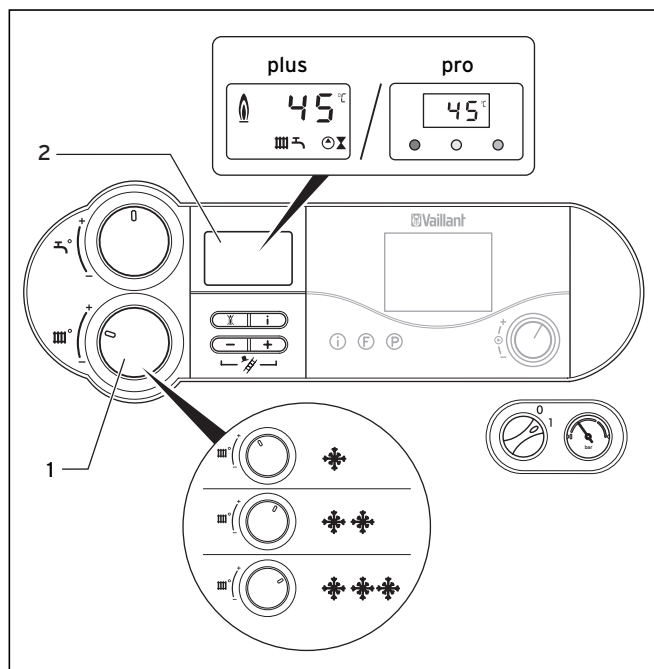
Při otevření kohoutku teplé vody (1) na některém z odběrních míst (umyvadlo, sprcha, vana apod.) je voda odebírána z připojeného zásobníku.

Při poklesu teploty vody v zásobníku pod stanovenou mez dojde k automatickému spuštění přístroje VC a tím k dodatečnému ohřevu vody v zásobníku. Jakmile teplota vody dosáhne nastavené hodnoty, dojde opět k automatickému vypnutí přístroje VC. Čerpadlo běží krátce i po vypnutí ohřevu.

4 Obsluha

4.7 Nastavení topného režimu

4.7.1 Nastavení vstupní teploty (není-li připojen žádný regulační přístroj)



Obr. 4.12 Nastavení přívodní teploty vody bez regulátoru

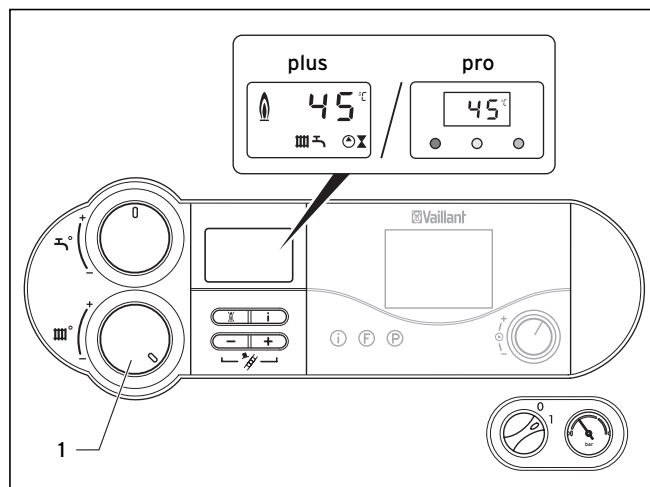
Jestliže není k dispozici externí regulátor, nastavte vstupní teplotu vody otočným knoflíkem (1) podle momentální venkovní teploty. Doporučujeme následující nastavení:

- **Poloha vlevo** (avšak nikoli mezní poloha) v přechodném období: venkovní teplota asi 10 až 20 °C
- **Poloha uprostřed** mírný chlad: venkovní teplota asi 0 až 10 °C
- **Poloha vpravo** silný chlad: venkovní teplota asi 0 až -15 °C

Při nastavování teploty se nastavená teplota zobrazuje na displeji (2). Přibližně po pěti sekundách toto zobrazení zmizí a na displeji se opět zobrazí standardní obsah (aktuální vstupní teplota topení).

Za normálních okolností lze otočný knoflík (1) nastavit plynule až na výstupní teplotu vody 75 °C. Jestliže přístroj umožňuje nastavení vyšších hodnot, provedl váš technik příslušná nastavení, kterými umožnil provoz vašeho topného systému při vyšších vstupních teplotách.

4.7.2 Nastavení vstupní teploty (při použití jednoho regulačního přístroje)



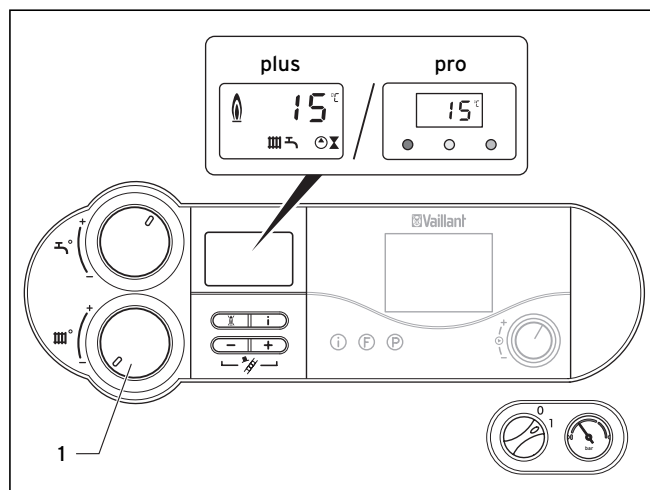
Obr. 4.13 Nastavení vstupní teploty při použití jednoho regulačního přístroje

Je-li váš přístroj vybaven regulací topení podle venkovní nebo vnitřní teploty, je třeba provést následující nastavení:

- Otočte knoflíkem pro nastavení vstupní teploty (1) do pravé mezní polohy.

Vstupní teplotu automaticky nastaví regulátor (informace naleznete v příslušném návodu k obsluze).

4.7.3 Vypnutí topného režimu (letní provoz)

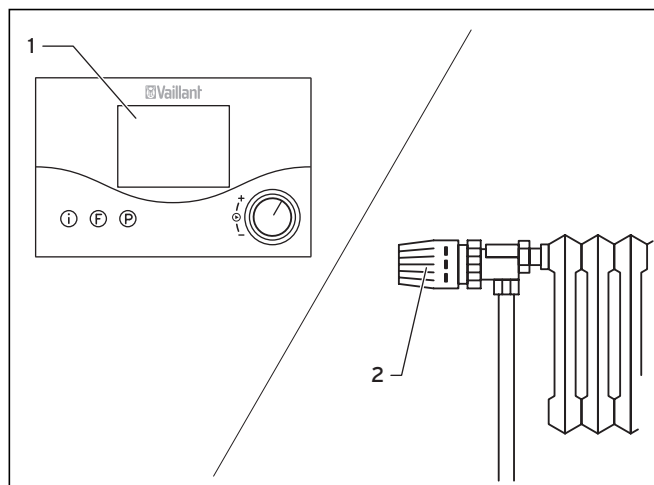


Obr. 4.14 Vypnutí topného režimu (letní provoz)

V létě lze topný režim vypnout, i když příprava TUV zůstane i nadále v provozu.

- Otočte knoflíkem pro nastavení vstupní teploty (1) do levé mezní polohy.

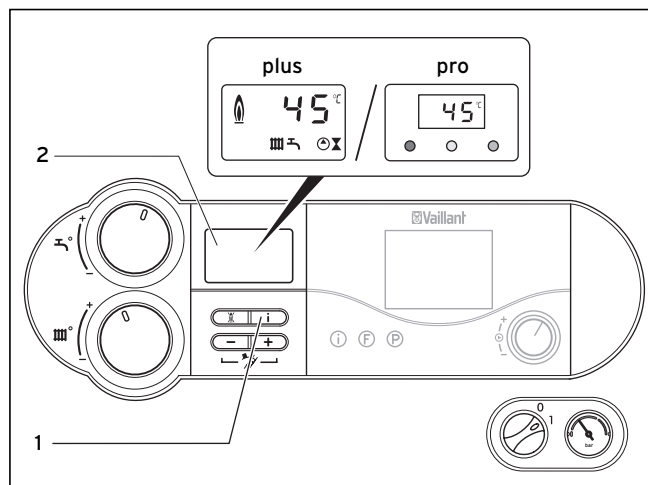
4.7.4 Nastavení regulátoru pokojové teploty nebo regulátoru topení podle venkovní teploty



Obr. 4.15 Nastavení regulátoru pokojové teploty nebo regulátoru topení podle venkovní teploty

- Proved'te nastavení regulátoru pokojové teploty (1), regulátoru podle venkovní teploty i ventily jednotlivých topných těles (2) v souladu s pokyny uvedenými v návodech tohoto příslušenství.

4.8 Zobrazení stavu (pro účely provádění opravy a údržby odborným personálem)



Obr. 4.16 Zobrazení stavu

Zobrazení stavu poskytují informace o provozním režimu přístroje.

- Stav zobrazíte stisknutím tlačítka „i“ (1).

Na displeji (2) se nyní zobrazí jednotlivá kódová označení stavu, například „S. 4“ označující provoz hořáku. Význam nejdůležitějších stavových kódů je uveden v tabulce dále.

Ve fázích přepínání režimu, například při opakovaném náběhu po zhasnutí plamene, se krátce zobrazí stavové hlášení „S.“.

- Displej přepnete zpět do běžného režimu opětovným stisknutím tlačítka „i“ (1).

Hlášení	Význam
Hlášení v topném režimu	
S. 0	Není potřeba vytápění
S. 1	Topení - náběh ventilátoru
S. 2	Topení - náběh čerpadla
S. 3	Topení - zapálení
S. 4	Topení - hořák je zapnut
S. 6	Topení - doběh ventilátoru
S. 7	Topení - doběh čerpadla
S. 8	Zbytková doba uzavření topení
S.31	Letní provoz aktivní, případně není požadavek na výrobu tepla ze strany ovladače sběrnice eBUS
S.34	Topení - ochrana proti mrazu
Hlášení v režimu výroby teplé vody	
S.10	Požadavek na odběr teplé vody
S.14	Ohřev teplé vody - hořák v provozu
Hlášení v režimu provozu se zásobníkem	
S.20	Požadavek na odběr ze zásobníku
S.24	Ohřev zásobníku - hořák v provozu

Tab. 4.1 Kódová označení stavů a jejich významy (výběr)

4.9 Odstranění poruch

Jestliže při provozu vašeho závěsného plynového kotle dochází k potížím, můžete sami provést kontrolu dle následujících bodů:

Není teplá voda, topení zůstává studené. Zařízení se nezapíná:

- Je otevřen kohout uzávěru plynu ve vedení budovy i na přístroji? (viz oddíl 4.3.1)
- Je zajištěn přísun studené vody? (pouze u provedení VCW, viz oddíl 4.3.1)
- Je zapnutý přívod elektrické energie v budově?
- Je zapnutý hlavní vypínač na závěsném plynovém kotli? (viz oddíl 4.4)
- Není otočný knoflík nastavení vstupní teploty na závěsném plynovém kotli otočen do levé mezní polohy, tedy do polohy ochrany proti mrazu? (viz oddíl 4.7)
- Je ve vytápěcím systému dostatečný plnicí tlak? (viz oddíl 4.3.2)
- Je ve vytápěcím systému vzduch?
- Dochází při zapalování k poruchám? (viz oddíl 4.9.2)

Ohřev teplé vody v topení se nezapíná:

- Vyžaduje vůbec externí regulátor (např. calorMATIC) výrobu tepla? (viz oddíl 4.7.4)



Pozor!

Nebezpečí poškození následkem neodborně provedených změn!

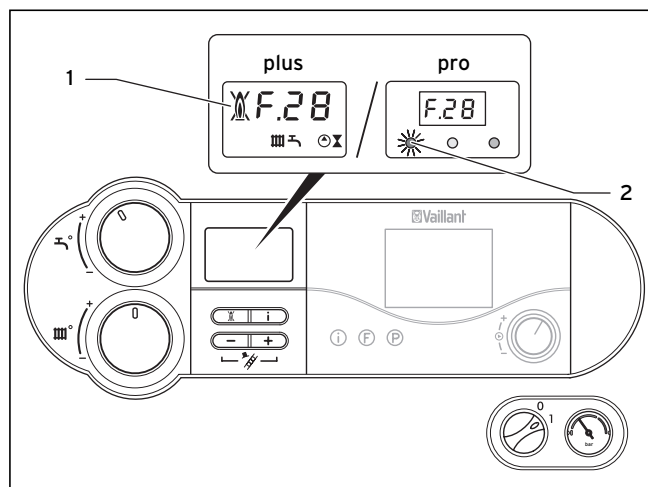
Jestliže váš závěsný plynový kotel ani po přezkoumání výše uvedených bodů nefunguje správně, je třeba se obrátit na autorizovaný servis.

4.9.1 Závady vzniklé v důsledku nedostatku vody

Zařízení se přepne do stavu „Porucha“, jestliže je tlak náplně v topném systému příliš nízký. Tato porucha se zobrazuje poruchovým kódem „F.22“ (ohřev nasucho) případně „F.23“ nebo „F.24“ (nedostatek vody).

Přístroj lze opět uvést do provozu, jakmile hladina vody v systému dosáhne požadované úrovně.

4.9.2 Potíže při zapalování



Obr. 4.17 Odstranění poruch

Jestliže po pěti pokusech nedojde k zapálení hořáku, nedojde ke spuštění přístroje a k přepnutí do režimu „Porucha“. Tato porucha se na displeji zobrazuje poruchovým kódem „F.28“ nebo „F.29“. U přístrojů ecoTEC se na displeji současně zobrazí symbol přeškrtnutého plamenu (1).

K opětovnému automatickému zapálení může dojít teprve po ručním odstranění závady.

- Chcete-li závadu odstranit, stiskněte a po dobu asi jedné sekundy podržte stisknuté tlačítko Odstranění závady (2).





Pozor!

Nebezpečí poškození následkem neodborně provedených změn!

Jestliže váš závěsný plynový kotel ani po třetím pokusu o odstranění závady nefunguje, je třeba obrátit se na autorizovaný servis.

4.9.3 Závady ve vedení vzduchu a spalin

Zařízení jsou vybavena ventilátorem. Při nedostatečné nebo neodpovídající funkci ventilátoru se zařízení vypne. Na displeji se v takovém případě zobrazí symboly  a  spolu s chybovým hlášením „F.32“.



Pozor!

Nebezpečí poškození následkem neodborně provedených změn!

V případě tohoto chybového hlášení musíte přizvat ke kontrole zařízení autorizovaný kvalifikovaný servis.

4.9.4 Napouštění topného systému / kotle

Pro bezporuchový provoz by měl plnicí tlak studeného systému být mezi 1,0 a 2,0 bar (viz oddíl 4.3.2). Je-li tlak nižší než 0,75 bar, doplňte prosím vodu.

Jestliže přístroj vytápí více podlaží, může být nezbytné použít vyšší plnicí tlak v systému. Zeptejte se svého servisního technika.



Pozor!

Nebezpečí poškození kotle!

K napouštění topného systému používejte jen čistou vodu z vodovodu.

Přidávání chemických přípravků (například prostředků proti mrazu a prostředků na ochranu proti korozi inhibitorů) je nepřípustné.

Takové látky by mohly způsobit poškození těsnění a membrán a vyvolat nezvyklé zvuky v topném režimu.

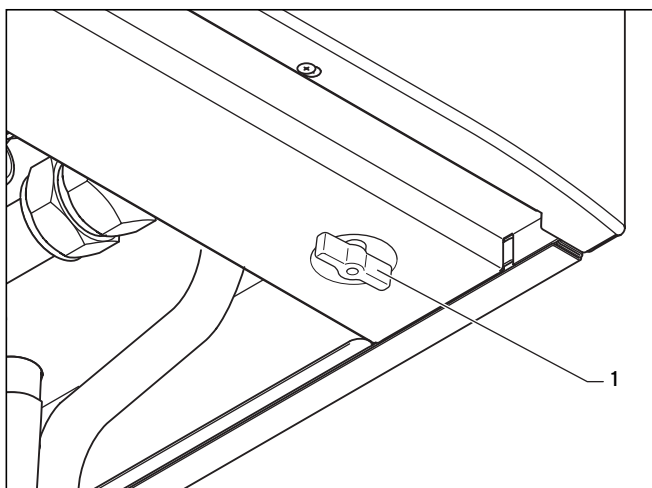
Za podobné jevy a eventuální následné škody nepřebíráme žádnou odpovědnost.

K naplnění a doplnění topného systému lze za normálních okolností používat vodu z vodovodu. Ve výjimečných případech se však může vyskytnout taková kvalita vody, která je k napouštění do topného systému nevhodná (voda obsahující značné množství korozivních látek nebo voda s vysokým obsahem minerálů). V takovém případě se obraťte na autorizovaný kvalifikovaný servis.

Při napouštění systému postupujte takto:

U provedení VCW:

- Otevřete všechny ventily na topných tělesech (termostatické ventily) systému.



Obr. 4.18 Plnicí kohout (pouze u provedení VCW)

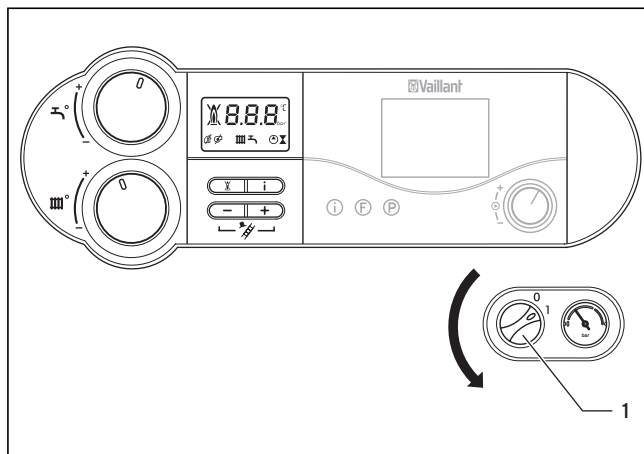
- Otevřete pomalu plnicí kohout (1) a vodu doplňujte tak dlouho, dokud tlakoměr nebo displej nebudou zobrazovat potřebný plnicí tlak v systému.
- Uzavřete plnicí kohout (1).

- Odvzdušněte všechna topná tělesa.
- Následně proveďte opětovnou kontrolu tlaku v systému odečtením hodnot z tlakoměru nebo displeje a dle potřeby opět doplňte vodu.

U provedení VC:

- Otevřete všechny ventily na topných tělesech (termostatické ventily) systému.
- Pomocí hadice propojte plnicí kohout systému s kohoutem pro odběr studené vody (montážní technik vám pravděpodobně podal vysvětlení k umístění otvorů pro plnění a vypouštění systému).
- Plnicí kohout pomalu otevřete.
- Nyní pomalu otevřete kohout pro odběr studené vody a vodu doplňujte tak dlouho, dokud tlakoměr nebo displej nebudou zobrazovat potřebný plnicí tlak v systému.
- Uzavřete plnicí ventil.
- Odvzdušněte všechna topná tělesa.
- Následně proveďte opětovnou kontrolu tlaku v systému odečtením hodnot z tlakoměru nebo displeje a dle potřeby opět doplňte vodu.
- Plnicí kohout uzavřete a odmontujte plnicí hadici.

4.10 Odstavení z provozu



Obr. 4.19 Vypnutí přístroje (příklad: ecoTEC plus)

- Chcete-li plynový kotel zcela odstavit z provozu, uveďte hlavní vypínač (1) do polohy „O“.



Pozor!

Zařízení na ochranu proti mrazu a kontrolní zařízení jsou aktivní jen v případě, že hlavní vypínač zařízení je v poloze „I“ a systém je připojen k funkční elektrické síti.

4 Obsluha

Aby zůstala bezpečnostní zařízení aktivní, měli byste svůj závěsný plynový kotel v případě bezporuchového provozu zapínat a vypínat jedině prostřednictvím ovladače (další informace jsou uvedeny v příslušném návodu k obsluze).



Upozornění!

Při delším vypnutí zařízení (například dovolená) byste měli zavřít přívodní plynový ventil a uzavírací ventil studené vody. V této souvislosti dbejte informací a pokynů k ochraně před mrazem v kapitole 4.11.

Upozornění!

Uzavírací ventily nejsou součástí dodávky vašeho zařízení. Ty instaluje servisní technik v místě instalace. Servisní technik by vám měl vysvětlit jejich polohu a manipulaci s nimi.

4.11 Ochrana před mrazem

Topné zařízení a vodovodní potrubí jsou dostatečně chráněny proti mrazu, jestliže topné zařízení během mrazivých období zůstane i ve vaší nepřítomnosti v provozu a místnosti budou dostatečně temperovány.



Pozor!

Zařízení na ochranu proti mrazu a kontrolní zařízení jsou aktivní jen v případě, že hlavní vypínač zařízení je v poloze „I“ a systém je připojen k funkční elektrické síti.

4.11.1 Funkce ochrany proti mrazu

Závěsný plynový kotel je vybaven funkcí ochrany proti mrazu:

Jestliže poklesne vstupní teplota topení **se zapnutým hlavním vypínačem** pod 5 °C, přístroj se zapne a ohřeje topný okruh zařízení zhruba na 30 °C.



Pozor!

Nebezpečí zamrznutí jednotlivých součástí celého systému!

Funkce ochrany proti zamrznutí nemůže zajistit proudění celým topným zařízením.

4.11.2 Ochrana proti mrazu vyprázdněním

Jinou možností ochrany proti mrazu je vypustit celé topné zařízení. Musí být zajištěno, že zařízení i všechny jeho části budou zcela vypuštěny.

Současně je nezbytné vypustit veškerá vedení teplé i studené vody v budově i v přístroji.

Poradte se o tom se svým autorizovaným kvalifikovaným servisem.

4.12 Servis

4.12.1 Kontrola/Údržba

Předpokladem pro dlouhotrvající provozuschopnost, bezpečnost provozu, spolehlivost i dlouhou životnost přístroje jsou každoroční prohlídky a provedení nezbytné údržby servisním technikem.



Nebezpečí!

Nebezpečí vzniku věcných škod nebo poškození zdraví osob v případě neodborného zacházení! Nikdy se nepokoušejte sami provádět opravy ani údržbu svého plynového kotle.

Touto činností pověřte autorizovaný servis. Doporučujeme vám uzavřít smlouvu o údržbě. Zanedbaná údržba může nepříznivě ovlivnit provozuschopnost zařízení a způsobit věcné škody či poškození zdraví osob.

Pravidelná údržba zajišťuje optimální účinnost, a tím i hospodárny provoz vašeho plynového kotle.

4.12.2 Servis

Opravy a pravidelnou údržbu výrobku smí provádět pouze smluvní servisní firma s příslušným oprávněním. Seznam autorizovaných firem je přiložen u výrobku, popř. uveden na internetové adrese www.vaillant.cz.



--	--	--

--	--

F...				
-------------	--	--	--	--

--

--

Vaillant, spol. s r. o.
Poděbradská 55/88 ■ 194 00 Praha 9 ■ Telefon 281 028 011
Telefax 281 861 233 ■ www.vaillant.cz ■ vaillant@vaillant.cz

0020022996_01 CZ 112006