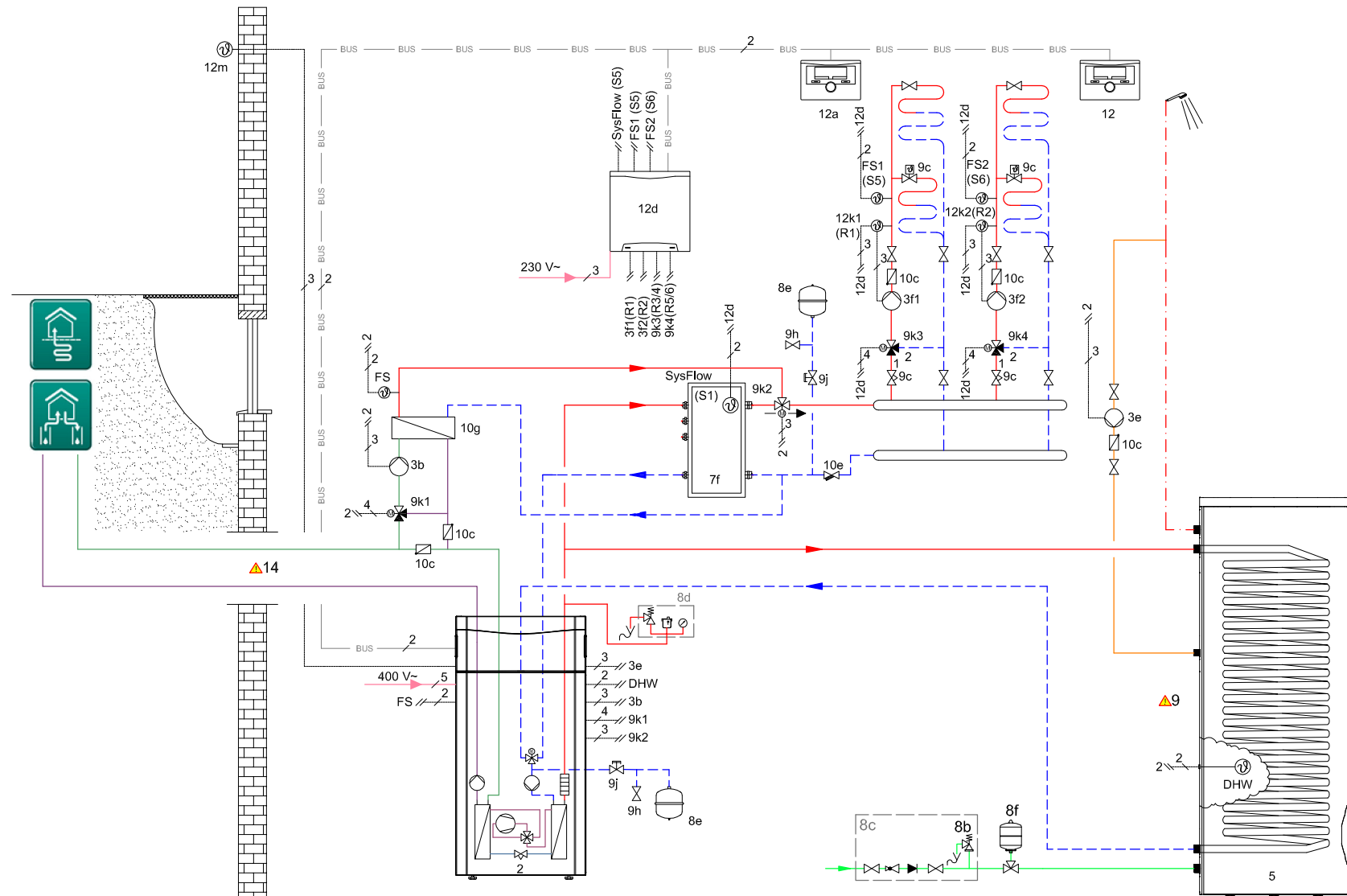




9 Použití zásobníku VIH RW 300 do max. výkonu tepelného čerpadla 11 kW.

14 Volba zdroje tepla 00202199566: číslo 1,2,3.



Pozor: Následující informace nenahrazují projekt topného systému. Toto schéma neobsahuje všechny nutné komponenty, jako jsou uzavírací, regulační a pojistné prvky. Bezpodmínečně dodržujte všechny příslušné normy a směrnice!

nakreslil: MB

č. verze

03.00

datum: 23.08.2017

poznámka

flexoTHERM VWF
VWZ MPS 40, geoSTOR VIH RW
multiMATIC VRC 700, VR70, VR91

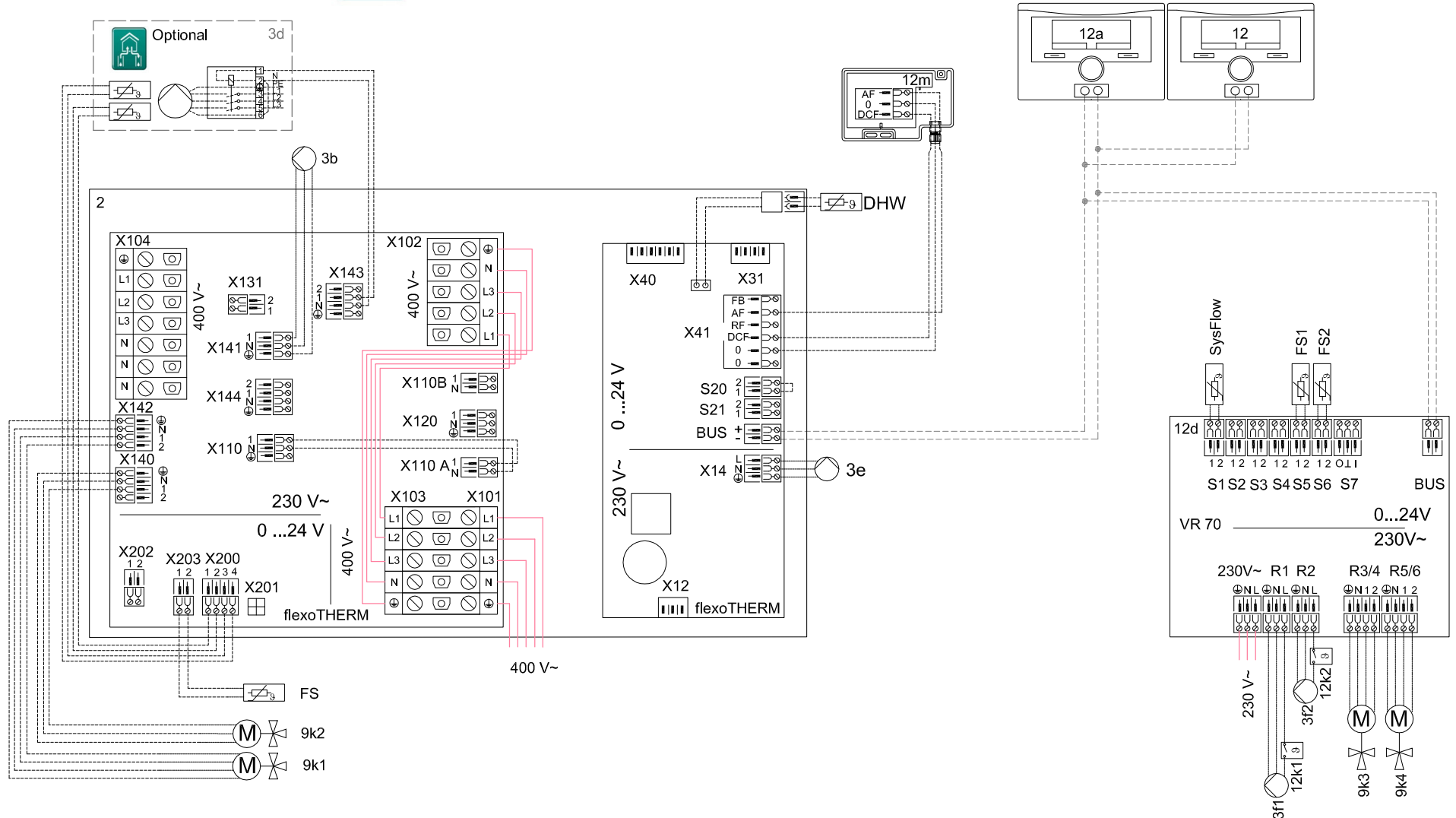
0020194221

Nutné nastavení
 Systémový regulátor
 - Hydraulické schéma: 8
 - Konfigurace: VR70 addr. 1: 5

Teplné čerpadlo
 - Chladicí technologie: **Pasivní chlazení - cizí**

- TOPNÝ OKRUH1/ Prostorová t.vyp.: **Termostat**
 - TOPNÝ OKRUH1/ Chlazení možné: **Ano**
 - TOPNÝ OKRUH1/ Kontrola rosného bodu: **Ano**
 - ZÓNA1 / Zóna aktivní: **Ano**
 - ZÓNA1 / Uspořádání zón: **VR91 adresa1**

- TOPNÝ OKRUH1/ Prostorová t.vyp.: **Termostat**
 - TOPNÝ OKRUH1/ Chlazení možné: **Ano**
 - TOPNÝ OKRUH1/ Kontrola rosného bodu: **Ano**
 - ZÓNA1 / Zóna aktivní: **Ano**
 - ZÓNA1 / Uspořádání zón: **VRC700**



Pozor: Následující informace nenahrazují projekt topného systému. Toto schéma neobsahuje všechny nutné komponenty, jako jsou uzavírací, regulační a pojistné prvky. Bezpodmínečně dodržujte všechny příslušné normy a směrnice!

nakreslil: MB
 datum: 23.08.2017

č. verze
 poznámka

03.00

flexoTHERM VWF
 VWZ MPS 40, geoSTOR VIH RW
 multiMATIC VRC 700, VR70, VR91

Hydraulika

1	Zdroj tepla
1a	Přídavný zdroj pro TV
1b	Přídavný zdroj pro vytápění
1c	Přídavný zdroj pro vytápění/TV
1d	Kotel na tuhá paliva
2	Tepelné čerpadlo
2a	Tepelné čerpadlo vzduch-voda
2b	Tepelný výměník země-vzduch
2c	Venkovní jednotka TČ
2d	Vnitřní jednotka TČ
2e	Jednotka podzemní vody
2f	Modul pasivního chlazení
3	Oběhové čerpadlo zdroje tepla
3a	Oběhové čerpadlo bazénové technologie
3b	Čerpadlo chladicího okruhu
3c	Nabíjecí čerpadlo
3d	Čerpadlo podzemní vody
3e	Cirkulační čerpadlo TV
3f	Oběhové čerpadlo
3g	Oběhové čerpadlo zdroje tepla
3h	Cirkulační čerpadlo proti legionelle
3i	Čerpadlo výměníku
4	Akumulační zásobník
5	Zásobník TV, monovalentní
5a	Zásobník TV, bivalentní
5b	Zásobník s vrstveným ukládáním TV
5c	Akumulační zásobník s vestavěným zásobníkem
5d	Akumulační zásobník allSTOR
5e	uniTOWER
6	Solární kolektor
7a	Plnicí jednotka pro TČ
7b	Solární stanice
7c	Jednotka k ohřevu TV
7d	Výměniková bytová stanice
7e	Hydraulický blok
7f	Hydraulický modul
7g	Oddělovací modul
7h	Modul tepelného výměníku
7i	Dvouzónový modul
7j	Čerpadlová skupina
8a	Pojistný ventil
8b	Pojistný ventil SV
8c	Připojovací skupina SV
8d	Kotlová pojišťovací skupina
8e	Expanzní nádoba - topení
8f	Expanzní nádoba - TV
8g	Expanzní nádoba - solární systém
8h	Předřadná expanzní nádoba
8i	Odvod od pojistného ventilu
9a	Ventil pro regulaci jednotlivých místností
9b	Zónový ventil
9c	Regulační ventil
9d	Přepouštěcí ventil
9e	Přepínací ventil pro přípravu TV
9f	Přepínací ventil pro chlazení
9g	Přepínací ventil
9h	Napouštěcí a vypouštěcí kohout
9i	Odvzdušňovací ventil
9j	Ventil
9k	Trojcestný směšovací ventil
9l	Trojcestný směšovací ventil - chlazení
9m	Trojcestný směšovací ventil - pro zvýšení teploty zpátečky
9n	Termostatický ventil
9o	Průtokoměr
9p	Kaskádový ventil
10a	Teploměr
10b	Tlakoměr

10c	Zpětný ventil
10d	Odvzdušňovač
10e	Filtr s magnetem
10f	Nádoba na solární kapalinu
10g	Tepelný výměník
10h	Hydraulická výhybka
10i	Pružné připojení
11a	Konvektor s ventilátorem
11b	Bazén
12	Regulátor
12a	Dálkové ovládání
12b	Rozšiřující modul TČ
12c	Přídavný elektrický modul (2 ze 7 funkcí)
12d	Rozšiřující/směšovací modul
12e	Hlavní rozšiřující modul
12f	Propojovací skříňka
12g	Propojení eBUS
12h	Solární regulátor
12i	Externí regulátor
12j	Oddělovací relé
12k	Příložný pojistný termostat
12l	Omezovač teploty zásobníku
12m	Venkovní čidlo
12n	Vypínač
12o	Síťový díl eBUS
12p	Bezdrátový přijímač
13	Ventilační zařízení
14a	Tlumič hluku
14b	Požární klapka
14c	Sání vzduchu
14d	Škrtková klapka
14e	Rozdělovač vzduchu
14f	Odvod vzduchu
14g	Sběrač vzduchu
14h	Vzduchový filtr
14i	Rozdělovač vzduchu s montážním otvorem
14j	Radiální kompresor
14k	Bypassová klapka

Elektro

BuFtop	Teplotní čidlo, akum. zásobník, horní pozice
BuFbt	Teplotní čidlo, akum. zásobník, dolní pozice
BuFtopDHW	Teplotní čidlo, akum. zásobník, horní pozice části TV
BuFbtDHW	Teplotní čidlo, akum. zásobník, dolní pozice části TV
BuFtopCH	Teplotní čidlo, akum. zásobník, horní pozice části vytápění
BuFbtCH	Teplotní čidlo, akum. zásobník, dolní pozice části vytápění
C1/C2	Kontakt externí ohřev TV
COL	Čidlo solárního panelu
DEM	Ext. požadavek na vytápění
DHW	Zásobníkové čidlo
DHWBT	Zásobníkové čidlo, dolní pozice
EVU	HDO kontakt
FS	Čidlo výstupní topné vody/ bazénové čidlo
MA	Multifunkční výstup
ME	Multifunkční výstup
PWM	Řídící signál oběhového čerpadla
PV	Rozhraní k usměrňovači fotovoltaiky
RT	Prostorový termostat
SCA	Signál chlazení
SG	Rozhraní k provozovateli sítě
Solar yield	Čidlo solárního zisku
SysFlow	Systémové teplotní čidlo
TD	Teplotní čidlo pro DT regulaci
TEL	Spínací kontakt pro dálkové ovládání
TR	Oddělovací relé pro kotel

Vícekrát uvedené komponenty (x) jsou průběžně číslovány (x1, x2, x3...xn)

Studená voda	—	Solární okruh - výstup	—	Nemrznoucí kapalina - výstup	—	Chladicí okruh - nízký tlak	—
Teplá voda	—	Solární okruh - zpátečka	—	Nemrznoucí kapalina - zpátečka	—	Výstup vzduchu	—
Cirkulace TV	—	Nízké napětí	—	Chlazení - výstup	—	Venkovní vzduch	—
Výstup top.vody	—	Napájení 230/400 V	—	Chlazení - zpátečka	—	Cirkulace vzduchu	—
Zpátečka top.vody	—	eBUS vedení	—	Chladicí okruh - vysoký tlak	—	Přívod vzduchu	—

Pozor: Následující informace nenahrazují projekt topného systému. Toto schéma neobsahuje všechny nutné komponenty, jako jsou uzavírací, regulační a pojistné prvky. Bezpodmínečně dodržujte všechny příslušné normy a směrnice!

Upozornění: Předání třetím osobám ve všech formách bez písemného souhlasu firmy Vaillant Group Czech s.r.o. není povoleno!

Pozor! Funkční schéma!

1. Nezávazné doporučení výrobce! Následující informace nenahrazují projekt topného systému. Toto schéma neobsahuje všechny nutné komponenty, jako jsou uzavírací, regulační a pojistné prvky. Bezpodmínečně dodržujte všechny příslušné normy a směrnice!
2. Jakékoliv změny tohoto funkčního schématu jsou vyhrazeny! Kopírování tohoto schématu, popř. jeho části je možné pouze s písemným svolením společnosti Vaillant Group Czech s.r.o.!
3. Dodržujte při projektování, instalaci a pozdějším používání bezpodmínečně všechny příslušné návody k instalaci a obsluze, které jsou určeny pro příslušný spotřebič včetně příslušenství a ostatních komponentů.
4. Nároky na náhradu škody vůči firmě Vaillant Group Czech s.r.o., z jakéhokoliv právního důvodu, včetně porušení povinnosti podle závazku nebo porušení práva, jsou vyloučeny. To neplatí, pokud ze zákona povinné ručení v případě úmyslného pochybení nebo hrubé nedbalosti, ublížení na životě nebo zdraví nebo porušení smluvních povinností, za předpokladu, že je smlouva s uživatelem tohoto funkčního schématu. Významné smluvní závazky jsou závazky, které mají být poskytnuty podle jejich obsahu nebo podle účelu smlouvy. Tyto smluvní závazky, jejichž plnění je v první řadě považováno za řádné plnění smlouvy a na jejichž dodržování je zákazník pravidelně spoléhá a může se spolehnout. Náhrada škody za porušení smlouvy je také omezena na typické předvídatelné škody, pokud byly způsobeny úmyslně nebo hrubou nedbalostí nebo na odpovědnost za újmu na životě a zdraví. Změna důkazního břemene v neprospěch uživatele tohoto funkčního schématu není spojena s výše uvedenými ustanovením.

Ochrana proti legionelle:

- ▲1 Systém nesplňuje hygienické požadavky podle příslušné normy.
- ▲2 Funkce ochrany proti legionelle jsou aktivovány od regulace kotle.
- ▲3 Systém splňuje hygienické požadavky podle příslušných norem pouze s elektrickým přídatným topením nebo se systémovou teplotou $\leq 60^\circ\text{C}$.

Solární systém:

- ▲4 Žádné možné připojení externího senzoru solárního zisku.
- ▲5 Spojení solárního regulátoru není možné.
- ▲6 Namontujte čidlo teplotního omezovače zásobníku na naměřenou pozici, aby se zamezilo překročení teploty nad 100°C .
- ▲7 Pojistný bezpečnostní termostat 19 musí být namontován podle příslušné normy.

Tepelné čerpadlo:

- ▲8 Tepelný výkon čerpadla musí být dimenzován na výkon výměníku zásobníku TV.
- ▲9 Použití zásobníku VIH RW 300 do max. výkonu tepelného čerpadla 11 kW.
- ▲10 Použití zásobníku VIH RW 400 do max. výkonu tepelného čerpadla 7 kW.
- ▲11 Použití zásobníku VIH RW 400 B do max. výkonu tepelného čerpadla 11 kW.
- ▲12 Dodatečné technické požadavky pro použití hydraulické výhybky:
 - 1) nastavení topné křivky: co nejmenší hodnota.
 - 2) požadovaná hodnota v každé místnosti: min 17°C
 - 3) Typ hydraulické výhybky musí odpovídat tepelnému čerpadlu.
- ▲13 Volba zdroje tepla 0020178458: číslo 1,2,3,4.
- ▲14 Volba zdroje tepla 00202199566: číslo 1,2,3.
- ▲15 Min. 35 % jmenovitého průtoku v referenční místnosti bez regulace teploty v jednotlivých místnostech přes ventil.
- ▲16 Pro dodržení příslušných aktuálních norem je nutné vybavit přípravu TV přídatným zdrojem tepla, aby byla dodržena požadované teplota TV při špičkovém odběru.

- ▲17 Nutné použít čerpadlo s IF modulem.
- ▲18 UV1 002003674

Kotel pro vytápění:

- ▲19 Připojení venkovního čidla pro kotle Protherm je možné.
- ▲20 Pro kotel bez integrovaného relé je nutné použít přídatný elektrický modul (2 ze 7 funkcí).
- ▲21 Pro konfiguraci s cirkulačním čerpadlem TV je nutné použít přídatný elektrický modul.
- ▲22 Při projektování topného okruhu pro přípravu TV je nutná přídatná expanzní nádoba v případě, že kotel neobsahuje vestavěnou expanzní nádobu.
- ▲23 Současný provoz natápění zásobníku s topením není možný.

Zásobník TV:

- ▲24 Průtok při natápění zásobníku (TV + topení) $< 1800\text{ m}^3/\text{h}$.

Další:

- ▲25 Průtok z připojeného zdroje tepla musí být nastaven na hydraulickém modulu.
- ▲26 Přídatné topení pro přípravu TV musí být vybaveno termostatem proti přetopení.
- ▲27 Přídatné topení pro vytápění musí být vybaveno termostatem proti přetopení.
- ▲28 Max. 8 adres pro dálková ovládní, solární jednotky a jednotky k ohřevu TV.
- ▲29 Cirkulační čerpadlo musí být instalováno.
- ▲30 Řídicí jednotka VWZ AI je součástí zásobníku uniTOWER.
- ▲31 Kaskáda může být konfigurována od 1 do 7 kotlů.
- ▲32 Kaskáda může být konfigurována od 1 do 4 jednotek pro přípravu TV.
- ▲33 Kaskáda může být konfigurována od 1 do 4 solárních jednotek.
- ▲34 Použijte stejnou hodnotu topné křivky pro okruhy 1 a 2.
- ▲35 Systém může podporovat až 9 směšovacích okruhů.