

Nummer E 8090



Gastec Certification B.V. bescheinigt hiermit, daß die
**Niedertemperatur Wandheizkessel mit dazugehöriger
Abgasanlage,**

Typen,

VU CZ/SK **2/3-*, VUW CZ/SK **2/3-*, VUW CZ **2/3-*

Hersteller **Vaillant GmbH,**

in **Remscheid, Deutschland**


die grundlegenden Anforderungen,
**Gasgeräte richtlinie (90/396/EWG), und der
Wirkungsgradrichtlinie (92/42/EWG), erfüllen**

PIN Nummer. : 0063BR3307

Bericht Nummer. : 177307

Prüfgrundlagen, Bestimmungsländer, Gaskategorien,
Installationsarten und verfügbare Typen sind in der dazugehörenden
Anlage genannt.

Apeldoorn, den 25 July 2007


Ir. M.L.D. van Rij,
Direktor.

GASTEC
Certification

Gastec Certification BV
P.O. Box 137
7200 AC Apeldoorn

Wilmsdorf 50
7527 AC Apeldoorn
The Netherlands



BESCHHEINIGUNG

Číslo E 8090

CE 0063

CERTIFIKÁT

Gastec Certification B.V. tímto potvrzuje, že **závěsné nízkoteplotní topné kotle s příslušným zařízením pro odvod spalin,**

typy

VU CZ/SK ** 2/3-*, VUW CZ/SK **2/3-*, VUW CZ **2/3-*

Výrobce **Vaillant GmbH,**
Remscheid, Německo

splňují základní požadavky podle
směrnice o spotřebičích plyných paliv (90/396/EHS)
směrnice o požadavcích na účinnost nových teplovodních kotlů na kapalná nebo plyná paliva (92/42/EHS)

Číslo PIN: 0063BR3307

Číslo zprávy: 177307

Podklady ke zkoušce, země určení, typ plynu, způsoby instalace a dodávané typy jsou uvedeny v příslušné příloze.

Apeldoorn, 25 července 2007
podpis

Ir. M.L.D van Rij,
ředitel

GASTEC Certifikation

GASTEC Certifikation BV
P.O.Box 137
7300 AC Apeldoorn

Wilmersdorf 50
7327 Apeldoorn
Nizozemsko

0063

Seite 1 of 1

EC TYP-EXAMINATION ZERTIFIKAT: E 8090

Anlage no.: 1

Datum: April 2008

PIN Nummer: 0063BR3307

Bericht Nummer: 177307

Liste der verfügbare Typen:

VU CZ/SK 122/3-5
VU CZ/SK 202/3-5
VU CZ/SK 242/3-5
VU CZ/SK 282/3-5
VUW CZ/SK 202/3-5
VUW CZ 242/3-3
VUW CZ/SK 242/3-5

(VU = Zentral Heizung, VUW = Zentral Heizung, Brauchwasser, CZ= Tjechischen Republik,
SK = Slowakei, 122 = 12kW, 202 = 20kW, 242 = 24kW, 282 = 28kW)

Richtlinien:

Gasgeräte richtlinie (90/396/EWG),
Wirkungsgradrichtlinie (92/42/EWG)

Prüfgrundlagen:

EN 483 (10-1999), EN 483 Supplement No A2 (07-2001),
EN 483 Supplement No A4 (12-2007),
EN 625 (9-1995)

Installationsarten:

C₁₂, C₃₂, C₄₂, C₅₂, C₈₂, B₂₂, B₃₂

Bestimmungsländer und Gaskategorien:

Die vorgenannten Produkten sind, gemeinsam mit den in den Montageanleitung 0020029220
aufgeführten Abgasanlagen, zugelassen für:

CZ, SK	II _{2H3B/P}	G20	- 18/20mbar,
		G30/G31	- 30mbar

kiwa
Partner for Progress

0063
Strana 1 / 1

ES – CERTIFIKÁT PŘEZKOUŠENÍ TYPU: E 8090

Příloha č. 1
Datum: duben 2008
Číslo PIN: 0063BR3307
Číslo zprávy: 177307

Seznam dodávaných typů:

VU CZ/SK 122/3-5
VU CZ/SK 202/3-5
VU CZ/SK 242/3-5
VU CZ/SK 282/3-5
VUW CZ/SK 202/3-5
VUW CZ 242/3-5
VUW CZ/SK 242/3-5

(VU = ústřední vytápění, VUW = ústřední vytápění, užitková voda, CZ = Česká republika, SK = Slovensko, 122 = 12kW, 202 = 20kW, 282 = 28kW)

Směrnice:

Směrnice o spotřebičích plyných paliv (90/396/EHS)
Směrnice o požadavcích na účinnost nových teplovodních kotlů na kapalná nebo plyná paliva (92/42/EHS)

Podklady ke zkoušce:

EN 483 (10-1999), EN 483 příloha č. A2 (02-2001), EN 483 příloha č. A4 (12-2007), EN 625 (9-1995)

Způsoby instalace:

C₁₂, C₃₂, C₄₂, C₅₂, C₈₂, B₂₂, B₃₂

Země určení a typ plynu:

Uvedené výrobky jsou spolu se zařízením pro odvod spalin, uvedeným v montážním návodu 0020029220, schváleny pro:


CZ, SK	II _{2H3B/P}	G20	-18/20 mbar,
		G30/G31	-30 mbar

Tlumočnická doložka:

Jako tlumočnick jazyka německého, jmenovaný
rozhodnutím Městského soudu v Praze ze dne
2.12.1991 č.j. 1464/89, stvrzuji, že překlad
souhlasí s textem připojené listiny.

V Praze dne 22.9.2008



Date: 26-3-2007	TECHNICAL DESCRIPTION SHEETS	
Report Number: 177307	Central Heating Boiler	Page: TD 1/00

<u>Description</u>	<u>Enclosure number</u>	<u>Date</u>
Type plates	1 (5 pages)	October 2006
Packaging labels	2 (13 pages)	October 2006
Component list	3 (6 pages)	November 2006
Installation manual (German-version of Spanisch appliance)	4 (20 pages)	November 2006
User manual (German version of Spanisch appliance)	5 (10 pages)	November 2006
List of installation and maintenance manuals for several countries.	6 (1 pages)	November 2006
Restrictor overview and maximum flue gas length with different restrictions for different appliances.	7 (4 pages)	November 2006
Appliances data overview	8 (6 pages)	November 2006
Installation manual flue gas system	9 (22 pages)	November 2006
Installation manual (German-version of Turckisch appliance)	10 (20 pages)	November 2006
Installation manual (German-version of Italian appliance)	11 (20 pages)	November 2006
Added February 2007		
Type plates of Belgian and Luxembourg appliances	12 (4 pages)	February 2007
Packaging labels	13 (4 pages)	February 2007
List of installation, maintenance and flue gas manuals	14 (1 page)	February 2007
Installation and maintenance manual (German-version of Belgian appliance)	15 (21 pages)	February 2007
Added March 2007		
Type plates	16 (12 pages)	March 2007
List of installation, maintenance and flue gas manuals	17 (1 page)	March 2007
Technical data overview of the several appliances per country that will be in the specific installation manual	18 (4 pages)	March 2007
Overview of the added appliances	19 (2 pages)	March 2007
Component list	20 (2 pages)	March 2007

		Initials: 
--	--	---

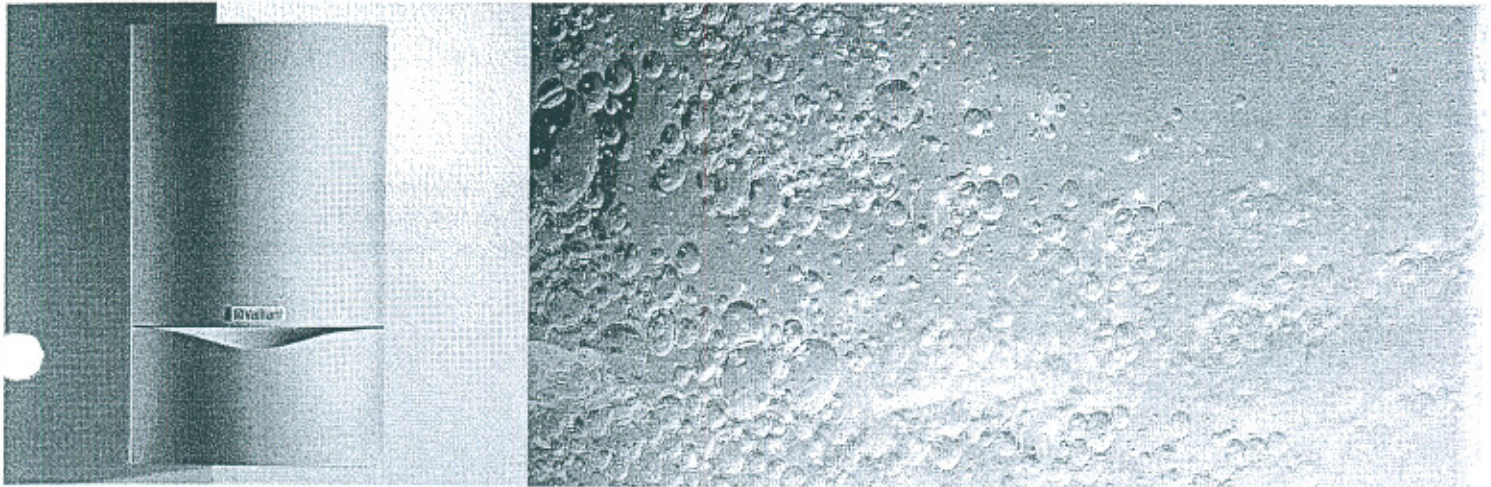
Übersicht der Installations- und Wartungsanleitung
Ergänzung der Baumusterprüfung - Teil E2 (PA 177307)

CZ / SK	
Benutzer- und Wartungsanleitung	0020029217
Installationsanleitung	0020029218
LAZ	0020029220
ES / PT	
Benutzer- und Wartungsanleitung	0020029212
Installationsanleitung	0020029213
LAZ	0020029215
HU	
Benutzer- und Wartungsanleitung	0020029222
Installationsanleitung	0020029223
LAZ	0020029225
IT	
Benutzer- und Wartungsanleitung	0020029207
Installationsanleitung	0020029208
LAZ	0020029210
INT	
Benutzer- und Wartungsanleitung	0020029242
Installationsanleitung	0020029243
LAZ	0020029245
SOE	
Benutzer- und Wartungsanleitung	0020029232
Installationsanleitung	0020029233
LAZ	0020029235
PL	
Benutzer- und Wartungsanleitung	0020029237
Installationsanleitung	0020029238
LAZ	0020029240

GASTEC
▲
Certification B.V.
ENCLOSURE NO. 17

GASTEC
MAR 2007 177307
Appliance Testing Dept.

Montageanleitung
turboMAX plus, turboMAX pro, aquaPLUS



Luft-/Abgasführung

LAZ - masterdocument

- See enclosure 7 in chapter 4
for declaration

Teil 1:

Konzentrisch 60/100

Teil 2:

Konzentrisch 80/125

Teil 3:

Getrennt 80/80

GASTEC

NOV 2006 177307

Appliance Testing Dept.

GASTEC

Certification B.V.
ENCLOSURE NO. 3

Montageanleitung	
LAZ-TurboPlus für IT LAZ-TurboPlus für SOE LAZ-TurboPlus für INT LAZ-TurboPlus für TR LAZ-TurboPlus für ...	
Anschlußstück für 60/100 auf 80/125	303814
Geräteanschlußstück 60/100	99 0914 06
Geräteanschlußstück 60/100	99 1021 02
Silikonring	95 5962 01
Schelle	99 1008 2
Syphon	98 0137 00
Senkrechte Dachdurchführung	303600
Dachdurchführung, schwarz	2.363.01.00
Kappe	7.111.18.30
Kappe, Ring	7.111.18.07
Kegel, Alu	7.111.18.50
Luftrohr	7.111.18.10
Schelle	7.897.01.01
Senkrechte Dachdurchführung (80/125)	303606
Dachdurchführung, kpl., schwarz	2.363.11.00
Senkrechte Dachdurchführung (80/125)	303606
Dachdurchführung, kpl., rot	2.363.02.00
Waagerechte Wanddurchführung	303609
Rohr	2.363.03.00
Außenrohr	7.363.03.09
Manschette	7.363.03.04
90°-Bogen	7.024.25.01
Abdichtring	7.014.02.00
87°-Bogen	7.363.05.99
87°-Bogen	7.363.05.30
Zubehör	7.363.03.05
Halter	7.363.03.02
Abgasaustrittsöffnung	7.362.30.02
Gitter	7.111.15.00
Verbindungsrohr	7.014.99.01
Schelle	6.363.04.01
Gitter	6.111.15.00
Waagerechte Anschlußset (80/125)	303618
87°-Stützbogen	2.014.12.15
87°-Bogen	2.363.05.00
Verlängerung (1m)	2.363.04.20

GASTEC

▲
Certification B.V.
ENCLOSURE NO. 2

NOV 2006 177907

Appliance Testing Dept

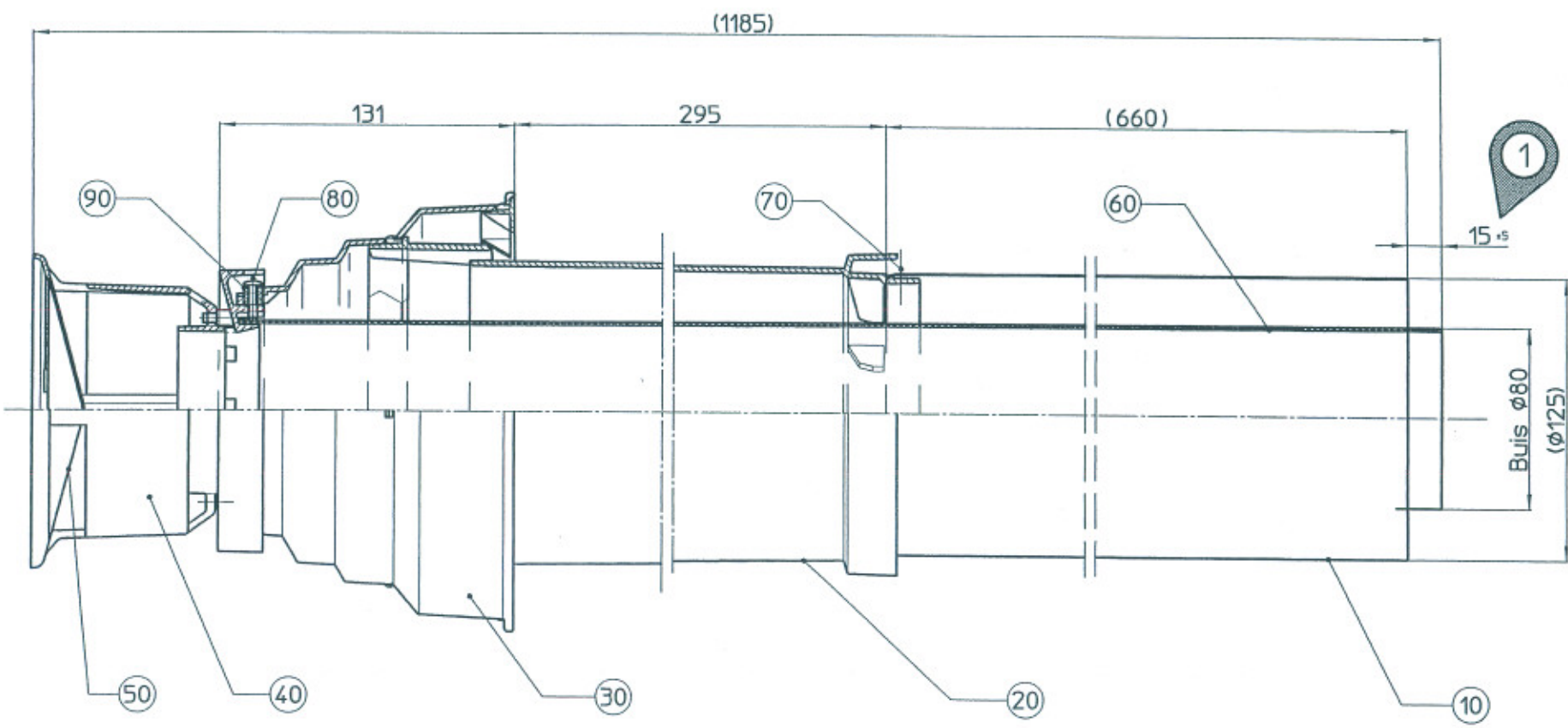
Paralleladapter von 60/100 auf 80/80	303818
Geräteanschlußstück	99 0918 03
Dichtungsring, D=80	95 5960 00
Paralleladapter	00200014277
Senkrechte Dachdurchführung (60/100)	303800
Dachdurchführung kpl. 60/100	99 0900 2.f
Dachdurchführung M.I. 60/100	95 5960 00
Rohrschelle DN 100	99 1009 00
Klemmschelle DN 100	98 5359 01
Teleskop Wanddurchführung (60/100)	303806
Abgasrohr kpl. 60/100	0020008118
Abgasbogen kpl. 60/100	284747
Rosette 100/165	147051
Rosette 104/165	0020008119
Waagerechte Wanddurchführung (60/100)	303807
Waag. Wanddurchführung 60/100 kpl.	303807
Waag. Wanddurchführung 1m	303845
Rosette 100/145	147051
Rosette 100/145	147052
Windschutzeinrichtung 60/100	079441
Frischluftrohr 100	145879
Abgasrohr 60	193452
Abgasbogen, kpl. 60/100	284747
Kaminanschluß konz. (60/100)	303810
Kaminanschluß konz. 60/100 kpl.	303810
Abgasrohr, kpl. 60/100	0020008551

GASTEC

NOV 2006 17 7 3 0 7

Appliance Testing Dept.

VRUJEGEVEN TEKENING 2545-2002



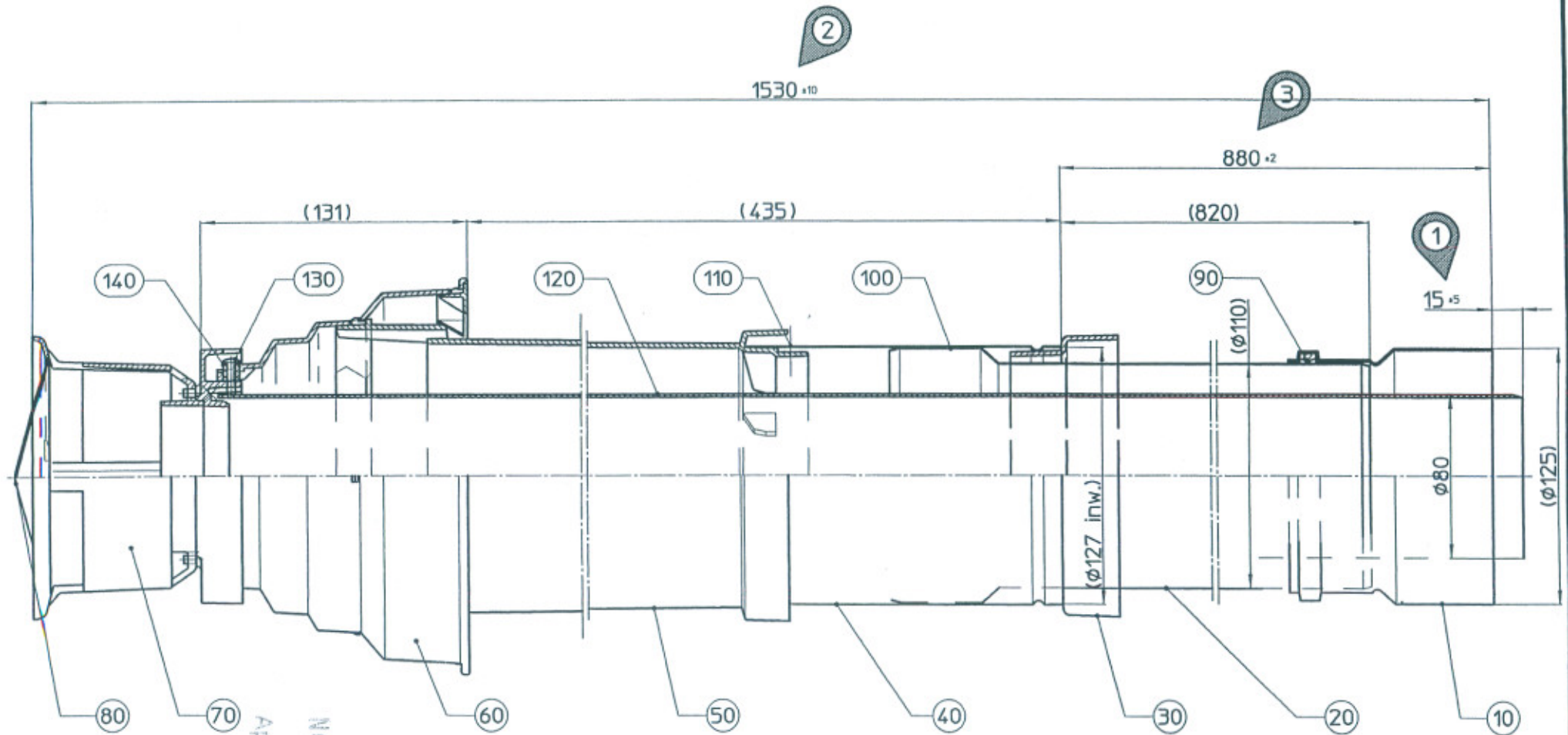
Appliance Testing Dept.

NOV 2006 177307

GASTEC

Tolerantie: ---	Sch: 1 : 2	interActive	E	23-5-2002	AJK	Pijpfit etjg
	Dat: 9-07-98		D	2-4-2001	AJK	ik tekenbord begreep
	Get: A.J.K.		C	6-3-2001	AJK	Slider 1000 kalkeel weg
	Gez: HV		B	22-0-99	AJK	Slider 1000 kalkeel begreep
Ben:	DDV AX-HR 80-125 Alu R9005/IM910.387	Auteursrecht voorbehouden volgens de wet.	A	21-8-98	JE	56 vers 56
			Wjz:	Dat:	Get:	Omrechiyving
			No:	2.363.01.00		AE

VRUGGEVEN TEKENING 23-5-2002



Appliance Testing Dept

NOV 2006 177307

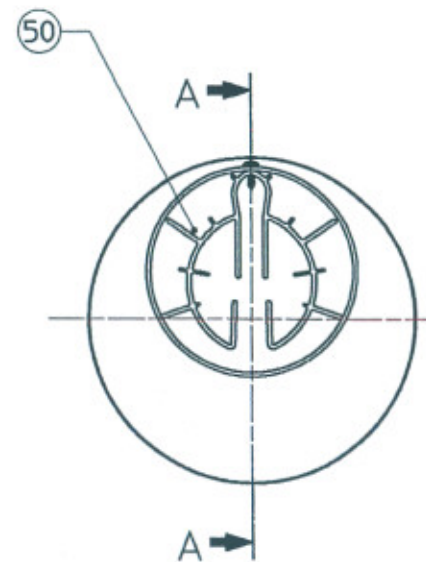
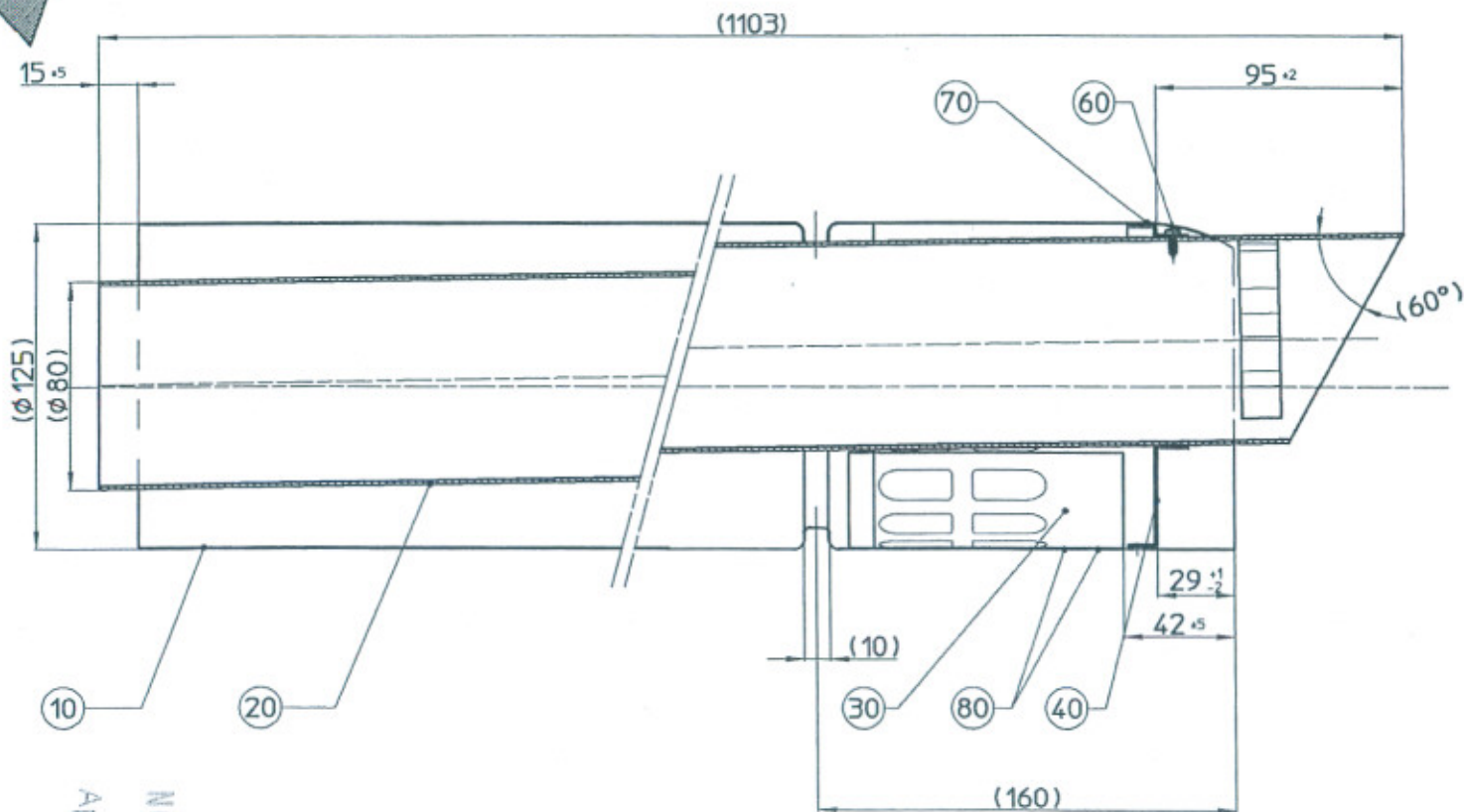
GASTEC

Tolerantie: -----	Sch: 1 : 2	interActive	D	23-5-2002	A.J.K.	Rijndel edit
	Get.: A.J.K.		C	2-4-2001	A.J.K.	in tekenstand bevestig
	Gez.: <i>HW</i>		B	5-3-2001	A.J.K.	Sleutel LOGO valdief weg
			A	0-2-999	A.J.K.	Bereikings veldje getijgt. Au weg
	Autorensrecht voorbehouden volgens de wet.	Wijz.: Dat.: Getz.: Omschrijving	Benr: DDV AX-VR 80-125 Alu R8023/IM910.387	Noz: 2.363.02.00		

VRUJGEGEVEN TEKENING 25-2-2002

1

Doorsnede A-A



Appliance Testing Dept.

NOV 2006 177307

GASTEC

Tolerantie	Schu 1 : 2
	Dat.: 7-08-98
	Get.: A.J.K.
	Gez.:

interActive

Auteursrecht voorbehouden volgens de wet.

Ben: MDV HR 80-125 Alu

N	D	FB	Wijz	Dat.	Get.	Omschrijving
N	5-11-2001	FB				Nieuw griep
M	02-04-2001	A.J.K.				A. Merkstandaard bevestig
L	5-03-2001	A.J.K.				Sticker LOGO Valkeet weg
K	04-11-99	IE				Nieuw rooster ingezegd
J	07-06-99	IE				RVS schotel vervangen door Nutriflex schotel
I	05-01-99	A.J.K.				Handgreep vervangen
H	30-0-98	IE				Handgreep vervangen door afdekking
G	26-0-98	A.J.K.				Sticker LOGO Valkeet bevestigd
F	14-09-98	BN				Normale bevestig
E	10-08-98	A.J.K.				Rooster is gewijzigd 2 padjes 90° getooid
D	29-08-98	IE				afdekplaatje en waterkoudleiding bevestigd
C	0-08-98	IE				afdekplaatje en afdekplaatje gewijzigd
B	10-08-98	IE				gewijzigd rooster/afdekplaatje gewijzigd
A	7-08-98	AJK				Geen verwijzing en 230 ipv 230 uitstak

No: 2.363.03.00

↗